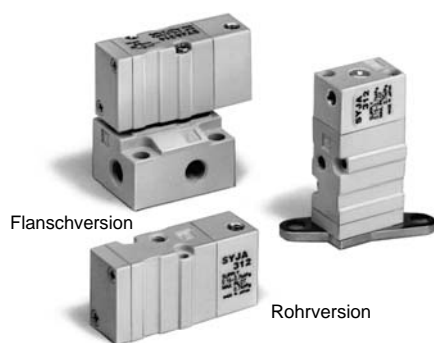


Pneumatisch betätigtes 3/2-Wege Ventil

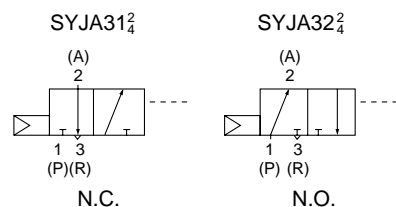
Serie SYJA300

Kompakt/geringes Gewicht Kupferfrei

Alle Ventilkomponenten, die mit dem Medium in Kontakt stehen, sind kupferfrei ausgelegt. Für kupferfreie Anwendungen geeignet



Symbol



Modell

Ventilmodell		Funktionsweise	Anschlussgrösse	Äquiv. Querschnitt (mm ²) (ζ_r /min)	Anschlussgrösse Pilotventil	Gewicht (g)
Rohrversion	SYJA312-M3	N.C.	M3	0.9 (49)	M3	18
	SYJA322-M3	N.O.				
Flanschversion (Mit Einzelanschlussplatte)	SYJA314-M5	N.C.	M5	1.8 (98)	M3	39 (Ohne Einzelanschlussplatte 18)
	SYJA324-M5	N.O.				



Anm.) Die Modell-Nr. der Flanschversion ohne Einzelanschlussplatte ist SYJA3 $\frac{1}{2}$ 4.

Mit Befestigungselement

Modell-Nr. Pneumatisch betätigtes Ventil	SYJA3 $\frac{1}{2}$ 2-M3-F
--	----------------------------

Technische Daten

Medium	Druckluft
Betriebsdruckbereich (MPa)	0.15 bis 0.7
Pilotdruckbereich (MPa)	Betriebsdruck bis 0.7
Umgebungs- und Medientemperatur (°C)	0 - Max. 60°
Schmierung	nicht erforderlich
Einbaulage	Frei montierbar
Stoss-/Vibrationsbeständigkeit (m/s ²) ⁽¹⁾	150/30



Anm. 1) Stossfestigkeit: Keine Fehlfunktion im Testverfahren zur Stossfestigkeit. Der Test wurde in axialer und rechtwinkliger Richtung zum Hauptventil und Anker durchgeführt, bei Pilotsignal EIN und AUS. (Wert gilt für die Startphase)

Vibrationsbeständigkeit: Keine Fehlfunktionen im Vibrationstest von 8.3 bis 2000 Hz. Der Test wurde in axialer und rechtwinkliger Richtung zum Hauptventil und Anker durchgeführt, bei Pilotsignal EIN und AUS. (Wert gilt für die Startphase)

Bestellschlüssel Mehrfachanschlussplatte

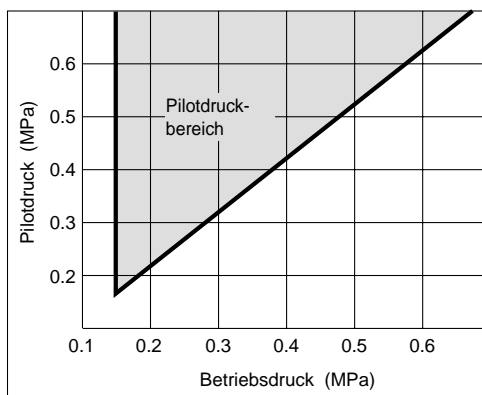
Gleiche Mehrfachanschlussplatte wie für die Serie SYJ300.

SS3YJA3 – Geben Sie die gleiche Bestell-Nr. der Mehrfachanschlussplatte wie für SS3YJ3 an.

*Geben Sie die Bestell-Nr. für das Ventil(e), die Abdeckplatte und die Mehrfachanschlussplatte an.

<Beispiel> **SS3YJA3-41-03-M3** 1 Stk.
 SYJA314 1 Stk.
 SYJA324 1 Stk.
 SYJ300-10-2A 1 Stk.

Pilotdruckbereich

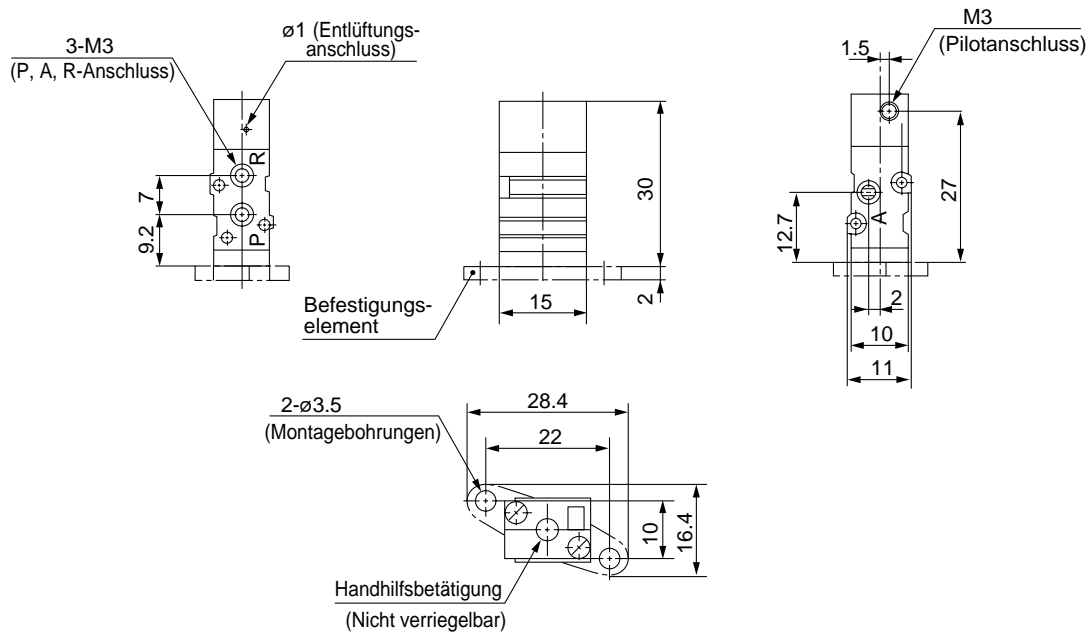


⚠Achtung

Vor Inbetriebnahme sorgfältig durchlesen. Siehe S. 0-33 bis 0-36 für Sicherheitshinweise und allgemeine Vorsichtsmassnahmen.

Abmessungen

Rohrversion: SYJA3□2-M3(-F)



S□A

V□A

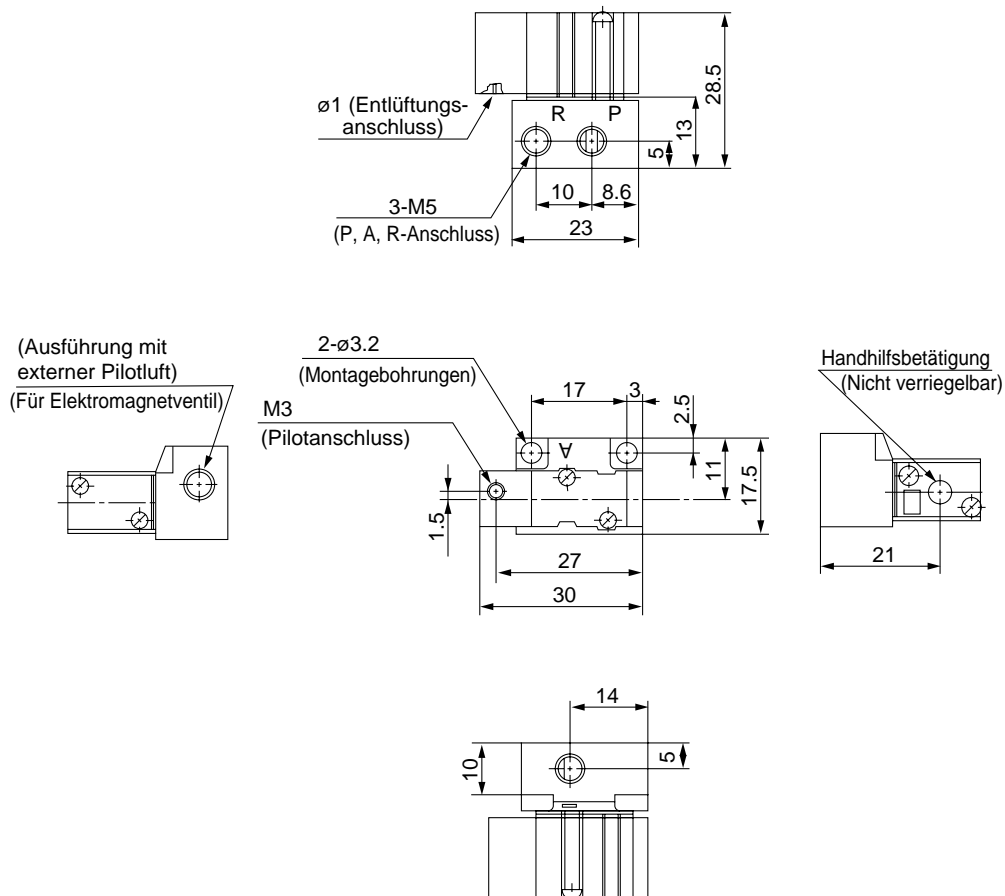
S□A

V□A

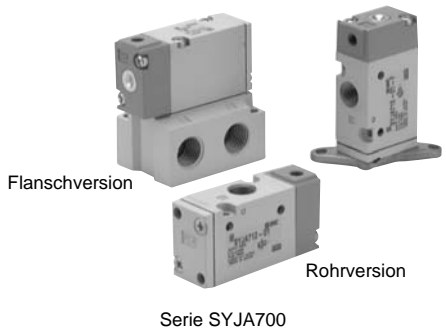
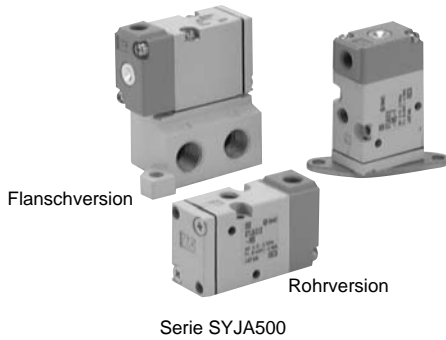
VM/VR

VH

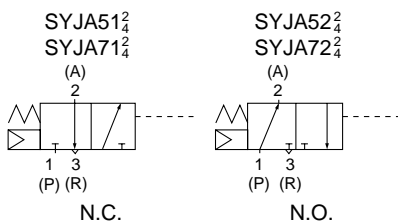
Flanschversion: SYJA3□4-M5



Pneumatisch betätigtes 3/2-Wege Ventil Serie SYJA500/700



Symbol



⚠ Achtung

Vor Inbetriebnahme durchlesen. Siehe S. 0-33 bis 0-36 für Sicherheitshinweise und allgemeine Vorsichtsmaßnahmen.

Modell

Ventilmodell	Funktionsweise	Anschlussgrösse	Äquiv. Querschnitt (mm ²) (l _r /min)	Anschlussgrösse Pilotventil	Gewicht (g)
Rohrversion	SYJA512-M5 N.C.	M5	3.6 (196)	M5	45
	SYJA522-M5 N.O.				
Flanschversion (Mit Einzelanschlussplatte)	SYJA514-01F N.C.	1/8	4.5 (245)	M5	75 (Ohne Einzelanschlussplatte 45)
	SYJA524-01F N.O.				
Rohrversion	SYJA712-01F N.C.	1/8	9 (491)	M5	80
	SYJA722-01F N.O.				
Flanschversion (Mit Einzelanschlussplatte)	SYJA714-01 F N.C.	1/8, 1/4		M5	130 (Ohne Einzelanschlussplatte 80)
	SYJA724-01 F N.O.				



Anm.) Die Modell-Nr. der Flanschversionen ohne Einzelanschlussplatte sind: SYJA5^{1/2}2 und SYJA7^{1/2}2.

Mit Befestigungselement

Modell-Nr. Pneumatisch betätigtes Ventil

SYJA5^{1/2}2-M5-F, SYJA7^{1/2}2-01-F

Anm.) Das Befestigungselement ist nicht montiert.

Technische Daten

Medium	Druckluft
Betriebsdruckbereich (MPa)	0.15 bis 0.7
Pilotdruckbereich (MPa)	(0.4 X P + 0.1) bis 0.7 P: Betriebsdruck
Umgebungs- und Medientemperatur (°C)	0 - Max. 60°
Schmierung	nicht erforderlich (Verwenden Sie bei Schmierung das Turbinenöl ISOVG32, Klasse1.)
Einbaulage	Frei montierbar
Stoss-/Vibrationsbeständigkeit (m/s ²) ⁽¹⁾	300/50



Anm. 1) Stossfestigkeit: Keine Fehlfunktion im Testverfahren zur Stossfestigkeit. Der Test wurde in axialer und rechtwinkliger Richtung zum Hauptventil und Anker durchgeführt, bei Pilotsignal EIN und AUS. (Wert gilt für die Startphase)

Vibrationsbeständigkeit: Keine Fehlfunktionen im Vibrationstest von 8.3 bis 2000 Hz. Der Test wurde in axialer und rechtwinkliger Richtung zum Hauptventil und Anker durchgeführt, bei Pilotsignal EIN und AUS. (Wert gilt für die Startphase)

Bestellschlüssel Mehrfachanschlussplatte

Gleiche Mehrfachanschlussplatte wie für die Serien SYJ500, 700.

(SYJA500) **SS3YJA5** — Geben Sie die gleiche Bestell-Nr. der Mehrfachanschlussplatte wie für SS3YJ5 an.

(SYJA700) **SS3YJA7** — Geben Sie die gleiche Bestell-Nr. der Mehrfachanschlussplatte wie für SS3YJ7 an.

*Geben Sie die Bestell-Nr. für das Ventil(e), die Blindplatte und die Mehrfachanschlussplatte an.

<Beispiel> **SS3YJA5-40-031-01F** 1 Stk.
SYJA514 2 Stk.
SYJ500-10-3A 1 Stk.

<Beispiel> **SS3YJA7-41-031-01F** 1 Stk.
SYJA714 2 Stk.
SYJ700-10-2A 1 Stk.

Pilotdruckbereich

