

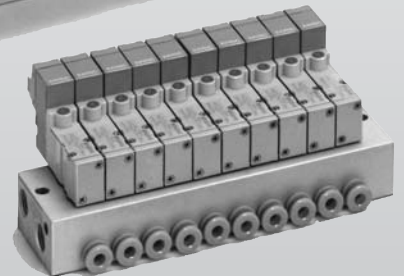
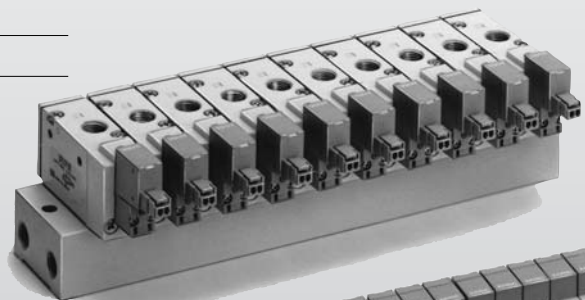
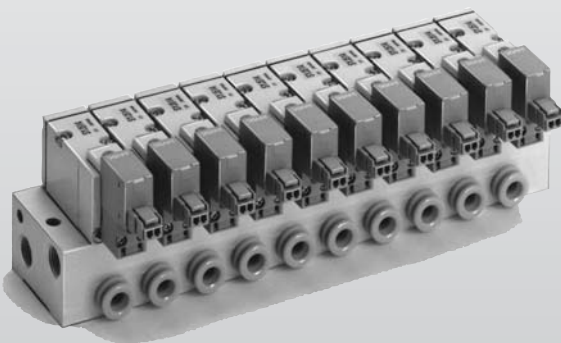
# 3/2-Wege-Elektromagnetventil Weichdichtender Schieber Serie **SYJ300/500/700**

**Geringe Leistungsaufnahme: 0.5W** (Ohne Betriebsanzeige)  
(Stromaufnahme: 21mA bei 24V DC)

**Mit den Vorgängerserien  
VJ300/500/700 und  
VZ300/500 austauschbar.**

Kann auf die gleichen Einzel- und Mehrfachanschlussplatten wie die Serien VJ300/500/700 und VZ300/500 montiert werden.

	Serie VJ	Serie VZ
<b>SYJ300</b>	VJ300	—
<b>SYJ500</b>	VJ500	VZ300
<b>SYJ700</b>	VJ700	VZ500



**Standardventil für  
kupferfreie Anwendungen geeignet**

**Externer Pilotluftanschluss**

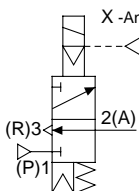
**Modernes, helles Design**

**Vakuum -  
anwendung**

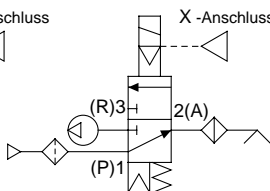
Bis zu -0.1MPa

## Anwendungsbeispiel

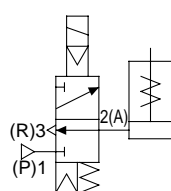
**Ausblasventil**  
(SYJ  $\frac{3}{7}$  □□R)



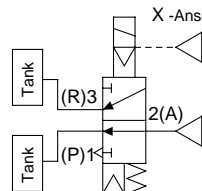
**② Zur Vakuum-  
steuerung**  
(SYJ  $\frac{3}{7}$  □□R)



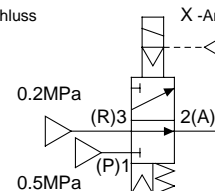
**③ Antrieb eines einfach-  
wirkenden Zylinders**  
(SYJ  $\frac{3}{7}$  □□/SYJ  $\frac{3}{7}$  □□ R)



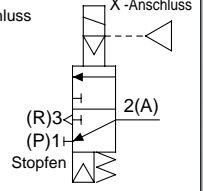
**④ Trennung**  
(SYJ  $\frac{3}{7}$  □□R)



**⑤ Auswahlventil**  
(SYJ  $\frac{3}{7}$  □□R)


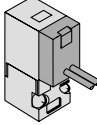

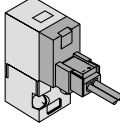

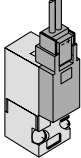





**⑥ Druckablass-Ventil**  
(SYJ  $\frac{3}{7}$  □□R)



# 3/2-Wege-Elektromagnetventil Weichdichtender Schieber Serie SYJ300/500/700

## Variantenübersicht

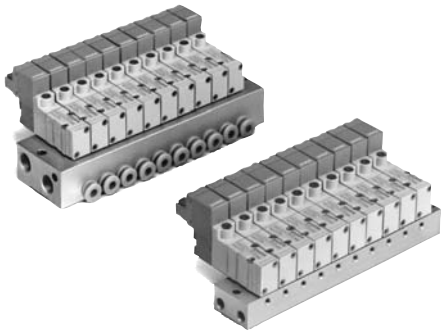
	Serie	Anschlussgröße	Äquivalenter Querschnitt (mm <sup>2</sup> ) (c <sub>v</sub> /min)	Funktionsweise	Spannung	Elektrischer Eingang	Option	Handhilfsbetätigung
							Betriebsanzeige und Funkenlöschung	
Rohrversion	<b>SYJ300</b> 	M3	0.9 (49)	● N.C. ● N.O.	DC ■ 24V DC ■ 12V DC ■ 6V DC ■ 5V DC ■ 3V DC	Eingegossene Kabel 	DC ■ Mit Funkenlöschung ■ Mit Betriebsanzeige und Funkenlöschung	■ Nicht verriegelbare Ausführung  ■ Verriegelbar,
	<b>SYJ500</b> 	M5	3.6 (196)			L-Steckdose 		
	<b>SYJ700</b> 	1/8	9.0 (491)			M-Steckdose 		
Flanschversion	<b>SYJ300</b> 	M5	1.8 (98)					
	<b>SYJ500</b> 	1/8	4.5 (245)					
	<b>SYJ700</b> 	1/8 / 1/4	9.0 (491)					

## Variantenübersicht Mehrfachanschlussplatte

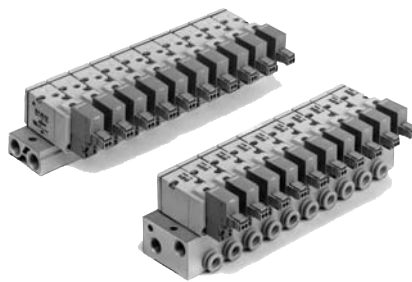
Ventilserie	Position A-Anschluss	Grösse P/R-Anschluss-	Grösse A-Anschluss						
			M3	M5	1/8	Mit eingebauten Steckverbindungen			
						Verwendbarer Schlauch-Aussen- $\varnothing$			
			$\varnothing 4$	$\varnothing 6$	$\varnothing 8$				
<b>Rohrversion</b>	<b>SYJ300</b>	Oben	M5	● <sup>(1)</sup>	—	—	—	—	—
			1/8	● <sup>(2)</sup>	—	—	—	—	—
	<b>SYJ500</b>	Oben	1/8	—	●	—	—	—	—
		<b>SYJ700</b>	Oben	1/8	—	—	● <sup>(1)</sup>	—	—
	1/4		—	—	●	—	—	—	
<b>Flanschversion</b>	<b>SYJ300</b>	Seitlich	M5	● <sup>(1)</sup>	—	—	—	—	—
			1/8	—	●	—	●	—	—
	<b>SYJ500</b>	Unten	1/8	—	●	●	—	—	—
		Seitlich		—	●	●	●	●	—
	<b>SYJ700</b>	Unten	1/8	—	—	● <sup>(1)</sup>	—	—	—
			1/4	—	—	●	—	—	—
Seitlich		1/4	—	—	●	—	●	●	



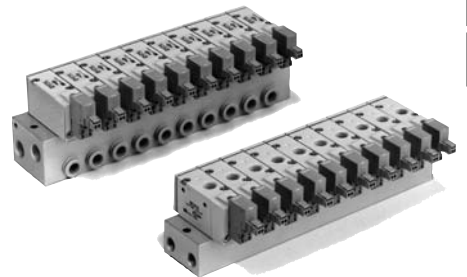
Anm. 1) Nur Ausführung mit internem Pilotventil  
Anm. 2) Nur Ausführung mit externem Pilotventil



Serie SYJ300



Serie SYJ500



Serie SYJ700

SY

SYJ

VK

VZ

VT

VT

VP

VG

VQ

VQZ

## **⚠ Sicherheitshinweise**

Vor Inbetriebnahme durchlesen. Siehe S. 0-33 bis 0-36 für Sicherheitshinweise und allgemeine Vorsichtsmassnahmen zu den in diesem Katalog erwähnten Produkten.

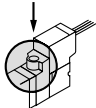
### **⚠ Warnung**

#### **Funktion der Handhilfsbetätigung**

Seien Sie vorsichtig, da die Betätigung der Handhilfsbetätigung alle angeschlossenen Antriebe in Gang setzt.

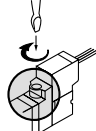
#### ■ Nicht verriegelbare Ausführung [Standard]

In Pfeilrichtung drücken.

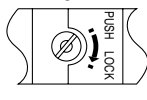


#### ■ Verriegelbar, Schlitzausführung [D]

Drücken und gleichzeitig in Pfeilrichtung drehen. Wird nicht gedreht, verriegelt der Mechanismus nicht.



Verriegelte Position



Anm.) Eine zweite Handhilfsbetätigung befindet sich am Pilotventil. Diese ist nur in der nicht verriegelbaren Ausführung verfügbar. Drücken Sie einfach zum Schalten in Pfeilrichtung.



### **⚠ Achtung**

#### **Gemeinsamer Entlüftungsanschluss für Pilot- und Hauptventil**

Die Pilotluft wird über das Hauptventil, anstatt direkt an die Atmosphäre, abgelassen.

● Geeignet für Anwendungen, bei denen das Ablassen der Pilotluft an die Atmosphäre die Umgebung beeinträchtigen würde.

● Für den Einsatz in extrem schmutzigen Umgebungen, in denen möglicherweise Staub in die Pilotentlüftung eindringen und zu Schäden am Ventil führen könnte. Achten Sie darauf, dass die Entlüftungsleitung nicht zu sehr reduziert wird.

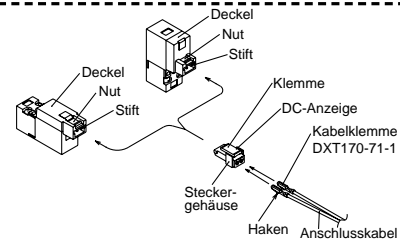
### **⚠ Achtung**

#### **Verwendung des Steckers**

##### ① Aufstecken/Abziehen des Steckers

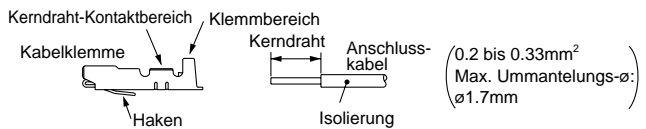
● Aufstecken—Drücken Sie den Stecker gerade auf die Stifte der Spule, bis der Haken der Klemme in der Nut des Spulengehäuses einrastet.

● Abziehen—Drücken Sie die Klemme gegen das Steckergehäuse und ziehen Sie den Stecker aus der Halterung.



##### ② Klemmverbindung des Anschlusskabels und der Kabelklemme

Ziehen Sie die Isolierung des Anschlusskabels auf einer Länge von 3.2 bis 3.7mm ab, führen Sie jeden Draht in eine Kabelklemme ein und verkleben Sie beide mit Hilfe einer Crimpzange. Achten Sie darauf, dass die Isolierung der Anschlusskabel nicht mit dem Kontaktteil der Kabelklemme in Berührung kommt.



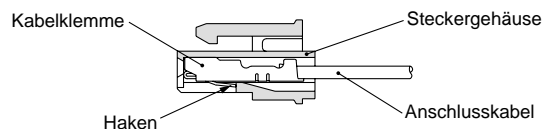
##### ③ Aufstecken/Abziehen der Kabelklemme mit Anschlusskabel

###### ● Aufstecken

Führen Sie die Anschlusskabel mit der Kabelklemme in die quadratischen Bohrungen (als positiv oder negativ gekennzeichnet) des Steckers ein. Drücken Sie dabei die Kabelklemme soweit ein, bis der Haken in der Nut des Steckergehäuses einrastet. Ziehen Sie danach zur Überprüfung der korrekten Position leicht am Anschlusskabel.

###### ● Abziehen

Um die Kabelklemme aus dem Stecker herauszuziehen, ziehen Sie am Anschlusskabel, während Sie mit einem Feinschraubenzieher o.ä. den Haken der Kabelklemme herunterdrücken. Soll die Kabelklemme wiederverwendet werden, biegen Sie den Haken vorher in seine Ausgangsposition zurück.

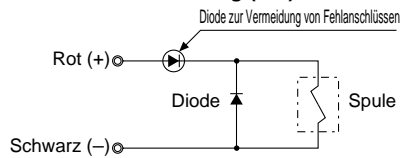


## **⚠ Achtung** Funkenlöschung

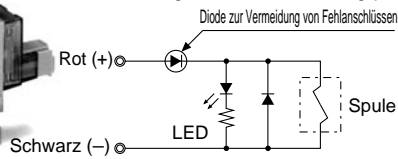
<Für DC>

### Eingegossene Kabel, L- und M-Steckdose

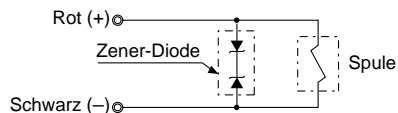
#### ■ Standardausführung (Mit Polarität) Mit Funkenlöschung (□S)



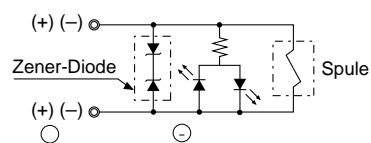
#### ■ Mit Betriebsanzeige und Funkenlöschung (□Z)



#### ■ Bipolare Ausführung Mit Funkenlöschung (□R)



#### ■ Mit Betriebsanzeige und Funkenlöschung (□U)



## Steckdose mit Kabel und Ummantelung

Durch die Steckereinheit mit Schutzabdeckung wird die Staubschutzeigenschaft verbessert.

- Beugt wirksam Kurzschlüssen aufgrund von Verunreinigungen an den Steckerkontakten vor.
- Als Material der Schutzabdeckung wird Chloropren-Kautschuk verwendet, der eine hervorragende Wetterfestigkeit und elektrische Isolierung aufweist. Vermeiden Sie jedoch Kontakt mit Schneidöl.
- Übersichtliche Anordnung durch runde Kabel.

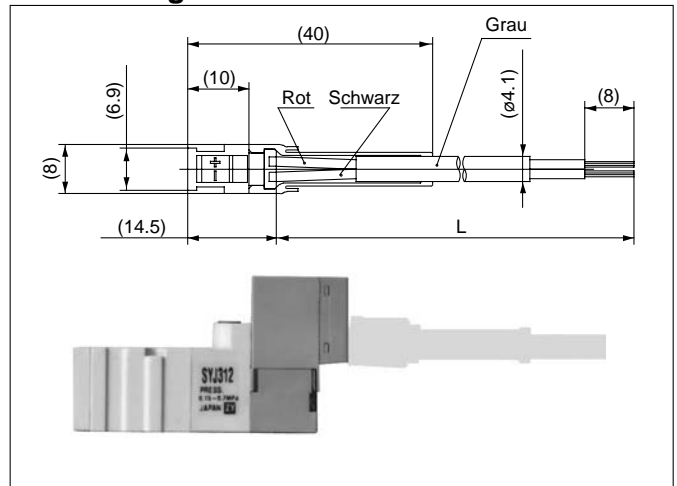
### Bestellschlüssel

SY100 - 68 - A -

● Kabellänge (L, mm)

—	300
6	600
10	1000
15	1500
20	2000
25	2500
30	3000
50	5000

### Abmessungen



### Bestellschlüssel für Steckereinheit mit Schutzabdeckung

Geben Sie die Bestell-Nr. für das Elektromagnetventil ohne Stecker und die Steckereinheit mit Schutzabdeckung separat an.

BSP. 1) Für 2000mm Anschlusskabel

SYJ312-5LOZ-M3-Q

SY100-68-A-20

## **⚠ Achtung**

### Anschlusskabellänge des Steckers

Neben der Standardlänge von 300mm sind folgende Längen verfügbar.

### Bestellschlüssel Stecker

Für DC: SY100 - 30 - 4A -

Ohne Anschlusskabel (mit Stecker und 2 Steckdosen.) : SY100 - 30 - A

● Anschlusskabellänge (mm)

—	300
6	600
10	1000
15	1500
20	2000
25	2500
30	3000
50	5000

### Bestellschlüssel

Geben Sie zur Bestellung eines Ventils mit über 300mm Anschlusskabellänge die Bestell-Nr. des Ventils ohne Stecker und separat die benötigte Steckereinheit an. (Beispiel) Anschlusskabellänge 2000mm

Für DC  
SYJ312-5LO-M3-Q  
SY100-30-4A-20

SY

SYJ

VK

VZ

VT

VT

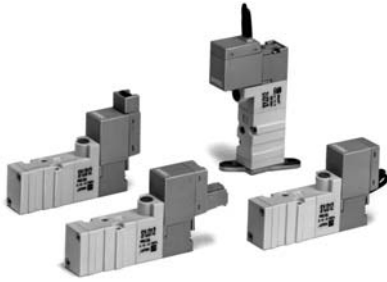
VP

VG

VQ

VQZ

# 3/2-Wege-Elektromagnetventil Weichdichtender Schieber Serie SYJ300



Rohrversion



Flanschversion

## Modell

Ventilmodell	Funktionsweise	Anschlussgrösse	Äquivalenter Querschnitt (mm <sup>2</sup> )( $\zeta_r$ /min)	Gewicht (g) <sup>(1)</sup>		
				Eingegossene Kabel	L-Steckdose, M-Steckdose	
Rohrversion	SYJ312	N.C.	M3	0.9 (49)	29	31
	SYJ322	N.O.				
Flanschversion (Mit Einzelanschlussplatte)	SYJ314	N.C.	M5	1.8 (98)	50 (Ohne Einzelanschlussplatte 29)	52 (Ohne Einzelanschlussplatte 31)
	SYJ324	N.O.				

Anm. 1) Bei DC.

## Technische Daten

Medium		Druckluft
Betriebsdruckbereich (MPa)	Interne Pilotluft	0.15 bis 0.7
Umgebungs- und Medientemperatur (°C)		Max. 50
Ansprechzeit (ms) (bei 0.5MPa) <sup>(1)</sup>		Max. 15
Max. Schaltfrequenz (Hz)		10
Handhilfsbetätigung		Nicht verriegelbar, verriegelbar
Pilotentlüftung		Individuelle Pilotentlüftung, gemeinsame Entlüftung (Pilot- und Hauptventil)
Schmierung		Nicht erforderlich
Einbaulage		Frei montierbar
Stoss-/Vibrationsbeständigkeit (m/s <sup>2</sup> ) <sup>(2)</sup>		150/30
Schutzart		IP40

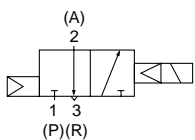
Anm. 1) Entsprechend dem Testverfahren JIS B8374-1981 (Spulentemperatur 20°C, bei Nennspannung, ohne Funkenlöschung)  
Anm. 2) Stossfestigkeit: Keine Fehlfunktion im Testverfahren zur Stossfestigkeit. Der Test wurde in axialer und rechtwinkliger Richtung zum Hauptventil und Anker durchgeführt, sowohl im erregten wie im nicht erregten Zustand.

Vibrationsbeständigkeit: Keine Fehlfunktionen im Vibrationstest von 8.3 bis 2000 Hz. Der Test wurde in axialer und rechtwinkliger Richtung zum Hauptventil und Anker durchgeführt, sowohl im erregten wie im nicht erregten Zustand.

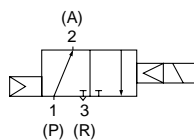
## Symbol

### Interne Pilotluft

SYJ31<sub>4</sub><sup>2</sup>

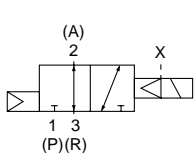


SYJ32<sub>4</sub><sup>2</sup>

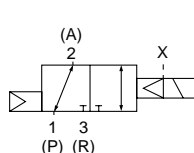


### Externe Pilotluft

SYJ31<sub>4</sub><sup>2</sup>R



SYJ32<sub>4</sub><sup>2</sup>R



## Magnetspulenspezifikation

Elektrischer Eingang		Eingegossene Kabel (G) (H), L-Steckdose (L), M-Steckdose (M)
Betriebsspannung (V)	DC	24, 12, 6, 5, 3
Zulässige Spannung		±10% Nennspannung
Leistungsaufnahme (W) <sup>(1)</sup>	DC	0.5 (Mit Betriebsanzeige: 0.55)
Funkenlöschung		Diode
Betriebsanzeige		LED

(1) Bei 24VDC



S.2.2-47

## Externe Pilotluft

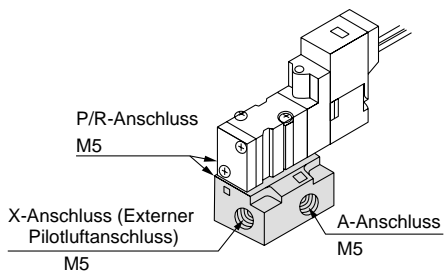
### SYJ300R

Die Druckluft für das Pilotventil wird getrennt vom Hauptventil über einen separaten Versorgungsanschluss zugeführt.

Dieses Modell ist für Niederdruck- (unter 0.15MPa) und Vakuum- (bis zu -100kPa) Anwendungen geeignet.

### Technische Daten

Verwendbares Modell	Flanschversion (SYJ314R, SYJ324R)	
Betriebsdruckbereich (MPa)	Hauptdruck	-100kPa bis 0.7
	Externer Pilotdruck	0.15 bis 0.7



- Anm. 1) Siehe S. 2.2-13 für Mehrfachanschluss.  
 Anm. 2) Rohrventile mit externer Pilotluft (SYJ3□2R) können nur mit der Mehrfachanschlussplatte eingesetzt werden.

SY

SYJ

VK

VZ

VT

VT

VP

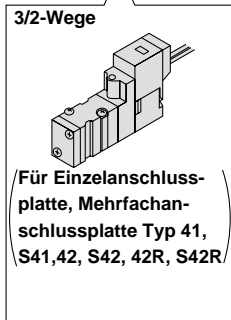
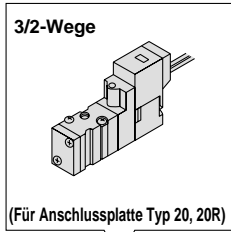
VG

VQ

VQZ

# Serie SYJ300

## Bestellschlüssel



**Nennspannung**

5	24V DC
6	12V DC
V	6V DC
S	5V DC
R	3V DC
9	andere Spannungen

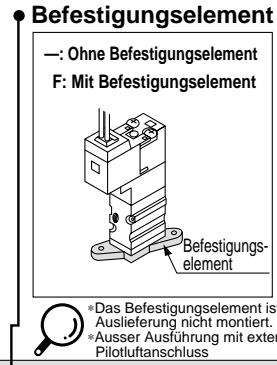
**Order Made** Wenden Sie sich für andere Spannungen an SMC (9).

**Funktionsweise**

1	N.C.
2	N.O.

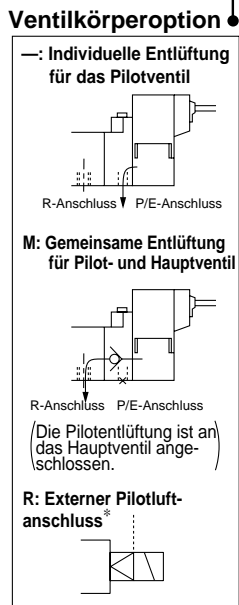
**Betriebsanzeige und Funkenlöschung**

—	Ohne Betriebsanzeige und Funkenlöschung
S	Mit Funkenlöschung
Z	Mit Betriebsanzeige und Funkenlöschung
U	Mit Betriebsanzeige und Funkenlöschung (Bipolar)

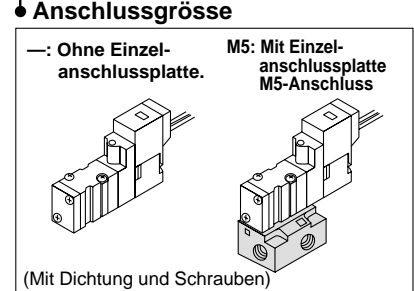
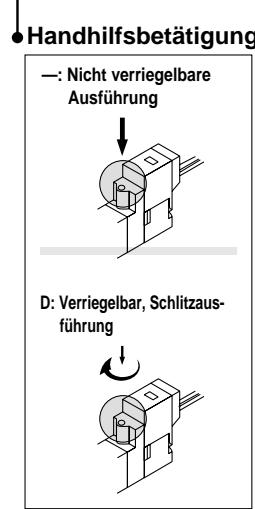


**Rohrversion** SYJ3 1 2 □ 5 MO U □ — M3 □ -Q

**Flanschversion** SYJ3 1 4 □ 5 LO U □ □ -Q



\*SYJ3□2R nur zur Verwendung mit Mehrfachanschlussplatte.



**Elektrischer Eingang**

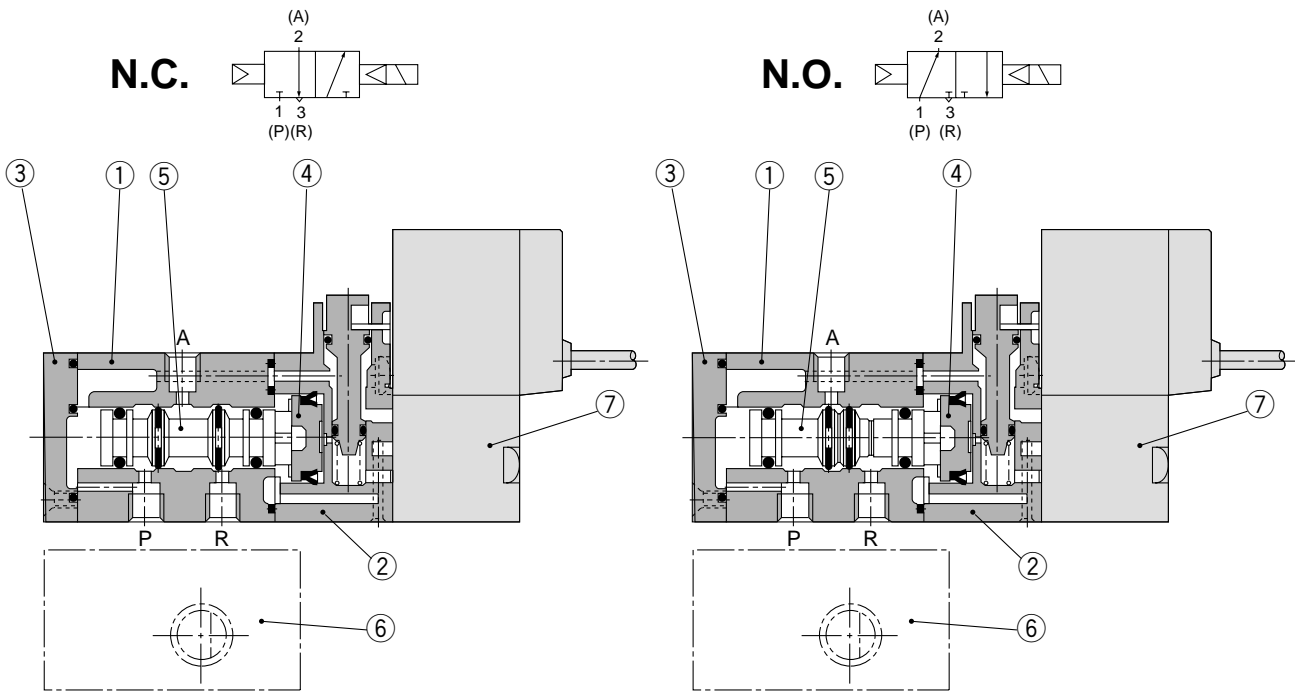
24V, 12V, 6V, 5V, 3V DC

Eingegossene Kabel	L-Steckdose	M-Steckdose	
G: 300mm Anschlusskabel	L: 300mm Anschlusskabel	M: 300mm Anschlusskabel	MN: Ohne Anschlusskabel
H: 600mm Anschlusskabel	LN: Ohne Anschlusskabel	LO: Ohne Stecker	MO: Ohne Stecker

\*Die LN und MN-Ausführungen beinhalten 2 Kabelklemmen.



## Konstruktion



- SY
- SYJ
- VK
- VZ
- VT
- VT
- VP
- VG

### Stückliste

Pos.	Bezeichnung	Material	Bemerkung
1	Ventilkörper	Zink-Druckguss	Weiss
2	Kolbenplatte	Kunststoff	Weiss
3	Endabdeckung	Kunststoff	Weiss
4	Kolben	Kunststoff	—
5	Ventilschieber	Aluminium/NBR	—

### Service-Sets

Pos.	Bezeichnung	Bestell-Nr.	Bemerkung
6	Einzelanschlussplatte	SYJ300-9-1-Q	Zink-Druckguss
7	Pilotventil	SY114-□□□□-Q	

- VQ
- VQZ

## Bestellschlüssel Pilotventil

SY114 — **5** **LO** **U**-Q

### Nennspannung

<b>5</b>	24V DC
<b>6</b>	12V DC
<b>V</b>	6V DC
<b>S</b>	5V DC
<b>R</b>	3V DC

### Betriebsanzeige und Funkenlöschung

—	Ohne Betriebsanzeige und Funkenlöschung
<b>S</b>	Mit Funkenlöschung
<b>Z</b>	Mit Betriebsanzeige und Funkenlöschung
<b>U</b>	Mit Betriebsanzeige und Funkenlöschung (Bipolar)

### Elektrischer Eingang

<b>G</b>	Eingegossene Kabel (Anschlusskabel: 300mm)
<b>H</b>	Eingegossene Kabel (Anschlusskabel: 600mm)
<b>L</b>	Mit Anschlusskabel
<b>LN</b>	L-Steckdose
<b>LO</b>	Ohne Anschlusskabel
<b>M</b>	Ohne Stecker
<b>MN</b>	Mit Anschlusskabel
<b>MO</b>	M-Steckdose
	Ohne Anschlusskabel
	Ohne Stecker

## Bestellschlüssel Stecker

DC : SY100-30-4A-

Ohne Anschlusskabel: SY100-30-A  
(mit Stecker und 2 Steckdosen)

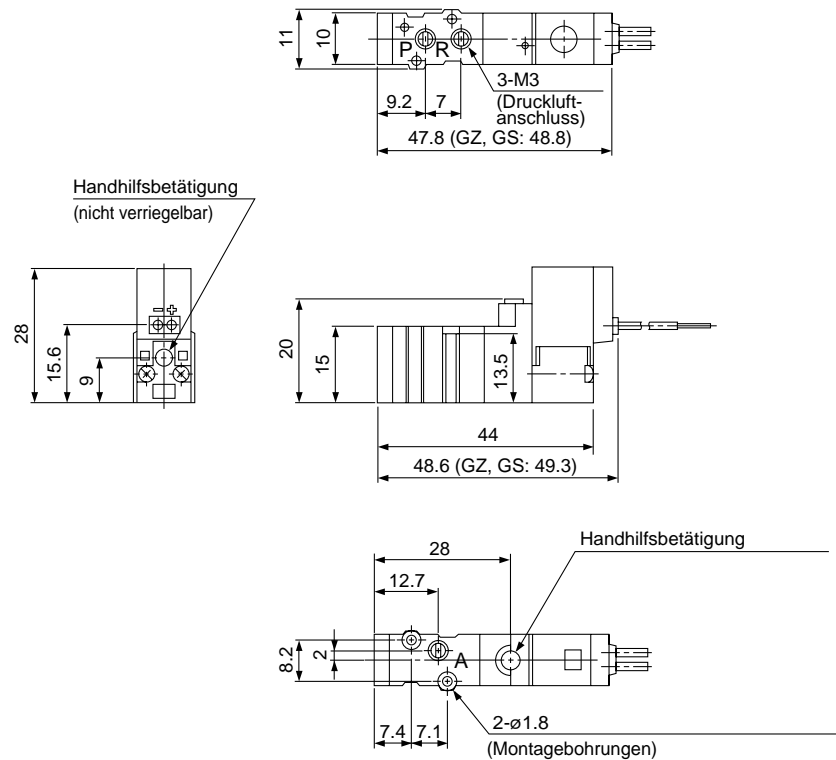
### Anschlusskabellänge (mm)

—	300
<b>6</b>	600
<b>10</b>	1000
<b>15</b>	1500
<b>20</b>	2000
<b>25</b>	2500
<b>30</b>	3000
<b>50</b>	5000

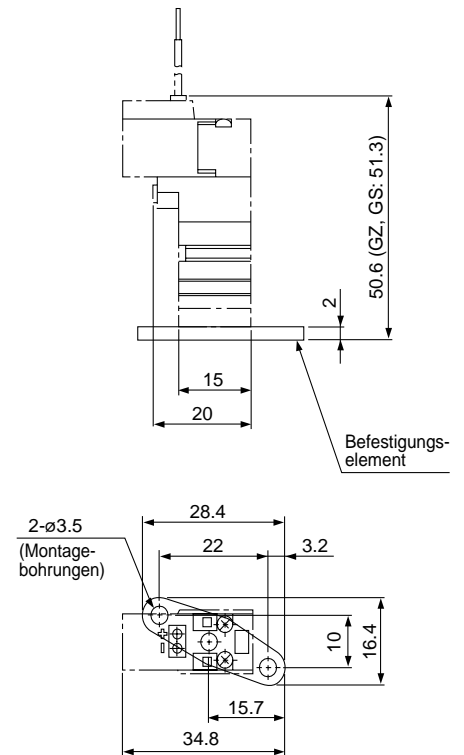
# Serie SYJ300

## Rohrversion

Eingegossene Kabel (G), (H): SYJ3□2-□<sup>G</sup>□□-M3-Q

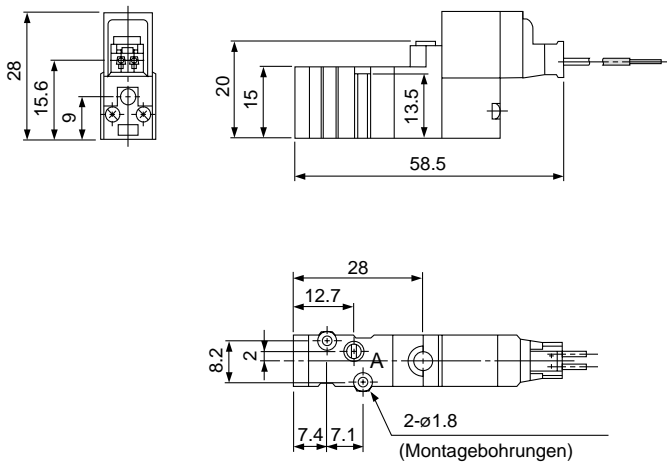


Mit Befestigungselement:  
SYJ3□2-□<sup>G</sup>□□-M3-F-Q

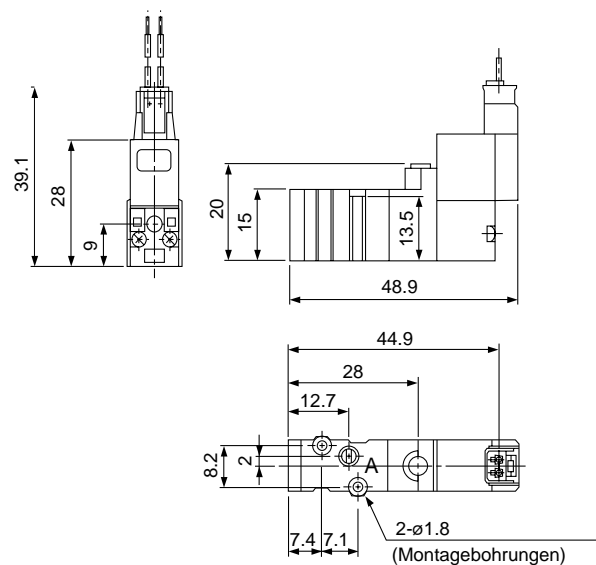


\* Andere Abmessungen entsprechen denen der Ausführung mit eingegossenen Kabeln.

L-Steckdose (L): SYJ3□2-□L□□-M3-Q



M-Steckdose (M): SYJ3□2-□M□□-M3-Q

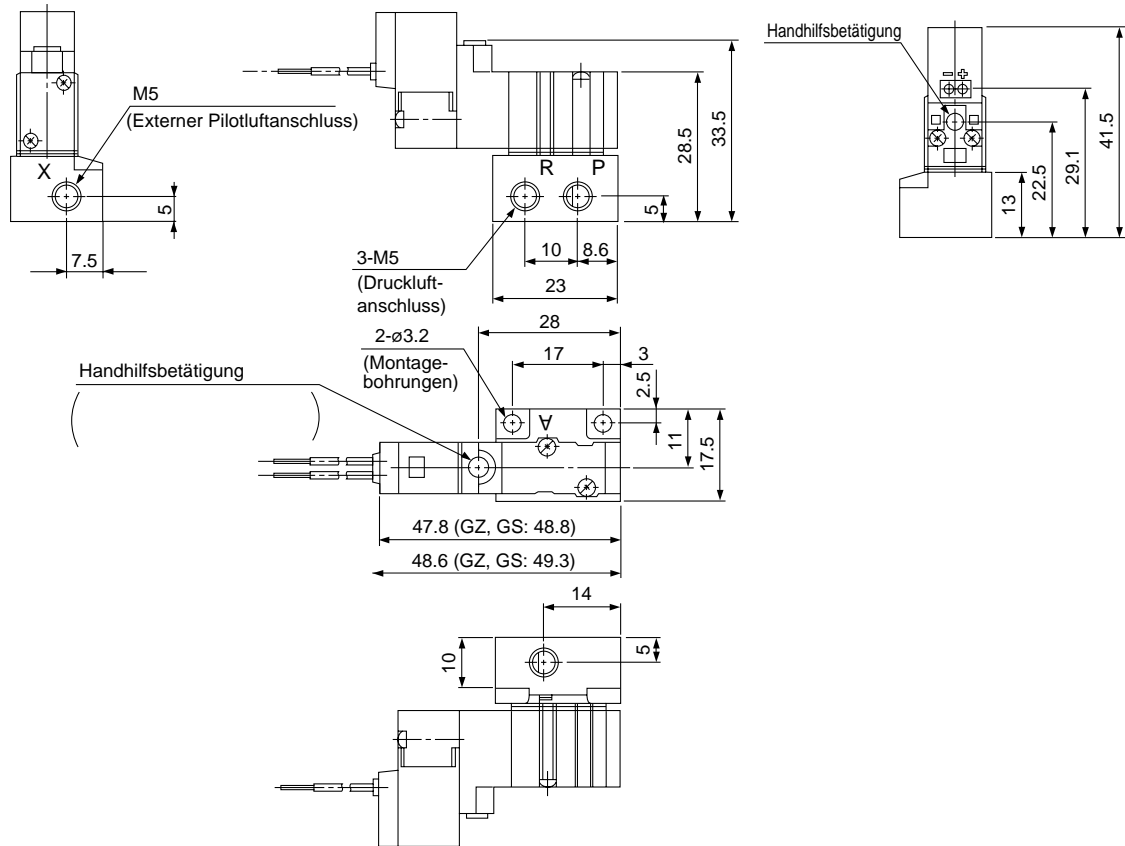


\* Andere Abmessungen entsprechen denen der Ausführung mit eingegossenen Kabeln.

\* Andere Abmessungen entsprechen denen der Ausführung mit eingegossenen Kabeln.

## Flanschversion (Mit Einzelanschlussplatte)

Eingegossene Kabel (G), (H): SYJ3□4-□<sup>G</sup>□□-M5-Q



SY

SYJ

VK

VZ

VT

VT

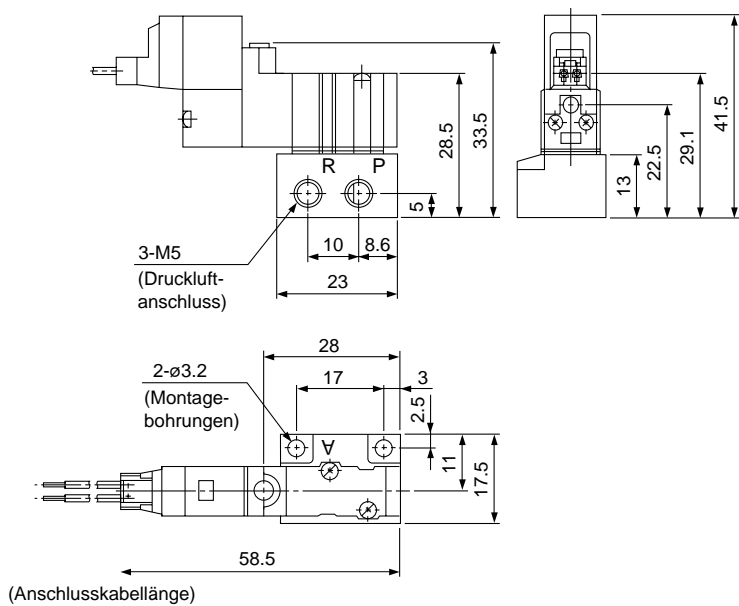
VP

VG

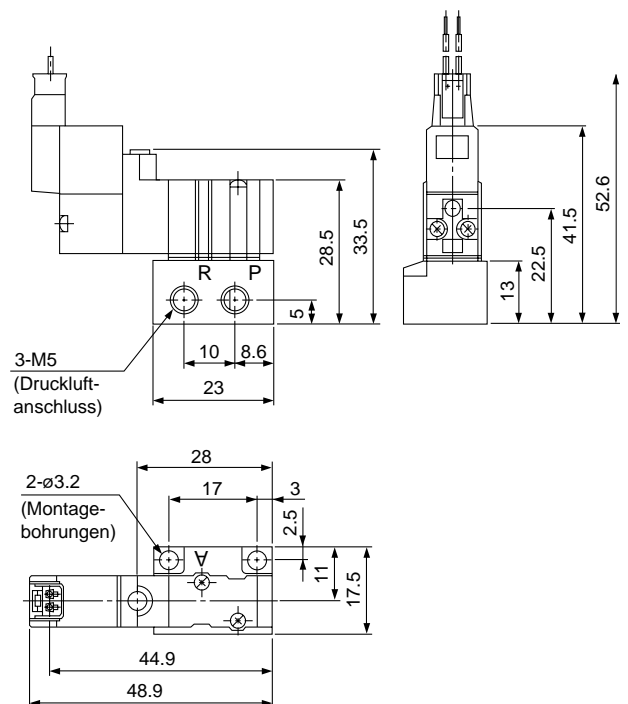
VQ

VQZ

## L-Steckdose (L): SYJ3□4-□L□□-M5-Q



## M-Steckdose (M): SYJ3□4-□M□□-M5-Q

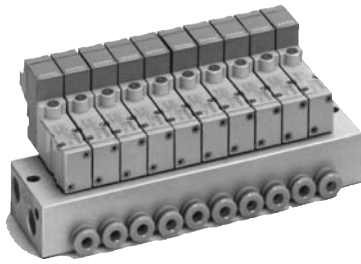


\* Andere Abmessungen entsprechen denen der Ausführung mit eingegossenen Kabeln.

\* Andere Abmessungen entsprechen denen der Ausführung mit eingegossenen Kabeln.

# Serie SYJ300

# Mehrfachanschlussplatte



## Spezifikation Mehrfachanschlussplatte

Typ	Für interne Pilotluft	20	41, S41	42, S42
	Für externe Pilotluft	20R	—	42R, S42R
P(Versorgungs-)/R(Entlüftungs-) Anschluss		Gemeinsame Versorgung/Entlüftung		
Ventilstationen		2 bis 20 Stationen		
A-Anschluss-spezifikation	Lage	Ventil	Mehrfachanschlussplatte	
	Richtung	Oben	Seitlich	
Anschlussgröße	P/R-Anschluss	1/8	M5	1/8
		M5		
	A-Anschluss	M3	M3	M5 C4 (ø4 Steckverbindung)
	X-Anschluss <sup>(1)</sup>	M5	—	M5
Äquivalenter Ventil-Querschnitt (mm <sup>2</sup> ) (ζ <sub>v</sub> /min) <sup>(2)</sup>	Rohrversion SYJ3□2/SYJ3□2R	0.9 (49)	—	
	Flanschversion SYJ3□4/SYJ3□4R	—	1.5(79)	



Anm. 1) Nur für externe Pilotluft

Anm. 2) Wert bei Verwendung auf Mehrfachanschlussplatte

## Bestellschlüssel Mehrfachanschlussplatte

Geben Sie die Bestell-Nr. für das Ventil(e), die Abdeckplatte und die Mehrfachanschlussplatte an.

Beispiel:

**SS3YJ3-20-03-Q** .....1 Stk. (Mehrfachanschlussplatte) **SS3YJ3-42R-03-C4-Q** .....1 Stk. (Mehrfachanschlussplatte)

**SYJ312-5LZ-M3-Q** .....2 Stk. (Ventil)

**SYJ314R-5G-Q** .....2 Stk. (Ventil)

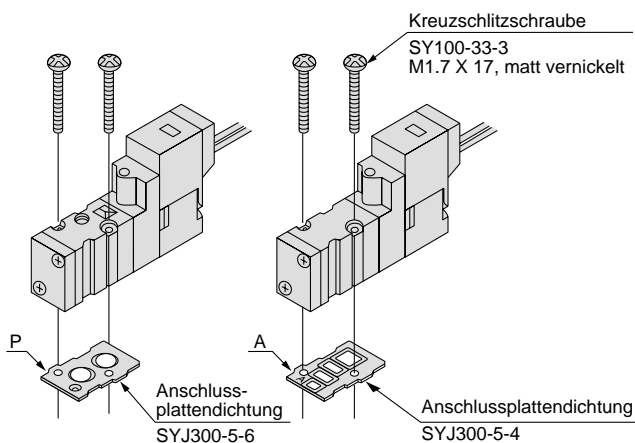
**SYJ300-10-1A-Q** .....1 Stk. (Abdeckplatte)

**SYJ300-10-2A-Q** .....1 Stk. (Abdeckplatte)

## Kombination Elektromagnetventil, Anschlussplattendichtung und Mehrfachanschlussplatte

### Rohrversion (SYJ3□2)

### Flanschversion (SYJ3□4)



#### Verwendbare Anschlussplatte

SS3YJ3-20 } Mehrfach-  
SS3YJ3-20R } anschlussplatte

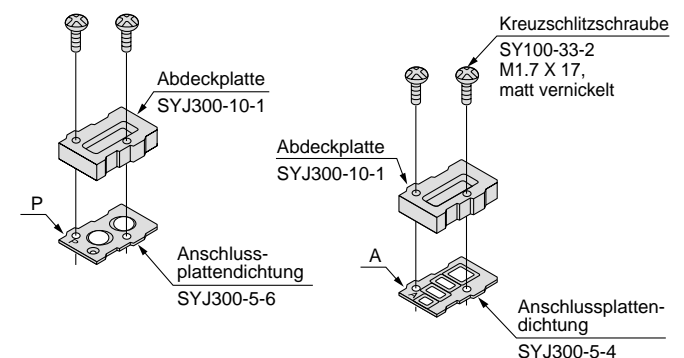
#### Verwendbare Anschlussplatte

**Einzelanschlussplatte**  
SS3YJ3-41 }  
SS3YJ3-S41 } Mehrfach-  
SS3YJ3-42 } anschlussplatte  
SS3YJ3-S42 }  
SS3YJ3-42R }  
SS3YJ3-S42R }

## Abdeckplatteneinheit

### SYJ300-10-1A-Q

### SYJ300-10-2A-Q



#### Verwendbare Anschlussplatte

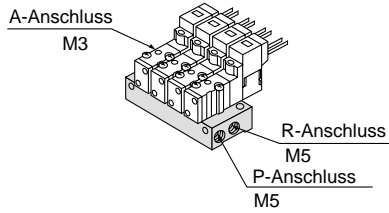
SS3YJ3-20 } Mehrfach-  
SS3YJ3-20R } anschlussplatte

#### Verwendbare Anschlussplatte

**Einzelanschlussplatte**  
SS3YJ3-41 }  
SS3YJ3-S41 } Mehrfach-  
SS3YJ3-42 } anschlussplatte  
SS3YJ3-S42 }  
SS3YJ3-42R }  
SS3YJ3-S42R }

## Mehrfachanschlussplatten für interne Pilotluft

### Typ 20



#### Bestellschlüssel

SS3YJ3-20-05-□-Q

Stationen	
02	2 Stationen
⋮	⋮
20	20 Stationen

Befestigungselement	
-	Ohne Befestigungselement
F	Mit Befestigungselement

#### Verwendbares Elektromagnetventil

SYJ312-□□□□-M3-Q  
SYJ312M-□□□□-M3-Q  
SYJ322-□□□□-M3-Q  
SYJ322M-□□□□-M3-Q

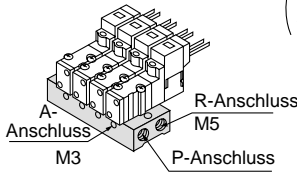
#### Verwendbare Abdeckplatte

SYJ300-10-1A-Q

☞ Anm.) Bei mehr als 10 Stationen muss die Druckluft an beiden "P"-Anschlüssen zugeführt und an den beiden "R"-Anschlüssen entlüftet werden.

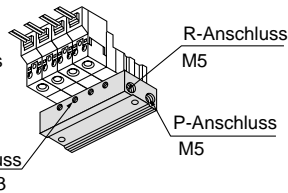
### Typ 41

#### Typ 41



#### Typ S41

(Die Spule befindet sich auf der gleichen Seite wie der A-Anschluss.)



#### Bestellschlüssel

SS3YJ3-□41-05-M3-Q

#### Ventil-Einbaulage

-	Die Spule befindet sich auf der dem A-Anschluss gegenüberliegenden Seite.
S	Die Spule befindet sich auf der gleichen Seite wie der A-Anschluss.

#### Stationen

02	2 Stationen
⋮	⋮
20	20 Stationen

#### Verwendbares Elektromagnetventil

SYJ314-□□□□-Q  
SYJ314M-□□□□-Q  
SYJ324-□□□□-Q  
SYJ324M-□□□□-Q

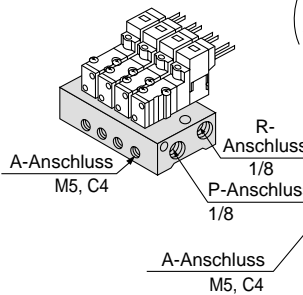
#### Verwendbare Abdeckplatte

SYJ300-10-2A-Q

☞ Anm.) Bei mehr als 10 Stationen muss die Druckluft an beiden "P"-Anschlüssen zugeführt und an den beiden "R"-Anschlüssen entlüftet werden.

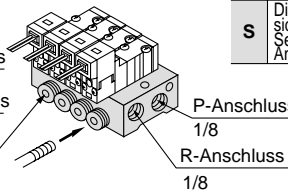
### Typ 42

#### Typ 42



#### Typ S42

(Die Spule befindet sich auf der gleichen Seite wie der A-Anschluss.)



#### Bestellschlüssel

SS3YJ3-□42-05-M5-F-Q

#### Ventil-Einbaulage

-	Die Spule befindet sich auf der dem A-Anschluss gegenüberliegenden Seite.
S	Die Spule befindet sich auf der gleichen Seite wie der A-Anschluss.

#### Stationen

02	2 Stationen
⋮	⋮
20	20 Stationen

#### Grösse A-Anschluss

M5	M5
C4	ø4 Steckverbindung

#### P, R-Anschlussgewinde

-	Rc (PT)
F	G (PF)
N	NPT
T	NPTF

#### Verwendbares Elektromagnetventil

SYJ314-□□□□-Q  
SYJ314M-□□□□-Q  
SYJ324-□□□□-Q  
SYJ324M-□□□□-Q

#### Verwendbare Abdeckplatte

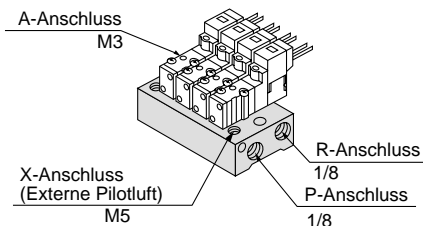
SYJ300-10-2A-Q

☞ Anm.) Bei mehr als 8 Stationen muss die Druckluft an beiden "P"-Anschlüssen zugeführt und an den beiden "R"-Anschlüssen entlüftet werden.

## Mehrfachanschlussplatten für externe Pilotluft

Die Druckluft für das Pilotventil wird getrennt vom Hauptventil über eine separate Versorgungsleitung zugeführt. Dies ist geeignet für Vakuum- (bis zu -100kPa) und Niederdruck- (0.15MPa) Anwendungen.

### Typ 20R



#### Bestellschlüssel

SS3YJ3-20R-05-□-Q

#### Stationen

02	2 Stationen
⋮	⋮
20	20 Stationen

#### P, R-Anschlussgewinde

-	Rc (PT)
00F	G (PF)
00N	NPT
00T	NPTF

#### Verwendbares Elektromagnetventil

SYJ312R-□□□□-Q  
SYJ322R-□□□□-Q

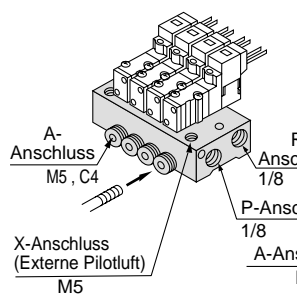
#### Verwendbare Abdeckplatte

SYJ300-10-1A-Q

☞ Anm.) Bei mehr als 10 Stationen muss die Druckluft an beiden "P"- oder "R"-Anschlüssen zugeführt und an den beiden "R"- oder "P"-Anschlüssen entlüftet werden.

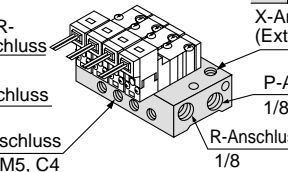
### Typ 42R

#### Typ 42R (Externe Pilotluft)



#### Typ S42R

(Die Spule befindet sich auf der gleichen Seite wie der A-Anschluss.)



#### Bestellschlüssel

SS3YJ3-□42R-05-M5-F-Q

#### Ventil-Einbaulage

-	Die Spule befindet sich auf der dem A-Anschluss gegenüberliegenden Seite.
S	Die Spule befindet sich auf der gleichen Seite wie der A-Anschluss.

#### Stationen

02	2 Stationen
⋮	⋮
20	20 Stationen

#### Grösse A-Anschluss

M5	M5
C4	ø4 Steckverbindung

#### P, R-Anschlussgewinde

-	Rc (PT)
F	G (PF)
N	NPT
T	NPTF

#### Verwendbares Elektromagnetventil

SYJ314R-□□□□-Q  
SYJ324R-□□□□-Q

#### Verwendbare Abdeckplatte

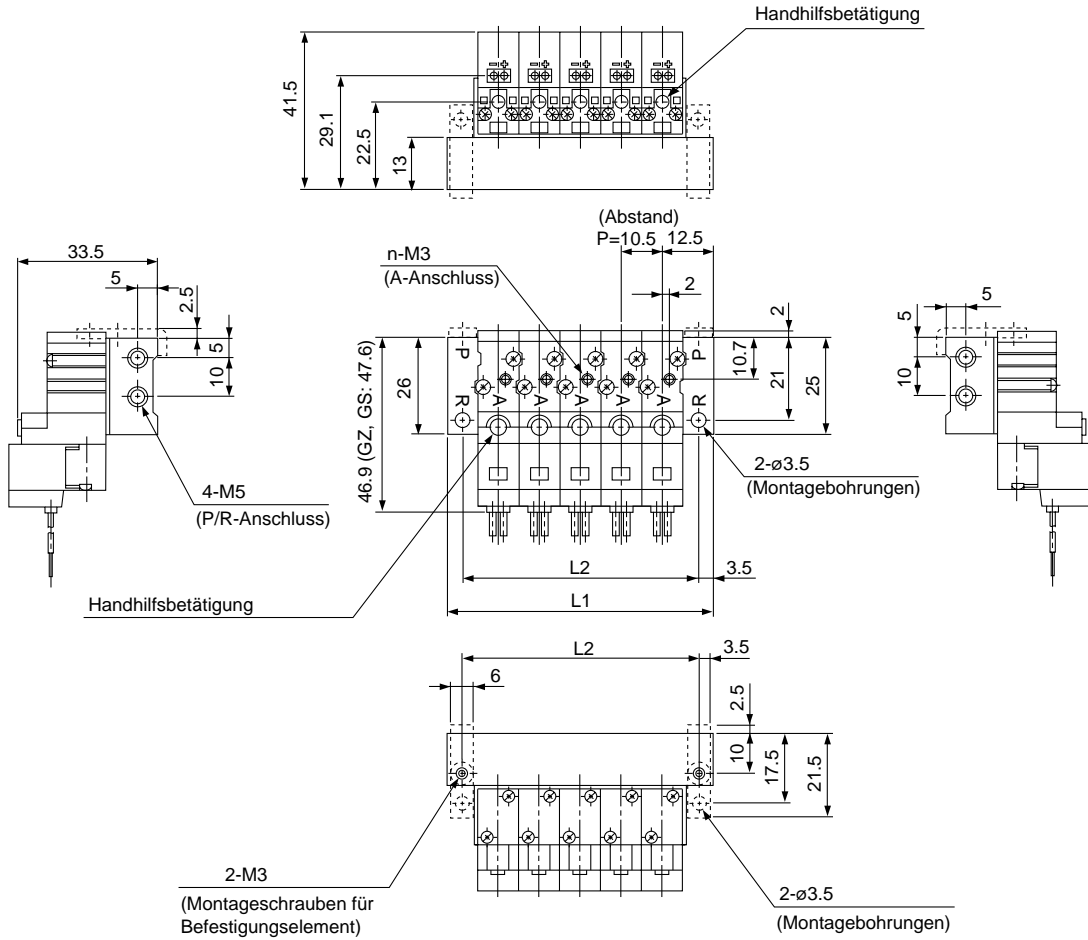
SYJ300-10-2A-Q

☞ Anm.) Bei mehr als 8 Stationen muss die Druckluft an beiden "P"- oder "R"-Anschlüssen zugeführt und an den beiden "R"- oder "P"-Anschlüssen entlüftet werden.

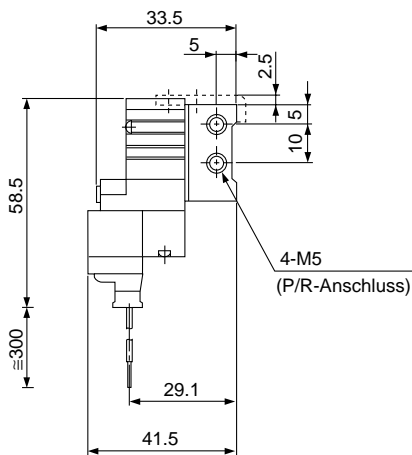
# Serie SYJ300

## Mehrfachanschlussplatte Typ 20: Anschlüsse oben/SS3YJ3-20-Station-Q

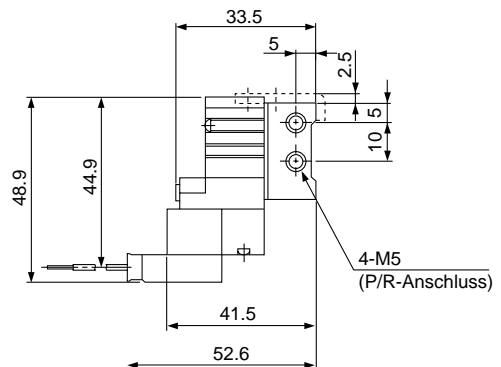
### Eingegossene Kabel (G), (H)



### L-Steckdose (L)



### M-Steckdose (M)



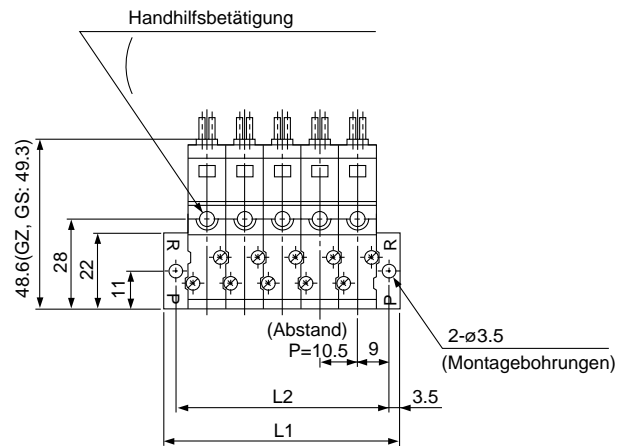
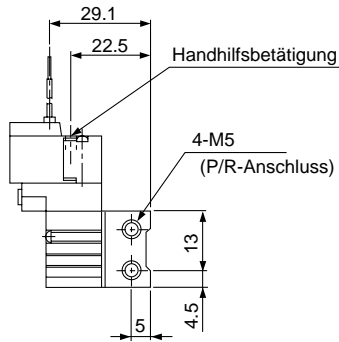
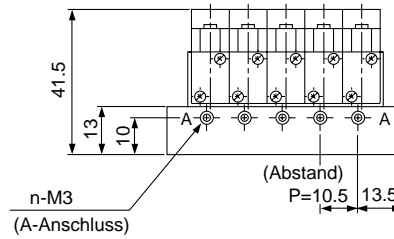
\* Andere Abmessungen entsprechen denen der Ausführung mit eingegossenen Kabeln.

\* Andere Abmessungen entsprechen denen der Ausführung mit eingegossenen Kabeln.

Station	2	3	4	5	6	7	8	9	10	11	12	13	14	15	16	17	18	19	20
L1	35.5	46	56.5	67	77.5	88	98.5	109	119.5	130	140.5	151	161.5	172	182.5	193	203.5	214	224.5
L2	28.5	39	49.5	60	70.5	81	91.5	102	112.5	123	133.5	144	154.5	165	175.5	186	196.5	207	217.5

## Mehrfachanschlussplatte Typ 41: Anschlüsse seitlich/SS3YJ3-41- Station -M3-Q

Eingegossene Kabel (G), (H)



SY

SYJ

VK

VZ

VT

VT

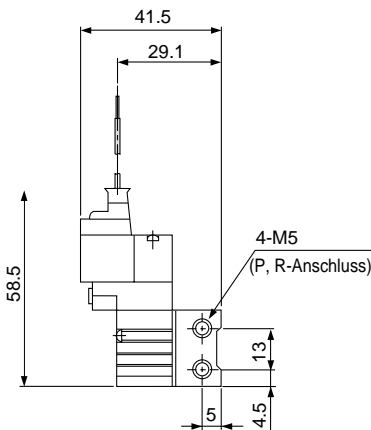
VP

VG

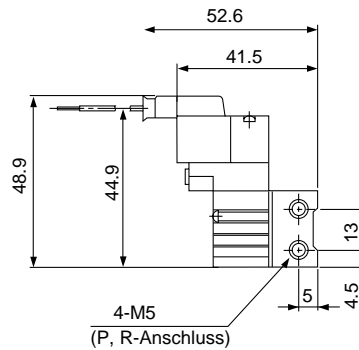
VQ

VQZ

### L-Steckdose (L)

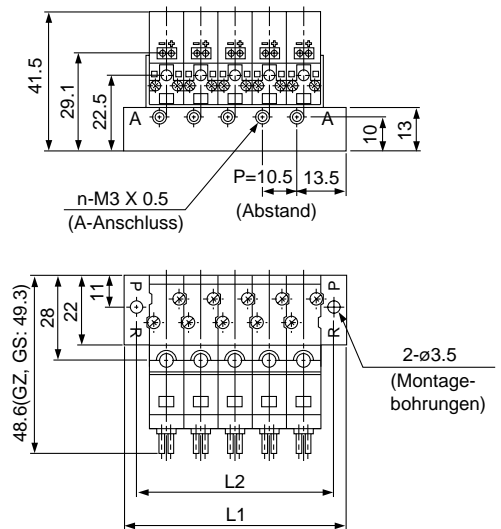


### M-Steckdose (M)



### Typ S41/Anschlüsse seitlich (Die Spule befindet sich auf der gleichen Seite wie der A-Anschluss.)

### SS3YJ3-S41- Station -M3-Q



\* Andere Abmessungen entsprechen denen der Ausführung mit eingegossenen Kabeln.

\* Andere Abmessungen entsprechen denen der Ausführung mit eingegossenen Kabeln.

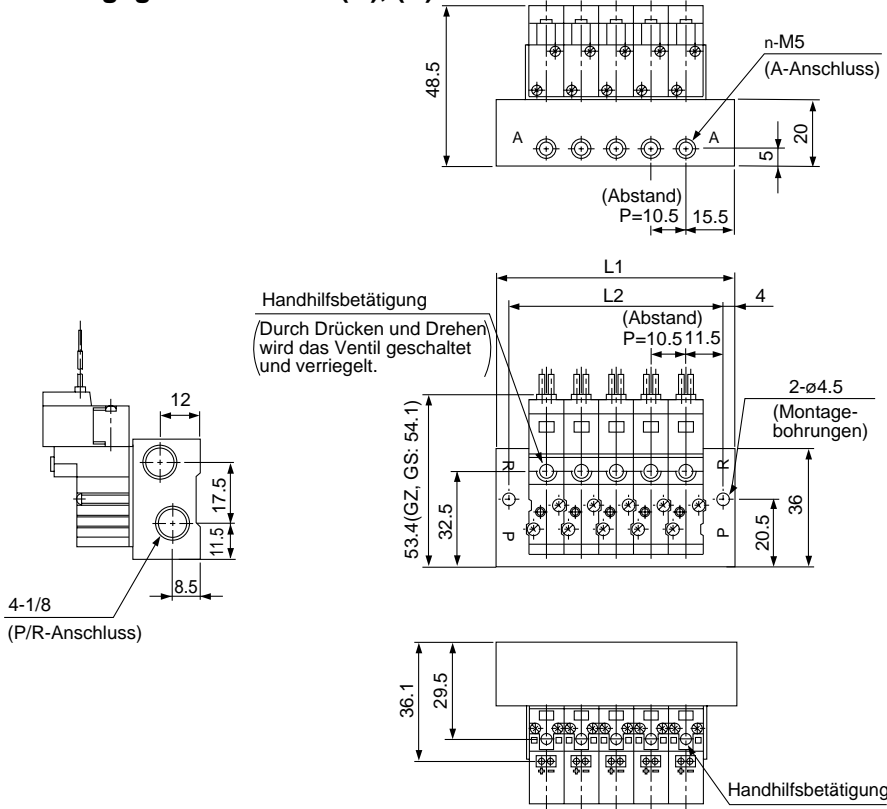
\* Andere Abmessungen entsprechen denen des Typs 41.

Station	2	3	4	5	6	7	8	9	10	11	12	13	14	15	16	17	18	19	20
L1	35.5	46	56.5	67	77.5	88	98.5	109	119.5	130	140.5	151	161.5	172	182.5	193	203.5	214	224.5
L2	28.5	39	49.5	60	70.5	81	91.5	102	112.5	123	133.5	144	154.5	165	175.5	186	196.5	207	217.5

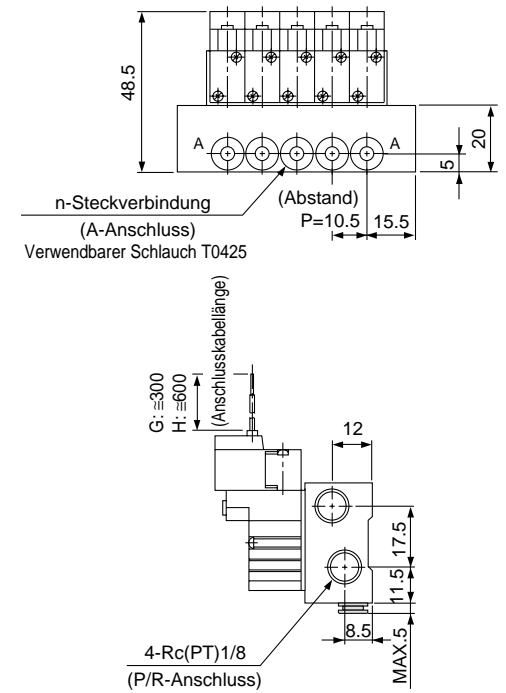
# Serie SYJ300

## Mehrfachanschlussplatte Typ 42: Anschlüsse seitlich/SS3YJ3-42-Station -M5, C4-Q

### Eingegossene Kabel (G), (H)

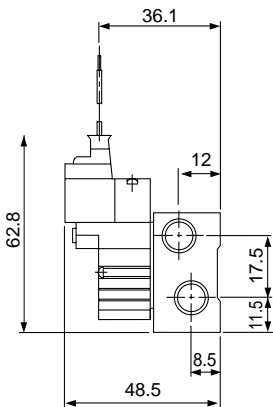


### C4 (Eingebaute Steckverbindung)

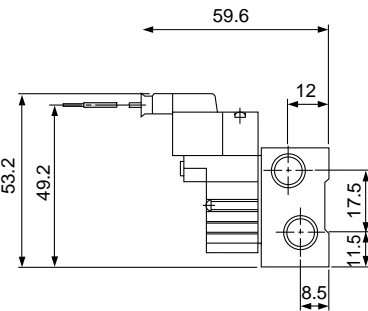


\* Andere Abmessungen entsprechen denen der Ausführung mit M5.

### L-Steckdose (L)



### M-Steckdose (M)



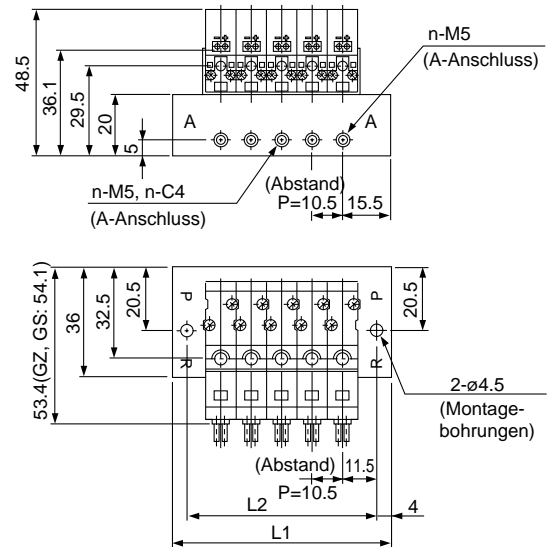
\* Andere Abmessungen entsprechen denen der Ausführung mit eingegossenen Kabeln.

\* Andere Abmessungen entsprechen denen der Ausführung mit eingegossenen Kabeln.

### Typ S42/Anschlüsse seitlich

(Die Spule befindet sich auf der gleichen Seite wie der A-Anschluss.)

### SS3YJ3-S42-Station -M5, C4-Q



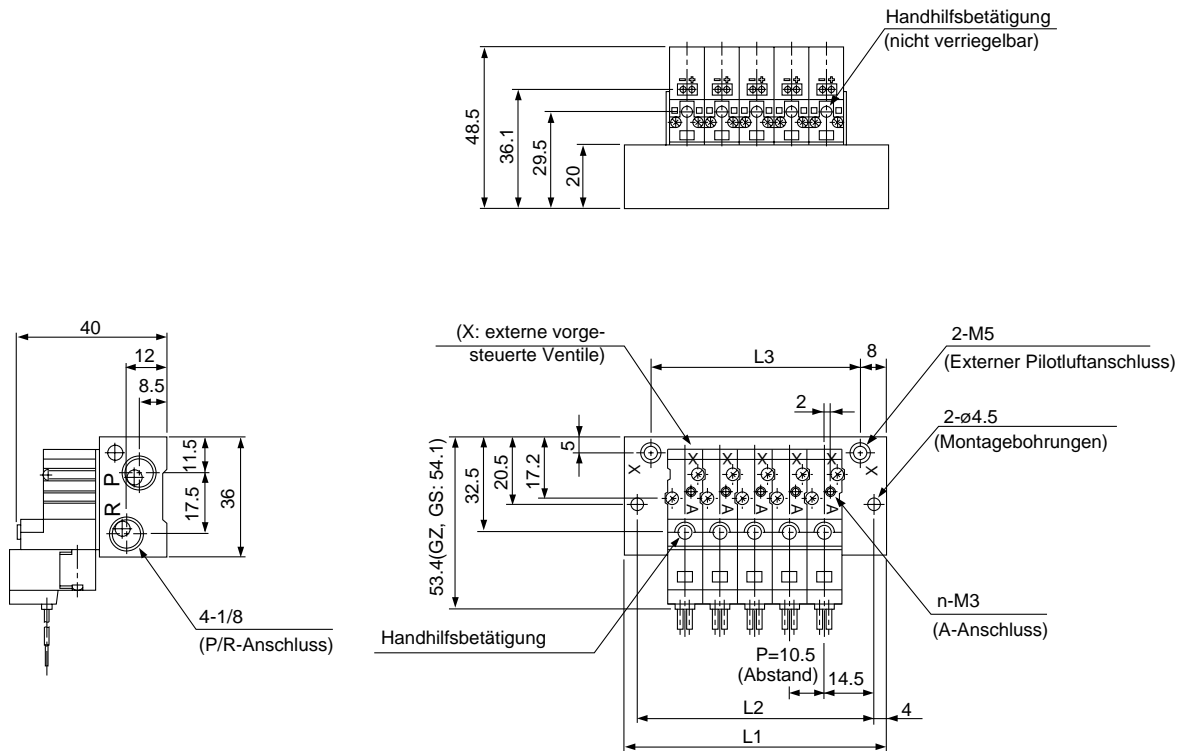
\* Andere Abmessungen entsprechen denen des Typs 42.

Station	2	3	4	5	6	7	8	9	10	11	12	13	14	15	16	17	18	19	20
L1	41.5	52	62.5	73	83.5	94	104.5	115	125.5	136	146.5	157	167.5	178	188.5	199	209.5	220	230.5
L2	33.5	44	54.5	65	75.5	86	96.5	107	117.5	128	138.5	149	159.5	170	180.5	191	201.5	212	222.5



## Mehrfachanschlussplatte Typ 20R: Anschlüsse oben (Externe Pilotluft)/SS3YJ3-20R-Station -Q

### Eingegossene Kabel (G), (H)



SY

SYJ

VK

VZ

VT

VT

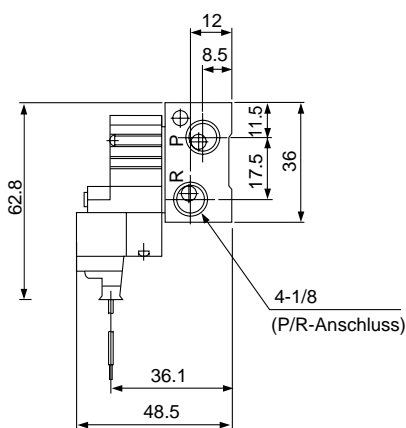
VP

VG

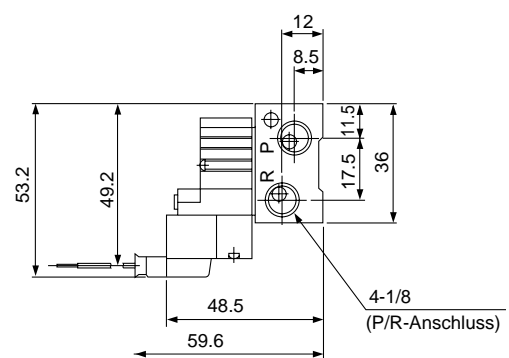
VQ

VQZ

### L-Steckdose (L)



### M-Steckdose (M)



\* Andere Abmessungen entsprechen denen der Ausführung mit eingegossenen Kabeln.



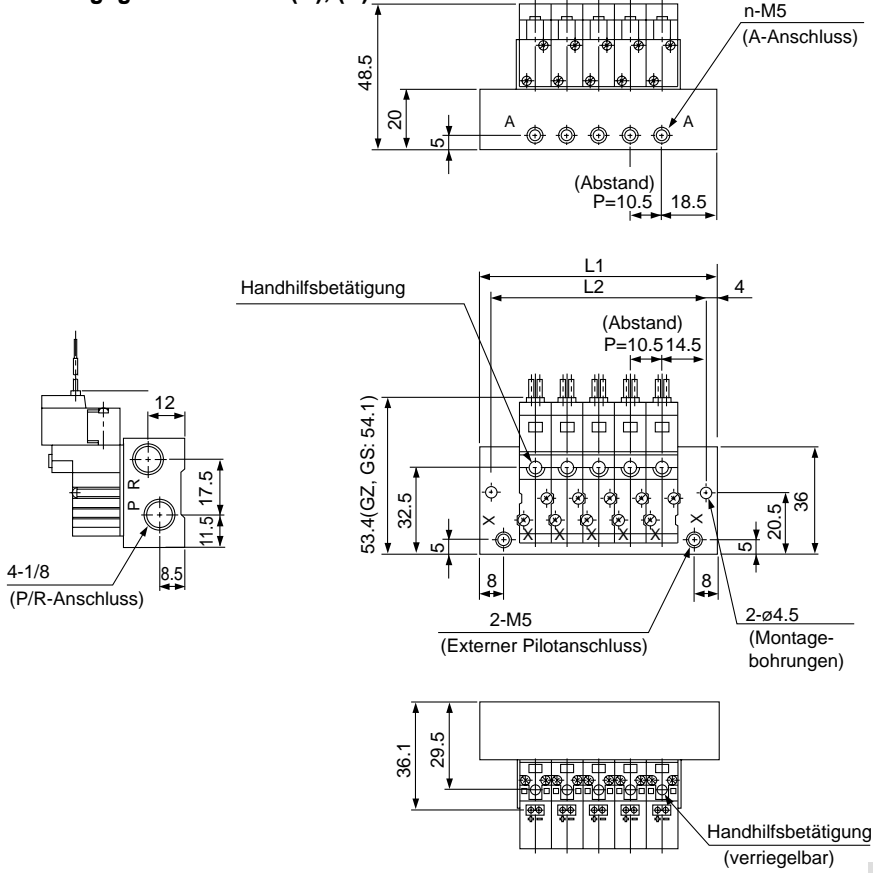
\* Andere Abmessungen entsprechen denen der Ausführung mit eingegossenen Kabeln.

Station	2	3	4	5	6	7	8	9	10	11	12	13	14	15	16	17	18	19	20
L1	47.5	58	68.5	79	89.5	100	110.5	121	131.5	142	152.5	163	173.5	184	194.5	205	215.5	226	236.5
L2	39.5	50	60.5	71	81.5	92	102.5	113	123.5	134	144.5	155	165.5	176	186.5	197	207.5	218	228.5
L3	31.5	42	52.5	63	73.5	84	94.5	105	115.5	126	136.5	147	157.5	168	178.5	189	199.5	210	220.5

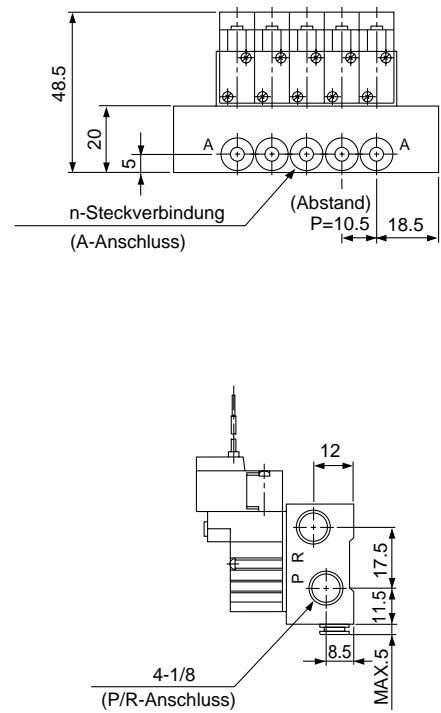
# Serie SYJ300

## Mehrfachanschlussplatte Typ 42R: Anschlüsse seitlich (Externe Pilotluft)/SS3YJ3-42R-Station -M5, C4-Q

### Eingegossene Kabel (G), (H)

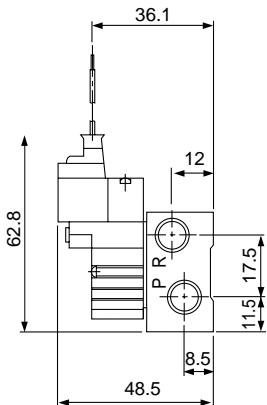


### C4 (Eingebaute Steckverbindung)

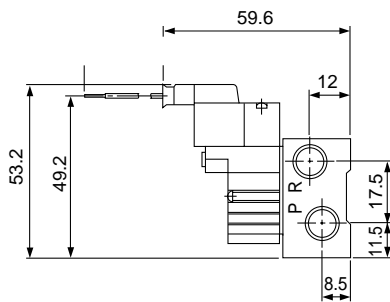


\* Andere Abmessungen entsprechen denen der Ausführung mit M5.

### L-Steckdose (L)



### M-Steckdose (M)

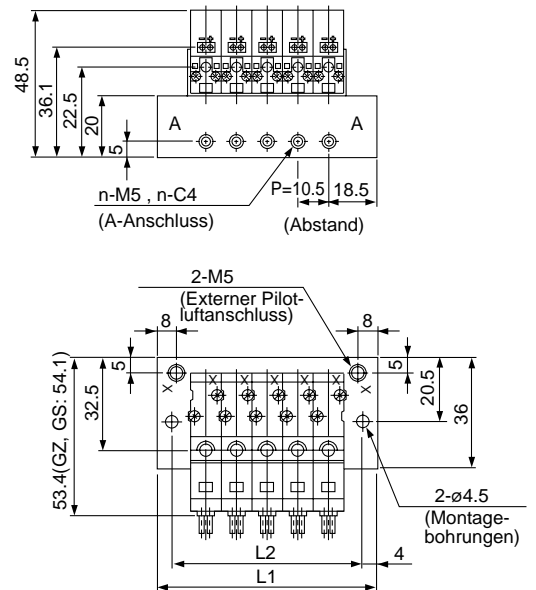


\* Andere Abmessungen entsprechen denen der Ausführung mit eingegossenen Kabeln.

\* Andere Abmessungen entsprechen denen der Ausführung mit eingegossenen Kabeln.

### Typ S42R/Anschlüsse seitlich (Die Spule befindet sich auf der gleichen Seite wie der A-Anschluss.)

## SS3YJ3-S42R-Station -M5, C4-Q



\* Andere Abmessungen entsprechen denen des Typs 42R.

Station	2	3	4	5	6	7	8	9	10	11	12	13	14	15	16	17	18	19	20
L1	47.5	58	68.5	79	89.5	100	110.5	121	131.5	142	152.5	163	173.5	184	194.5	205	215.5	226	236.5
L2	39.5	50	60.5	71	81.5	92	102.5	113	123.5	134	144.5	155	165.5	176	186.5	197	207.5	218	228.5

# 3/2-Wege-Elektromagnetventil Weichdichtender Schieber Serie SYJ500



Rohrversion



Flanschversion

## Modell

Ventilmodell		Funktionsweise	Anschlussgrösse	Äquivalenter Querschnitt (mm <sup>2</sup> ) (l <sub>n</sub> /min)	Gewicht (g)	
					Eingegossene Kabel	L-Steckdose, M-Steckdose
Rohrversion	SYJ512	N.C.	M5	3.6 (196)	43	45
	SYJ522	N.O.				
Flanschversion (Mit Einzelanschlussplatte)	SYJ514	N.C.	1/8	4.5 (245)	57 (Ohne Einzelanschlussplatte 43)	59 (Ohne Einzelanschlussplatte 45)
	SYJ524	N.O.				

SY  
SYJ  
VK  
VZ  
VT  
VT  
VP  
VG  
VQ  
VQZ

## Technische Daten

Medium		Druckluft
Betriebsdruckbereich (MPa)	Interne Pilotluft	0.15 bis 0.7
Umgebungs- und Medientemperatur (°C)		Max. 50
Ansprechzeit (ms) (bei 0.5MPa) <sup>(1)</sup>		Max. 25
Max. Schaltfrequenz (Hz)		5
Handhilfsbetätigung		Nicht verriegelbare Ausführung; verriegelbar
Pilotentlüftung		Individuelle Pilotentlüftung, gemeinsame Entlüftung (Pilot- und Hauptventil)
Schmierung		Nicht erforderlich
Einbaulage		Frei montierbar
Stoss-/Vibrationsbeständigkeit (m/s <sup>2</sup> ) <sup>(2)</sup>		150/30
Schutzart		IP40



Anm. 1) Entsprechend dem Testverfahren JIS B8374-1981 (Spulentemperatur 20°C, bei Nennspannung, ohne Funkenlöschung)

Anm. 2) Stossfestigkeit: Keine Fehlfunktion im Testverfahren zur Stossfestigkeit. Der Test wurde in axialer und rechtwinkliger Richtung zum Hauptventil und Anker durchgeführt, sowohl im erregten wie im nicht erregten Zustand.

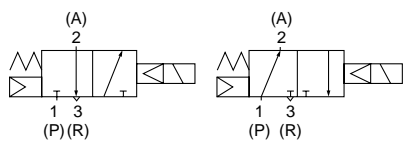
Vibrationsbeständigkeit: Keine Fehlfunktionen im Vibrationstest von 8.3 bis 2000 Hz. Der Test wurde in axialer und rechtwinkliger Richtung zum Hauptventil und Anker durchgeführt, sowohl im erregten wie im nicht erregten Zustand.

## Symbol

### Interne Pilotluft

SYJ51<sub>2</sub>

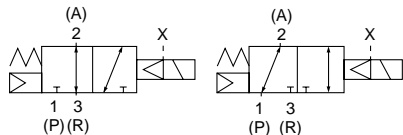
SYJ52<sub>2</sub>



### Externe Pilotluft

SYJ51<sub>2</sub>R

SYJ52<sub>2</sub>R



## Magnetspulenspezifikation

Elektrischer Eingang		Eingegossene Kabel (G) (H), L-Steckdose (L), M-Steckdose (M)
Betriebsspannung (V)	DC	24, 12, 6, 5, 3
Zulässige Spannung		±10% Nennspannung
Leistungsaufnahme (W) <sup>(1)</sup>	DC	0.5 (Mit Betriebsanzeige: 0.55)
Funkenlöschung		Diode
Betriebsanzeige		LED

(1) 24VDC



S.2.2-47

# Serie SYJ500

## Externe Pilotluft

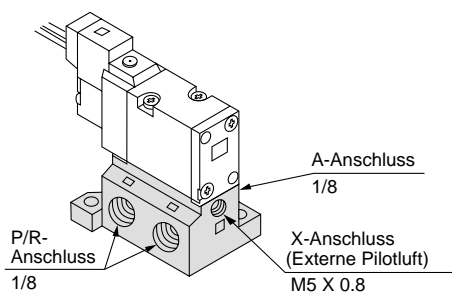
### SYJ500R

Die Druckluft für das Pilotventil wird getrennt vom Hauptventil über einen separaten Versorgungsanschluss zugeführt.

Dieses Modell ist für Niederdruck- (unter 0.15MPa) und Vakuum- (bis zu -100kPa {10 Torr}) Anwendungen geeignet.

### Technische Daten

Verwendbares Modell	Flanschversion (SYJ514R, SYJ524R)	
Betriebsdruckbereich (MPa)	Hauptdruck	-100kPa bis 0.7
	Externer Pilotdruck	0.15 bis 0.7



- Anm. 1) Siehe S. 2.2-26 für Mehrfachanschluss.  
Anm. 2) Rohrventile mit externer Pilotluft (SYJ5□2R) können nur mit der Mehrfachanschlussplatte eingesetzt werden. Wenden Sie sich bzgl. der Rohrversion mit externer Vorsteuerung an SMC.

## Bestellschlüssel

### Betriebsanzeige und Funkenlöschung

—	Ohne Betriebsanzeige und Funkenlöschung
S	Mit Funkenlöschung
Z	Mit Betriebsanzeige und Funkenlöschung
U	Mit Betriebsanzeige und Funkenlöschung (Bipolar)

### Nennspannung

5	24V DC
6	12V DC
V	6V DC
S	5V DC
R	3V DC
9	andere Spannungen

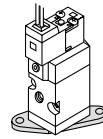
 Wenden Sie sich für andere Spannungen an SMC (9).

### Funktionsweise

1	N.C.
2	N.O.

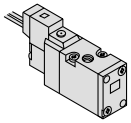
### Befestigungselement

—: Ohne Befestigungselement  
F: Mit Befestigungselement



\* Das Befestigungselement ist bei Auslieferung nicht montiert.  
\* Ausser für die Ausführung mit externem Pilotluftanschluss.

### 3/2-Wege



(Für Anschlussplatte Typ 20, 21R)

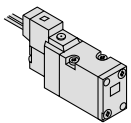
### Rohrversion

SYJ5 1 2 □ 5 MO U □ M5 □ -Q

### Flanschversion

SYJ5 1 4 □ 5 LO U F 01 F-Q

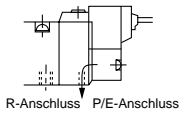
### 3-Wege



(Für Einzelanschlussplatte, Anschlussplatte Typ 40, 40R, 41, 41R)

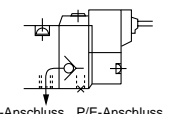
### Ventilkörperoption

—: Individuelle Entlüftung für das Pilotventil



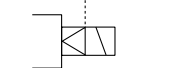
R-Anschluss P/E-Anschluss

M: Gemeinsame Entlüftung für Pilot- und Hauptventil



R-Anschluss P/E-Anschluss

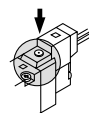
R: Externer Pilotluftanschluss\*



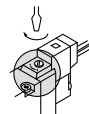
\* SYJ5□2R kann nur auf einer Mehrfachanschlussplatte verwendet werden.

### Handhilfsbetätigung

—: Nicht verriegelbare Ausführung



D: Verriegelbar, Schlitzausführung

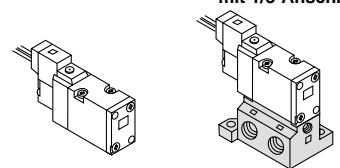


### Gewinde

—	Rc (PT)
F	G (PF)
N	NPT
T	NPTF

### Anschlussgrösse

—: Ohne Einzelanschlussplatte. 01: Mit Einzelanschlussplatte mit 1/8-Anschluss



(Mit Dichtung und Schrauben)

### Elektrischer Eingang

24V, 12V, 6V, 5V, 3V DC			
Eingegossene Kabel	L-Steckdose	M-Steckdose	
G: 300mm Anschlusskabel 	L: 300mm Anschlusskabel 	M: 300mm Anschlusskabel 	MN: Ohne Anschlusskabel 
H: 600mm Anschlusskabel 	LN: Ohne Anschlusskabel 	LO: Ohne Stecker 	MO: Ohne Stecker 

SY

SYJ

VK

VZ

VT

VT

VP

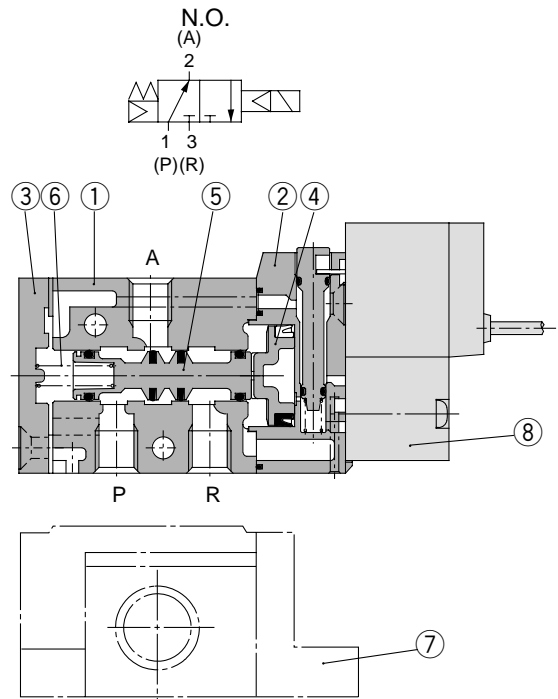
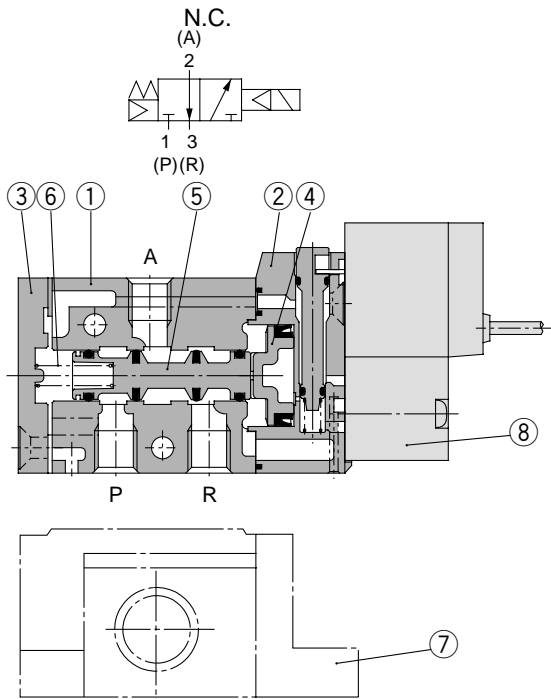
VG

VQ

VQZ

# Serie SYJ500

## Konstruktion



### Stückliste

Pos.	Bezeichnung	Material	Bemerkung
1	Ventilkörper	Aluminium-Druckguss	Weiss
2	Kolbenplatte	Kunststoff	Weiss
3	Endabdeckung	Aluminium-Druckguss	Weiss
4	Kolben	Kunststoff	—
5	Ventilschieber	—	—
6	Feder für Schieber	Rostfreier Stahl	—

### Service-Sets

Pos.	Bezeichnung	Bestell-Nr.	Bemerkung
7	Einzelanschlussplatte	SYJ500-9-1-Q	Zink-Druckguss
8	Pilotventil	SY114-□□□□-Q	

## Bestellschlüssel Pilotventil

SY114 — **5** **LO** **U** -Q

### Nennspannung

<b>5</b>	24V DC
<b>6</b>	12V DC
<b>V</b>	6V DC
<b>S</b>	5V DC
<b>R</b>	3V DC

### Betriebsanzeige und Funkenlöschung

—	Ohne Betriebsanzeige und Funkenlöschung
<b>S</b>	Mit Funkenlöschung
<b>Z</b>	Mit Betriebsanzeige und Funkenlöschung
<b>U</b>	Mit Betriebsanzeige und Funkenlöschung (Unipolar)

### Elektrischer Eingang

<b>G</b>	Eingegossene Kabel (Anschlusskabel: 300mm)	
<b>H</b>	Eingegossene Kabel (Anschlusskabel: 600mm)	
<b>L</b>	L-Steckdose	Mit Anschlusskabel
<b>LN</b>		Ohne Anschlusskabel
<b>LO</b>		Ohne Stecker
<b>M</b>	M-Steckdose	Mit Anschlusskabel
<b>MN</b>		Ohne Anschlusskabel
<b>MO</b>		Ohne Stecker

## Bestellschlüssel Stecker

DC : SY100-30-4A-□

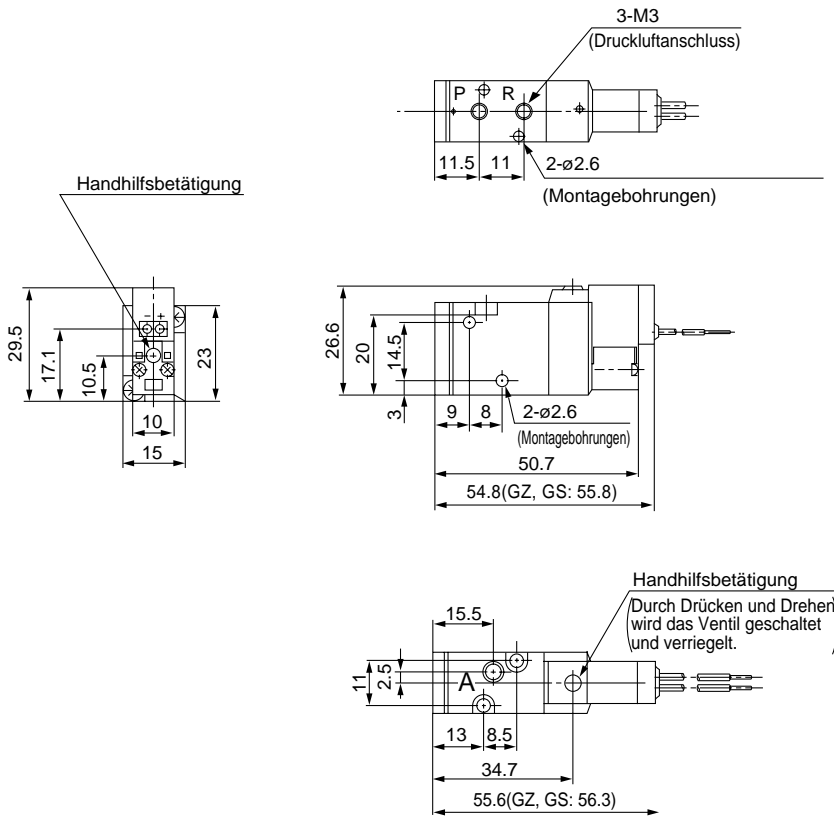
Ohne Anschlusskabel: SY100-30-A  
(mit Stecker und 2 Steckdosen)

### Anschlusskabellänge (mm)

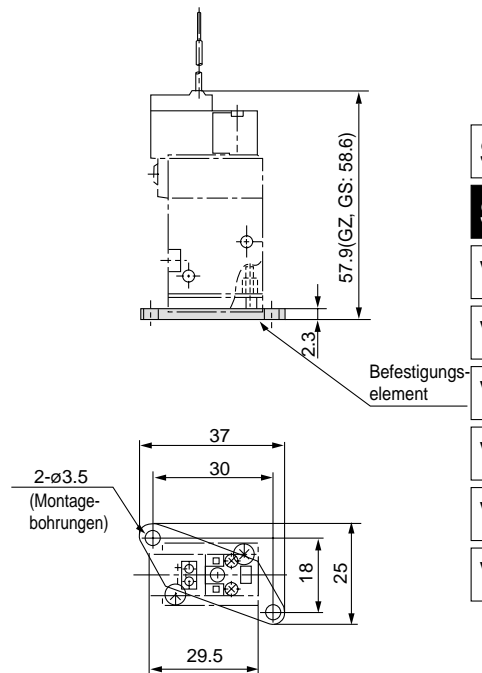
—	300
<b>6</b>	600
<b>10</b>	1000
<b>15</b>	1500
<b>20</b>	2000
<b>25</b>	2500
<b>30</b>	3000
<b>50</b>	5000

## Rohrversion

Eingegossene Kabel (G), (H): SYJ5□2-□<sup>G</sup>□□-M5-Q



Mit Befestigungselement:  
SYJ5□2-□<sup>G</sup>□□-M5-F-Q



SY

SYJ

VK

VZ

VT

VT

VP

VG

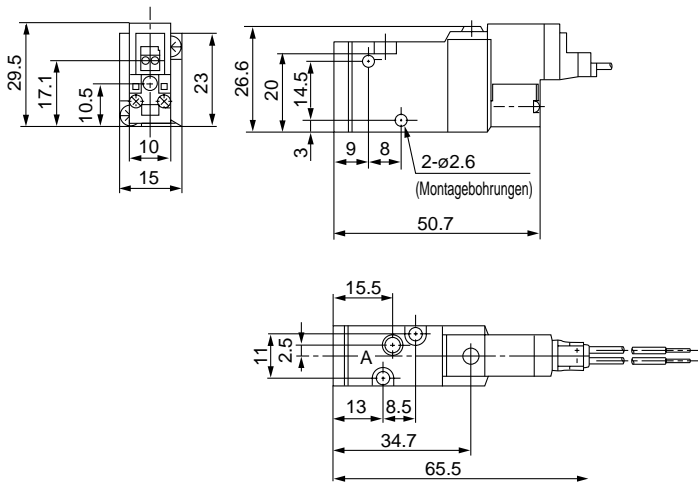
VQ

VQZ

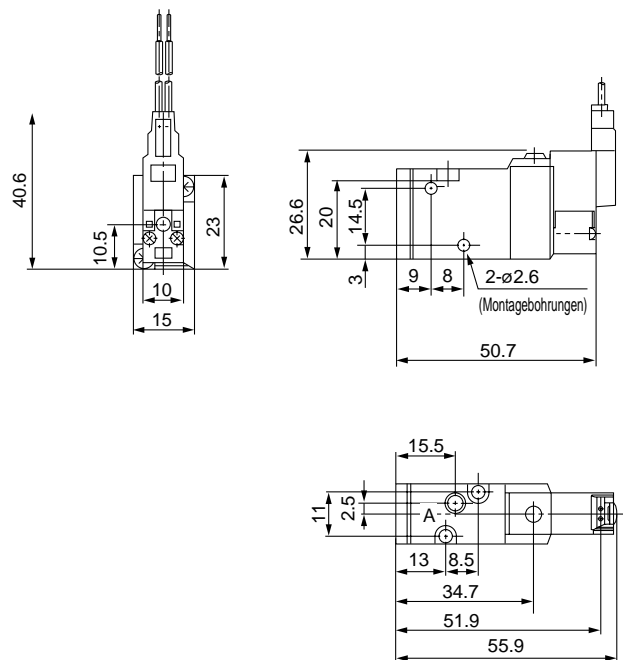


\* Andere Abmessungen entsprechen denen der Ausführung mit eingegossenen Kabeln.

L-Steckdose (L): SYJ5□2-□L□□-M5-Q



M-Steckdose (M): SYJ5□2-□M□□-M5-Q



\* Andere Abmessungen entsprechen denen der Ausführung mit eingegossenen Kabeln.

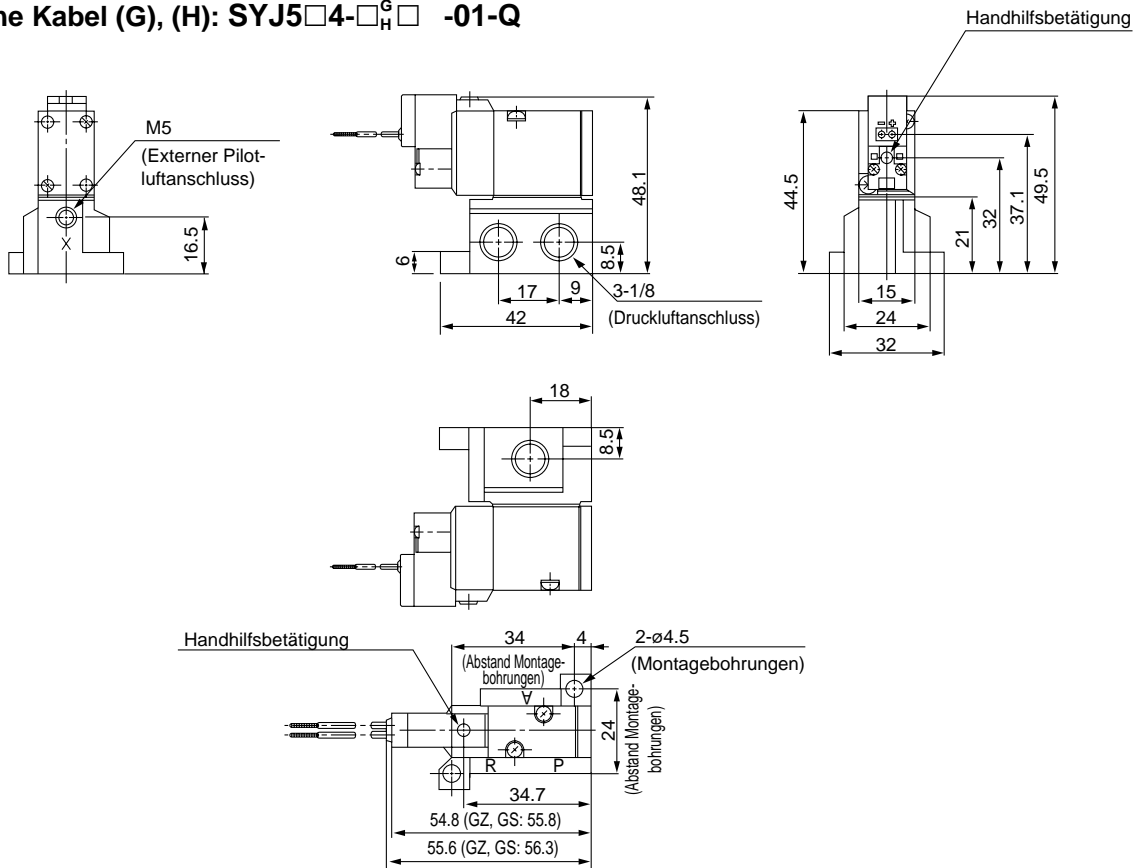


\* Andere Abmessungen entsprechen denen der Ausführung mit eingegossenen Kabeln.

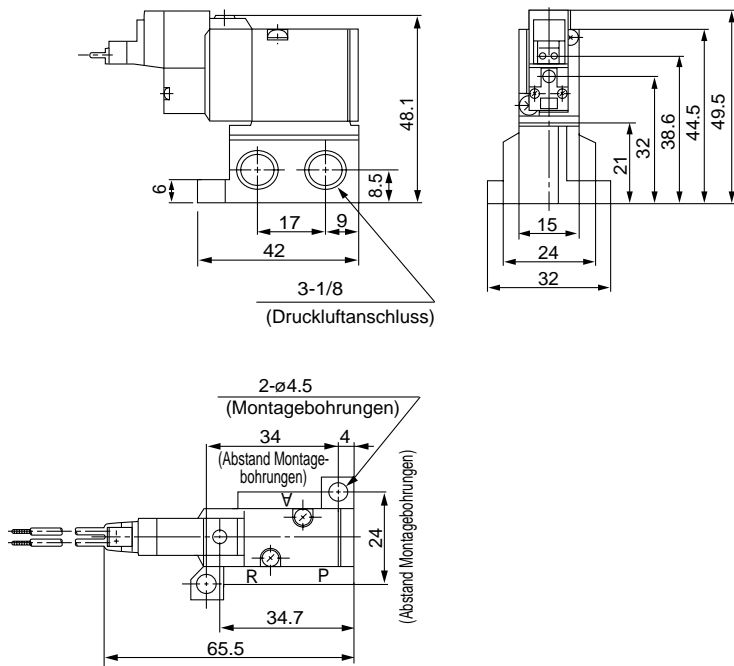
# Serie SYJ500

## Flanschversion (Mit Einzelanschlussplatte)

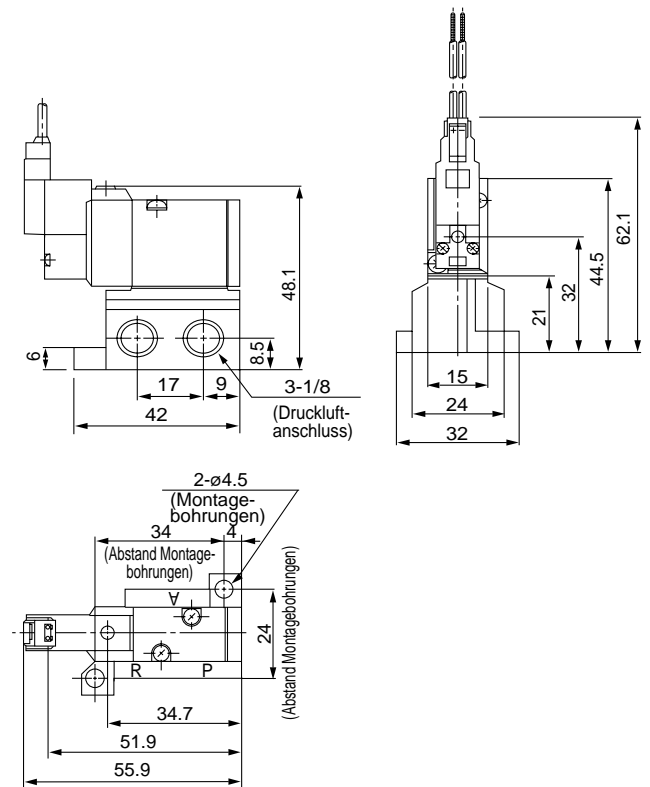
Eingegossene Kabel (G), (H): SYJ5□4-□<sup>G</sup>□ -01-Q



L-Steckdose (L): SYJ5□4-□L□□-01-Q



M-Steckdose (M): SYJ5□4-□M□□-01-Q



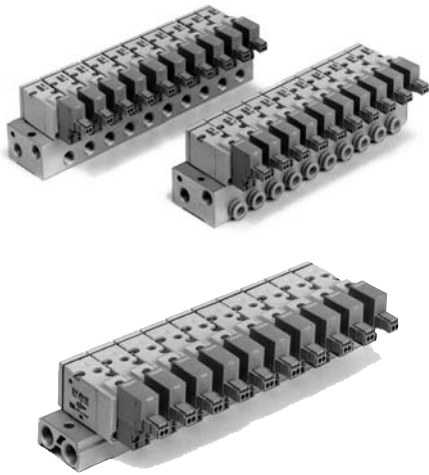
\* Andere Abmessungen entsprechen denen der Ausführung mit eingegossenen Kabeln.

\* Andere Abmessungen entsprechen denen der Ausführung mit eingegossenen Kabeln.



Serie **SYJ500**

# Mehrfachanschlussplatte



## Spezifikation Mehrfachanschlussplatte

Typ	Für interne Pilotluft	20	40	41
	Für externe Pilotluft	21R	40R	41R
P(Versorgungs-)/R(Entlüftungs-) Anschluss		Gemeinsame Versorgung/Entlüftung		
Ventilstationen		2 bis 20		
A-Anschluss-spezifikation	Lage	Ventil	Mehrfachanschlussplatte	
	Richtung	Oben	Unten	Seitlich
Anschlussgröße	P/R-Anschluss	1/8	1/8	1/8
	A-Anschluss	M5	M5 1/8	M5 X 0.8, 1/8, C4 (ø4 Steckverbindung) C6 (ø6 Steckverbindung)
	X-Anschluss <sup>(1)</sup>	M5	M5	M5
Äquivalenter Ventil-Querschnitt (mm <sup>2</sup> )(L <sub>v</sub> /min) <sup>(2)</sup>	Rohrversion SYJ5□2/SYJ5□2R	3.4 (1869)	—	
	Flanschversion SYJ5□4/SYJ5□4R	—	M5: 3.8 (206) 1/8: 4.7 (255)	M5: 3.3 (1777) 1/8: 4.8 (265) C4, C6: 3.8 (206)



Anm. 1) Nur für externe Pilotluft.  
Anm. 2) Wert bei Verwendung auf Mehrfachanschlussplatte.

SY

SYJ

VK

VZ

VT

VT

VP

VG

## Bestellschlüssel Mehrfachanschlussplatte

Geben Sie die Bestell-Nr. für das Ventil(e), die Abdeckplatte und die Mehrfachanschlussplatte an.

Beispiel:

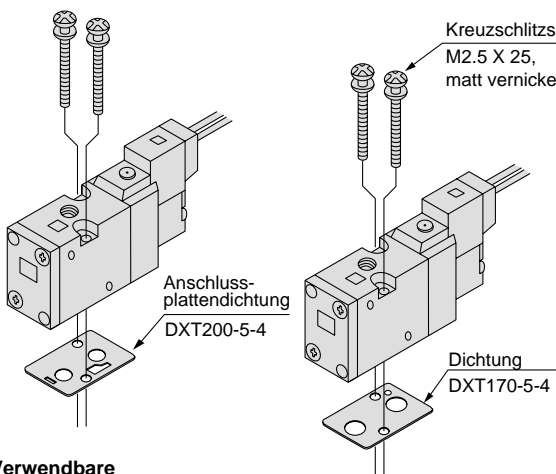
SS3YJ5-20-03-Q .....1 Stk. (Mehrfachanschlussplatte) SS3YJ5-41R-03-C6-Q .....1 Stk. (Mehrfachanschlussplatte)  
SYJ512-5LZ-M5-Q .....2 Stk. (Ventil) SYJ514R-5G-Q .....2 Stk. (Ventil)  
SYJ500-10-1A-Q .....1 Stk. (Abdeckplatte) SYJ500-10-3A-Q .....1 Stk. (Abdeckplatte)

VQ

VQZ

## Kombination Elektromagnetventil, Anschlussplattendichtung und Mehrfachanschlussplatte

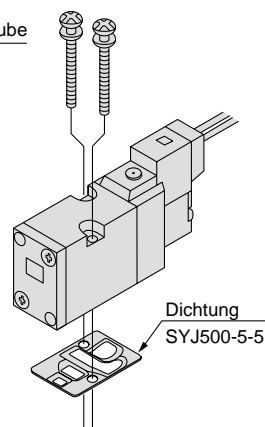
### Rohrversion (SYJ5□2)



Verwendbare Anschlussplatte  
SS3YJ5-21R  
Mehrfachanschlussplatte

Verwendbare Anschlussplatte  
SS3YJ5-20  
Mehrfachanschlussplatte

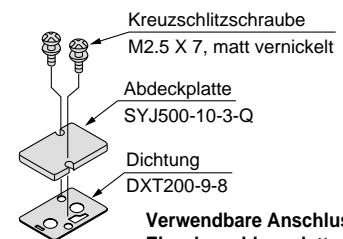
### Flanschversion (SYJ5□4)



Verwendbare Anschlussplatte Einzelanschlussplatte  
SS3YJ5-40  
SS3YJ5-41  
SS3YJ5-40R  
SS3YJ5-41R  
Mehrfachanschlussplatte

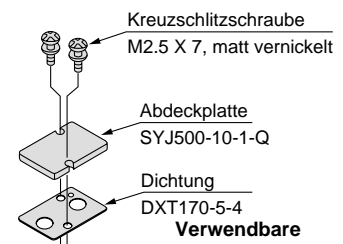
## Abdeckplatteneinheit

### SYJ500-10-3A-Q



Verwendbare Anschlussplatte Einzelanschlussplatte  
SS3YJ5-40  
SS3YJ5-41  
SS3YJ5-40R  
SS3YJ5-41R  
Mehrfachanschlussplatte

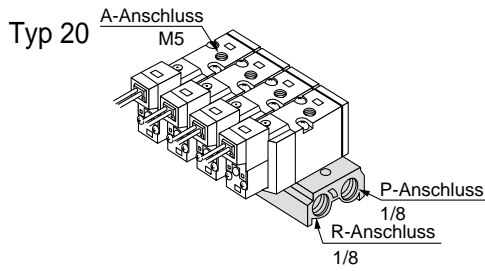
### SYJ500-10-1A-Q



Verwendbare Anschlussplatte  
SS3YJ5-20  
SS3YJ5-21R

# Serie SYJ500

## Mehrfachanschlussplatten für interne Pilotluft



### Bestellschlüssel

**SS3YJ5-20-05-Q**

Stationen		P, R-Anschlussgewinde	
02	2 Stationen	-	Rc (PT)
:	:	00F	G (PF)
20	20 Stationen	00N	NPT
		00T	NPTF

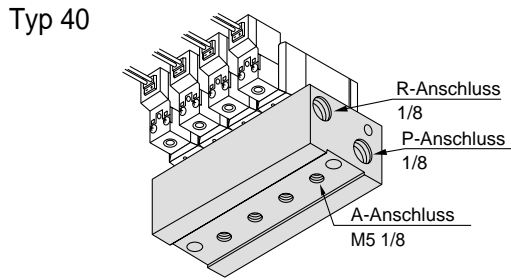
Anm.) Bei mehr als 6 Stationen muss die Druckluft an beiden "P"-Anschlüssen zugeführt und an den beiden "R"-Anschlüssen entlüftet werden.

### Verwendbares Elektromagnetventil

SYJ512-□□□□-M5-Q  
SYJ512M-□□□□-M5-Q  
SYJ522-□□□□-M5-Q  
SYJ522M-□□□□-M5-Q

### Verwendbare Abdeckplatte

SYJ500-10-1A-Q



### Bestellschlüssel

**SS3YJ5-40-05-M5-F-Q**

Stationen		Grösse A-Anschluss		P, R-Anschlussgewinde	
02	2 Stationen	M5	M5 1/8	-	Rc (PT)
:	:	F		F	G (PF)
20	20 Stationen	01		N	NPT
				T	NPTF

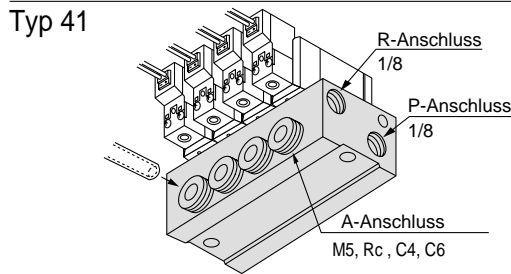
Anm.) Bei mehr als 9 Stationen muss die Druckluft an beiden "P"-Anschlüssen zugeführt und an den beiden "R"-Anschlüssen entlüftet werden.

### Verwendbares Elektromagnetventil

SYJ514-□□□□-Q  
SYJ514M-□□□□-Q  
SYJ524-□□□□-Q  
SYJ524M-□□□□-Q

### Verwendbare Abdeckplatte

SYJ500-10-3A-Q



### Bestellschlüssel

**SS3YJ5-41-05-C6-F-Q**

Stationen		Grösse A-Anschluss		P, R-Anschlussgewinde	
02	2 Stationen	M5	M5 1/8	-	Rc (PT)
:	:	01	ø4 Steckverbindung	F	G (PF)
20	20 Stationen	C4	ø6 Steckverbindung	N	NPT
		C6		T	NPTF

Anm.) Bei mehr als 9 Stationen muss die Druckluft an beiden "P"-Anschlüssen zugeführt und an den beiden "R"-Anschlüssen entlüftet werden.

### Verwendbares Elektromagnetventil

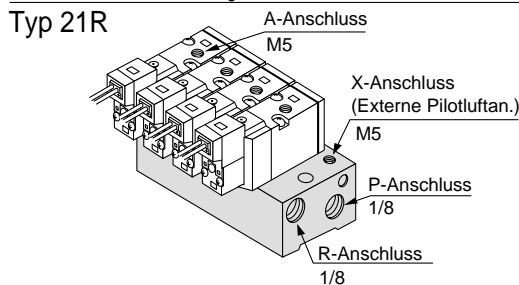
SYJ514-□□□□-Q  
SYJ514M-□□□□-Q  
SYJ524-□□□□-Q  
SYJ524M-□□□□-Q

### Verwendbare Abdeckplatte

SYJ500-10-3A-Q

## Mehrfachanschlussplatten für externe Pilotluft

Die Druckluft für das Pilotventil wird getrennt vom Hauptventil über eine separate Versorgungsleitung zugeführt. Dies ist geeignet für Vakuum- (bis zu -100kPa) und Niederdruck- 0.15MPa Anwendungen.



### Bestellschlüssel

**SS3YJ5-21R-05-Q**

Stationen		P, R-Anschlussgewinde	
02	2 Stationen	-	Rc (PT)
:	:	00F	G (PF)
20	20 Stationen	00N	NPT
		00T	NPTF

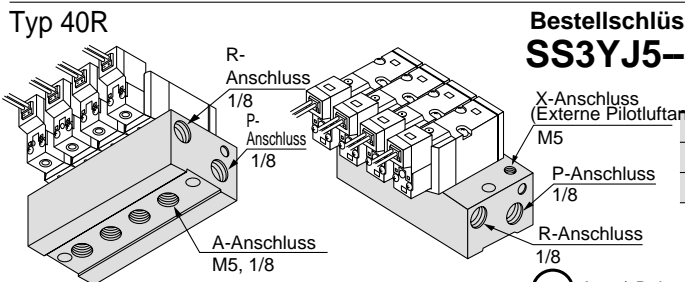
Anm.) Bei mehr als 9 Stationen muss die Druckluft an beiden "P"- oder "R"-Anschlüssen zugeführt und an den beiden "R"- oder "P"-Anschlüssen entlüftet werden.

### Verwendbares Elektromagnetventil

SYJ512R-□□□□-M5-Q  
SYJ522R-□□□□-M5-Q

### Verwendbare Abdeckplatte

SYJ500-10-3A-Q



### Bestellschlüssel

**SS3YJ5-40R-05-01-F-Q**

Stationen		Grösse A-Anschluss		P, R-Anschlussgewinde	
02	2 Stationen	M5	M5 1/8	-	Rc (PT)
:	:	01		F	G (PF)
20	20 Stationen			N	NPT
				T	NPTF

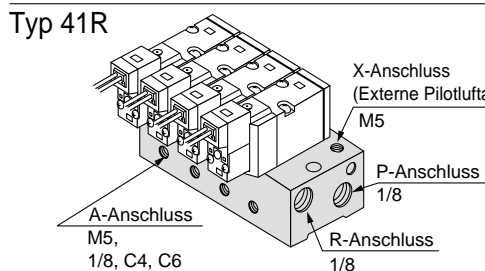
Anm.) Bei mehr als 9 Stationen muss die Druckluft an beiden "P"- oder "R"-Anschlüssen zugeführt und an den beiden "R"- oder "P"-Anschlüssen entlüftet werden.

### Verwendbares Elektromagnetventil

SYJ514R-□□□□-Q  
SYJ524R-□□□□-Q

### Verwendbare Abdeckplatte

SYJ500-10-3A-Q



### Bestellschlüssel

**SS3YJ5-41R-05-M5-F-Q**

Stationen		Grösse A-Anschluss		P, R-Anschlussgewinde	
02	2 Stationen	M5	M5	-	Rc (PT)
:	:	01	1/8	F	G (PF)
20	20 Stationen	C4	ø4 Steckverbindung	N	NPT
		C6	ø6 Steckverbindung	T	NPTF

Anm.) Bei mehr als 9 Stationen muss die Druckluft an beiden "P"- oder "R"-Anschlüssen zugeführt und an den beiden "R"- oder "P"-Anschlüssen entlüftet werden.

### Verwendbares Elektromagnetventil

SYJ514R-□□□□-Q  
SYJ524R-□□□□-Q

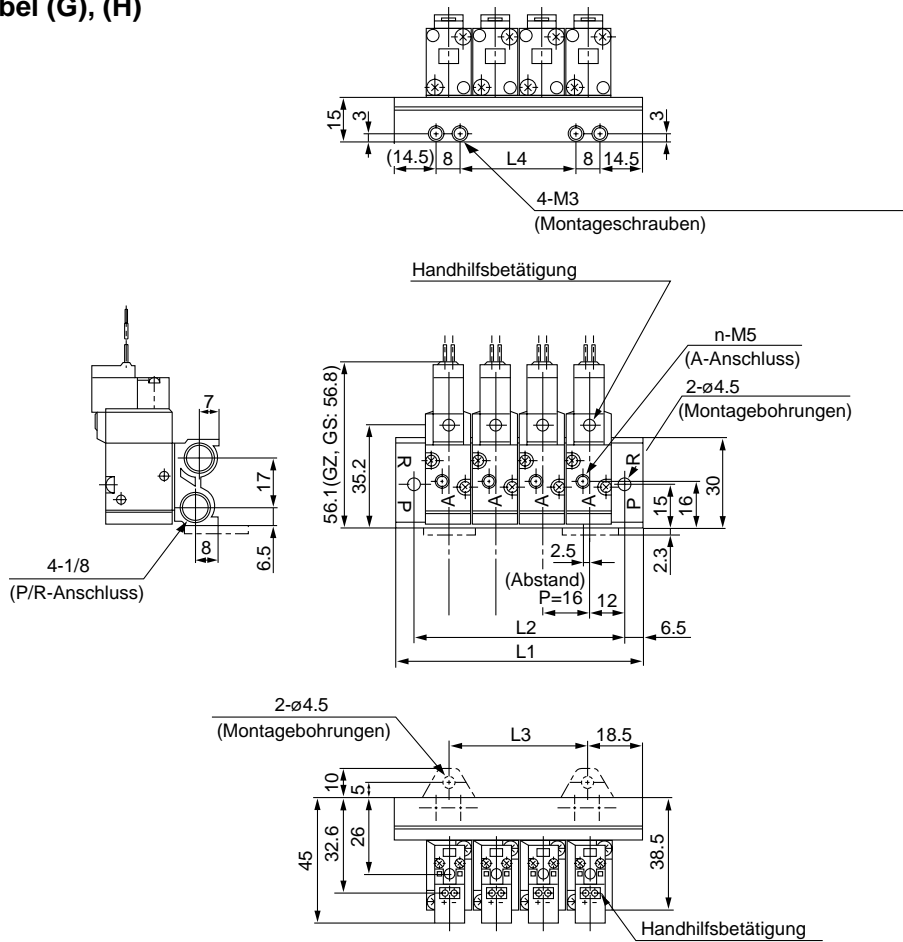
### Verwendbare Abdeckplatte

SYJ500-10-3A-Q

⚠ Schutzklasse Klasse III (Markierung: ⚡)

## Mehrfachanschlussplatte Typ 20: Anschlüsse oben/SS3YJ5-20-Station (-F)-Q

### Eingegossene Kabel (G), (H)



SY

SYJ

VK

VZ

VT

VT

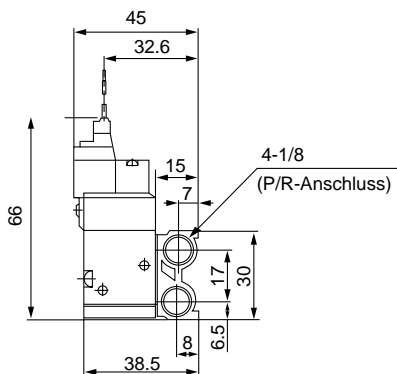
VP

VG

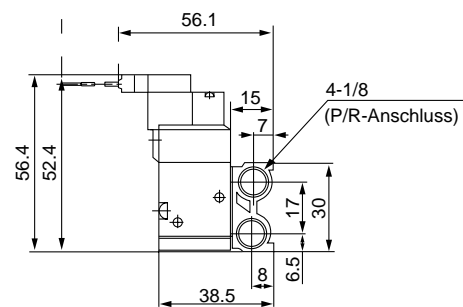
VQ

VQZ

### L-Steckdose (L)



### M-Steckdose (M)



\* Andere Abmessungen entsprechen denen der Ausführung mit eingegossenen Kabeln.



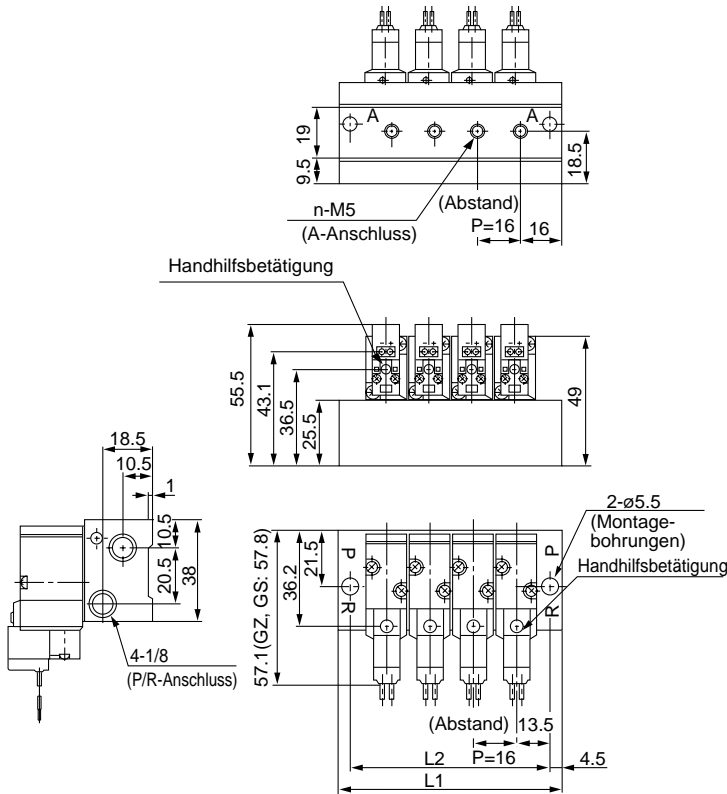
\* Andere Abmessungen entsprechen denen der Ausführung mit eingegossenen Kabeln.

Station	2	3	4	5	6	7	8	9	10	11	12	13	14	15	16	17	18	19	20
L1	53	69	85	101	117	133	149	165	181	197	213	229	245	261	277	293	309	325	341
L2	40	56	72	88	104	120	136	152	168	184	200	216	232	248	264	280	296	312	328
L3	16	32	48	64	80	96	112	128	144	160	176	192	208	224	240	256	272	288	304
L4	8	24	40	56	72	88	104	120	136	152	168	184	200	216	232	248	264	280	296

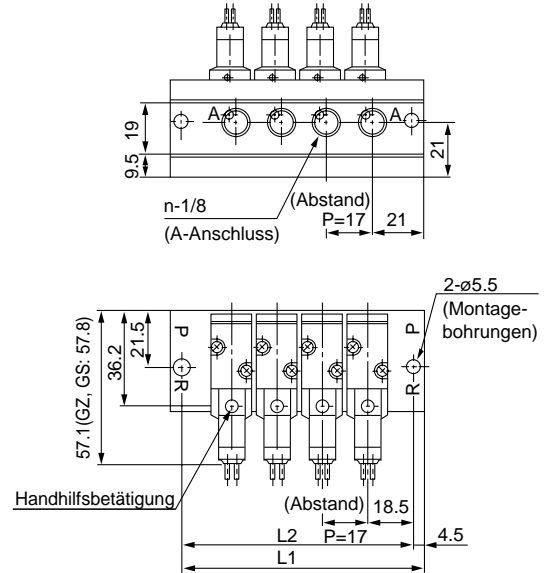
# Serie SYJ500

## Mehrfachanschlussplatte Typ 40: Anschlüsse unten/SS3YJ5-40-Station -M5, 01-Q

### Eingegossene Kabel (G), (H)

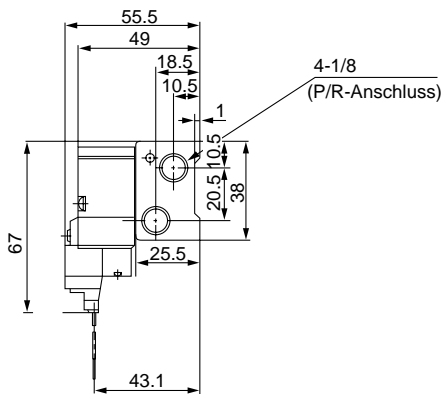


### 1/8



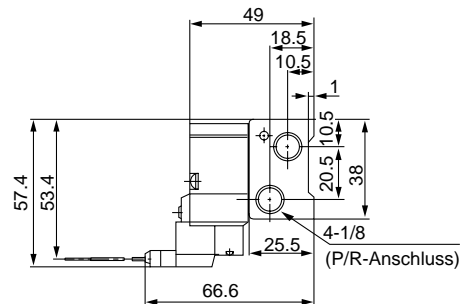
\* Andere Abmessungen entsprechen denen der Ausführung mit M5.

### L-Steckdose (L)



\* Andere Abmessungen entsprechen denen der Ausführung mit eingegossenen Kabeln.

### M-Steckdose (M)

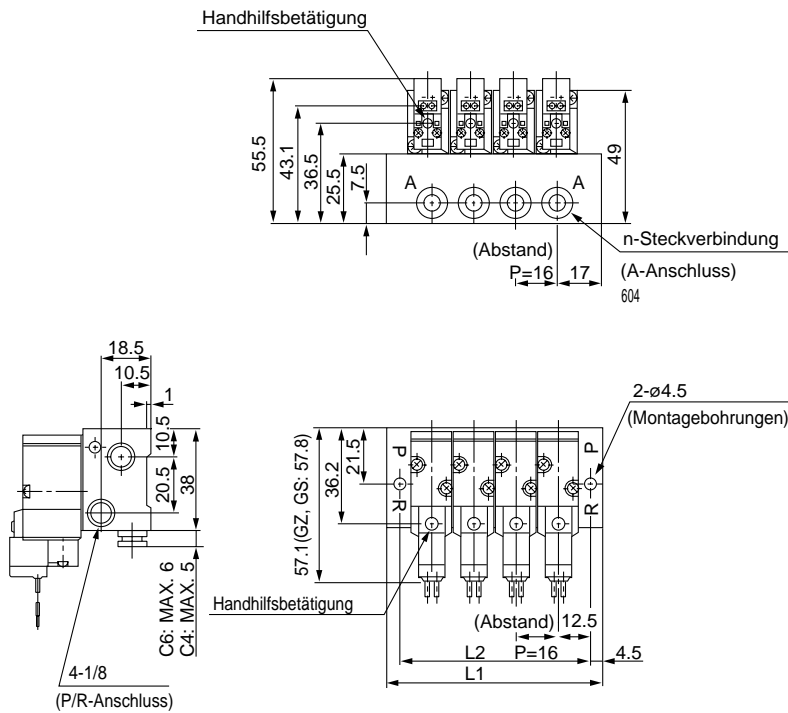


\* Andere Abmessungen entsprechen denen der Ausführung mit eingegossenen Kabeln.

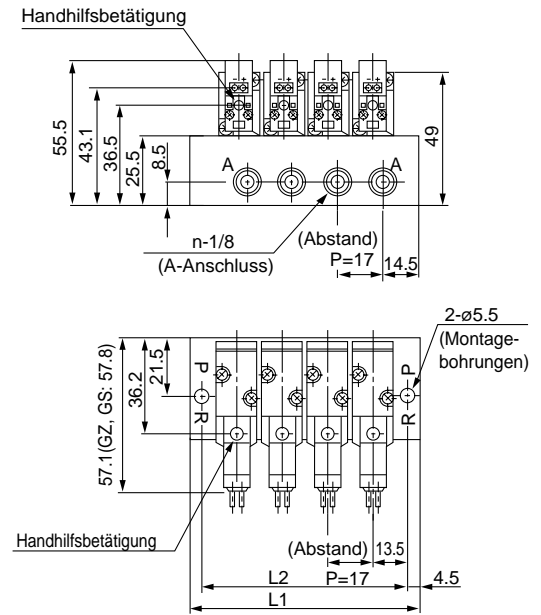
Anschlussgröße	Station	2	3	4	5	6	7	8	9	10	11	12	13	14	15	16	17	18	19	20
M5	L1	52	68	84	100	116	132	148	164	180	196	212	228	244	260	276	292	308	324	340
	L2	43	59	75	91	107	123	139	155	171	187	203	219	235	251	267	283	299	315	331
1/8	L1	63	80	97	114	131	148	165	182	199	216	233	250	267	284	301	318	335	352	369
	L2	54	71	88	105	122	139	156	173	190	207	224	241	258	275	292	309	326	343	360

## Mehrfachanschlussplatte Typ 41: Anschlüsse seitlich/SS3YJ5-41-Station -M5, 01, C4, C6-Q

### Eingegossene Kabel (G), (H)

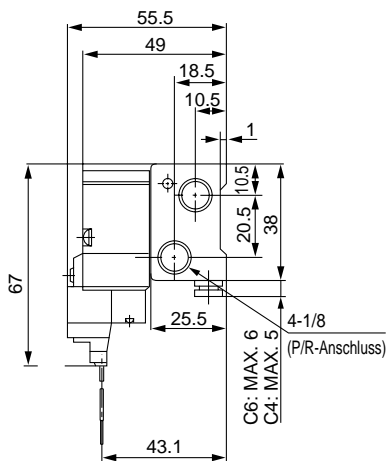


### 1/8



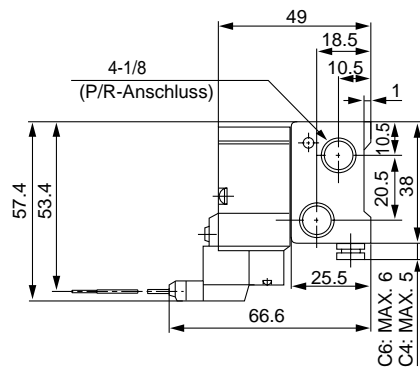
\* Andere Abmessungen entsprechen denen der Ausführung mit C4, C6.

### L-Steckdose (L)



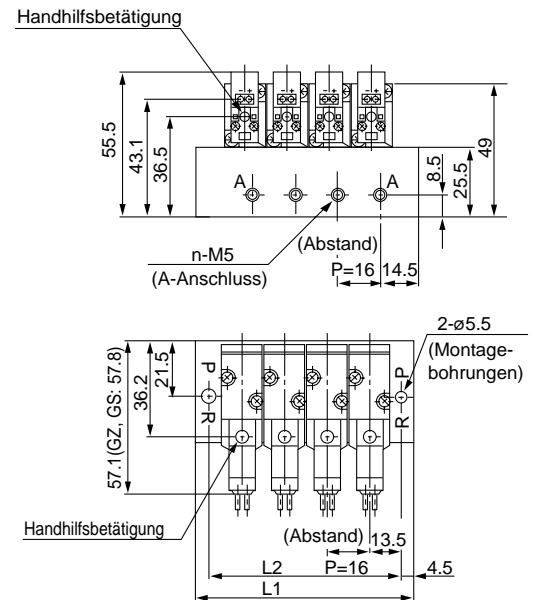
\* Andere Abmessungen entsprechen denen der Ausführung mit eingegossenen Kabeln.

### M-Steckdose (M)



\* Andere Abmessungen entsprechen denen der Ausführung mit eingegossenen Kabeln.

### Mit M5



\* Andere Abmessungen entsprechen denen der Ausführung mit C4, C6.

Anschlussgröße	Station	2	3	4	5	6	7	8	9	10	11	12	13	14	15	16	17	18	19	20
M5	L1	52	68	84	100	116	132	148	164	180	196	212	228	244	260	276	292	308	324	340
	L2	43	59	75	91	107	123	139	155	171	187	203	219	235	251	267	283	299	315	331
1/8	L1	53	70	87	104	121	138	155	172	189	206	223	240	257	274	291	308	325	342	359
	L2	44	61	78	95	112	129	146	163	180	197	214	231	248	265	282	299	316	333	350
Steckverbindung	L1	50	66	82	98	114	130	146	162	178	194	210	226	242	258	274	290	306	322	338
	L2	41	57	73	89	105	121	137	153	169	185	201	217	233	249	265	281	297	313	329

SY

SYJ

VK

VZ

VT

VT

VP

VG

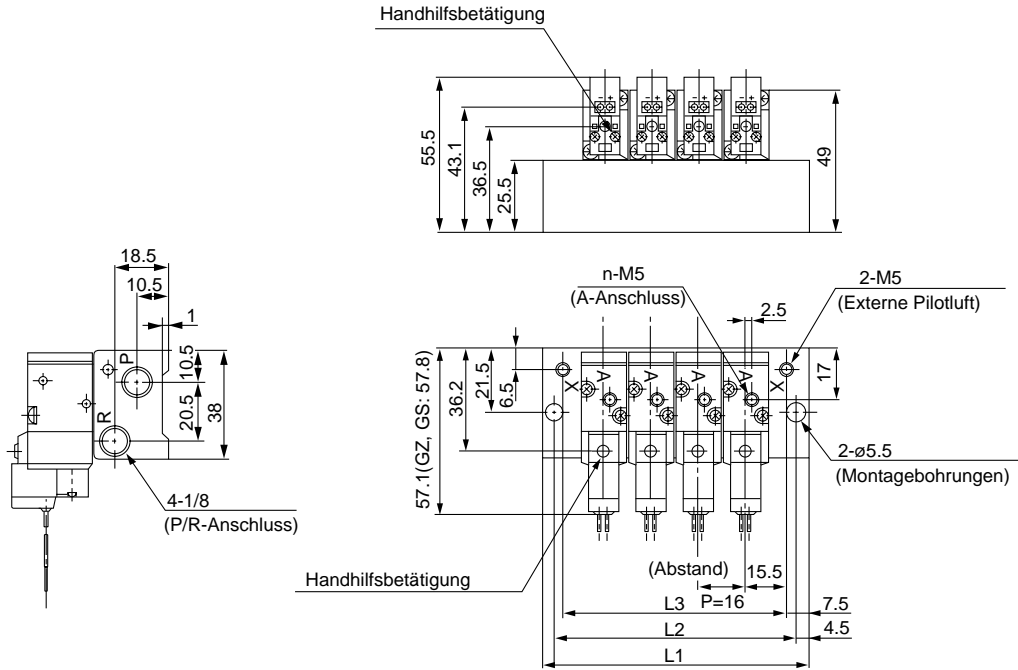
VQ

VQZ

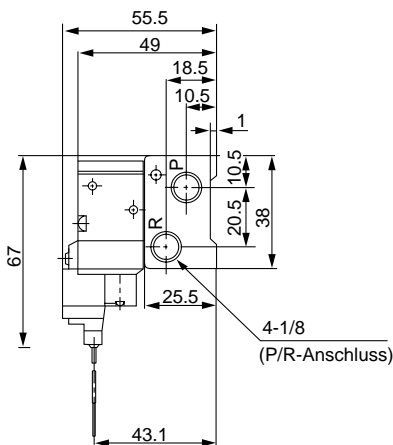
# Serie SYJ500

## Mehrfachanschlussplatte Typ 21R: Anschlüsse oben (Externe Pilotluft) /SS3YJ5-21R-Station-Q

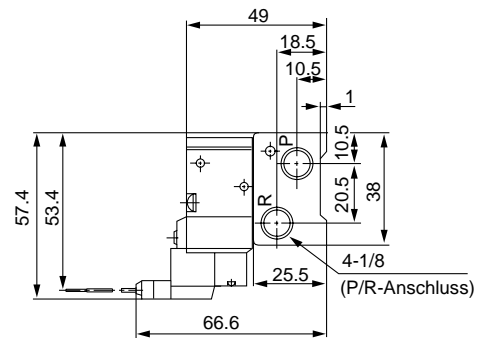
Eingegossene Kabel (G), (H)



### L-Steckdose (L)



### M-Steckdose (M)



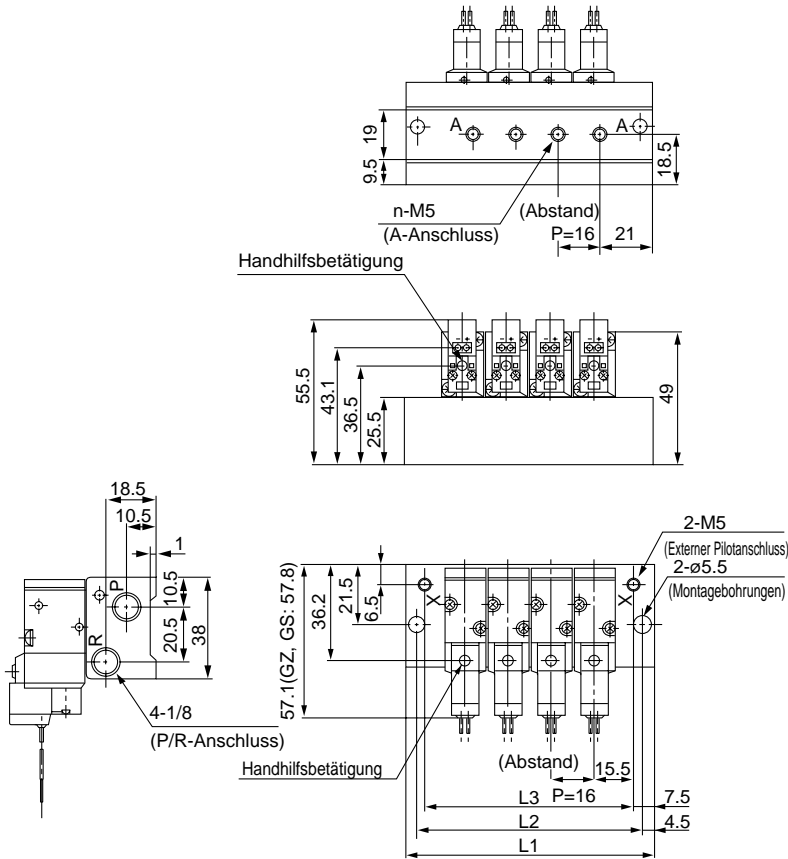
\* Andere Abmessungen entsprechen denen der Ausführung mit eingegossenen Kabeln.

\* Andere Abmessungen entsprechen denen der Ausführung mit eingegossenen Kabeln.

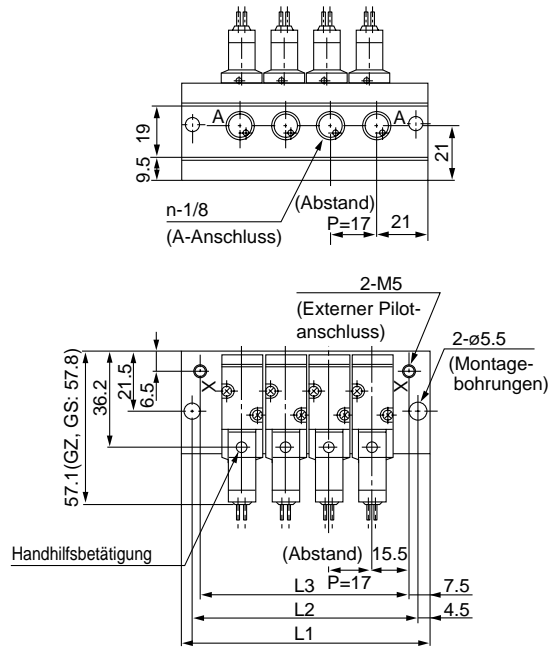
Station	2	3	4	5	6	7	8	9	10	11	12	13	14	15	16	17	18	19	20
L1	62	78	94	110	126	142	158	174	190	206	222	238	254	270	286	302	318	334	350
L2	53	69	85	101	117	133	149	165	181	197	213	229	245	261	277	293	309	325	341
L3	47	63	79	95	111	127	143	159	175	191	207	223	239	255	271	287	303	319	335

## Mehrfachanschlussplatte Typ 40R: Anschlüsse unten (Externe Pilotluft)/SS3YJ5-40R-Station-M5, 01-Q

### Eingegossene Kabel (G), (H)

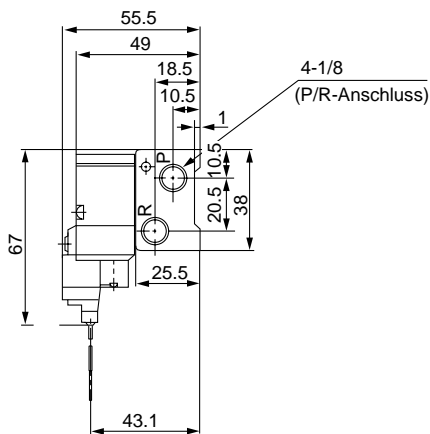


### 1/8



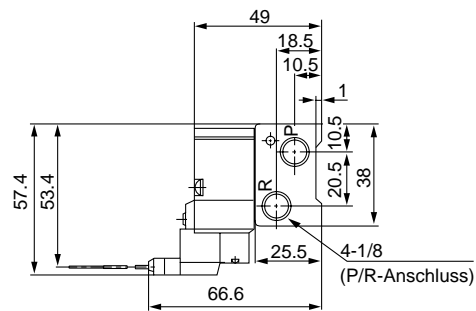
\* Andere Abmessungen entsprechen denen der Ausführung mit M5.

### L-Steckdose (L)



\* Andere Abmessungen entsprechen denen der Ausführung mit eingegossenen Kabeln.

### M-Steckdose (M)



\* Andere Abmessungen entsprechen denen der Ausführung mit eingegossenen Kabeln.

Anschlussgröße	Station	2	3	4	5	6	7	8	9	10	11	12	13	14	15	16	17	18	19	20
M5	L1	62	78	94	110	126	142	158	174	190	206	222	238	254	270	286	302	318	334	350
	L2	53	69	85	101	117	133	149	165	181	197	213	229	245	261	277	293	309	325	341
	L3	47	63	79	95	111	127	143	159	175	191	207	223	239	255	271	287	303	319	335
1/8	L1	63	80	97	114	131	148	165	182	199	216	233	250	267	284	301	318	335	352	369
	L2	54	71	88	105	122	139	156	173	190	207	224	241	258	275	292	309	326	343	360
	L3	48	65	82	99	116	133	150	167	184	201	218	235	252	269	286	303	320	337	354

SY

SYJ

VK

VZ

VT

VT

VP

VG

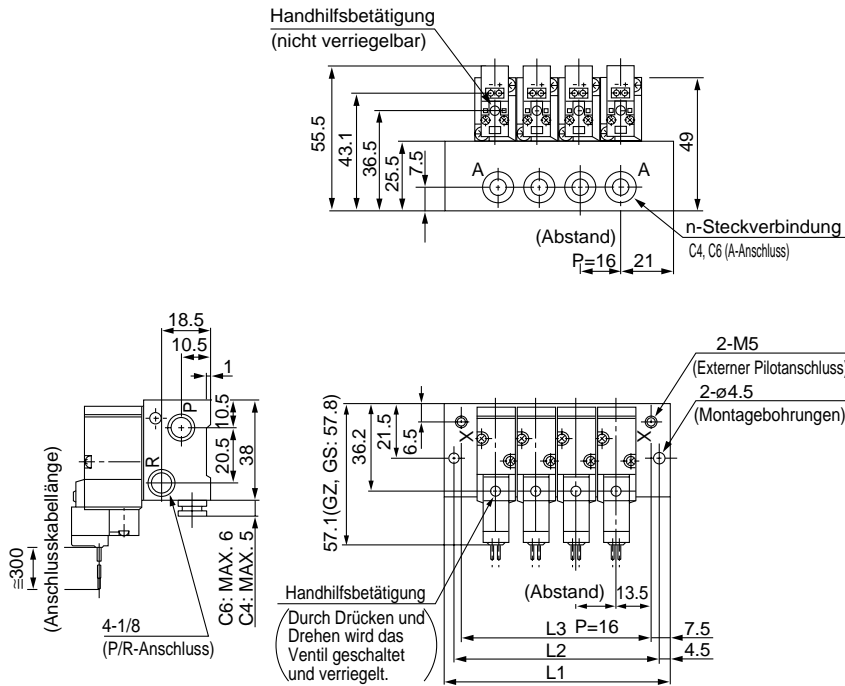
VQ

VQZ

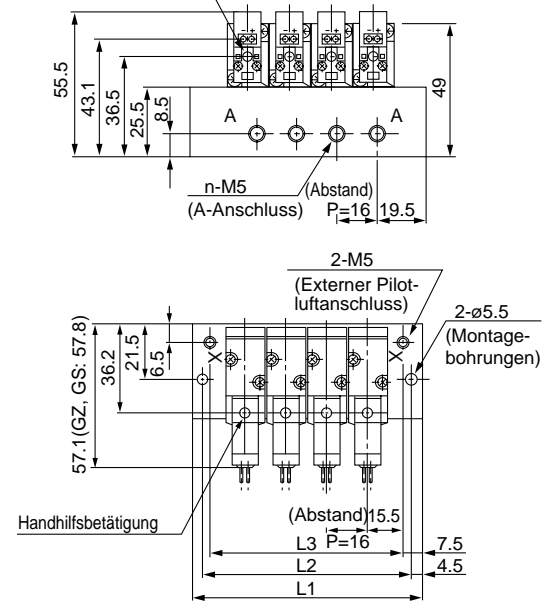
# Serie SYJ500

## Mehrfachanschlussplatte Typ 41R: Anschlüsse seitlich (Externe Pilotluft)/SS3YJ5-41R-Station -M5, 01, C4, C6-Q

### Eingegossene Kabel (G), (H)

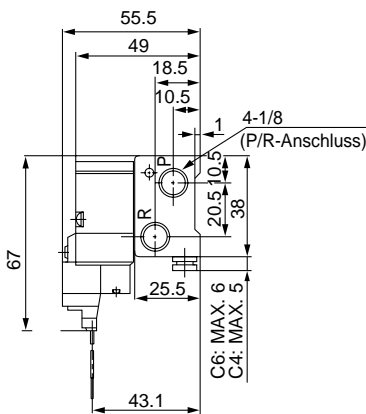


### M5 Handhilfsbetätigung



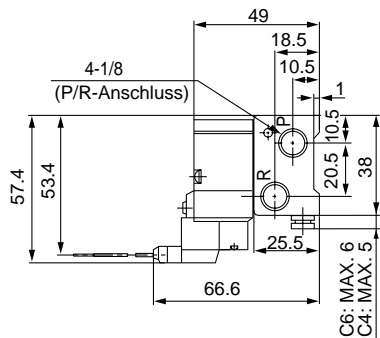
\* Andere Abmessungen entsprechen denen der Ausführung mit C4, C6.

### L-Steckdose (L)



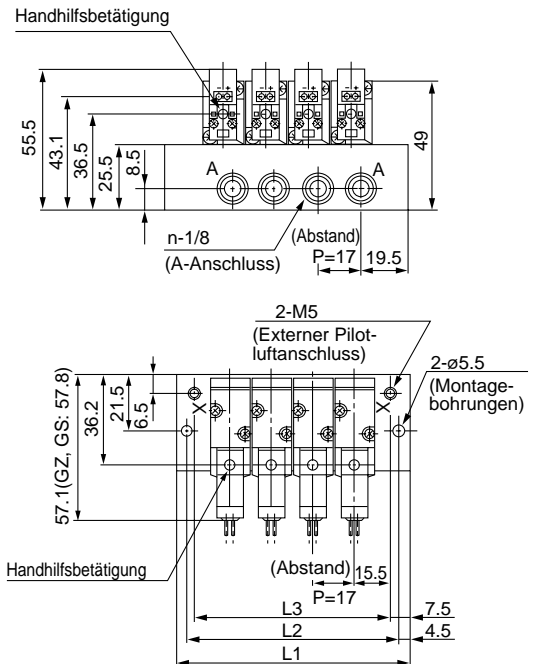
\* Andere Abmessungen entsprechen denen der Ausführung mit eingegossenen Kabeln.

### M-Steckdose (M)



\* Andere Abmessungen entsprechen denen der Ausführung mit eingegossenen Kabeln.

### 1/8



\* Andere Abmessungen entsprechen denen der Ausführung mit C4, C6.

Anschlussgröße	Station	2	3	4	5	6	7	8	9	10	11	12	13	14	15	16	17	18	19	20
M5	L1	62	78	94	110	126	142	158	174	190	206	222	238	254	270	286	302	318	334	350
	L2	53	69	85	101	117	133	149	165	181	197	213	229	245	261	277	293	309	325	341
	L3	47	63	79	95	111	127	143	159	175	191	207	223	239	255	271	287	303	319	335
1/8	L1	63	80	97	114	131	148	165	182	199	216	233	250	267	284	301	318	335	352	369
	L2	54	71	88	105	122	139	156	173	190	207	224	241	258	275	292	309	326	343	360
	L3	48	65	82	99	116	133	150	167	184	201	218	235	252	269	286	303	320	337	354
Steckverbindung	L1	58	74	90	106	122	138	154	170	186	202	218	234	250	266	282	298	314	330	346
	L2	49	65	81	97	113	129	145	161	177	193	209	225	241	257	273	289	305	321	337
	L3	43	59	75	91	107	123	139	155	171	187	203	219	235	251	267	283	299	315	331



# 3/2-Wege-Elektromagnetventil Weichdichtender Schieber Serie SYJ700



Rohrversion

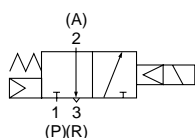


Flanschversion

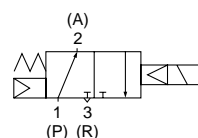
## Symbol

### Interne Pilotluft

SYJ71<sub>4</sub><sup>2</sup>

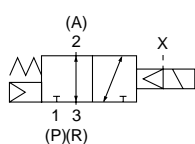


SYJ72<sub>4</sub><sup>2</sup>

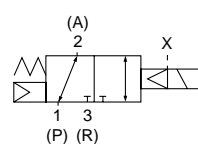


### Externe Pilotluft

SYJ71<sub>4</sub><sup>2</sup>R



SYJ72<sub>4</sub><sup>2</sup>R



S.2.2-47

## Modell

Ventilmodell		Funktionsweise	Anschlussgrösse	Äquivalenter Querschnitt (mm <sup>2</sup> )(L <sub>n</sub> /min)	Gewicht (g)	
					Eingegossene Kabel	L-Steckdose, M-Steckdose
Rohrversion	SYJ712	N.C.	1/8	9.0 (491)	72	74
	SYJ722	N.O.				
Flanschversion (Mit Einzelanschlussplatte)	SYJ714	N.C.	1/8	9.0 (491)	132 (Ohne Einzelanschlussplatte 72)	134 (Ohne Einzelanschlussplatte 74)
	SYJ724	N.O.	1/4			

SY  
SYJ  
VK  
VZ  
VT  
VT  
VP  
VG  
VQ  
VQZ

## Technische Daten

Medium	Druckluft	
Betriebsdruckbereich (MPa)	Interne Pilotluft	0.15 bis 0.7
Umgebungs- und Medientemperatur (°C)	Max. 50	
Ansprechzeit ms (0.5MPa) <sup>(1)</sup>	Max. 30	
Max. Schaltfrequenz (Hz)	5	
Handhilfsbetätigung	Nicht verriegelbare Ausführung; verriegelbar, Schlitzausführung	
Pilotentlüftung	Individuelle Pilotentlüftung, gemeinsame Entlüftung (Pilot- und Hauptventil)	
Schmierung	Nicht erforderlich	
Einbaulage	Frei montierbar	
Stoss-/Vibrationsbeständigkeit (m/s <sup>2</sup> ) <sup>(2)</sup>	150/30	
Schutzart	IP40	



Anm. 1) Entsprechend dem Testverfahren JIS B8374-1981

(Spulentemperatur 20°C, bei Nennspannung, ohne Funkenlöschung)

Anm. 2) Stossfestigkeit: Keine Fehlfunktion im Testverfahren zur Stossfestigkeit. Der Test wurde in axialer und rechtwinkliger Richtung zum Hauptventil und Anker durchgeführt, sowohl im erregten wie im nicht erregten Zustand.

Vibrationsbeständigkeit: Keine Fehlfunktionen im Vibrationstest von 8.3 bis 2000 Hz. Der Test wurde in axialer und rechtwinkliger Richtung zum Hauptventil und Anker durchgeführt, sowohl im erregten wie im nicht erregten Zustand.

## Magnetspulenspezifikation

Elektrischer Eingang	Eingegossene Kabel (G) (H), L-Steckdose (L), M-Steckdose (M)	
Betriebsspannung (V)	DC	24, 12, 6, 5, 3
Zulässige Spannung	±10% Nennspannung	
Leistungsaufnahme (W) <sup>(1)</sup>	DC	0.5 (Mit Betriebsanzeige: 0.55)
Funkenlöschung	Diode	
Betriebsanzeige	LED	

(1) 24VDC

# Serie SYJ700

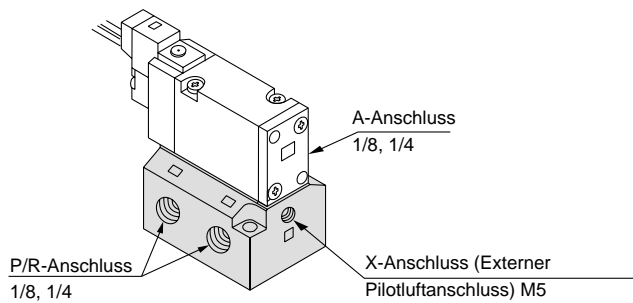
## Externe Pilotluft

### SYJ700R

Die Druckluft für das Pilotventil wird getrennt vom Hauptventil über einen separaten Versorgungsanschluss zugeführt.  
Dieses Modell ist für Niederdruck- (unter 0.15MPa) und Vakuum- (bis zu -100kPa) Anwendungen geeignet.

### Technische Daten

Verwendbares Modell	Flanschversion (SYJ714R, SYJ724R)	
Betriebsdruckbereich (MPa)	Hauptdruck	-100kPa bis 0.7
	Externer Pilotdruck	0.15 bis 0.7



- Anm. 1) Siehe S. 2.2-40 für Mehrfachanschluss.  
Anm. 2) Rohrventile mit externer Pilotluft (SYJ7□2R) können nur mit der Mehrfachanschlussplatte eingesetzt werden. Wenden Sie sich bzgl. der Rohrversion mit externer Vorsteuerung an SMC.

## Bestellschlüssel

### Betriebsanzeige und Funkenlöschung

—	Ohne Betriebsanzeige und Funkenlöschung
S	Mit Funkenlöschung
Z	Mit Betriebsanzeige und Funkenlöschung
U	Mit Betriebsanzeige und Funkenlöschung (Bipolar)

### Funktionsweise

1	N.C.
2	N.O.

### Nennspannung

5	24V DC
6	12V DC
V	6V DC
S	5V DC
R	3V DC
9	andere Spannungen

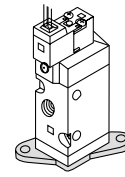
**Order Made**  
Wenden Sie sich für andere Spannungen an SMC (9)

### Gewinde

—	Rc (PT)
F	G (PF)
N	NPT
T	NPTF

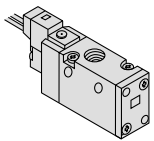
### Befestigungselement

—: Ohne Befestigungselement  
F: Mit Befestigungselement



\* Das Befestigungselement ist bei Auslieferung nicht montiert ausser bei der Ausführung mit externem Pilotluftanschluss.

### 3/2-Wege



(Für Anschlussplatte Typ 20, 21R)

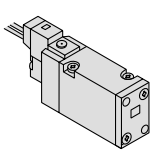
### Rohrversion

SYJ7 1 2 [ ] 5 MO U [ ] 01 F [ ] -Q

### Flanschversion

SYJ7 1 4 [ ] 5 LO U [ ] 01 F -Q

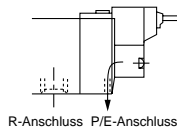
### 3/2-Wege



(Für Einzelanschlussplatte, Anschlussplatte Typ 41R, 42, 42R)

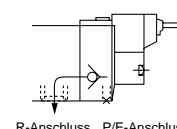
### Ventilkörperoption

—: Individuelle Entlüftung für Pilotventil



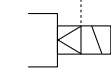
R-Anschluss P/E-Anschluss

M: Gemeinsame Entlüftung für Pilot- und Hauptventil



R-Anschluss P/E-Anschluss

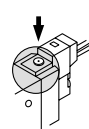
R: Externer Pilotluftanschluss\*



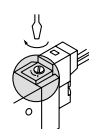
\* SYJ7□2R kann nur auf einer Mehrfachanschlussplatte verwendet werden.

### Handhilfsbetätigung

—: Nicht verriegelbare Ausführung

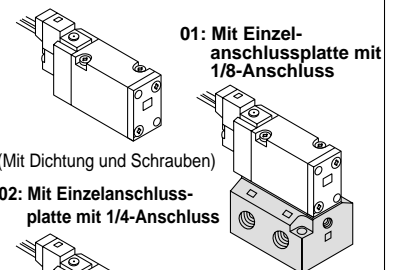


D: Verriegelbar, Schlitzausführung



### Anschlussgrösse

—: Ohne Einzelanschlussplatte



(Mit Dichtung und Schrauben)

01: Mit Einzelanschlussplatte mit 1/8-Anschluss

02: Mit Einzelanschlussplatte mit 1/4-Anschluss

### Elektrischer Eingang

24V, 12V, 6V, 5V, 3V DC			
Eingegossene Kabel	L-Steckdose	M-Steckdose	
G: 300mm Anschlusskabel 	L: 300mm Anschlusskabel 	M: 300mm Anschlusskabel 	MN: Ohne Anschlusskabel 
H: 600mm Anschlusskabel 	LN: Ohne Anschlusskabel 	LO: Ohne Stecker 	MO: Ohne Stecker 

SY

SYJ

VK

VZ

VT

VT

VP

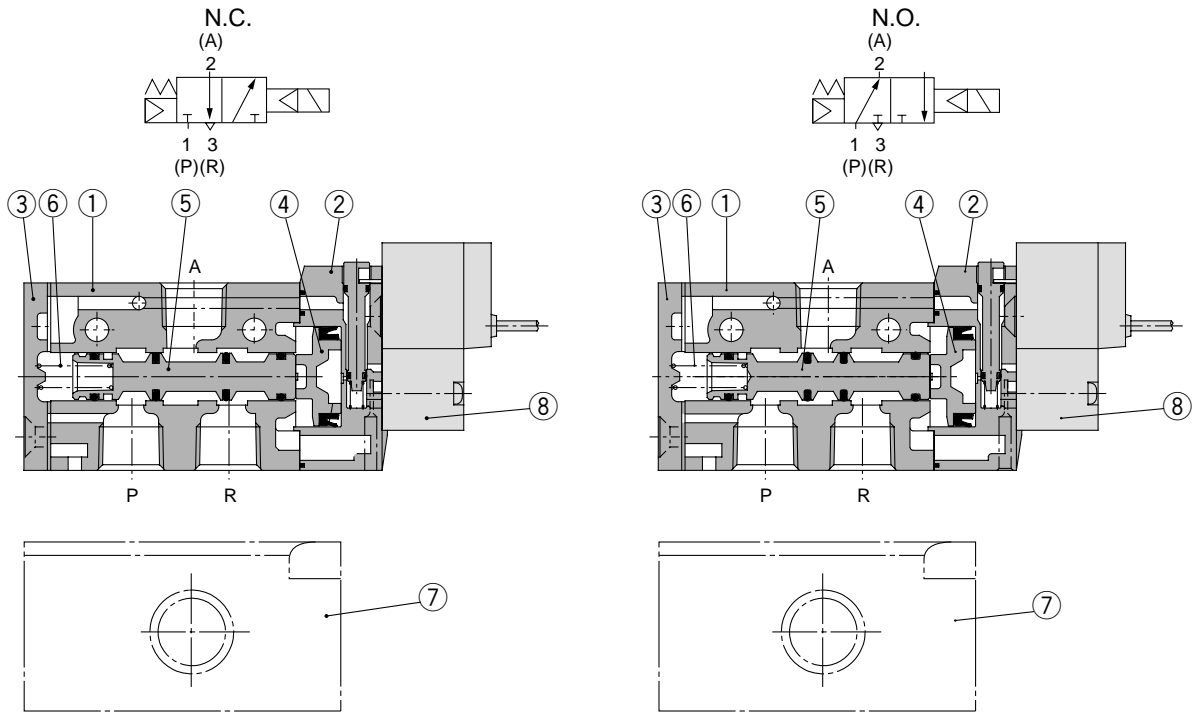
VG

VQ

VQZ

# Serie SYJ700

## Konstruktion



### Stückliste

Pos.	Bezeichnung	Material	Bemerkung
1	Ventilkörper	Aluminium-Druckguss	Weiss
2	Kolbenplatte	Kunststoff	Weiss
3	Endabdeckung	Aluminium-Druckguss	Weiss
4	Kolben	Kunststoff	—
5	Ventilschieber	—	—
6	Feder für Schieber	Rostfreier Stahl	—

### Service-Sets

Pos.	Bezeichnung	Bestell-Nr.	Bemerkung	
7	Einzelanschlussplatte	SYJ700-9-1-Q	1/8	Aluminium-Druckguss
		SYJ700-9-2-Q	1/4	
8	Pilotventil	SY114-□□□□-Q		

## Bestellschlüssel Pilotventil

SY114 — **5** **LO** **U** -Q

### Nennspannung

5	24V DC
6	12V DC
V	6V DC
S	5V DC
R	3V DC

### Betriebsanzeige und Funkenlöschung

—	Ohne Betriebsanzeige und Funkenlöschung
S	Mit Funkenlöschung
Z	Mit Betriebsanzeige und Funkenlöschung
U	Mit Betriebsanzeige und Funkenlöschung (Bipolar)

### Elektrischer Eingang

G	Eingegossene Kabel (Anschlusskabel: 300mm)	
H	Eingegossene Kabel (Anschlusskabel: 600mm)	
L	L-Steckdose	Mit Anschlusskabel
LN		Ohne Anschlusskabel
LO		Ohne Stecker
M	M-Steckdose	Mit Anschlusskabel
MN		Ohne Anschlusskabel
MO		Ohne Stecker

## Bestellschlüssel Stecker

DC : SY100-30-4A- 

Andere AC-Spannungen: SY100-30-A  
Ohne Anschlusskabel

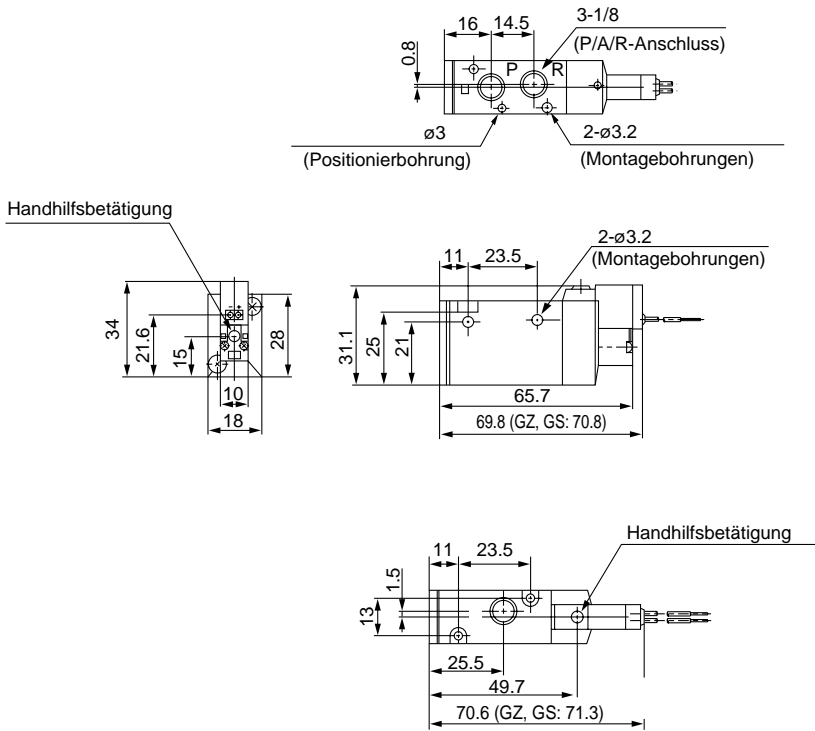
(mit Stecker und 2 Steckdosen)

### Anschlusskabellänge (mm)

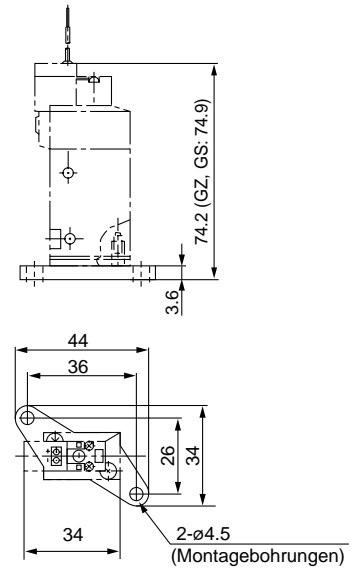
—	300
6	600
10	1000
15	1500
20	2000
25	2500
30	3000
50	5000

## Rohrversion

Eingegossene Kabel (G), (H): SYJ7□2-□<sup>G</sup>□□-01-Q



Mit Befestigungselement:  
SYJ7□2-□<sup>G</sup>□□-01-F-Q



SY

SYJ

VK

VZ

VT

VT

VP

VG

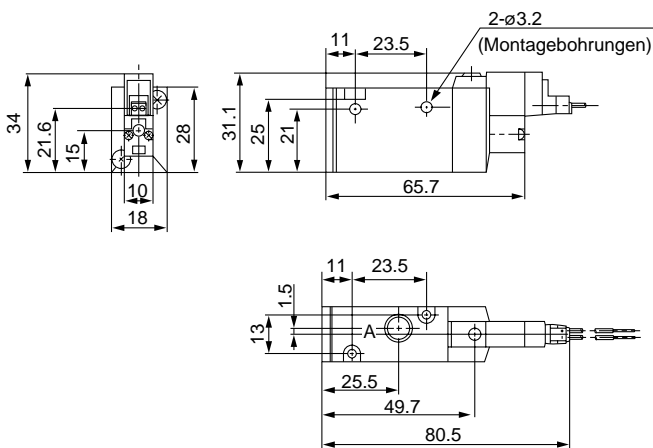
VQ

VQZ

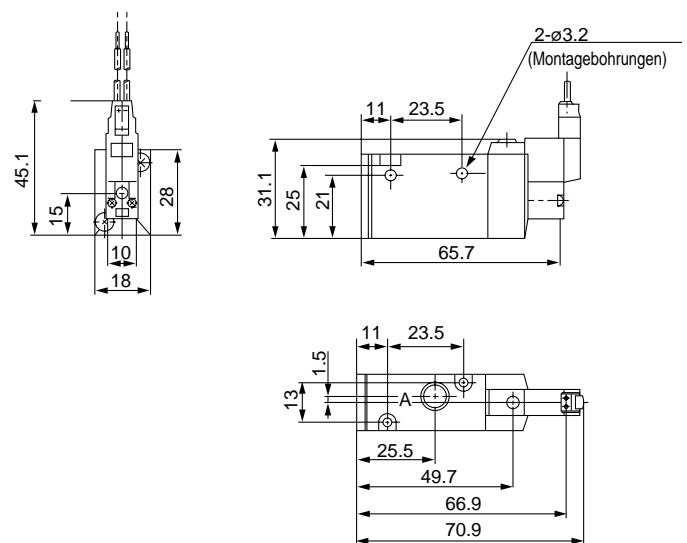


\* Andere Abmessungen entsprechen denen der Ausführung mit eingegossenen Kabeln.

L-Steckdose (L): SYJ7□2-□L□□-01-Q



M-Steckdose (M): SYJ7□2-□M□□-01-Q



\* Andere Abmessungen entsprechen denen der Ausführung mit eingegossenen Kabeln.

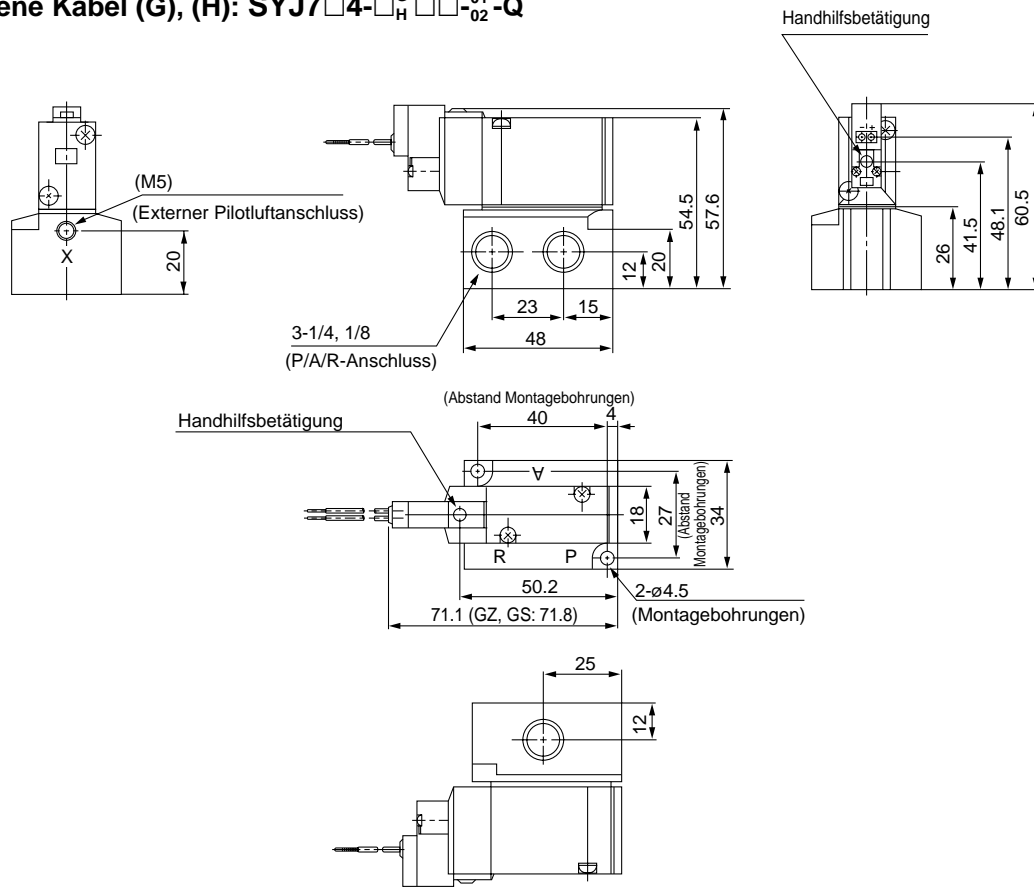


\* Andere Abmessungen entsprechen denen der Ausführung mit eingegossenen Kabeln.

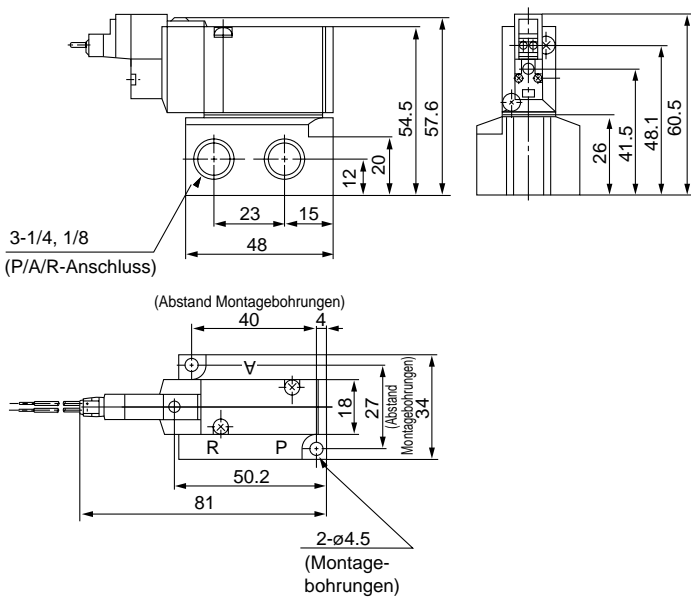
# Serie SYJ700

## Flanschversion (Mit Einzelanschlussplatte)

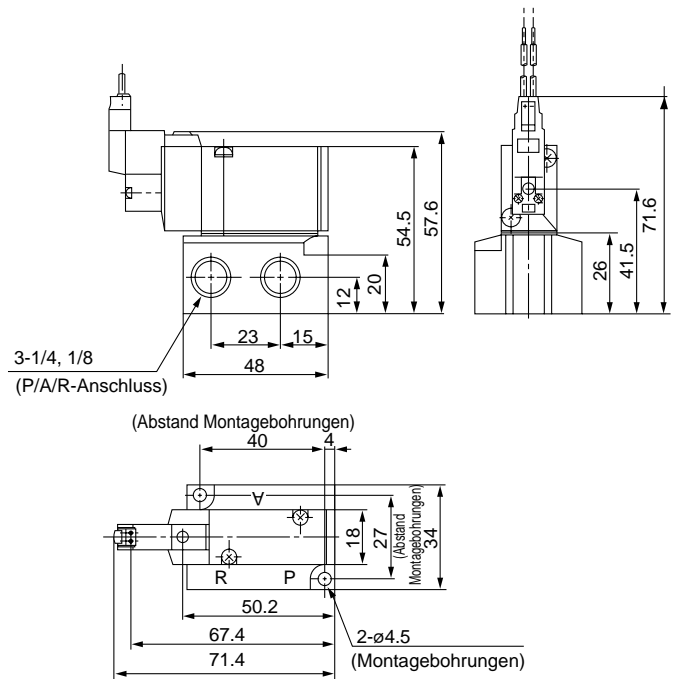
Eingegossene Kabel (G), (H): SYJ7□4-□<sup>G</sup>□□-<sup>01</sup>□□-<sup>02</sup>-Q



L-Steckdose (L): SYJ7□4-□L□□-<sup>01</sup>□□-<sup>02</sup>-Q



M-Steckdose (M): SYJ7□4-□M□□-<sup>01</sup>□□-<sup>02</sup>-Q

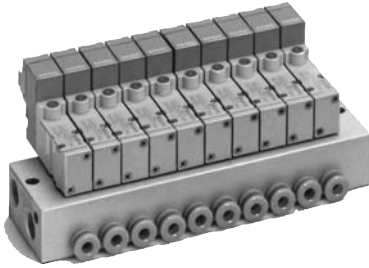


\* Andere Abmessungen entsprechen denen der Ausführung mit eingegossenen Kabeln.

\* Andere Abmessungen entsprechen denen der Ausführung mit eingegossenen Kabeln.

# Serie SYJ700

# Mehrfachanschlussplatte



## Spezifikation Mehrfachanschlussplatte

Typ	Für interne Pilotluft	20	21	40	41	42
	Für externe Pilotluft	—	21R	—	41R	42R
P(Versorgungs-)R(Entlüftungs-) Anschluss		Gemeinsame Versorgung/Entlüftung				
Ventilstationen		2 bis 20 Stationen				
A-Anschluss-spezifikation	Lage	Ventil	Ventil	Mehrfachanschlussplatte		
	Richtung	Oben	Oben	Unten	Unten	Seitlich
Anschluss-grösse	P/R-Anschluss	1/8	1/4	1/8	1/4	1/4
	A-Anschluss	1/8	1/8	1/8	1/8	1/8 C6 (ø6 Steck- verbindung) C8 (ø8 Steck- verbindung)
	X-Anschluss (1)	—	M3	—	M5	M5
Äquivalenter Ventil-Querschnitt (mm <sup>2</sup> ) (c <sub>v</sub> /min) (2)	Rohrversion SYJ7□2/SYJ7□2R	10.6 (579)			—	
	Flanschversion SYJ7□4/SYJ7□4R	—	10.2 (559)	10.2 (559)	1/8: 9.2 (501) C6: 8.8 (481) C8: 10 (550)	



Anm. 1) Nur für externe Pilotluft  
Anm. 2) Wert bei Verwendung auf Mehrfachanschlussplatte

## Bestellschlüssel Mehrfachanschlussplatte

Geben Sie die Bestell-Nr. für das Ventil(e), die Abdeckplatte und die Mehrfachanschlussplatte an.

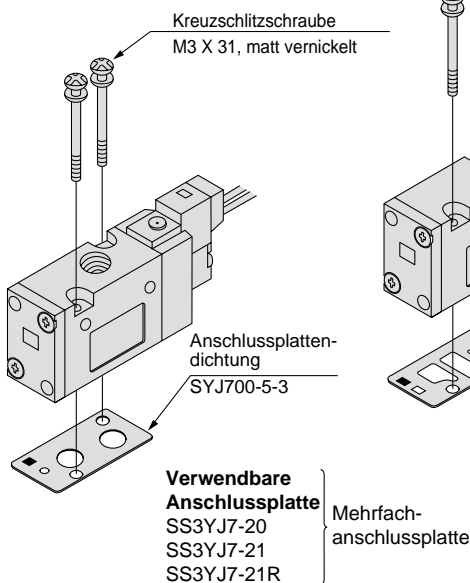
Beispiel:

**SS3YJ7-20-03-Q** .....1 Stk.(Mehrfachanschlussplatte)    **SS3YJ7-42R-03-01-Q** .....1 Stk. (Mehrfachanschlussplatte)  
**SYJ712-5LZ-01-Q** .....2 Stk. (Ventil)    **SYJ714R-5G-Q** .....2 Stk. (Ventil)  
**SYJ700-10-2A-Q** .....1 Stk. (Abdeckplatte)    **SYJ700-10-2A-Q** .....1 Stk. (Abdeckplatte)

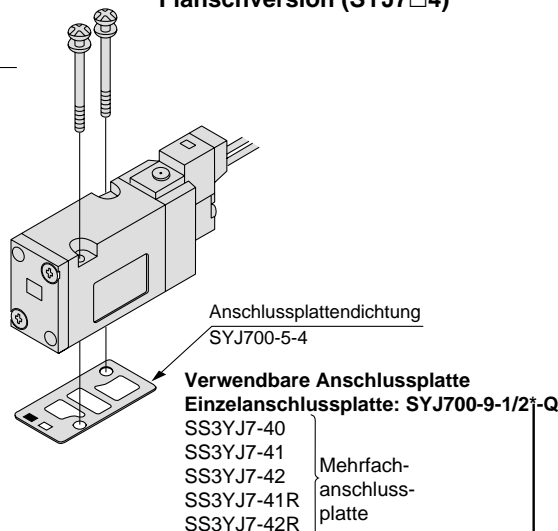
## Kombination Elektromagnetventil, Anschlussplattendichtung und Mehrfachanschlussplatte

## Abdeckplatteneinheit

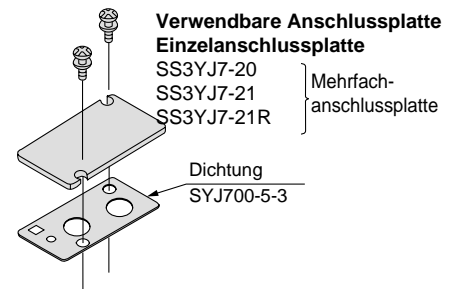
### Rohrversion (SYJ7□2)



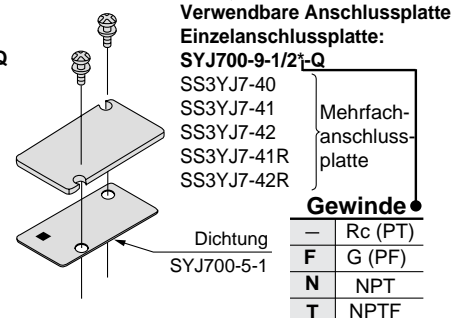
### Flanschversion (SYJ7□4)



### SYJ700-10-2A-1-Q



### SYJ700-10-2A-2-Q



#### Gewinde

—	Rc (PT)
<b>F</b>	G (PF)
<b>N</b>	NPT
<b>T</b>	NPTF

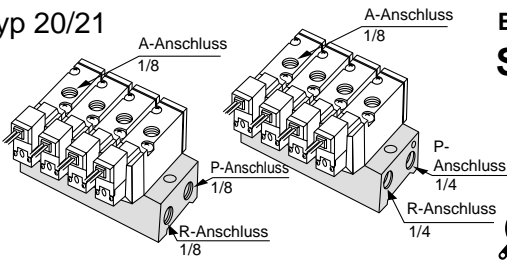
#### Gewinde

—	Rc (PT)
<b>F</b>	G (PF)
<b>N</b>	NPT
<b>T</b>	NPTF

# Serie SYJ700

## Mehrfachanschlussplatten für interne Pilotluft

### Typ 20/21



#### Bestellschlüssel

**SS3YJ7-20-05-Q**

Ausführung	Stationen
20 Typ 20	02 2 Stationen
21 Typ 21	: :
	20 20 Stationen

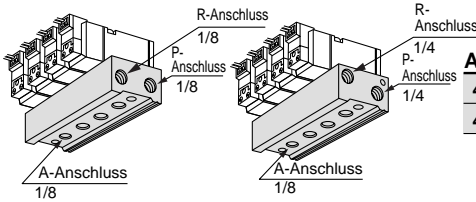
Anschlussgewinde	Verwendbares Elektromagnetventil
- Rc (PT)	SYJ712-□□□□-01-Q
00F G (PF)	SYJ712M-□□□□-01-Q
00N NPT	SYJ722-□□□□-01-Q
00T NPTF	SYJ722M-□□□□-01-Q

#### Verwendbares Elektromagnetventil

SYJ712-□□□□-01-Q  
SYJ712M-□□□□-01-Q  
SYJ722-□□□□-01-Q  
SYJ722M-□□□□-01-Q  
**Verwendbare Abdeckplatte**  
SYJ700-10-2A-Q

Anm.) Bei Typ 20 mit mehr als 6 Stationen oder Typ 21 mit mehr als 9 Stationen muss die Druckluft an beiden "P"-Anschlüssen zugeführt und an den beiden "R"-Anschlüssen entlüftet werden.

### Typ 40/41



#### Bestellschlüssel

**SS3YJ7-40-05-01 F-Q**

Ausführung	Stationen
40 Typ 40	02 2 Stationen
41 Typ 41	: :
	20 20 Stationen

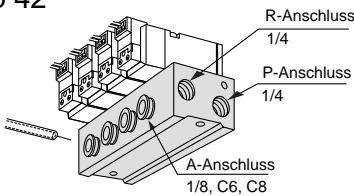
Grösse A-Anschluss	Verwendbares Elektromagnetventil
01 1/8	SYJ714-□□□□-Q
	SYJ714M-□□□□-Q
	SYJ724-□□□□-Q
	SYJ724M-□□□□-Q

#### Verwendbares Elektromagnetventil

SYJ714-□□□□-Q  
SYJ714M-□□□□-Q  
SYJ724-□□□□-Q  
SYJ724M-□□□□-Q  
**Verwendbare Abdeckplatte**  
SYJ700-10-2A-Q

Anm.) Bei Typ 40 mit mehr als 6 Stationen oder Typ 41 mit mehr als 9 Stationen muss die Druckluft an beiden "P"-Anschlüssen zugeführt und an den beiden "R"-Anschlüssen entlüftet werden.

### Typ 42



#### Bestellschlüssel

**SS3YJ7-42-05-C6 F-Q**

Stationen	Grösse A-Anschluss
02 2 Stationen	01 1/8
: :	
20 20 Stationen	C6 ø6 Steckverbindung
	C8 ø8 Steckverbindung

Anschlussgewinde	Verwendbares Elektromagnetventil
- Rc (PT)	SYJ714-□□□□-Q
F G (PF)	SYJ714M-□□□□-Q
N NPT	SYJ724-□□□□-Q
T NPTF	SYJ724M-□□□□-Q

#### Verwendbares Elektromagnetventil

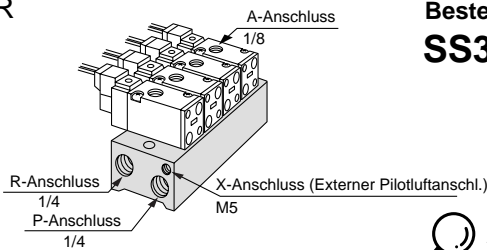
SYJ714-□□□□-Q  
SYJ714M-□□□□-Q  
SYJ724-□□□□-Q  
SYJ724M-□□□□-Q  
**Verwendbare Abdeckplatte**  
SYJ700-10-2A-Q

Anm.) Bei mehr als 9 Stationen muss die Druckluft an beiden "P"-Anschlüssen zugeführt und an den beiden "R"-Anschlüssen entlüftet werden.

## Mehrfachanschlussplatten für externe Pilotluft

Die Druckluft für das Pilotventil wird getrennt vom Hauptventil über eine separate Versorgungsleitung zugeführt. Dies ist geeignet für Vakuum- (bis zu -100kPa) und Niederdruck- (0.15MPa) Anwendungen.

### Typ 21R



#### Bestellschlüssel

**SS3YJ7-21R-05-Q**

Stationen	Grösse A-Anschluss
02 2 Stationen	01 1/8
: :	
20 20 Stationen	

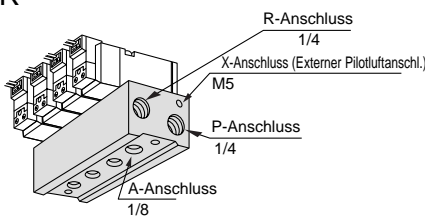
Anschlussgewinde	Verwendbares Elektromagnetventil
- Rc (PT)	SYJ712R-□□□□-01-Q
00F G (PF)	SYJ722R-□□□□-01-Q
00N NPT	SYJ700-10-2A-1-Q
00T NPTF	SYJ700-10-2A-2-Q

#### Verwendbares Elektromagnetventil

SYJ712R-□□□□-01-Q  
SYJ722R-□□□□-01-Q  
**Verwendbare Abdeckplatte**  
SYJ700-10-2A-1-Q  
SYJ700-10-2A-2-Q

Anm.) Bei mehr als 9 Stationen muss die Druckluft an beiden "P"- oder "R"-Anschlüssen zugeführt und an den beiden "R"- oder "P"-Anschlüssen entlüftet werden.

### Typ 41R



#### Bestellschlüssel

**SS3YJ7-41R-05-01 F-Q**

Stationen	Grösse A-Anschluss
02 2 Stationen	01 1/8
: :	
20 20 Stationen	

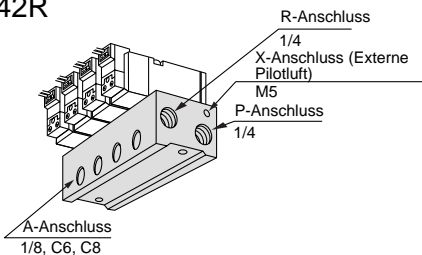
Anschlussgewinde	Verwendbares Elektromagnetventil
- Rc (PT)	SYJ714R-□□□□-Q
F G (PF)	SYJ724R-□□□□-Q
N NPT	SYJ700-10-2A-Q
T NPTF	

#### Verwendbares Elektromagnetventil

SYJ714R-□□□□-Q  
SYJ724R-□□□□-Q  
**Verwendbare Abdeckplatte**  
SYJ700-10-2A-Q

Anm.) Bei mehr als 9 Stationen muss die Druckluft an beiden "P"- oder "R"-Anschlüssen zugeführt und an den beiden "R"- oder "P"-Anschlüssen entlüftet werden.

### Typ 42R



#### Bestellschlüssel

**SS3YJ7-42R-05-01 F-Q**

Stationen	Grösse A-Anschluss
02 2 Stationen	01 1/8
: :	
20 20 Stationen	C6 ø6 Steckverbindung
	C8 ø8 Steckverbindung

Anschlussgewinde	Verwendbares Elektromagnetventil
- Rc (PT)	SYJ714R-□□□□-Q
F G (PF)	SYJ724R-□□□□-Q
N NPT	SYJ700-10-2A-Q
T NPTF	

#### Verwendbares Elektromagnetventil

SYJ714R-□□□□-Q  
SYJ724R-□□□□-Q  
**Verwendbare Abdeckplatte**  
SYJ700-10-2A-Q

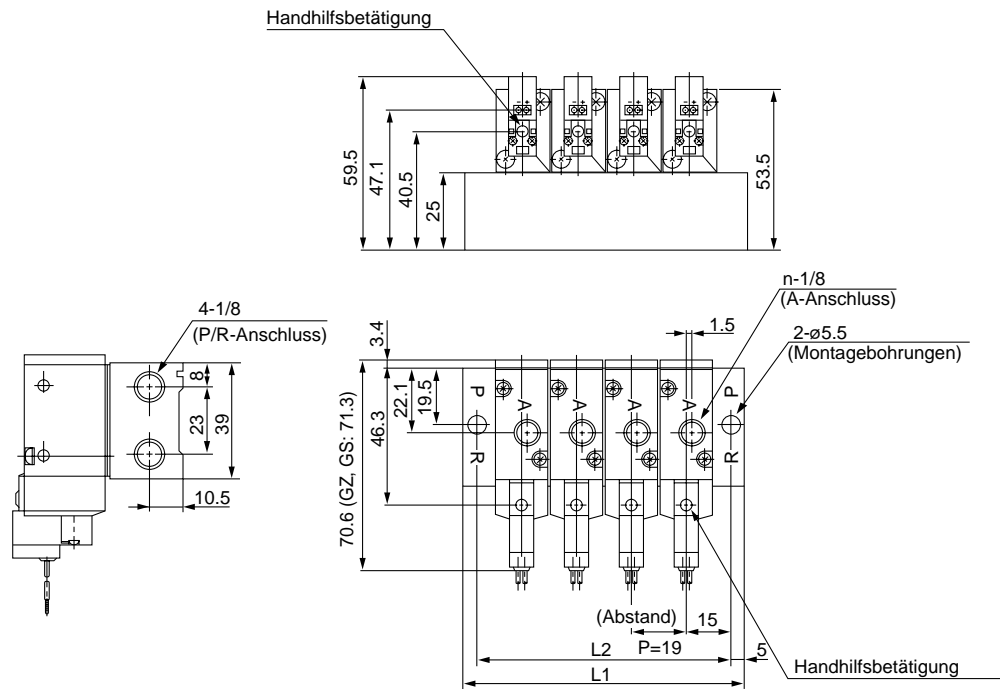
Anm.) Bei mehr als 9 Stationen muss die Druckluft an beiden "P"- oder "R"-Anschlüssen zugeführt und an den beiden "R"- oder "P"-Anschlüssen entlüftet werden.

Schutzklasse Klasse III (Markierung: ⚡)



## Mehrfachanschlussplatte Typ 20: Anschlüsse oben/SS3YJ7-20- Station -Q

Eingegossene Kabel (G), (H)



SY

SYJ

VK

VZ

VT

VT

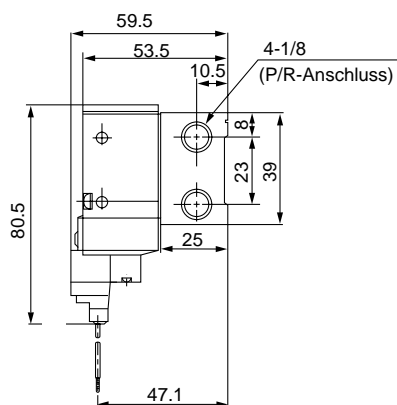
VP

VG

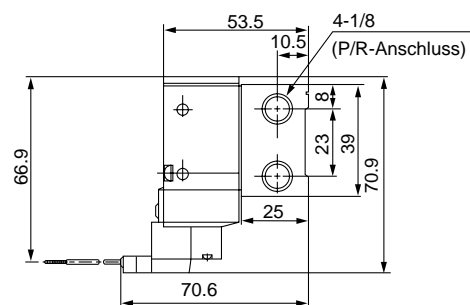
VQ

VQZ

### L-Steckdose (L)



### M-Steckdose (M)



\* Andere Abmessungen entsprechen denen der Ausführung mit eingegossenen Kabeln.

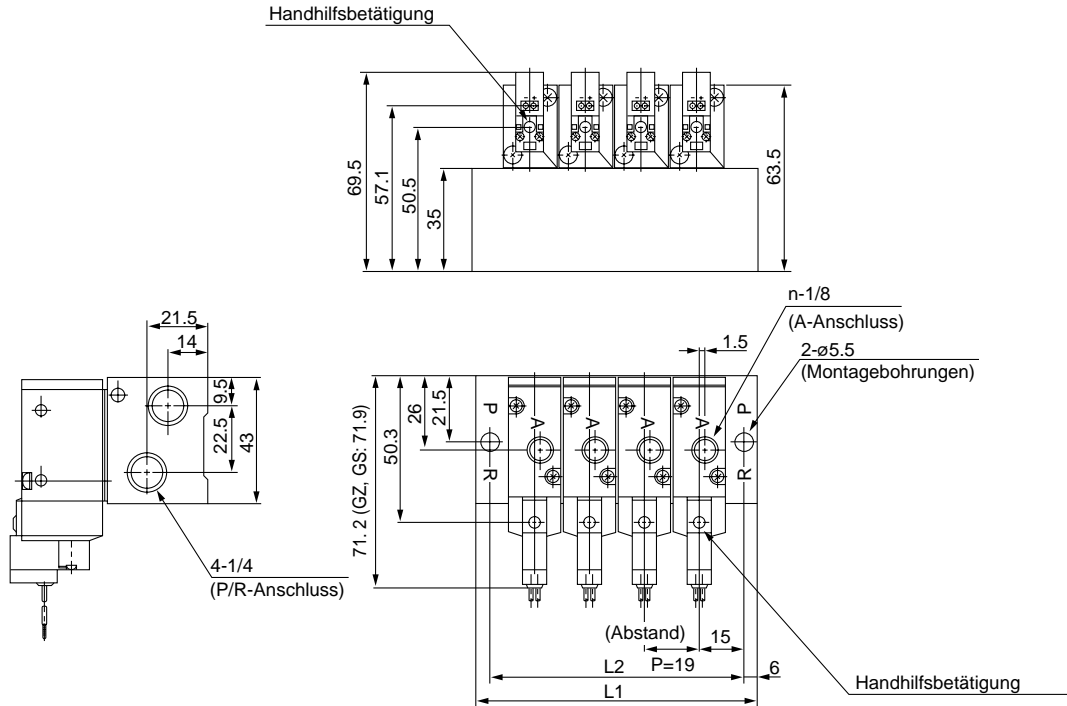
\* Andere Abmessungen entsprechen denen der Ausführung mit eingegossenen Kabeln.

Station	2	3	4	5	6	7	8	9	10	11	12	13	14	15	16	17	18	19	20
L1	59	78	97	116	135	154	173	192	211	230	249	268	287	306	325	344	363	382	401
L2	49	68	87	106	125	144	163	182	201	220	239	258	277	296	315	334	353	372	391

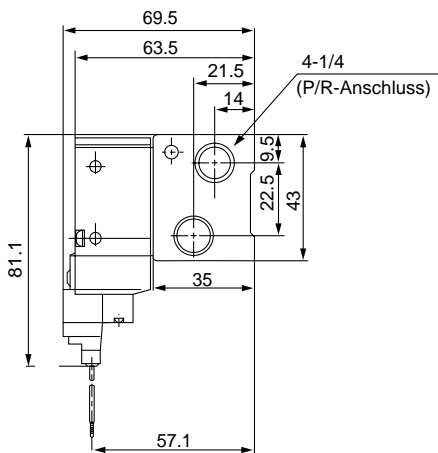
# Serie SYJ700

## Mehrfachanschlussplatte Typ 21: Anschlüsse oben/SS3YJ7-21-Station-Q

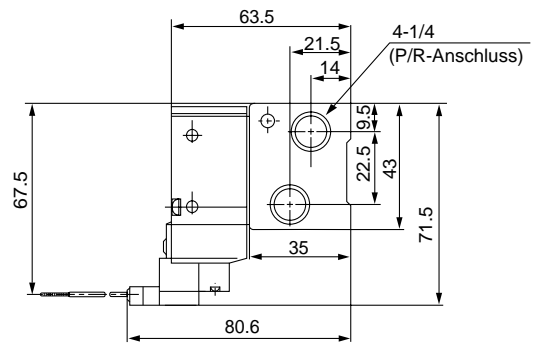
Eingegossene Kabel (G), (H)



### L-Steckdose (L)



### M-Steckdose (M)



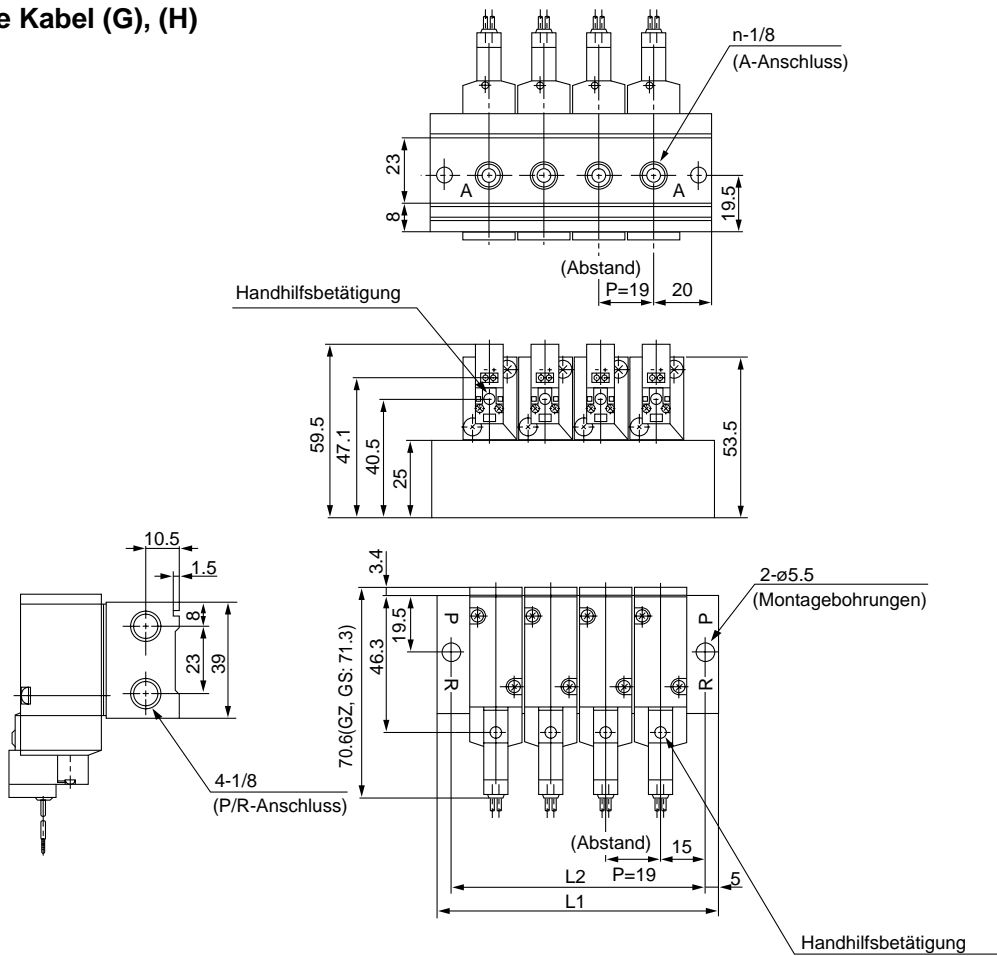
\* Andere Abmessungen entsprechen denen der Ausführung mit eingegossenen Kabeln.

\* Andere Abmessungen entsprechen denen der Ausführung mit eingegossenen Kabeln.

Station	2	3	4	5	6	7	8	9	10	11	12	13	14	15	16	17	18	19	20
L1	61	80	99	118	137	156	175	194	213	232	251	270	289	308	327	346	365	384	403
L2	49	68	87	106	125	144	163	182	201	220	239	258	277	296	315	334	353	372	391

## Mehrfachanschlussplatte Typ 40: Anschlüsse unten/SS3YJ7-40- Station -01-Q

### Eingegossene Kabel (G), (H)



SY

SYJ

VK

VZ

VT

VT

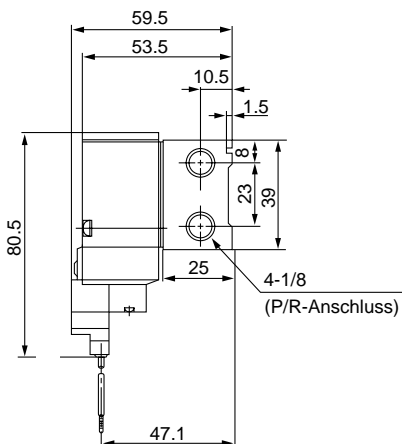
VP

VG

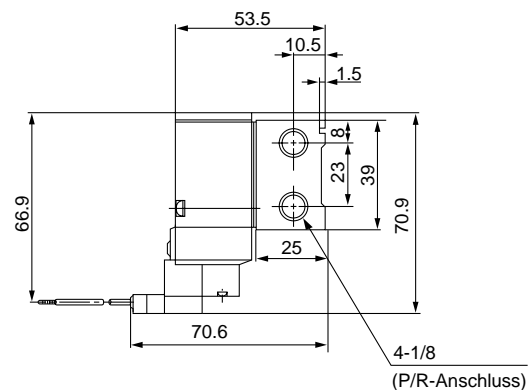
VQ

VQZ

### L-Steckdose (L)



### M-Steckdose (M)



\* Andere Abmessungen entsprechen denen der Ausführung mit eingegossenen Kabeln.

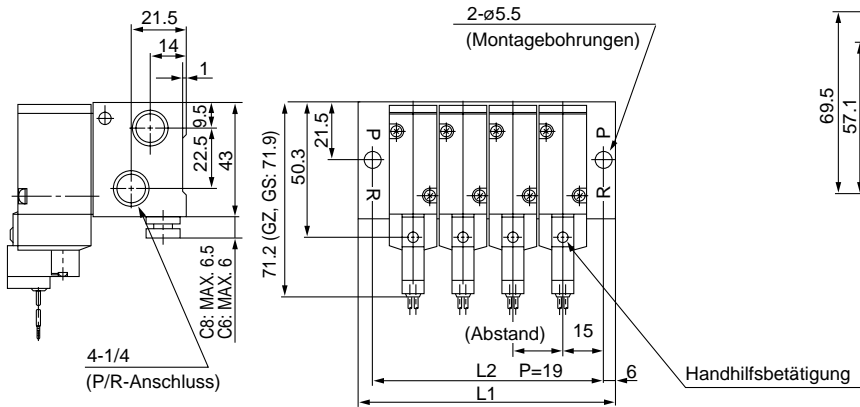
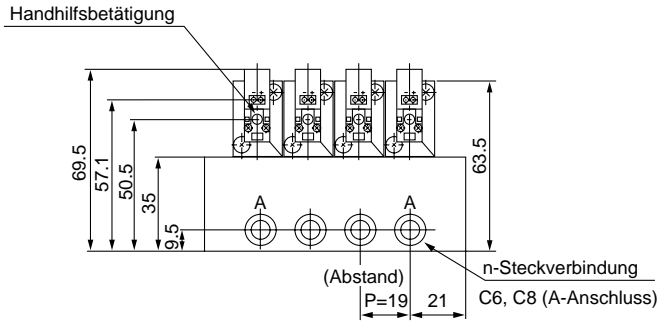
\* Andere Abmessungen entsprechen denen der Ausführung mit eingegossenen Kabeln.

Station	2	3	4	5	6	7	8	9	10	11	12	13	14	15	16	17	18	19	20
L1	59	78	97	116	135	154	173	192	211	230	249	268	287	306	325	344	363	382	401
L2	49	68	87	106	125	144	163	182	201	220	239	258	277	296	315	334	353	372	391

# Serie SYJ700

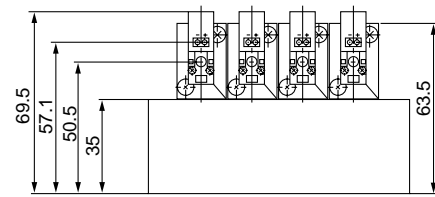
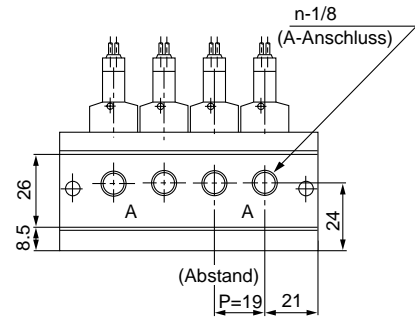
Mehrfachanschlussplatte Typ 42: Anschlüsse seitlich/  
SS3YJ7-42-Station -01, C6, C8-Q

Eingegossene Kabel (G), (H)



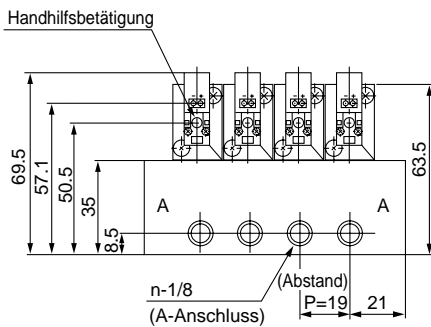
Typ 41: Anschlüsse unten/SS3YJ7-41-Station -01-Q

SS3YJ7-41-Station -01-Q

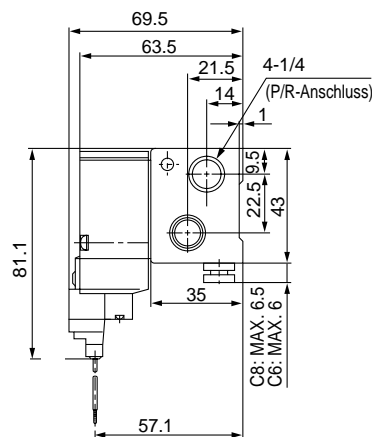


\* Andere Abmessungen entsprechen denen des Typs 42.

1/8

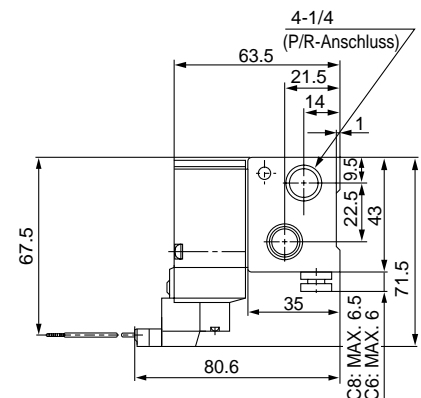


L-Steckdose (L)



\* Andere Abmessungen entsprechen denen der Ausführung mit eingegossenen Kabeln.

M-Steckdose (M)

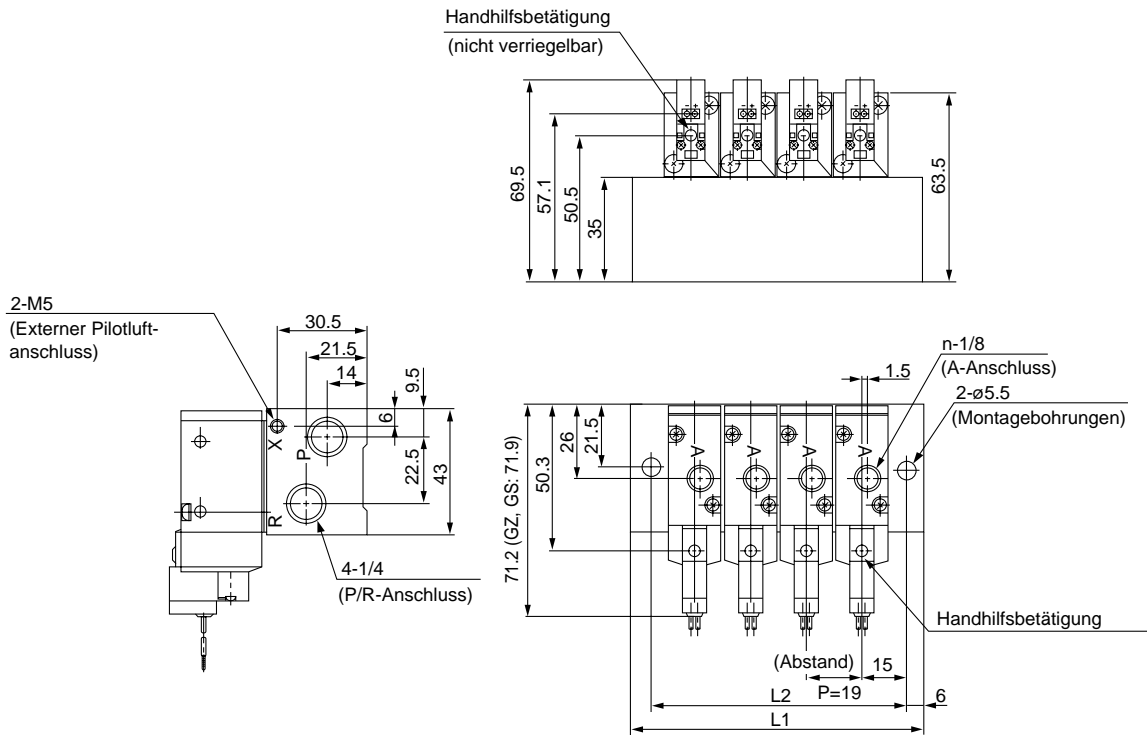


\* Andere Abmessungen entsprechen denen der Ausführung mit eingegossenen Kabeln.

Station	2	3	4	5	6	7	8	9	10	11	12	13	14	15	16	17	18	19	20
L1	61	80	99	118	137	156	175	194	213	232	251	270	289	308	327	346	365	384	403
L2	49	68	87	106	125	144	163	182	201	220	239	258	277	296	315	334	353	372	391

## Mehrfachanschlussplatte Typ 21R: Anschlüsse oben (Externe Pilotluft)/SS3YJ7-21R-Station -Q

### Eingegossene Kabel (G), (H)



SY

SYJ

VK

VZ

VT

VT

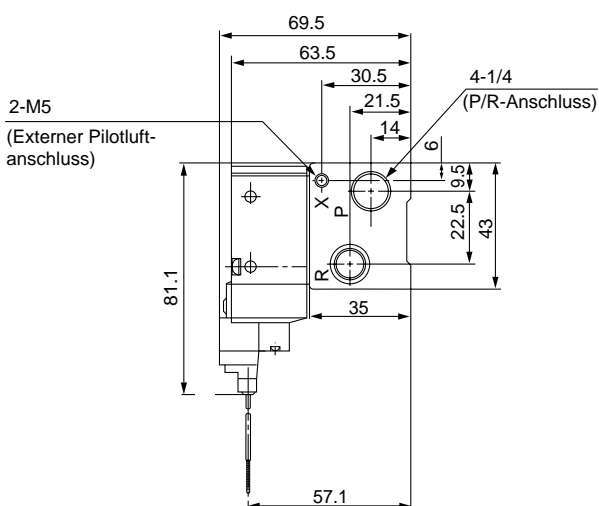
VP

VG

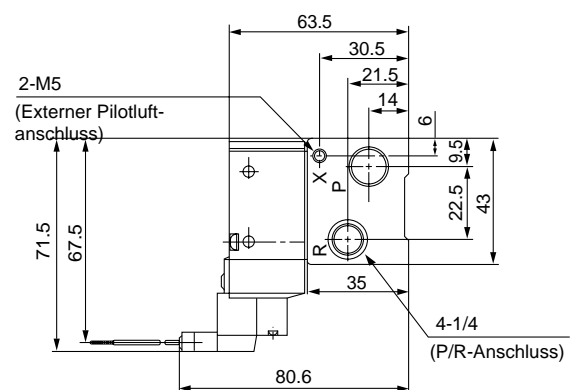
VQ

VQZ

### L-Steckdose (L)



### M-Steckdose (M)



\* Andere Abmessungen entsprechen denen der Ausführung mit eingegossenen Kabeln.

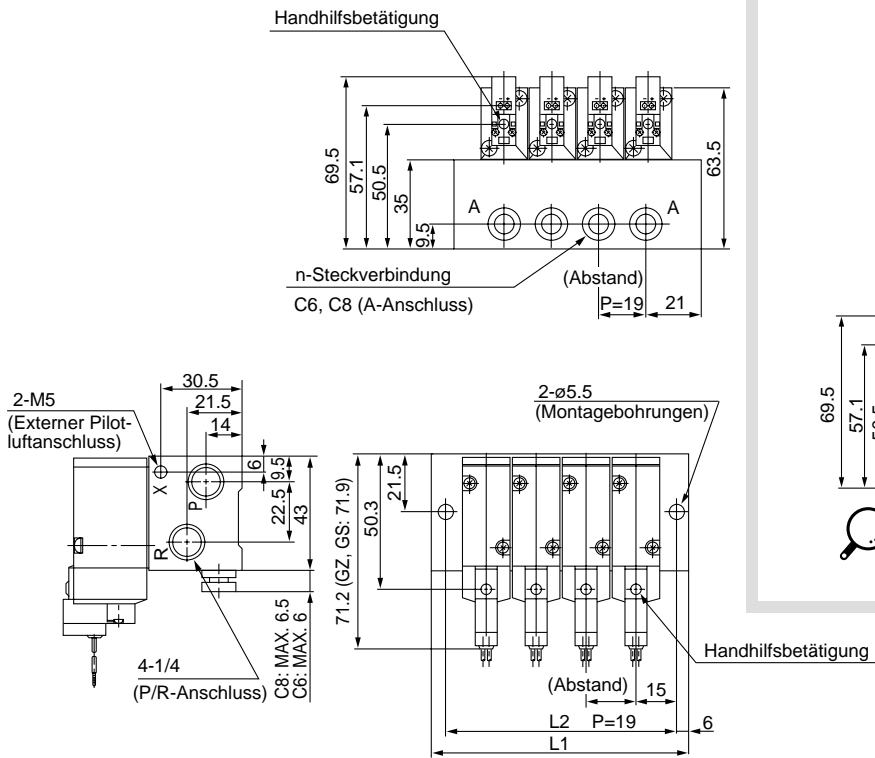
\* Andere Abmessungen entsprechen denen der Ausführung mit eingegossenen Kabeln.

Station	2	3	4	5	6	7	8	9	10	11	12	13	14	15	16	17	18	19	20
L1	61	80	99	118	137	156	175	194	213	232	251	270	289	308	327	346	365	384	403
L2	49	68	87	106	125	144	163	182	201	220	239	258	277	296	315	334	353	372	391

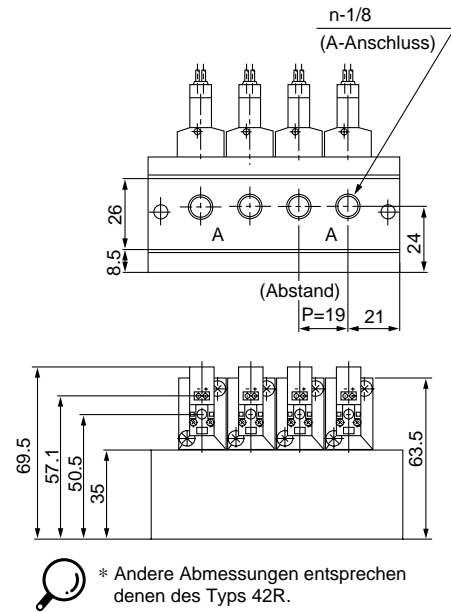
# Serie SYJ700

Mehrfachanschlussplatte Typ 42R: Anschlüsse seitlich/  
SS3YJ7-42R- Station -01, C6, C8-Q

Eingegossene Kabel (G), (H)

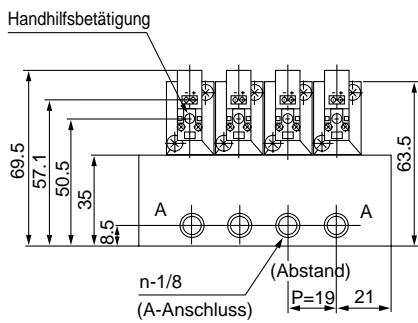


Typ 41R: Anschlüsse unten (Externe Pilotluft)/ SS3YJ7-41R- Station -01-Q

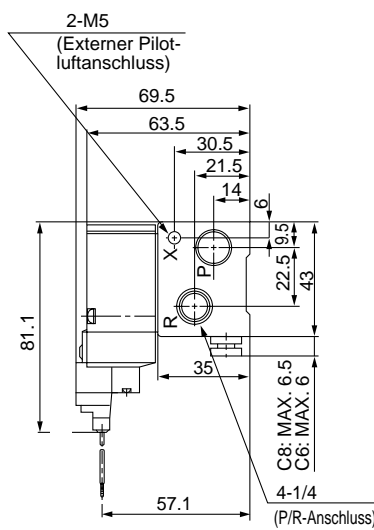


\* Andere Abmessungen entsprechen denen des Typs 42R.

1/8

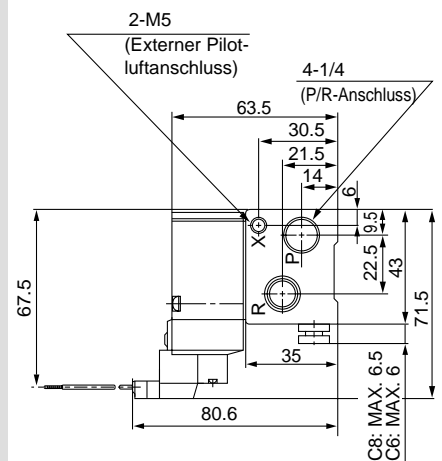


L-Steckdose (L)



\* Andere Abmessungen entsprechen denen der Ausführung mit eingegossenen Kabeln.

M-Steckdose (M)



\* Andere Abmessungen entsprechen denen der Ausführung mit eingegossenen Kabeln.

Station	2	3	4	5	6	7	8	9	10	11	12	13	14	15	16	17	18	19	20
L1	61	80	99	118	137	156	175	194	213	232	251	270	289	308	327	346	365	384	403
L2	49	68	87	106	125	144	163	182	201	220	239	258	277	296	315	334	353	372	391

# Serie SYJ300/500/700

## Bestelloption

(Für weitere Angaben zu technischen Daten, Abmessungen und Lieferbedingungen wenden Sie sich an SMC.)



### Stromspareinheit

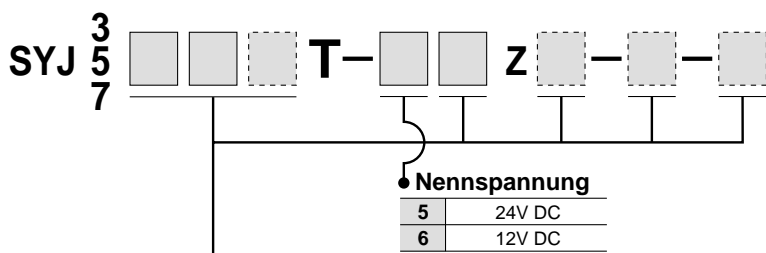
Durch die Verringerung der Wattleistung, die dazu benötigt wird, das Ventil im betätigten Zustand zu halten, wird die Leistungsaufnahme um 1/3 reduziert. (Bei einer Nennspannung von 24V DC macht sich die Wirkung bei einer Erregungsdauer über 62ms bemerkbar.)

#### Technische Daten

Serie	300 SYJ 500 T 700	
Betriebsspannung (V)	24, 12V DC	
Leistungsaufnahme(W)	Einschaltstrom	0.55
	Haltestrom	0.22

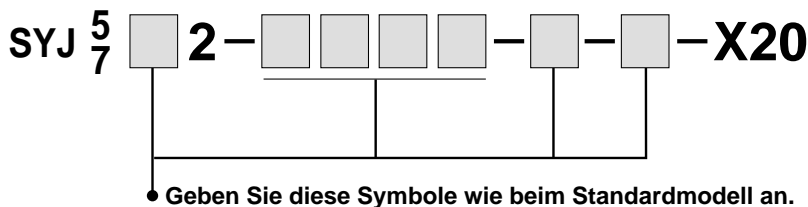
Andere technische Daten entsprechen denen des Standardmodells.

#### Bestellschlüssel



#### Rohrversion mit externer Pilotluft

Bestellschlüssel Verwendbare Elektromagnetventilserie/SYJ5□2, SYJ7□2



#### Betriebsdruckbereich (MPa)

Betriebsdruckbereich	-100kPa bis 0.7
Pilotdruckbereich	0.15 bis 0.7

#### Abmessungen

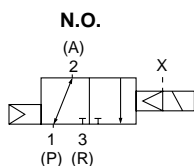
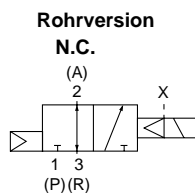
SYJ500: 8mm länger

SYJ700: 8mm länger

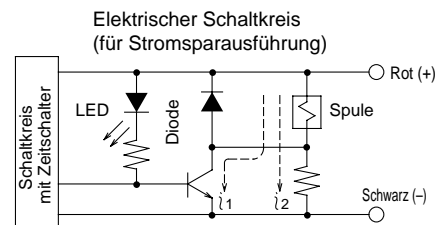
#### Externer Pilotluftanschluss

Serie	Anschlussgröße
SYJ500, SYJ700	M5

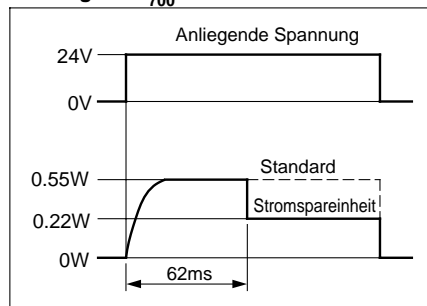
#### Symbol



#### Funktionsprinzip



λ1: Einschaltspannung, λ2: Haltespannung  
<Leistungsaufnahme der Stromsparausführung SYJ <sup>300</sup><sub>500</sub><sub>700</sub>>



- SY
- SYJ
- VK
- VZ
- VT
- VT
- VP
- VG
- VQ
- VQZ

