

Hub-Schwenkeinheit Serie MRQ

Baugröße: 32, 40

Eine geradlinige Schwenkeinheit, die einen schmalen Zylinder und einen Schwenkantrieb kompakt integriert.

Das Zusammenspiel der linearen und der schwenkenden Bewegung kann nach Bedarf eingestellt werden.

Schwenkbewegungen sind sowohl am Ende der Einfahr- und der Ausfahrbewegung als auch während der linearen Bewegung möglich.

Effektive Leistung

(bei 0.5MPa)

Baugröße 32 = **1**Nm

Baugröße 40 = **1.9**Nm



Schwenkwinkel **80° bis 100°**
170° bis 190°

Spiel: ca. 2°

Einstellbarer Schwenkwinkel

Der Schwenkwinkel kann $\pm 5^\circ$ an jedem Ende oder $\pm 10^\circ$ an beiden Enden eingestellt werden.

Gleichmäßige Schwenkbewegung

Im Schwenkabschnitt kommen Rollenlager zum Einsatz.

Mit einem Signalgeber ausgestattet (an beiden Seiten montierbar)

Enthält Standardmäßig einen Magneten.

(Reed-Schalter: D-A7/A8,
Elektronischer Signalgeber: D-F7/J7)

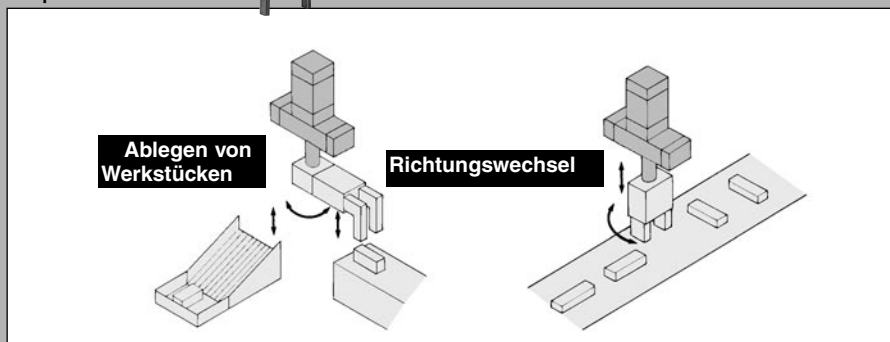


Eine pneumatische Dämpfung ist ebenfalls erhältlich.

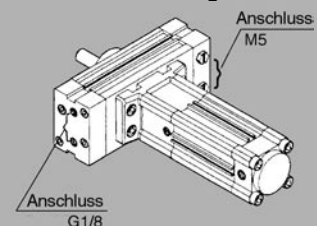
Serie MRQ

Baugröße des linear bewegten Teils	Leistung des schwenkenden Teils (bei 0.5MPa)	Schwenkwinkel	Linearer Bewegungshub (mm)											
			5	10	15	20	25	30	40	50	75	100		
32	1.02Nm	80° bis 100°	●	●	●	●	●	●	●	●	●	●	●	●
		170° bis 190°	●	●	●	●	●	●	●	●	●	●	●	●
40	1.91Nm	80° bis 100°	●	●	●	●	●	●	●	●	●	●	●	●
		170° bis 190°	●	●	●	●	●	●	●	●	●	●	●	●

Anwendungsbeispiele



Der Druckluftanschluss kann an zwei Positionen auf der Schwenkeinheit ausgewählt werden.



Standardmäßig gibt es zwei Versorgungs-Druckluftanschlüsse.

Daten 1

Einstellung der Schwenkzeit

Umwandlung der Einheiten

In diesem Katalog werden SI- Einheiten verwendet. Die Umwandlung der SI-Einheiten in herkömmliche Einheiten ist wie folgt:		
Druck	1 MPa = 10.1972 kgf/cm ²	Oszillationsbeschleunigung 100 m/s ² = 10.1972 G
Zylinderschub/Last	100 N = 10.1972 kgf	Standarddruckluft: Symbol (ANR)
Drehmoment	1 Nm = 10.1972 kgfcm	Temperatur 20°C {293K}, Druckluft mit
Trägheitsmoment	1 kgm ² = 10.1972 kgcm/s ²	einem absoluten Druck von 760 mmHg {101.3 kPa}
kinetische Energie	1 J = 10.1972 kgcm	und einer relativen Luftfeuchtigkeit von 65%

Zulässige kinetische Energie

Auch wenn das erforderliche Drehmoment einer Last während der Schwenkbewegung klein ist, könnten innere Teile aufgrund des Trägheitsmoments der Last beschädigt werden. Beachten Sie deshalb bei Ihrer Anwendung das Trägheitsmoment der Last, die kinetische Energie und die Schwenkzeit. (Zur Erleichterung des Auswahlprozesses werden das Trägheitsmoment und die Schwenkzeit in einem Diagramm veranschaulicht.)

1 Einstellung der Schwenkzeit

Stellen Sie anhand nebenstehender Tabelle die Schwenkzeit innerhalb des einstellbaren Schwenkzeitbereichs, der einen stabilen Betrieb gewährleistet, ein. Eine Geschwindigkeitseinstellung, die den oberen Grenzwert übersteigt, könnte zu Stick-und-Slip-Effekten des Antriebs führen.

Baugröße	Zulässige kinetische Energie (J)	Einstellbarer Schwenkzeitbereich, der einen stabilen Betrieb gewährleistet.
32	0.023	0.2 bis 1
40	0.028	0.2 bis 1

2 Berechnung des Trägheitsmoments

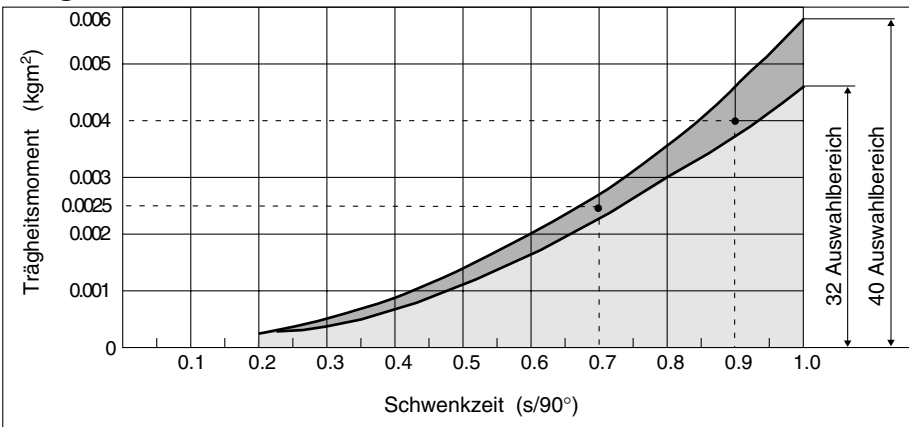


Die Formel des Trägheitsmoments ist abhängig von der Lastform. Siehe Formeln des Trägheitsmoments auf S.1-295.

3 Modell-Auswahl

Wählen Sie unter Berücksichtigung des errechneten Trägheitsmoments ein Modell aus dem nachstehenden Diagramm aus.

Trägheitsmoment und Schwenkzeit



(Ablesen des Diagramms)

- Trägheitsmoment0.0025 kgm²
- Schwenkzeit.....0.7 s/90°, Baugröße 40 wird ausgewählt.

(Berechnungsbeispiel)

Lastform: Zylinder mit einem Radius von 0.2 m und einem Gewicht von 0.2 kg Schwenkzeit: 0.7 s/90°

$$I = 0.2 \times \frac{0.2^2}{2} = 0.004 \text{ kgm}^2$$

Suchen Sie in dem Diagramm, in dem das Trägheitsmoment und die Schwenkzeit angegeben sind, den Schnittpunkt von 0.004 kg/m² auf der vertikalen Achse (Trägheitsmoment) und 0.9 s/90° auf der horizontalen Achse (Schwenkzeit). Wählen Sie ein Modell der Baugröße 40, da der Schnittpunkt innerhalb des Auswahlbereichs der Baugröße 40 liegt.

Berechnung der Lastenergie

$$E = \frac{1}{2} I \omega^2, \quad \omega = \frac{2\theta}{t}$$

- E: kinetische Energie(J)
- I: Trägheitsmoment ...(kgm²)
- ω *: Winkelgeschwindigkeit.....(rad/s)
- θ : Schwenkwinkel(rad)
- 180° = 3.14 rad
- t: Schwenkzeit.....(s)

* ω ist hier die Winkelendgeschwindigkeit einer isometrischen Beschleunigungsbewegung.

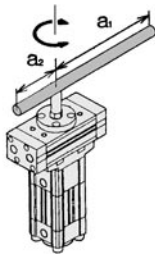
Daten 2

Trägheitsmoment

4 Berechnung des Trägheitsmoments I (I: Trägheitsmoment (kgm²) m: Lastgewicht (kg))

1 Dünne Welle

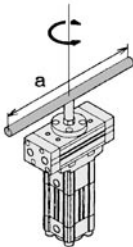
Position der Schwenkachse: exzentrisch gelagert



$$I = m_1 \frac{a_1^2}{3} + m_2 \frac{a_2^2}{3}$$

2 Dünne Welle

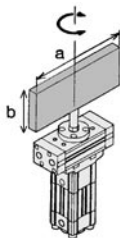
Position der Schwenkachse: zentrisch gelagert



$$I = m \frac{a^2}{12}$$

3 Rechteckige Platte (Parallelogramm)

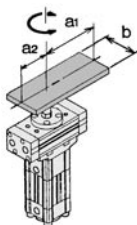
Position der Schwenkachse: zentrisch gelagert (hochkant)



$$I = m \frac{a^2}{12}$$

4 Rechteckige Platte (Parallelogramm)

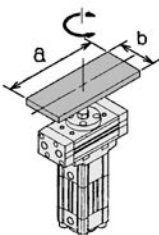
Position der Schwenkachse: beliebige Dicke, exzentrisch gelagert



$$I = m_1 \frac{4a_1^2 + b^2}{12} + m_2 \frac{4a_2^2 + b^2}{12}$$

5 Rechteckige Platte (Parallelogramm)

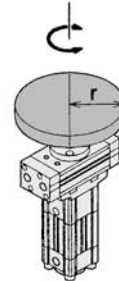
Position der Schwenkachse: beliebige Dicke, zentrisch gelagert



$$I = m \frac{a^2 + b^2}{12}$$

6 Vollzylinder oder dünne Platte

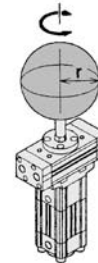
Position der Schwenkachse: zentrisch gelagert



$$I = m \frac{r^2}{2}$$

7 Kugel

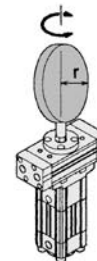
Position der Schwenkachse: zentrisch gelagert



$$I = m \frac{2r^2}{5}$$

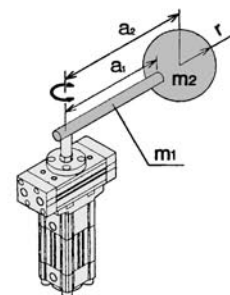
8 Dünne Scheibe

Position der Schwenkachse: zentrisch gelagert (hochkant)



$$I = m \frac{r^2}{4}$$

9 Dünne Welle mit Masse

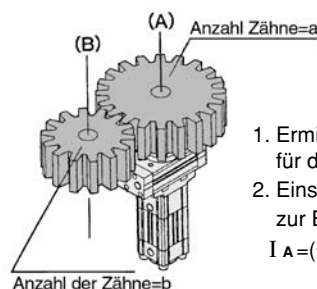


$$I = m_1 \frac{a_1^2}{3} + m_2 a_2^2 + K$$

Bsp.) Siehe Fall 7 wenn "W2" eine Kugel ist.

$$K = m_2 \frac{2r^2}{5}$$

10 Getriebe



1. Ermitteln des Trägheitsmoments I_B für die Wellendrehung (B).
2. Einsetzen des Trägheitsmoments I_B zur Berechnung der Wellendrehung (A) mit $I_A = \left(\frac{a}{b}\right)^2 I_B$

Daten 3

Theoretische Leistung

5 Theoretische Leistung des Teils mit Linearbewegung

Tabelle für die theoretische Leistung des Teils mit Linearbewegung

(N)

Baugröße	Kolbenstangen (mm)	Betriebsrichtung	Kolbenfläche (mm ²)	Betriebsdruck (MPa)						
				0.15	0.2	0.3	0.4	0.5	0.6	0.7
32	12.2	AUS	804	121	161	241	322	402	482	563
		EIN	675	101	135	202	270	337	405	472
40	14.2	AUS	1256	183	251	377	502	628	754	879
		EIN	1081	162	216	324	433	541	649	757

(Formel) Schub (N) = Kolbenfläche (mm²) x Betriebsdruck (MPa)

Krafterzeugung durch den Teil mit Linearbewegung

Berechnungsformel

$$F_1 = \eta \times A_1 \times P \quad (1)$$

$$F_2 = \eta \times A_2 \times P \quad (2)$$

$$A_1 = \frac{\pi}{4} D^2 \quad (3)$$

$$A_2 = \frac{\pi}{4} (D^2 - d^2) \quad (4)$$

F_1 = Erzeugte Zylinderkraft auf der Ausfahrseite (N)

F_2 = Erzeugte Zylinderkraft auf der Einfahrseite (N)

η = Lastfaktor

A_1 = Kolbenfläche auf der Ausfahrseite (mm²)

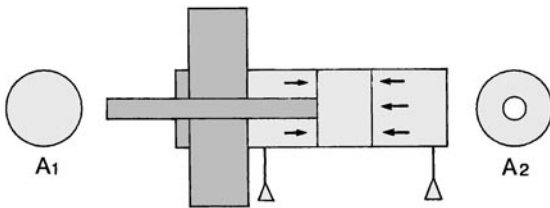
A_2 = Kolbenfläche auf der Einfahrseite (mm²)

D = Gehäuse (mm)

d = Kolbenstangen (mm)

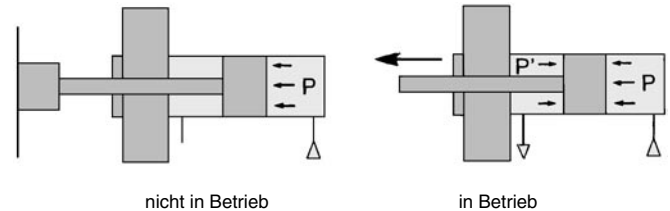
P = Betriebsdruck (MPa)

Bemerkung) Wie aus der unten stehenden Abbildung ersichtlich, ist die Druckoberfläche der Einfahrseite eines doppelwirkenden Zylinders mit einfacher Kolbenstange reduziert durch die Fläche, die der Kolbenstangen-Querschnittsfläche entspricht.



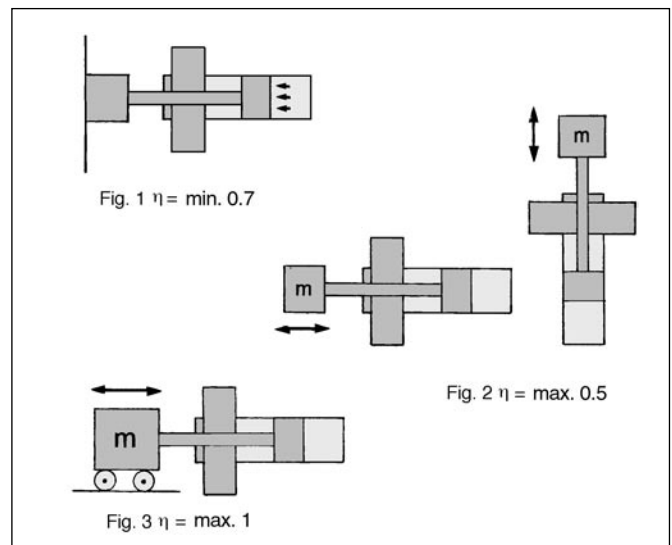
Lastfaktor η

Beachten Sie bei der Modell-Auswahl, dass es außer dem Widerstand der Last, der in Ausfahrrichtung wirkt, noch andere Widerstände gibt. Selbst bei einem Stillstand, wie in der unten stehenden Abbildung dargestellt, müssen die Widerstände der Dichtungen und Lager im Zylinder berücksichtigt werden. Außerdem wirkt während des Betriebs eine durch den Abluftdruck entstehende Reaktionskraft als Widerstand.



Weil der Widerstand, der die Zylinderleistung abschwächt, je nach Betriebsbedingungen (Zylindergröße, Druck und Geschwindigkeit) variiert, muss ein Zylinder mit größerer Kapazität gewählt werden. Zu diesem Zweck wird der Lastfaktor verwendet; stellen Sie sicher, dass nachstehenden Lastfaktorwerten bei der Modell-Auswahl entsprochen wird.

- 1) Verwendung der Hub-Schwenkeinheit für stationären Betrieb: Lastfaktor $\eta = 0.7$ (Fig. 1)
- 2) Verwendung der Hub-Schwenkeinheit für dynamischen Betrieb: Lastfaktor $\eta = 0.5$ (Fig. 2)
- 3) Verwendung einer Führung für horizontalen Betrieb: Lastfaktor $\eta = 1$ (Fig. 3)

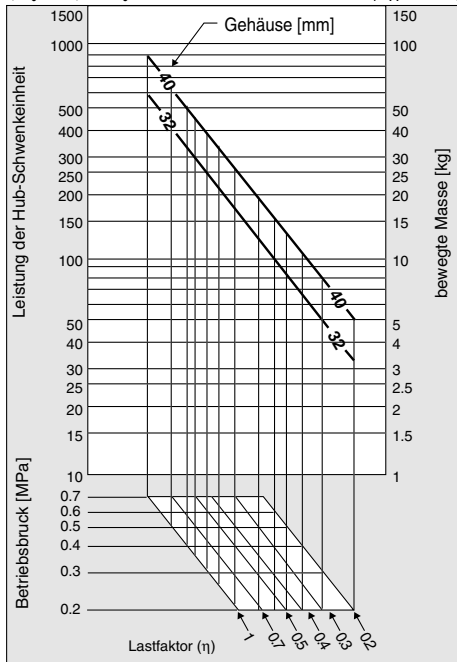


Bemerkung) Beim dynamischen Betrieb kann der Lastfaktor herabgesetzt werden, wenn es nötig ist, die Hub-Schwenkeinheit bei hohen Geschwindigkeiten zu betreiben. Eine Herabsetzung ermöglicht eine größere Leistungsspanne der Hub-Schwenkeinheit, wodurch diese schneller beschleunigen kann.

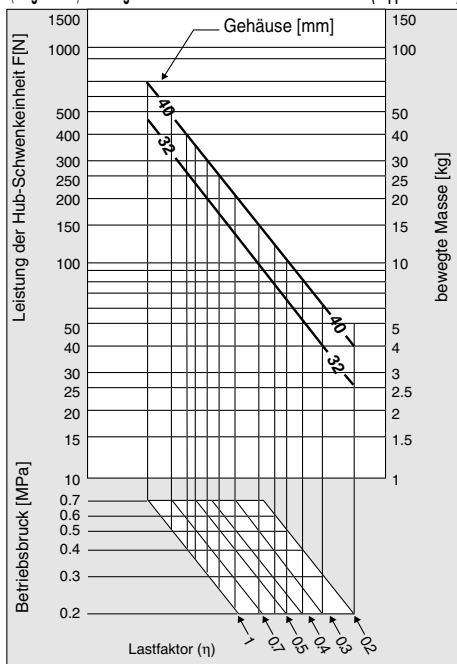
Daten 3

Theoretische Leistung/Querlast/Zulässiges Drehmoment

(Diagramm 1) Leistung der Hub-Schwenkeinheit auf der Ausfahrseite (doppeltwirkend)



(Diagramm 2) Leistung der Hub-Schwenkeinheit auf der Einfahrseite (doppeltwirkend)



Ablesen des Diagramms

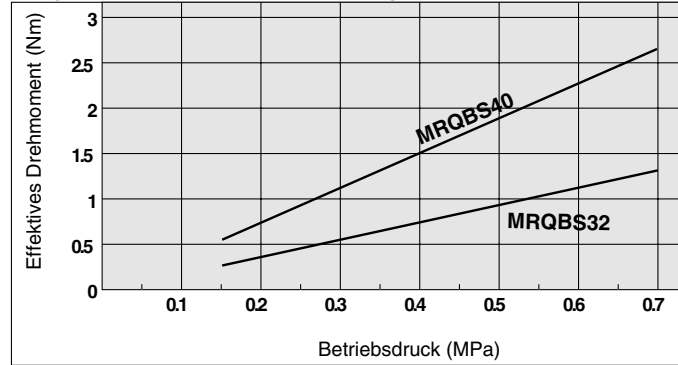
- Entscheiden Sie, auf welcher Seite die Leistung der Hub-Schwenkeinheit benötigt wird (auf der Ausfahr- oder der Einfahrseite). (Beachten Sie Diagramm 1 für die Ausfahrseite und Diagramm 2 für die Einfahrseite.)
- Ermitteln Sie den Schnittpunkt von Lastfaktor (diagonale Linie) und Betriebsdruck (horizontale Linie). Ziehen Sie danach eine vertikale Linie nach oben. (Achten Sie auf den Lastfaktor (η) der auf S.1-296 ermittelt wurde.)
- Ziehen Sie eine horizontale Linie ausgehend von der benötigten Leistung der Hub-Schwenkeinheit (linke Seite des Diagramms) und ermitteln Sie den Schnittpunkt dieser Linie mit der vertikalen Linie aus ②. Die diagonale Linie oberhalb des Schnittpunkts steht für den Innen- ϕ des Gehäuses, das verwendet werden kann.

6 Theoretische Leistung des schwenkenden Teils

Tabelle zur theoretischen Leistung des schwenkenden Teils (Nm)

Baugröße	Betriebsdruck (MPa)						
	0.15	0.3	0.3	0.4	0.5	0.6	0.7
32	0.34	0.45	0.68	0.9	1.13	1.36	1.58
40	0.64	0.85	1.27	1.7	2.12	2.54	2.97

Diagramm der effektiven Leistung

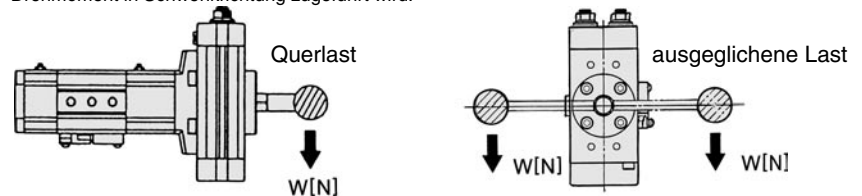


7 Zulässige Querlast und Drehmoment am Ende der Kolbenstange

Eine übermäßige Querlast oder ein übermäßige Drehmoment am Kolbenstangenende können Fehlfunktionen oder Schäden im Inneren verursachen. Der zulässige Lastbereich variiert je nach Betriebsbedingungen, wie der Montagerichtung des Gehäuses oder ob ein Hebelarm am Ende der Kolbenstange montiert ist. Ermitteln Sie den erlaubten Wert aus dem unten stehende Diagramm und betreiben Sie die Hub-Schwenkeinheit unterhalb dieses Wertes.

1) Verwendung bei horizontalem Einbau:

Achten Sie beim Betrieb der Hub-Schwenkeinheit in horizontaler Lage darauf, dass die dem Kolbenstangenende zugeführte Gesamtlast unterhalb des in der unten stehende Tabelle angegebenen Wertes liegt. Wenn der Lastschwerpunkt nicht mit der Welle gefluchtet ist, sehen Sie eine Ausgleichslast vor, wie in der unten stehende Abbildung gezeigt, so dass dem Kolbenstangenende kein Drehmoment in Schwenkrichtung zugeführt wird.



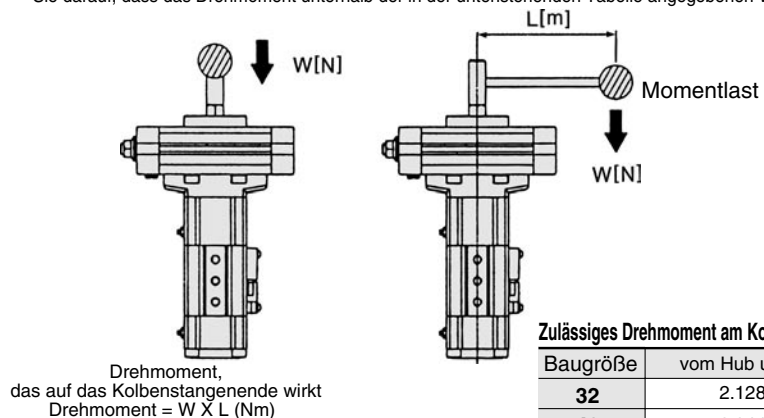
Zulässige Querlast am Kolbenstangenende

Baugröße	Hub des linearen Teils (N)									
	5	10	15	20	25	30	40	50	75	100
32	14	14	13	13	13	12	12	11	10	9
40	23	23	22	21	21	20	19	18	16	15

2) Verwendung bei vertikalem Einbau:

Achten Sie beim Betrieb der Hub-Schwenkeinheit in vertikaler Lage darauf, dass die dem Kolbenstangenende zugeführte Last unterhalb des Schubs des Linearbewegungsteils, der den Lastfaktor berücksichtigt liegt. (Siehe S.1-296 für weitere Informationen zur Lastrate.)

Wenn der Lastschwerpunkt nicht mit der Welle gefluchtet ist, muss das Drehmoment berechnet werden. Achten Sie darauf, dass das Drehmoment unterhalb der in der untenstehenden Tabelle angegebenen Werte liegt.



Zulässiges Drehmoment am Kolbenstangenende

Baugröße	vom Hub unabhängig
32	2.128 (Nm)
40	3.844 (Nm)

Daten 4

Druckluftverbrauch

Druckluftverbrauch

Die Ergebnisse wurden durch Messung der Faktoren über einen kompletten Zyklus während einer Minute erzielt.

Teil mit Schwenkbewegung Schwenkwinkel: 90°, 180°

Einheit: l/min (ANR)

Baugröße	Schwenkwinkel (Grad)	Innenvolumen (cm^3)	Betriebsdruck (MPa)						
			0.15	0.2	0.3	0.4	0.5	0.6	0.7
32	80° bis 100°	4.88	0.024	0.029	0.039	0.048	0.058	0.068	0.077
	170° bis 190°	8.46	0.042	0.05	0.067	0.084	0.1	0.117	0.134
40	80° bis 100°	9.22	0.046	0.055	0.073	0.091	0.109	0.128	0.146
	170° bis 190°	15.90	0.079	0.095	0.126	0.157	0.189	0.22	0.251

Teil mit Linearbewegung

Einheit: l/min (ANR)

Baugröße	Hub (mm)	Innenvolumen (cm^3)		Betriebsdruck (MPa)						
		Deckelseite	Kopfseite	0.15	0.2	0.3	0.4	0.5	0.6	0.7
32	5	4	3.4	0.018	0.022	0.029	0.037	0.044	0.051	0.059
	10	8	6.7	0.036	0.044	0.058	0.073	0.087	0.102	0.116
	15	12.1	10.1	0.055	0.066	0.088	0.11	0.132	0.154	0.176
	20	16.1	13.5	0.073	0.088	0.117	0.146	0.176	0.205	0.234
	25	20.1	16.9	0.092	0.11	0.147	0.183	0.22	0.256	0.293
	30	24.1	20.2	0.11	0.132	0.175	0.219	0.263	0.307	0.35
	40	32.2	27	0.147	0.176	0.235	0.293	0.351	0.41	0.468
	50	40.2	33.7	0.183	0.22	0.293	0.366	0.439	0.512	0.585
	75	60.3	50.6	0.275	0.33	0.439	0.549	0.658	0.768	0.877
40	100	80.4	67.5	0.367	0.44	0.586	0.732	0.878	1.02	1.17
	5	6.3	5.4	0.029	0.035	0.046	0.058	0.069	0.081	0.093
	10	13	11	0.058	0.07	0.093	0.116	0.139	0.162	0.185
	15	19	16	0.087	0.104	0.139	0.174	0.208	0.243	0.277
	20	25	22	0.116	0.139	0.185	0.231	0.277	0.324	0.37
	25	31	27	0.145	0.174	0.231	0.289	0.347	0.405	0.462
	30	38	32	0.174	0.209	0.278	0.347	0.416	0.485	0.555
	40	50	43	0.232	0.278	0.37	0.463	0.555	0.647	0.74
	50	63	54	0.29	0.348	0.463	0.578	0.694	0.809	0.924
75	94	81	0.435	0.521	0.694	0.868	1.04	1.21	1.39	
100	126	108	0.58	0.695	0.926	1.16	1.39	1.62	1.85	

Daten 5

Druckluftanforderungen

Druckluftanforderungen

Das zur Betreibung der Hub-Schwenkeinheit bei vorgegebener Geschwindigkeit erforderliche Druckluftvolumen ist notwendig zur Auswahl der Luftaufbereitungs-Ausrüstung oder der Leitungsgröße.

Benötigte Druckluft der Hub-Schwenkeinheit = $0.06 \times V \times (P/0.1013)/t$ $\ell/\text{min}(\text{ANR})$

V: Innenvolumen = cm^3

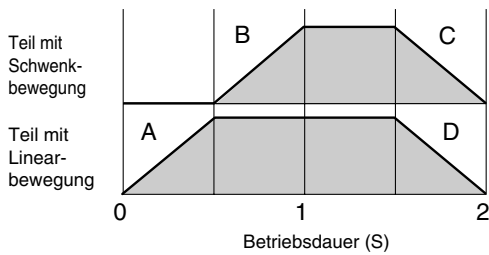
P: Absoluter Druck = {Betriebsdruck (MPa) + 0.1013}

t: Betriebszeit = s

Berechnen Sie das erforderliche Druckluftvolumen getrennt für den Teil der Linearbewegung und den Teil der Schwenkbewegung. Das erforderliche Druckluftvolumen zum simultanen Betrieb des linear bewegten und schwenkenden Teils ist die Summe aller erhaltenen Einzelwerte.

Berechnungsbeispiel: Ermitteln Sie das erforderliche Druckluftvolumen mit Hilfe des unten stehenden Betriebsprogramms.

Modell: MRQBS32-50CA-A73 Betriebsdruck: 0.5MPa



Berechnen Sie die erforderliche Druckluft für A, B, C und D.

$A = 0.06 \times 40.2 \times \{(0.5 + 0.1013)/0.1013\}/0.5 = 28.6 \ell/\text{min}$

$B = 0.06 \times 4.88 \times \{(0.5 + 0.1013)/0.1013\}/0.5 = 3.5 \ell/\text{min}$

$C = B = 3.5 \ell/\text{min}$

$D = 0.06 \times 33.7 \times \{(0.5 + 0.1013)/0.1013\}/0.5 = 24 \ell/\text{min}$

Da der Betrieb bei C und D simultan abläuft, addieren Sie die jeweiligen Druckluft-Werte.

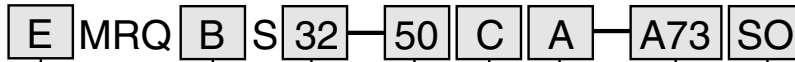
$C + D = 3.5 + 24 = 27.5 \ell/\text{min}$

Hub-Schwenkeinheit

Serie MRQ

Baugröße: 32, 40

Bestellschlüssel



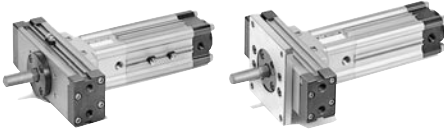
● **Anschlussgewindeart**

—	Rc(PT)
E	G(PF)

● **Montageart**

B: Grundausführung

F: Flansch an der Kopfseite



● **Baugröße/Standardhub (mm)**

32	5, 10, 15, 20, 25, 30, 40, 50, 75, 100
40	

* Siehe S.1-310 und 1-311 für Zwischenhübe und längere Hübe.

● **Min. Hub mit Signalgeber bei der linearen Bewegung**

Anzahl der Signalgeber	1	2
Min. Hub (mm)	5	10

● **Anzahl der Signalgeber**

	Schwenkender Teil		
	0	1	2
Linear bewegter Teil	0	—	OS O2
	1	SO	SS S2
	2	2O	2S —

● **Signalgeber/Schienenmontage**

— ohne Signalgeber

*Siehe unten stehende Tabelle für die Bestell-Nr. der verwendbaren Signalgeber.

● **Schwenkwinkel**

A	80° bis 100°
B	170° bis 190°

● **Zusätzliches Symbol**

C	mit pneumatischer Dämpfung am linear bewegten Teil
N	ohne pneumatische Dämpfung am linear bewegten Teil

Verwendbare Signalgeber

Modell	Sonderfunktion	Elektrischer Eingang	Betriebsanzeige	Anschluss (Ausgang)	Spannungsversorgung		Signalgebermodell		Anschlusskabellänge* (m)				Anwendung						
					DC	AC	Elektrischer Eingang		0.5 (—)	3 (L)	5 (Z)	(N)							
							vertikal	axial											
Reed-Schalter	—	eingegossenes Kabel	ja	3-Draht	—	4 bis 8V	—	—	A76H	●	●	—	—	—	IC				
						—	200V	A72	A72H	●	●	—	—	Relais, SPS	Relais, SPS				
				24V		100V	A73	A73H	●	●	●	—	Relais, SPS, IC	Relais, SPS, IC					
				max. 100V		max. 100V	A80	A80H	●	●	—	—	Relais, SPS, IC	Relais, SPS, IC					
				24V		—	A73C	—	●	●	●	●	Relais, SPS	—					
						max. 24V	A80C	—	●	●	●	●	Relais, SPS, IC	—					
Elektronischer Signalgeber	—	eingegossenes Kabel	ja	3-Draht (NPN)	24V	—	5V	F7NV	F79	●	●	○	—	Relais, SPS, IC	Relais, SPS, IC				
				3-Draht (PNP)			12V	F7PV	F7P	●	●	○	—	Relais, SPS, IC	Relais, SPS, IC				
				2-Draht			12V	F7BV	J79	●	●	○	—	Relais, SPS, IC	SPS				
							—	J79C	—	●	●	○	●	Relais, SPS	—				
				Diagnoseanzeige (2-farbig)			eingegossenes Kabel	ja	3-Draht (PNP)	5V	—	F7PW	—	●	●	○	—	—	Relais, SPS, IC
									3-Draht (NPN)	12V	—	F79W	—	●	●	○	—	—	
	Wasserfestigkeit* (2-farbig)	eingegossenes Kabel	ja	2-Draht	12V	—	—	F7BA★*	—	●	○	—	—	—	Relais, SPS				
							—	F7NT★	—	●	○	—	—	Relais, SPS, IC					
	mit Zeitschalter	eingegossenes Kabel	ja	3-Draht (NPN)	12V	—	—	F79F	—	●	●	○	—	—	Relais, SPS, IC				
							—	F7LF	—	●	●	○	—	—	Relais, SPS				

* 1) Anschlusskabellänge 0.5m: — Bsp.) A73H
3m: L Bsp.) A73HL
5m: Z Bsp.) A73HZ
—: N Bsp.) A80CN

* 2) Diese Hub-Schwenkeinheit ist nicht wasserfest.
Wenden Sie sich an SMC, wenn Sie einen F7BA★-Signalgeber verwenden.



1-130 bis 1-311

Technische Daten der Standardausführung

Medium	Druckluft (nicht geölt)
Max. Betriebsdruck	0.7 MPa
Min. Betriebsdruck	0.15 MPa
Umgebungs- und Medientemperatur	0° bis 60°C (keine Kondensation)
Montage	Grundausführung, Ausführung mit Flansch an der Kopfseite

Technische Daten Linearbewegungs-/Schwenkbewegungs-Teil

Teil für Linearbewegung	Baugröße (mm)	32	40
	Kolbengeschwindigkeit	50 bis 500mm/s	
	Dämpfung	mit pneumatischer Dämpfung, ohne pneumatische Dämpfung	
	Anschlussgröße	1/8	
Teil für Schwenkbewegung	Ausgangsdrehmoment (bei 0.5 MPa)	1Nm	1.9Nm
	Stabiler Schwenkzeit-Einstellbereich	0.2° bis 1s/90°	
	Dämpfung	—	
	Zulässige kinetische Energie	0.023J	0.028J
	Anschlussgröße	G1/8, M5 X 0.8 (Der Anschluss ist bei Auslieferung verschlossen)	
	Spiel	max. 2	

* Siehe S. 1-297 für detaillierte Angaben zur effektiven Leistung.

Verwendbare Signalgeber

Funktion	Signalgeber mit Kontaktpunkt	Signalgeber ohne Kontaktpunkt
Teil für Linearbewegung/ Teil für Schwenkbewegung	eingegossenes Kabel (vertikaler Kabeleingang) D-A7□, A80, A79W	eingegossenes Kabel (vertikaler Kabeleingang) D-F7□V
	eingegossenes Kabel (horizontaler Kabeleingang) D-A7□H, A80H Stecker D-A73C, A80C	eingegossenes Kabel (horizontaler Kabeleingang) D-F7□, J79, J79W, F-7□W F7□F, F7BAL, F7NTL Stecker D-J79C

Teil für Linearbewegung

Baugröße	Standardhub (mm)
32/40	5, 10, 15, 20, 25, 30, 40, 50, 75, 100

* Siehe S. 1-310 für andere Zwischenhübe.

Gewicht

Baugröße	Schwenkwinkel	Basisgewicht (kg)	Zusätzliches Hubgewicht (kg/mm)	Flansch (kg)
32	80° bis 100°	1.4	0.004	0.5
	170° bis 190°	1.5		
40	80° bis 100°	2.1	0.005	0.5
	170° bis 190°	2.3		

Berechnungsbeispiel: (Bsp.) MRQBS32-50CA

- Basisgewicht.....1.4 kg
 - Zusätzliches Hubgewicht.....0.004 X 50 = 0.2 kg
- Total 1.6 kg

Gewicht eines Signalgebers

Einheit: g

Verwendbare Signalgeber	Signalgebermodell		Anschlusskabellänge	
			0.5m	3m*
Reed-Schalter	D-A7□, A80, D-A7□H, A80H		10	52
	D-A73C, A80C		12	54
	D-A79W		11	53
Elektronischer Signalgeber	D-J79, J79W	2-Draht	11	49
	D-F7	3-Draht	12	56
		4-Draht	14	56

* Geben Sie für ein 3 Meter langes Anschlusskabel ein "L" am Ende der Bestell-Nr. an (erhältlich für alle Modelle. Die 3-Meter-Ausführung ist Standard bei den Signalgebern "D-F7BAL", "F79LF" und "F7NTL".)

Möglicher Austausch der Grundausführung durch die Flanschausführung

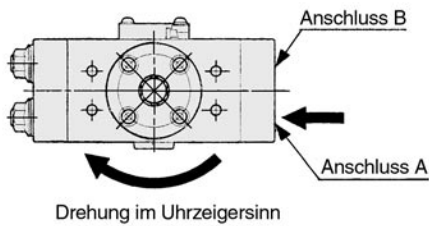
Geben Sie bei der Bestellung von Flanschen nachstehende Bestell-Nr. an.

Baugröße	Bestell-Nr.	montierte Teile: Flansch	1 Stk.
32	P317010-7	Innensechskantschraube	4 Stk.
40	P317020-7		

Serie MRQ

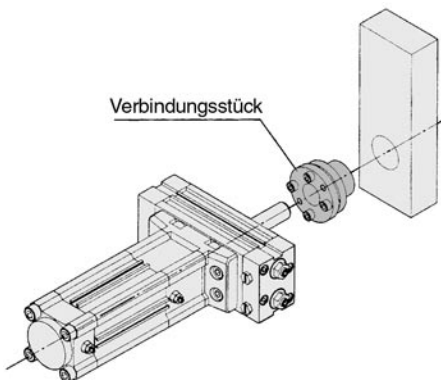
Schwenkrichtung

Wenn Druckluft von der mit dem Pfeil markierten Seite zugeführt wird, schwenkt die Kolbenstange im Uhrzeigersinn.

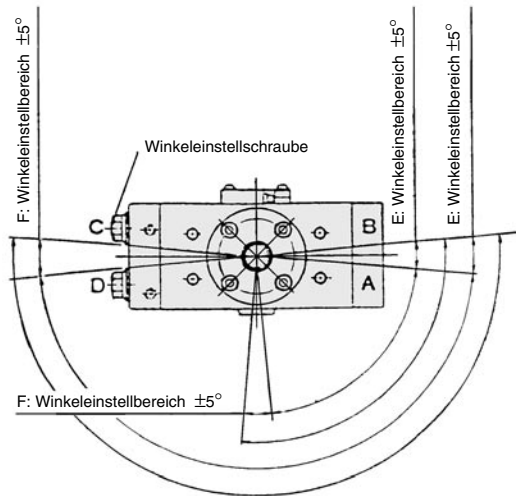


Zulässige Querlast am Kolbenstangenende

Durch Verwendung von Rutsch-Verbindungsstücken kann eine Last leichter am Kolbenstangenende angebracht werden.



Schwenkwinkel-Einstellbereich/Schwenkwinkel



Bemerkung) Die Abbildung zeigt einen Schwenkwinkel mit zufälliger Referenzposition. Jedes Schwenkwinkelende kann innerhalb von 5° eingestellt werden.

- Wenn die Hub-Schwenkeinheit am Anschluss B druckbeaufschlagt wird, kann der Bereich E durch Regulieren der Winkeleinstellschraube C eingestellt werden. Wenn die Hub-Schwenkeinheit am Anschluss A druckbeaufschlagt wird, kann der Bereich F durch Regulieren der Winkeleinstellschraube D eingestellt werden.

Hersteller der Verbindungsstücke/Modelle

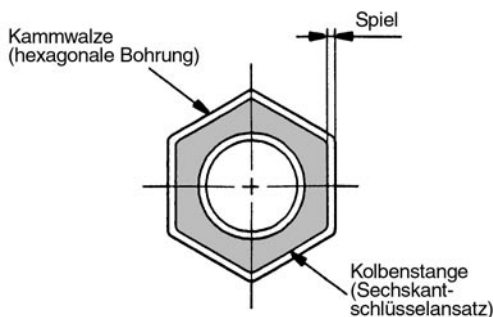
Baugröße	Miki Pully (ETP-Lager)	Eyesell (mechanische Verriegelung)	Nabeya Industry (Klemmverriegelung)
32	ETP-K-12	MA12 X 26	CLH-12 X 18
40	ETP-K-14	MA14 X 28	CLH-14 X 23

*Wenden Sie sich für weitere Informationen an die Hersteller

Baugröße	Einstellungswinkel pro Umdrehung der Winkeleinstellschraube
32	5.7°
40	4.8°

Spiel

Der schwenkend bewegende Teil besitzt eine doppelte Zahnstangen-Konstruktion. Die Kammwalze besitzt ein hexagonales Loch; es besteht ein leichter Hohlraum zwischen diesem Loch und dem hexagonalen Schlüsselansatz der Kolbenstange. Dieser Hohlraum führt zu einem Spiel in Schwenkrichtung der Kolbenstange.



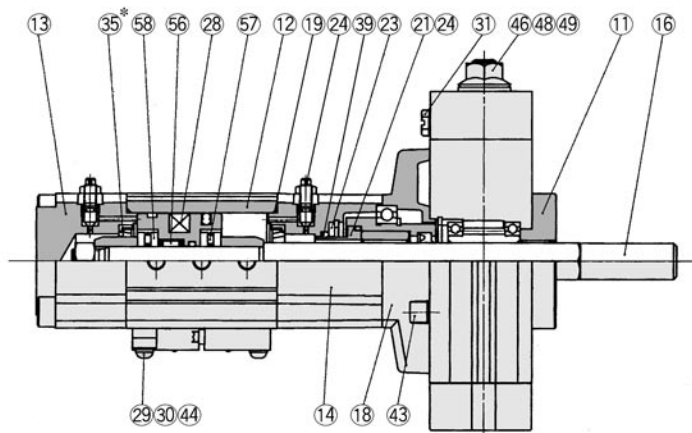
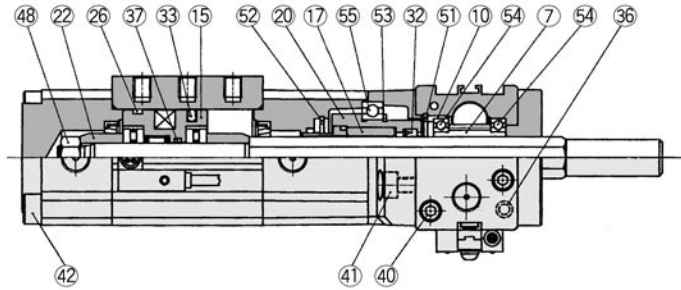
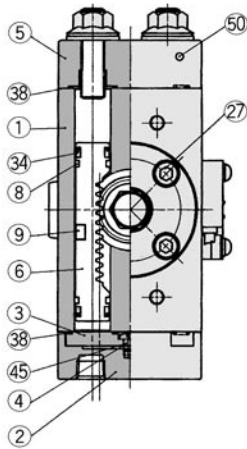
⚠ Sicherheitshinweise

⚠ Achtung

Die Winkeleinstellschraube ist in einer Zufallsposition innerhalb des Schwenkwinkelbereichs eingestellt. Sie muss deshalb neu eingestellt werden, damit der für Ihre Anwendung gewünschte Winkel erreicht wird.

Konstruktion/Stückliste

* Nicht benötigtes Teil für Modelle ohne Dämpfung



Stückliste

Pos.	Bezeichnung	Material	Bemerkung
①	Gehäuse	Aluminium	eloxiert
②	Deckel	Aluminium	eloxiert
③	Platte	Aluminium	chromatiert
④	Dichtung	NBR	
⑤	Deckel	Aluminium	eloxiert
⑥	Kolben	rostfreier Stahl	weichnitriert
⑦	Kammwalze	Chrommolybdänstahl	weichnitriert
⑧	Kolbenführungsband	Kunststoff	
⑨	Magnet	Magnet	
⑩	Lager	Aluminium	eloxiert
⑪	Gehäuse	Aluminium	eloxiert
⑫	Gehäuse	Aluminium	eloxiert
⑬	Zylinderdeckel	Aluminium	eloxiert
⑭	Zylinderkopf	Aluminium	Platinsilber
⑮	Kolben	Aluminium	chromatiert
⑯	Kolbenstange	rostfreier Stahl	weichnitriert
⑰	Verdrehsichere Kolbenstangenführung	Sintermetall	weichnitriert
⑱	Flansch	Aluminium	Platinsilber
⑲	O-Ring	NBR	
⑳	Dichtung Kolbenstangenführung	Aluminium	eloxiert
㉑	Druckring	Aluminium	eloxiert
㉒	Dämpfungshülse	Walzstahl	chemisch vernickelt
㉓	O-Ring	Aluminium	chromatiert
㉔	O-Ring	NBR	
㉕	Dämpfungseinstellnadel	Stahl	
㉖	Kolbenführungsband	Kunststoff	
㉗	Innensechskantschraube	Chrommolybdänstahl	vernickelt
㉘	Magnet	Magnet	
㉙	Signalgeberbefestigungsmutter	Walzstahl	
㉚	Signalgeberhalter	Kunststoff	
㉛	Stopfen	Messing	chemisch vernickelt
㉜	Dichtung Kolbenstange	NBR	
㉝	Kolbendichtung	NBR	

Stückliste

Pos.	Bezeichnung	Material	Bemerkung
㉞	Kolbendichtung	NBR	
㉟	Dichtungspaket für Dämpfung	NBR	
㊱	O-Ring	NBR	
㊲	O-Ring	NBR	
㊳	O-Ring	NBR	
㊴	O-Ring	NBR	
㊵	Innensechskantschraube	rostfreier Stahl	
㊶	Innensechskantschraube	rostfreier Stahl	
㊷	Innensechskantschraube	rostfreier Stahl	
㊸	Innensechskantschraube	rostfreier Stahl	
㊹	Kreuzschlitzschraube	Stahl	vernickelt
㊺	Stahlkugel	Stahl	verz. und chromatiert
㊻	Hexagonaler Sechskantsicherungsring	Stahl	chemisch vernickelt
㊼	komakte Sechskantmutter	rostfreier Stahl	
㊽	Sechskantmutter mit Flansch	Stahl	chemisch vernickelt
㊾	Dichtungsring	Stahl	
㊿	Stahlkugel	Stahl	
1	Sicherungsring	Stahl	verz. und chromatiert
2	Sicherungsring	Stahl	verz. und chromatiert
3	Sicherungsring	Stahl	verz. und chromatiert
4	Lager	Lagerstahl	
5	Lager	Lagerstahl	
6	Nadelrollenlager	Lagerstahl	
7	Nadelrollenlager	Lagerstahl	
8	Lagerring	Lagerstahl	

Service-Sets

Bezeichnung	Baugrösse	
	32	40
Service-Set	P31701-1	P31702-1
	④ ⑧ ⑱ ㉖ ㉛ ㉜ ㉝ ㉞ ㉟ ㊱ ㊲ ㊳ ㊴ ㊵ ㊶ ㊷ ㊸ ㊹ ㊺ ㊻ ㊼ ㊽ ㊾ ㊿ 1 2 3 4 5 6 7 8	

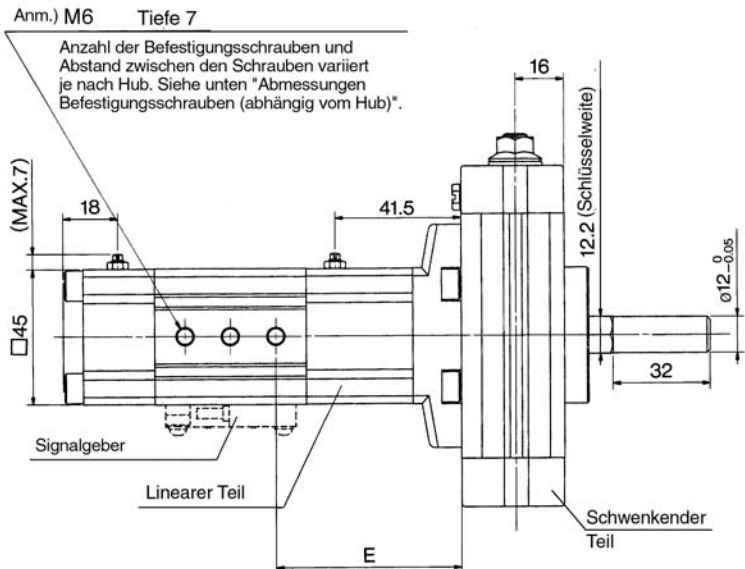
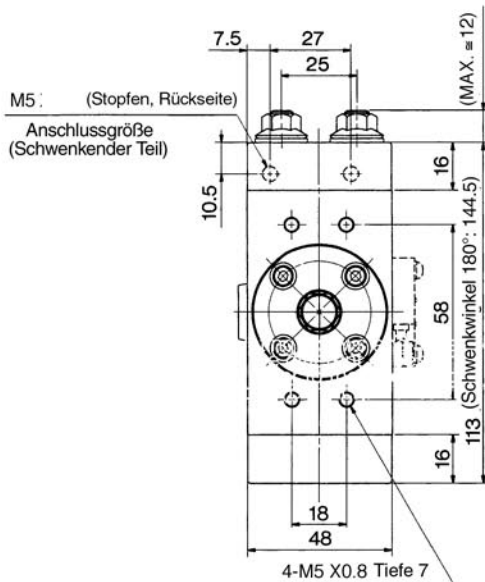
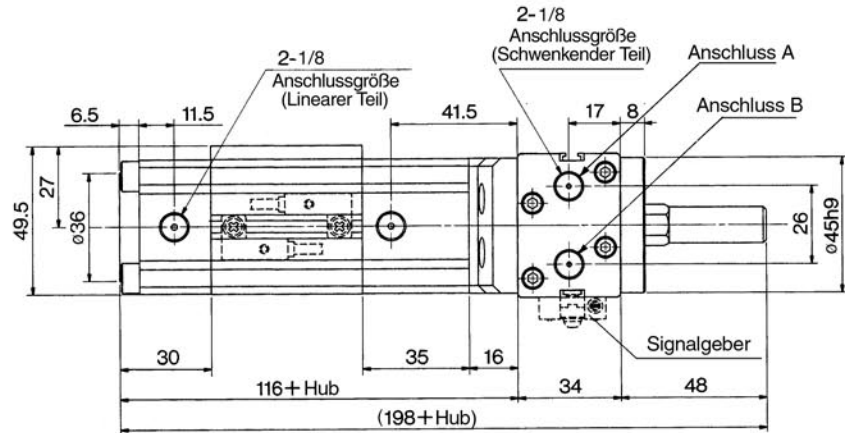
Serie MRQ

Baugröße 32



Grundauführung/MRQBS32

Die Abbildungen unten zeigen einen Antrieb mit einem Schwenkwinkel von 80° bis 100°.



Die Abbildung oben links zeigt einen Antrieb mit einem Schwenkwinkel von 80° bis 100° mit einem Hub von 15mm.

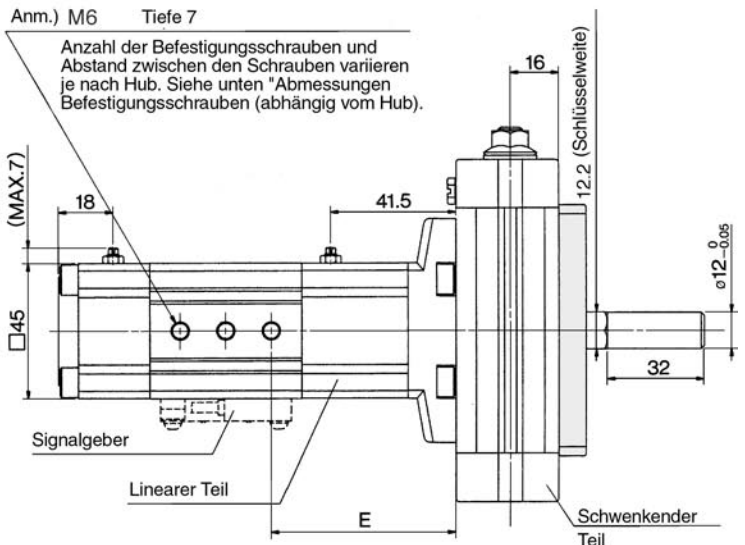
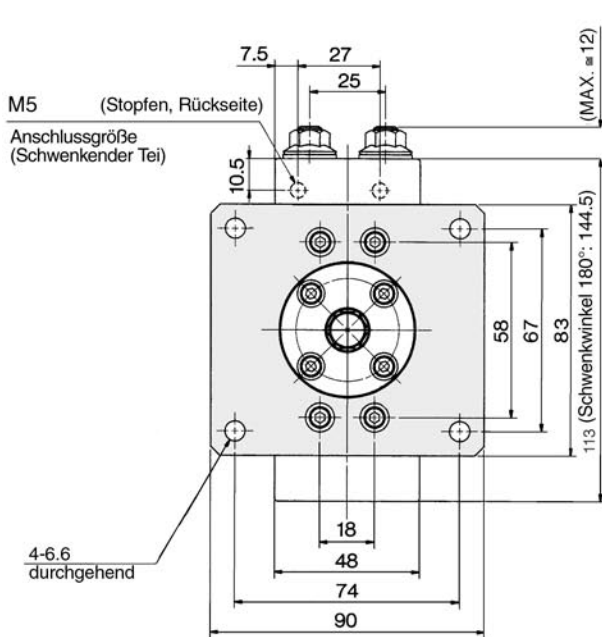
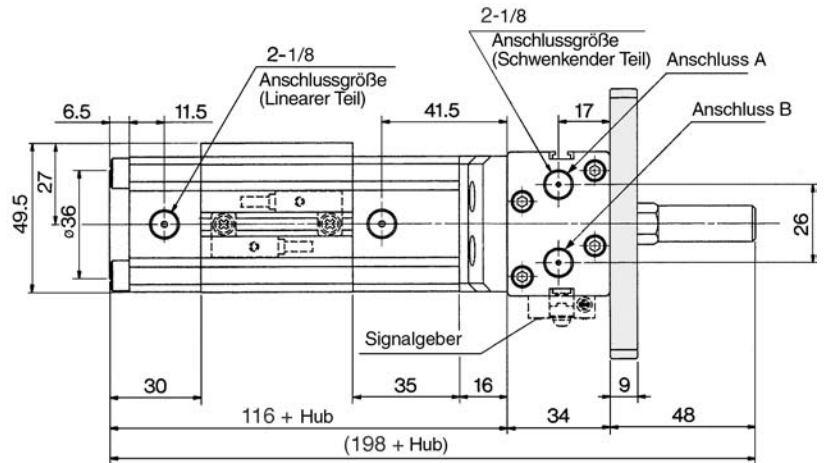
Abmessungen der Befestigungsschrauben (je nach Hub)

	Befestigungsschrauben 3 Stk.						Befestigungsschrauben 4 Stk.			
	Hub	Y	Q	E	Y	Y	Y	Q	Y	E
Hub	5	10	15	20	25	30	40	50	75	100
Y	12.5	12.5	15	15	20	20	15	17.5	25	30
Q	—	—	—	—	—	—	20	20	20	30
E	58.5	61	61	63.5	61	63.5	63.5	66	71	73.5



Flanschausführung/MRQFS32

Die Abbildungen unten zeigen einen Antrieb mit einem Schwenkwinkel von 80° bis 100°.



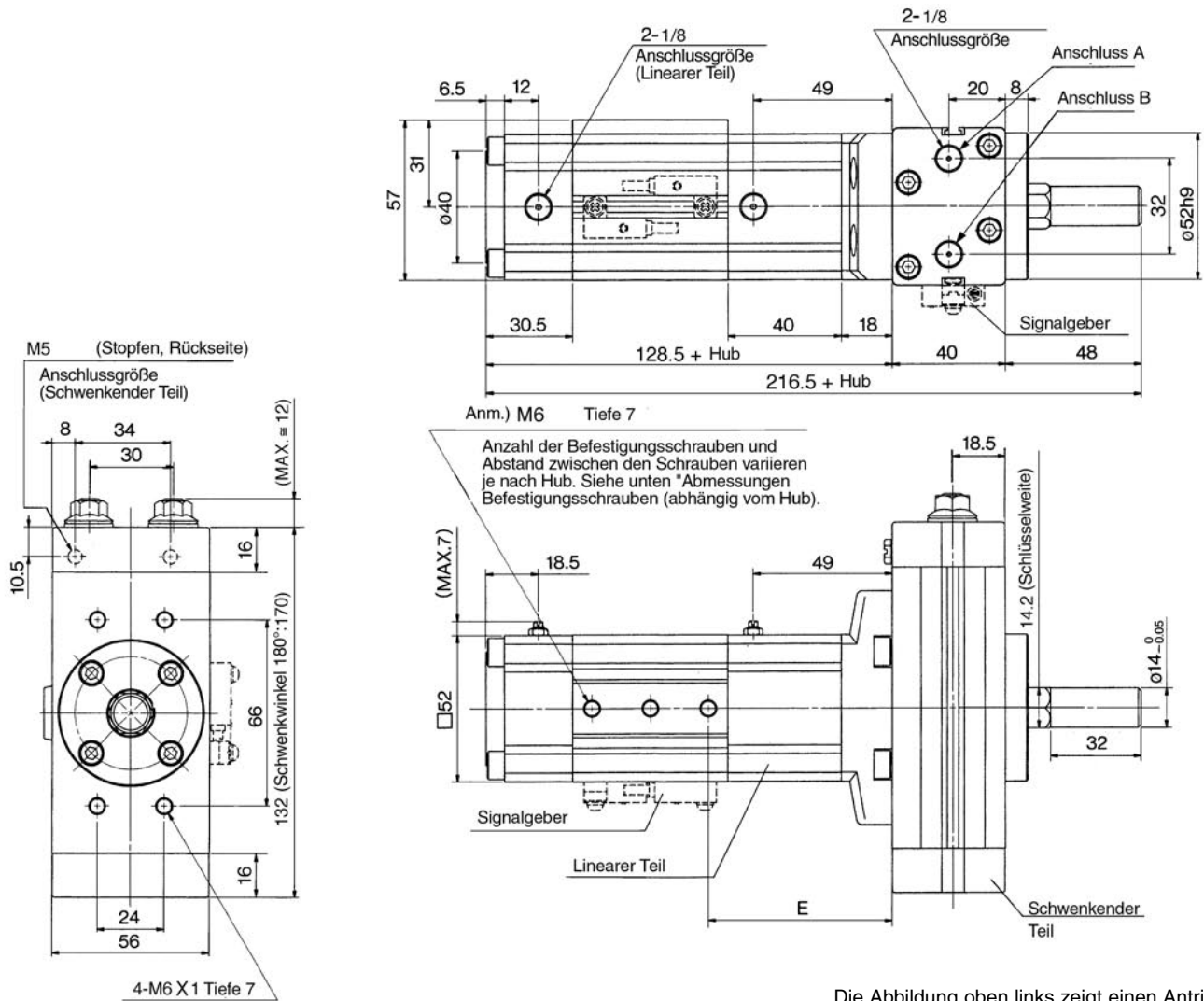
Die Abbildung oben links zeigt einen Antrieb mit einem Schwenkwinkel von 80° bis 100° und einem Hub von 15mm.

Abmessungen der Befestigungsschrauben (je nach Hub)

	Befestigungsschrauben 3 Stk.						Befestigungsschrauben 4 Stk.			
	Hub	Y	Q	Y	E	Hub	Y	Q	Y	E
Hub	5	10	15	20	25	30	40	50	75	100
Y	12.5	12.5	15	15	20	20	15	17.5	25	30
Q	—	—	—	—	—	—	20	20	20	30
E	58.5	61	61	63.5	61	63.5	63.5	66	71	73.5



Die Abbildungen unten zeigen einen Antrieb mit einem Schwenkwinkel von 80° bis 100°.



Die Abbildung oben links zeigt einen Antrieb mit einem Schwenkwinkel von 80° bis 100° und einem Hub von 15mm.

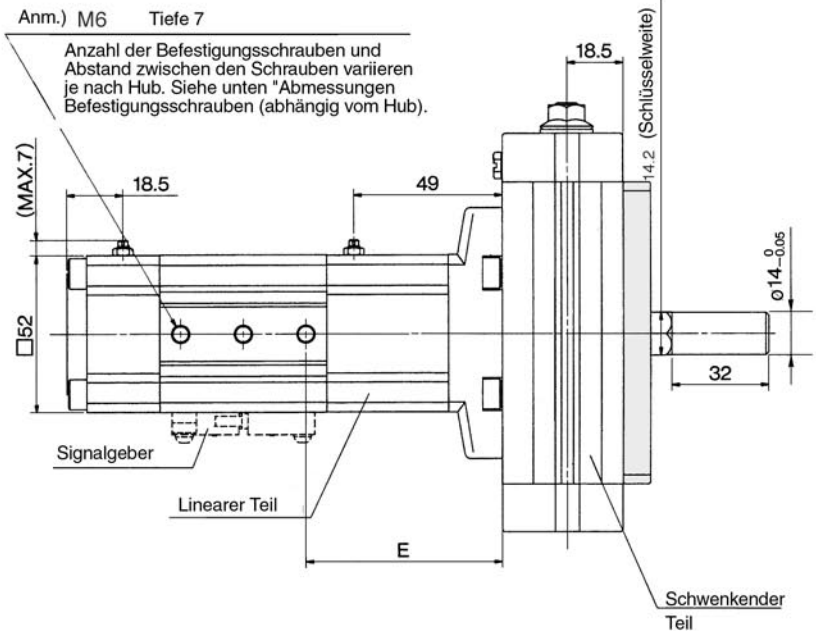
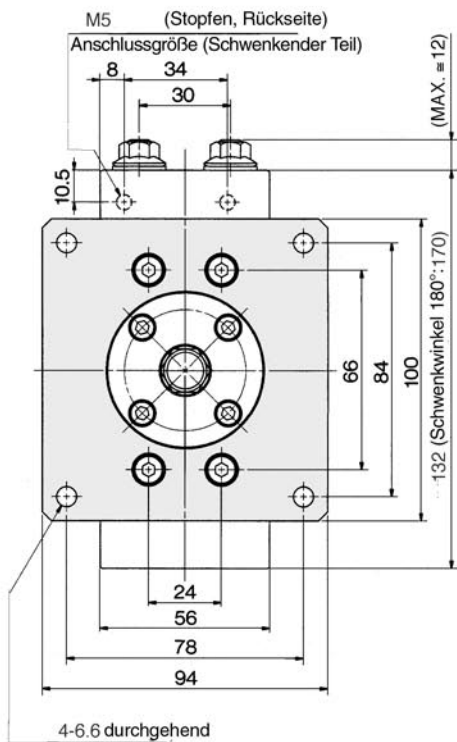
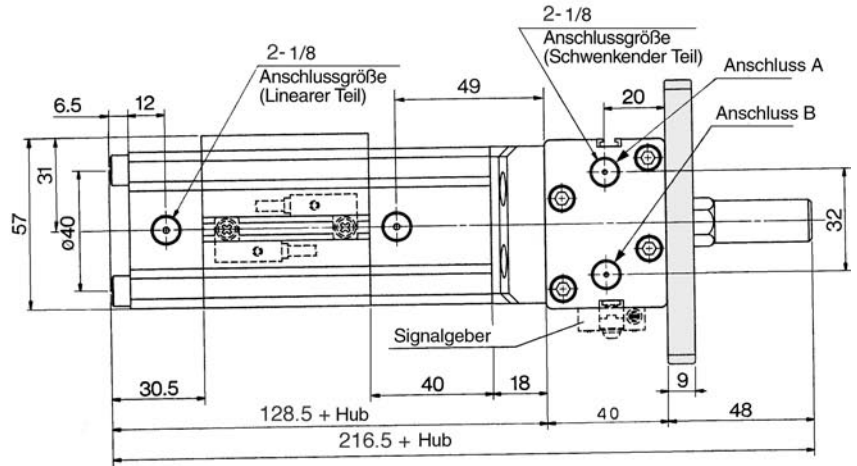
Abmessungen der Befestigungsschrauben (je nach Hub)

	Befestigungsschrauben 3 Stk.					Befestigungsschrauben 4 Stk.				
	Hub	Y	Q	E		Hub	Y	Q	E	
Hub	5	10	15	20	25	30	40	50	75	100
Y	12.5	15	15	20	20	15	17.5	17.5	25	30
Q	—	—	—	—	—	20	20	20	20	30
E	68	68	70.5	68	70.5	68	70.5	75.5	80.5	83



Flanschausführung/MRQFS40

Die Abbildungen unten zeigen einen Antrieb mit einem Schwenkwinkel von 80° bis 100°.



Die Abbildung oben links zeigt einen Antrieb mit einem Schwenkwinkel von 80° bis 100° und einem Hub von 15mm.

Abmessungen der Befestigungsschrauben (je nach Hub)

	Befestigungsschrauben 3 Stk.					Befestigungsschrauben 4 Stk.				
	Hub	Y	Q	E		Hub	Y	Q	E	
Hub	5	10	15	20	25	30	40	50	75	100
Y	12.5	15	15	20	20	15	17.5	17.5	25	30
Q	—	—	—	—	—	20	20	20	20	30
E	68	68	70.5	68	70.5	68	70.5	75.5	80.5	83

Serie MRQ

Technische Daten Signalgeber

Verwendbare Signalgeber

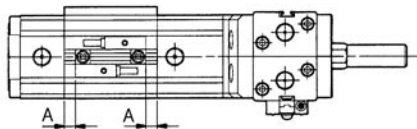


Montage	Signalgebermodell	Anschlusskabel, Sonderfunktion, Elektrischer Eingang	
Linearer Teil Schwenkender Teil	Reed-Schalter	D-A7□, A80	eingegossenes Kabel (vertikal)
		D-A7□H, A80H	eingegossenes Kabel (horizontal)
		D-A73C□, A80C	Stecker
	Elektronischer Signalgeber	D-A79W	eingegossenes Kabel (2-farbige Anzeige, vertikal)
		D-F7□V	eingegossenes Kabel (vertikal)
		D-F7□, J79	eingegossenes Kabel (horizontal)
		D-J79C	Stecker
		D-F7□W, J79W	eingegossenes Kabel (2-farbige Anzeige, horizontal)
		D-F7BAL*	eingegossenes Kabel (2-farbig, wasserfest, horizontal)
		D-F7□F	eingegossenes Kabel (2-farbig, mit Diagnoseausgang, horizontal)
D-F7NTL	eingegossenes Kabel (mit Zeitschalter, horizontal)		

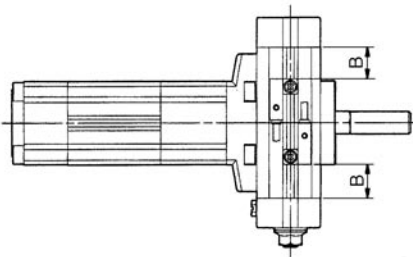
*Dieses Produkt (Hub-Schwenkeinheit) ist nicht wasserfest. Wenden Sie sich an SMC, wenn Sie einen F7BA-Signalgeber verwenden.

Betriebsbereich/Hysterese/Korrekte Einbaulage der Signalgeber

Linearbewegungs-Teil



Schwenkbewegungs-Teil

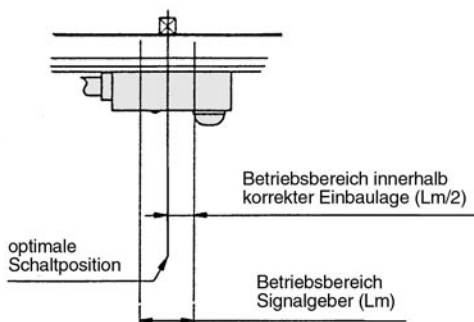


Linearer Teil		Baugröße	D-A7/A8	D-F7□, J79	D-F7□W, J79W
Linearer Teil	Betriebsbereich (mm)	32	12	6	8
		40	11		7
	Hysterese (mm)	32			
		40	2	1	1
Korrekte Montagelage A (mm)	32	8.5 (9)	9	13	
	40	11 (11.5)	11.5	15.5	

Schwenkender Teil		Baugröße	Schwenkwinkel	D-A7/A8	D-F7□, J79	D-F7□W, J79W
Schwenkender Teil	Betriebsbereich (θ m)	32		55	28	28
		40		46	27	27
	Hysterese-Winkel (Grad)	32		10	4	4
		40		7	3	3
	Korrekte Montagelage B (mm)	32	80° bis 100°	24.5 (25)	25	25
			170° bis 190°	32 (32.5)	32.5	32.5
		40	80° bis 100°	31.5 (32)	32	32
			170° bis 190°	41 (41.5)	41.5	41.5

Die Werte in (Klammern) gelten für die Signalgeber D-A72, A7□H, A80H

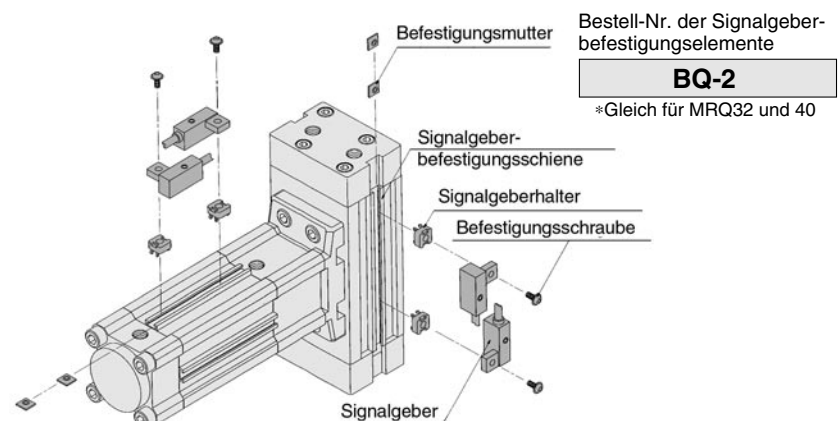
Hysterese



Betriebswinkel θ m: Signalgeber-Betriebsbereichswert Lm umgewandelt in Wellenschwenkwinkel

Hysterese-Winkel: Der Wert der Signalgeber-Hysterese wird durch einen Winkel angegeben.

Montage und Positionsänderung der Signalgeber

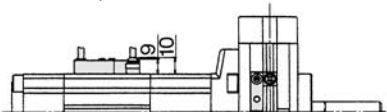


- Verschieben Sie den Signalgeberhalter und platzieren Sie ihn an gewünschter Stelle am Gehäuse. (Überprüfen Sie dabei, dass die Signalgeberbefestigungsmutter, die sich in der Signalgeberbefestigungsschiene befindet, ebenfalls an der gewünschten Montageposition platziert ist.)
- Stecken Sie den überstehenden Teil des Signalgeberbefestigungsarms in die Nut des Signalgeberhalters.
- Schrauben Sie die Signalgeberbefestigungsschraube durch das Loch des Signalgeberbefestigungsarms leicht in die Signalgeberbefestigungsmutter.
- Nach dem Überprüfen der Abfrageposition ziehen Sie die Befestigungsschraube an, um den Signalgeber zu sichern. (Das Anzugsmoment der M3-Schraube beträgt ca. 0.5Nm.)
- Die Abfrageposition kann unter den in Position ③ beschriebenen Bedingungen verändert werden.

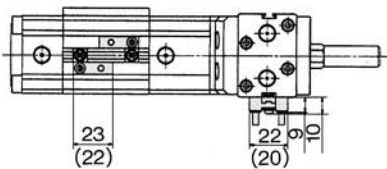
Abmessungen Signalgeber

Reed-Schalter

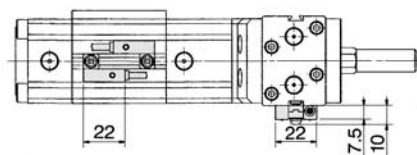
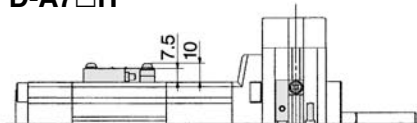
D-A7□, A80



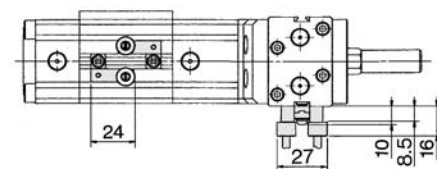
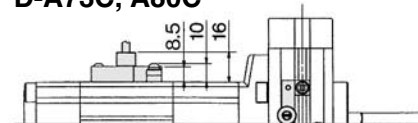
(In Klammer) stehen die Abmessungen für "A72".



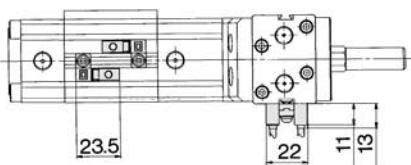
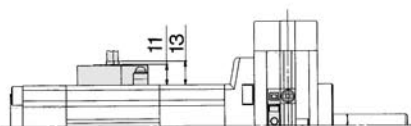
D-A7□H



D-A73C, A80C

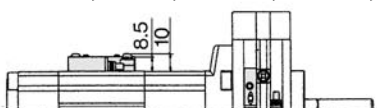


D-A79W

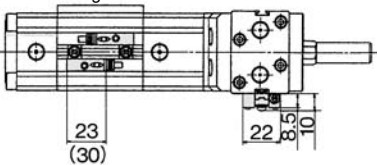


Elektronischer Signalgeber

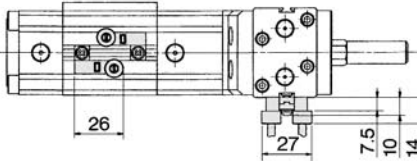
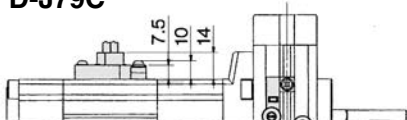
D-F7□, F7□F, F7BAL, F7NTL, J79



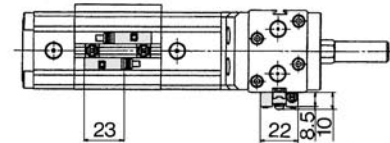
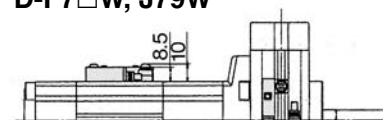
(In Klammer) stehen die Abmessungen für "F7LF".



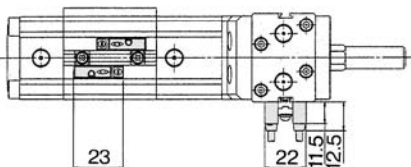
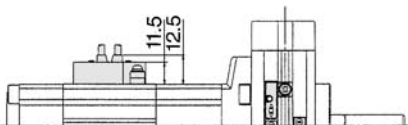
D-J79C



D-F7□W, J79W



D-F7□V



Serie MRQ

Bestelloptionen

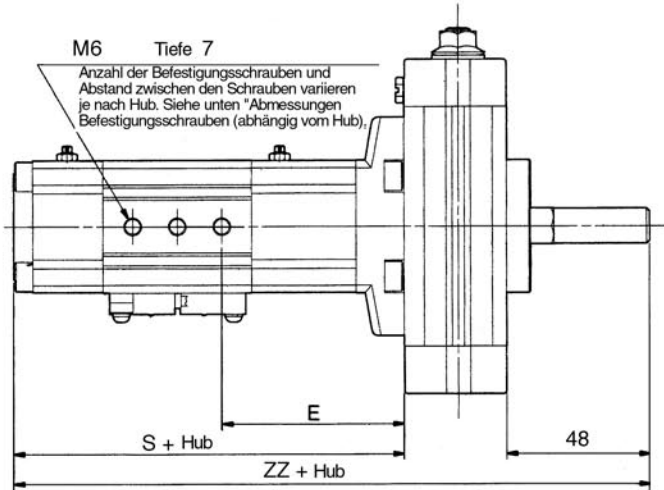
-X1 bis X5

Für weitere Angaben zu technischen Daten, Abmessungen und Lieferbedingungen wenden Sie sich an SMC.

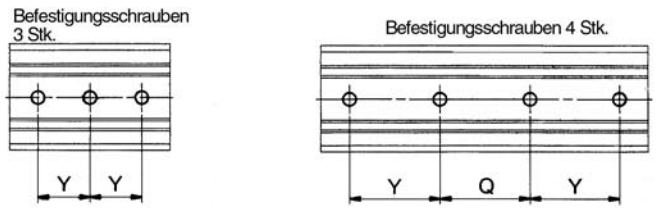
1 Zwischenhub Symbol -X1



Für Zwischenhübe wird die Gesamtlänge verkürzt, indem der Teil für die Linearbewegung abgeschnitten wird.



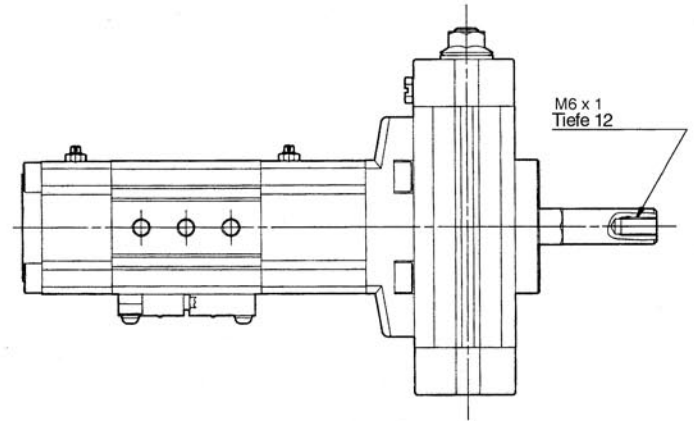
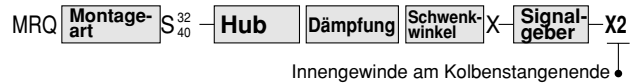
Abmessungen Befestigungsschrauben (je nach Hub)



Baugröße	Hub	Y	Q	E	Befestigungsschraube
32	1 bis 4	12.5	-	58.5 - (5 Hub) /2	3
	6 bis 9			61 - (10 Hub) /2	
	11 bis 14			61 - (15 Hub) /2	
	16 bis 19	15	-	63.5 - (20 Hub) /2	
	21 bis 24			61 - (25 Hub) /2	
	26 bis 29	20	-	63.5 - (30 Hub) /2	
	31 bis 39			63.5 - (40 Hub) /2	
	41 bis 49	17.5	20	66 - (50 Hub) /2	
	51 bis 65			66 - (65 Hub) /2	
	66 bis 74	25	30	71 - (75 Hub) /2	
76 bis 90	68.5 - (90 Hub) /2				
91 bis 99	30	30	73.5 - (100 Hub) /2		
40	1 bis 4	12.5	-	68 - (5 Hub) /2	3
	6 bis 9			68 - (10 Hub) /2	
	11 bis 14			70.5 - (15 Hub) /2	
	16 bis 19	20	-	68 - (20 Hub) /2	
	21 bis 24			70.5 - (25 Hub) /2	
	26 bis 29	15	20	68 - (30 Hub) /2	
	31 bis 39			70.5 - (40 Hub) /2	
	41 bis 49	17.5	20	75.5 - (50 Hub) /2	
	51 bis 65			75.5 - (65 Hub) /2	
	66 bis 74	25	30	80.5 - (75 Hub) /2	
76 bis 90	78 - (90 Hub) /2				
91 bis 99	30	30	83 - (100 Hub) /2		

Baugröße	S	ZZ
32	116	198
40	128.5	216.5

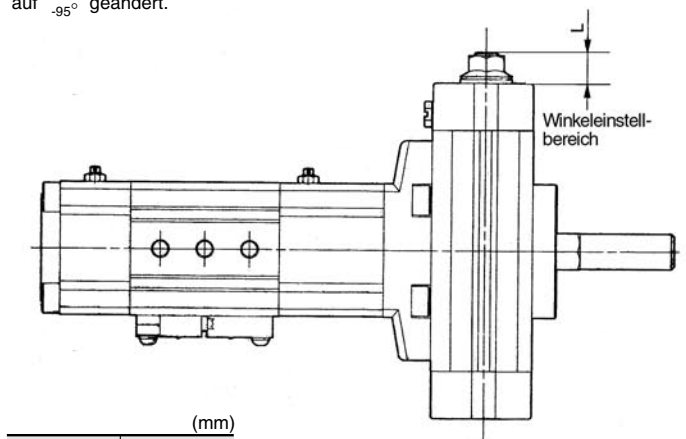
2 Kolbenstangeninnengewinde Symbol -X2



3 Nicht-Standard-Winkeleinstellbereich Symbol -X5



Der Standard-Winkeleinstellbereich von ±5° (eine Seite) wurde bei dieser Ausführung auf +5° / -95° geändert.



Baugröße	L
32	Max. 32
40	Max. 31.5

Mögliche Änderung der Standardeinstellung zu "-X5"

Geben Sie die Bestell-Nr. der Innensechskantschrauben zur Winkeleinstellung unter Beachtung der unten stehenden Liste an.

Baugröße	Bestell-Nr.	Montierte Teile:	Anzahl
32	P317010-13	Innensechskantschraube	1 Stk.
		Sechskantmutter mit Flansch	1 Stk.
40		Dichtungsring	1 Stk.

*Für einen Antrieb müssen zwei Innensechskantschrauben-Sets bestellt werden.

Serie MRQ

Bestelloptionen

-X10

Für weitere Angaben zu technischen Daten, Abmessungen und Lieferbedingungen wenden Sie sich an SMC.

4 Langhub (101 bis 200 mm) -X10

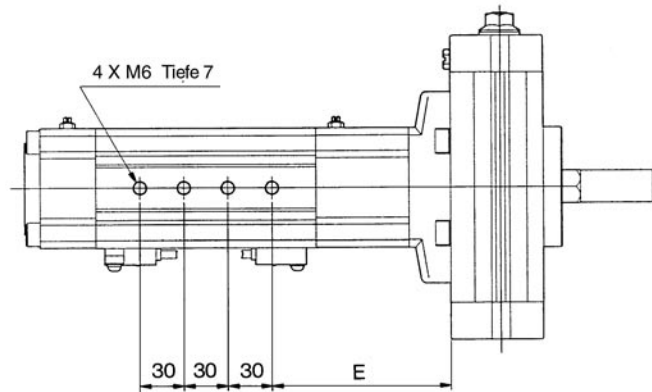
Symbol

*Siehe unten stehende Tabelle zur Anzahl der montierten Signalgeber

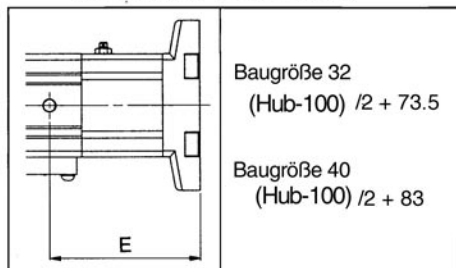
MRQ **Montageart** S₃₂⁴⁰ **Hub** **Dämpfung** **Schwenkwinkel** X **Signalgeber** X10

• Betriebshub

• Langhub



Gleichung für "E"-Abmessung



Zulässige Querlast am Kolbenstangenende F

Hub	Baugröße 32 F(N)	Baugröße 40 F(N)
105	9	15
110		14
115		
120		
125		
130	8	13
140		
150	7	12
175		
200	5	11

Für in der Tabelle nicht angegebene Zwischenhübe wählen Sie die nächstliegenden Werte der Tabelle.

Anzahl montierter Signalgeber

Linear bewegender Teil	Schwenkender Teil	0	1	2
0	—	—	0S	02
1	S0	SS	S2	—
2	20	2S	—	—
n	n0	nS	n2	—

Kombinationen der Bestelloptionen Nr. 1 bis 4 sind erhältlich.
Wenden Sie sich für weitere Informationen an SMC.

