

Kompaktzylinder mit Führung

Serie MGP

ø12, ø16, ø20, ø25, ø32, ø40, ø50, ø63, ø80, ø100



Mit Endlagen-
verriegelung



Mit
Klemm-
zylinder



Kompaktzylinder
für Reinraumanwendungen

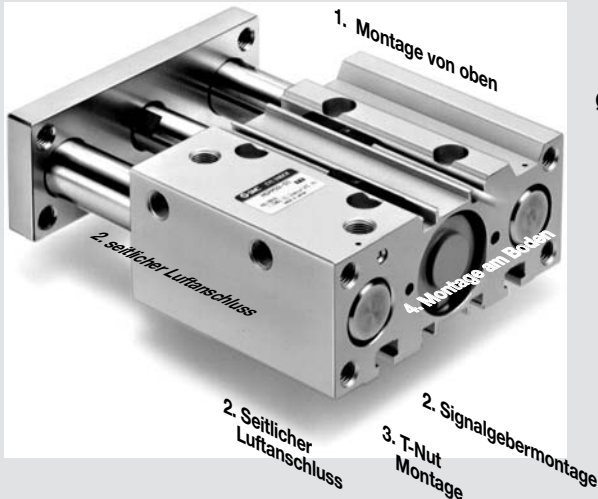


Mit
verstärkter
Führung

Kompaktzylinder mit Führung

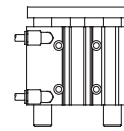
Serie MGP

ø12, ø16, ø20, ø25, ø32, ø40, ø50, ø63, ø80, ø100

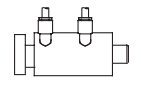


Druckluftanschluss von zwei Seiten möglich

1. Anschluss von oben



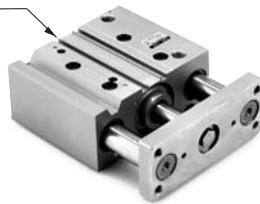
2. Seitlicher Anschluss



Serie MGP*-*A: Einstellbare Endlagendämpfung

Im Vergleich zur elastischen Endlagendämpfung kann eine mehr als dreimal so hohe kinetische Energie absorbiert werden

Die Dämpfungseinstelldrossel ist im Gehäuse integriert.



Hubvarianten

Führungsart	Kolben-ø [mm]	Hub [mm]							Zwischenhübe
		25	50	75	100	125	150	175	
MGPM Gleitführung	16	•	•	•	•	•	•	•	Durch Austauschen des Zylinderdeckels sind Huberweiterungen in 1mm-Schritten möglich.
	20	•	•	•	•	•	•	•	
	25	•	•	•	•	•	•	•	
	32	•	•	•	•	•	•	•	
MGPL Kugelführung	40	•	•	•	•	•	•	•	
	50	•	•	•	•	•	•	•	
	63	•	•	•	•	•	•	•	
	80	•	•	•	•	•	•	•	
	100	•	•	•	•	•	•	•	

Variantenübersicht

Serie	Führungsart	Dämpfung	Kolben-ø [mm]											
			12	16	20	25	32	40	50	63	80	100		
Standardausführung MGP	Gleitführung	elastisch	•	•	•	•	•	•	•	•	•	•	•	•
Mit einstellbarer Endlagendämpfung MGP		pneumatisch		•	•	•	•	•	•	•	•	•	•	•
Mit Endlagenverriegelung MGP	Kugelführung	elastisch			•	•	•	•	•	•	•	•	•	•
Klemmzylinder MLGP		elastisch			•	•	•	•	•	•	•	•	•	•
Präzisionsausführung MGPA	Kugelführung	elastisch	•	•	•	•	•	•	•	•	•	•	•	•
Reinraumanwendung 12-/13-MGPL	Kugelführung	elastisch	•	•	•	•	•	•	•	•	•	•	•	•
mit verstärkter Führung MGPS	Gleitführung	elastisch								•			•	

- Wasserfeste Ausführung: ø20 bis ø100 Anm.)
- Kupferfreie Ausführung: ø12 bis ø100
- Kupferfrei (20-)

Anm.) Nur für die Ausführungen mit Gleitführungen mit ø20 bis ø100 erhältlich.

Integrierte Endlagenverriegelung

- Hält den Zylinder in Ausgangsstellung, auch wenn die Druckluftversorgung unterbrochen wird.
- Das kompakte Gehäuse ist nur 25mm länger als das der Standardausführung.



Hubvarianten

Führungsart	Kolben- ϕ [mm]	Hub [mm]											Zwischenhübe	Verriegelungsposition	Handverriegelung		
		25	50	75	100	125	150	175	200	250	300	350				400	
MGPM Gleitführung	20	•	•	•	•	•	•	•	•	•	•	•	•	•	Distanzhüben für Zwischenhübe in 5mm-Schritten erhältlich	Verriegelung vorne	Nicht verriegelbar
	25	•	•	•	•	•	•	•	•	•	•	•	•	•			
	32	•	•	•	•	•	•	•	•	•	•	•	•	•			
	40	•	•	•	•	•	•	•	•	•	•	•	•	•			
MGPL Kugelführung	50	•	•	•	•	•	•	•	•	•	•	•	•	•	Verriegelung hinten	Verriegelbar	
	63	•	•	•	•	•	•	•	•	•	•	•	•	•			
	80	•	•	•	•	•	•	•	•	•	•	•	•	•			
	100	•	•	•	•	•	•	•	•	•	•	•	•	•			

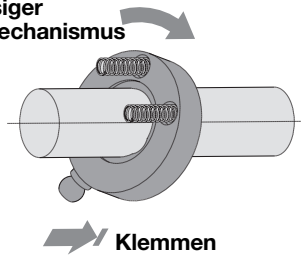
Serie MLGP:

Kompaktzylinder mit Führung



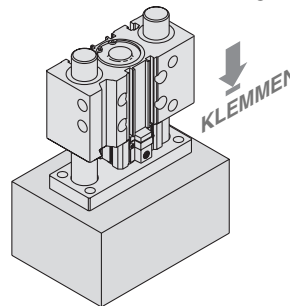
$\phi 20, \phi 25, \phi 32,$
 $\phi 40, \phi 50, \phi 63, \phi 80, \phi 100$

Einfacher und zuverlässiger Klemmmechanismus



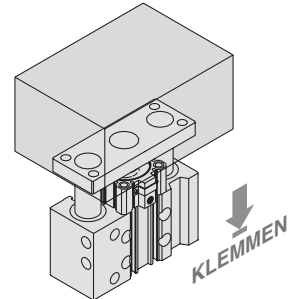
← Klemmung in Ausfahrrichtung

Schutz vor Herabfallen der Werkstücke für Press-Einsatzwerkzeuge



→ Klemmung in Einfahrrichtung

Schutz vor Herabfallen der Werkstücke für Heber



Serie MGPA:

Kompaktzylinder mit Präzisionsführung



- Verbesserte Drehtoleranz und geringere Plattenabweichung.
- Verdrehtoleranz der Endplatte: 1/- 0.01°
 - Plattenabweichung: 0.05 mm (MGPA12-10; bewegte Masse 1.7 kg)

Serie 12-/13-MGPL:

Kompaktzylinder für Reinraumanwendung



- Serie 12-MGPL entspricht Klasse 100
- Serie 13-MGPL entspricht Klasse 10

Klasse 100 entspricht: VDI Klasse 3, ISO Klasse 5, U.S. Klasse M3.5
Klasse 10 entspricht: VDI Klasse 2, ISO Klasse 4, U.S. Klasse M2.5

Serie MGPS:

Ausführung mit verstärkter Führung mit erhöhtem Lastwiderstand



- Querlastbeständigkeit: 10% erhöht
- Beständigkeit gegen exzentrische Belastungen: 25% erhöht
- Widerstand gegen Stossbelastung: 140% erhöht (Verglichen mit Kompaktzylindern mit Führung der Serie MGPM50.)

Kolben- ϕ [mm]	Durchmesser Führungsstange [mm]	
	MGPS	MGPM
50	30	25
80	45	30

Hubvarianten

Führungsart	Kolben- ϕ [mm]	Hub [mm]								
		25	50	75	100	125	150	175	200	
MGPS Gleitführung	50	•	•	•	•	•	•	•	•	•
	80	•	•	•	•	•	•	•	•	•

Integrierte Endlagenverriegelung

- Hält den Zylinder in Ausgangsstellung, auch wenn die Druckluftversorgung unterbrochen wird.
- Das kompakte Gehäuse ist nur 25mm länger als das der Standardausführung.



Hubvarianten

Führungsart	Kolben- ϕ [mm]	Hub [mm]											Zwischenhübe	Verriegelungsposition	Handverriegelung	
		25	50	75	100	125	150	175	200	250	300	350				400
MGPM Gleitführung	20	•	•	•	•	•	•	•	•	•	•	•	•	Distanzhüben für Zwischenhübe in 5mm-Schritten erhältlich	Verriegelung vorne	Nicht verriegelbar
	25	•	•	•	•	•	•	•	•	•	•	•	•			
	32	•	•	•	•	•	•	•	•	•	•	•	•			
	40	•	•	•	•	•	•	•	•	•	•	•	•			
MGPL Kugelführung	50	•	•	•	•	•	•	•	•	•	•	•	•	Verriegelung hinten	Verriegelbar	
	63	•	•	•	•	•	•	•	•	•	•	•	•			
	80	•	•	•	•	•	•	•	•	•	•	•	•			
	100	•	•	•	•	•	•	•	•	•	•	•	•			

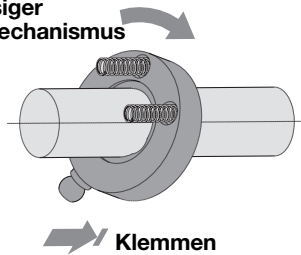
Serie MLGP:

Kompaktzylinder mit Führung



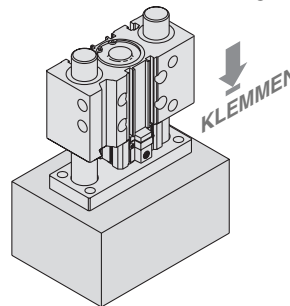
$\phi 20, \phi 25, \phi 32,$
 $\phi 40, \phi 50, \phi 63, \phi 80, \phi 100$

Einfacher und zuverlässiger Klemmmechanismus



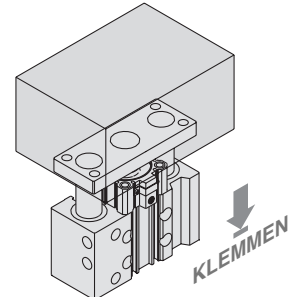
Klemmung in Ausfahrrichtung

Schutz vor Herabfallen der Werkstücke für Press-Einsetzwerkzeuge



Klemmung in Einfahrrichtung

Schutz vor Herabfallen der Werkstücke für Heber



Serie MGPA:

Kompaktzylinder mit Präzisionsführung



- Verbesserte Drehtoleranz und geringere Plattenabweichung.
- Verdrehtoleranz der Endplatte: 1/- 0.01°
 - Plattenabweichung: 0.05 mm (MGPA12-10; bewegte Masse 1.7 kg)

Serie 12-/13-MGPL:

Kompaktzylinder für Reinraumanwendung



- Serie 12-MGPL entspricht Klasse 100
- Serie 13-MGPL entspricht Klasse 10

Klasse 100 entspricht: VDI Klasse 3, ISO Klasse 5, U.S. Klasse M3.5
Klasse 10 entspricht: VDI Klasse 2, ISO Klasse 4, U.S. Klasse M2.5

Serie MGPS:

Ausführung mit verstärkter Führung mit erhöhtem Lastwiderstand



- Querlastbeständigkeit: 10% erhöht
- Beständigkeit gegen exzentrische Belastungen: 25% erhöht
- Widerstand gegen Stossbelastung: 140% erhöht (Verglichen mit Kompaktzylindern mit Führung der Serie MGPM50.)

Kolben- ϕ [mm]	Durchmesser Führungsstange [mm]	
	MGPS	MGPM
50	30	25
80	45	30

Hubvarianten

Führungsart	Kolben- ϕ [mm]	Hub [mm]								
		25	50	75	100	125	150	175	200	
MGPS Gleitführung	50	•	•	•	•	•	•	•	•	•
	80	•	•	•	•	•	•	•	•	•



Serie MGP	
Standardausführung	Seite 1
Wasserfeste Ausführung	Seite 13
Kupferfreie Ausführung	Seite 13



Serie MGP*A	
Mit einstellbarer pneumatischer Endlagendämpfung	Seite 19
Kupferfreie Ausführung	Seite 31



Serie MGPA	
Mit Präzisionsführung	Seite 36



Serie MGPS	
Mit verstärkter Führung	Seite 39



Serie MGP*H/R	
Mit Endlagenverriegelung	Seite 49



Serie MLGP	
Kompaktklemmzylinder mit Führung	Seite 57



Serie 12-MGPL	
Serie 13-MGPL	
Für Reinraumanwendungen	Seite 81

Bestelloptionen für Sonderbauformen	Seite 84
-------------------------------------	----------

Technische Daten Signalgeber	Seite 93
------------------------------	----------

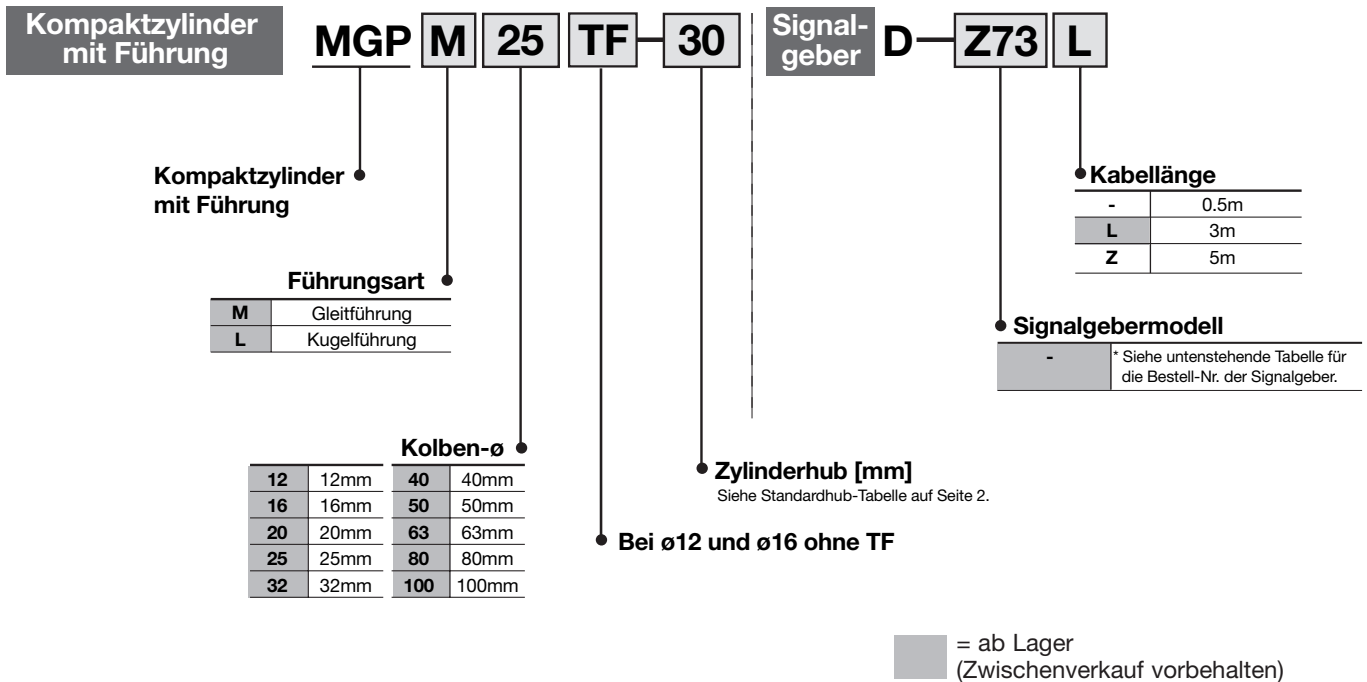
Sicherheitsvorschriften	Seite 100
-------------------------	-----------

Kompaktzylinder mit Führung

Serie MGP

ø12, ø16, ø20, ø25, ø32, ø40, ø50, ø63, ø80, ø100

Bestellschlüssel



Verwendbare Signalgeber Detaillierte Angaben zu Signalgeber siehe Seite 93

Ausführung	Sonderfunktion	Elektrischer Eingang	Betriebsanzeige	Anschluss (Ausgang)	Spannungsversorgung			Verwendbares Modell		Anschlusskabellänge (m) ^{Anm. 1)}			Anwendung	
					DC	AC	Anordnung elektr. Eingänge		0.5 (-)	3 (L)	5 (Z)			
							vertikal	axial						
Reed-Schalter	-	Eingegossene Kabel	Ja	3-Draht	-	5V	-	-	Z76	●	●	-	IC-Steuerung	-
				2-Draht	24V	12V	100V	-	Z73	●	●	●	-	Relais, SPS
			Nein	5V 12V	100V max.	-	Z80	●	●	-	IC-Steuerung	-		
Elektronischer Signalgeber	-	Eingegossene Kabel	Ja	3-Draht (NPN)	24V	5V 12V	-	Y69A	Y59A	●	●	-	IC-Steuerung	Relais, SPS
				3-Draht (PNP)				Y7PV	Y7P	●	●	-		
				2-Draht				Y69B	Y59B	●	●	-		
				3-Draht (NPN)				Y7NWV	Y7NW	●	●	-		
	3-Draht (PNP)	Y7PWV	Y7PW	●	●	-								
	Diagnoseanzeige (2-farbige Anzeige)	Eingegossene Kabel	Ja	2-Draht	24V	12V	-	Y7BWV	Y7BW	●	●	-	-	
								-	Y7BA	-	●	-	-	
-								^{Anm. 2)} P5DW	-	●	●	-		
wasserfest (2-farbige Anzeige)														
magnetfeldresistent (2-farbige Anzeige)														

Anm. 1) Symbol für Anschlusskabellänge 0.5m - (Beispiel)
3m L Y69BL
5m Z Y69BZ

Anm. 2) Verwenden Sie bitte das Befestigungselement auf Seite 2

Serie MGP



 = ab Lager
(Zwischenverkauf vorbehalten)

Standardhübe [mm]		
Modell	Standardhübe	Langhubausführung
MGP M12 L 16	10, 20, 30, 40, 50, 75, 100	125, 150, 175 200, 250
MGP M20 L 25	20, 30, 40, 50 75, 100, 125 150, 175, 200	250, 300, 350, 400
MGP M32 M40 50 63 L 80 100	25, 50, 75, 100 125, 150, 175 200	250, 300, 350, 400

Signalgeber-Befestigungselement Bestell-Nr. für D-P5DW

Kolben- ϕ [mm]	Befestigungselement Bestell-Nr.	Anmerkungen
40, 50, 63, 80, 100	BMG1-040	Signalgeberbefestigungselement Innensechskantschraube (M2.5 x 8 l) 2 Stk. Innensechskantschraube (M3 x 16 l) 2 Stk. Federscheibe (Grösse 3)

Technische Daten

Funktionsweise	doppeltwirkend	
Medium	Druckluft	
Prüfdruck	1.5MPa	
Max. Betriebsdruck	1.0MPa	
Min. Betriebsdruck	$\phi 12, \phi 16$	0.12MPa
	$\phi 20$ bis $\phi 100$	0.1MPa
Umgebungs- und Medientemperatur	-10 bis 60 C (nicht gefroren)	
Kolbengeschwindigkeit	$\phi 12$ bis $\phi 63$	50 bis 500mm/s
	$\phi 80, \phi 100$	50 bis 400mm/s
Dämpfung	elastische Endlagendämpfung	
Schmierung	lebensdauer geschmiert	
Hubtoleranz	$^{+1.5}_0$ mm	

Zwischenhübe

Abänderungsmethode	Ausführung mit Distanzscheibe In einen Standardhubzylinder werden Distanzscheiben eingesetzt. • $\phi 12$ bis $\phi 32$: verfügbar in 1mm-Hubschritten		spezieller Zylinderkörper (-XB10) Ein spezieller Zylinderkörper wird für den angegebenen Hub angefertigt. • Für alle Kolben- ϕ in 1mm-Schritten erhältlich.	
Bestell-Nr.	Siehe Standard-Bestell-Nr. und Bestellschlüssel.		Geben Sie -XB10 am Ende der Standard-Bestell-Nr. an. Siehe S. 84 für die Bestelloptionen.	
Verwendbare Hublänge [mm]	$\phi 12, \phi 16$	1 bis 249	$\phi 12, \phi 16$	11 bis 249
	$\phi 20, \phi 25, \phi 32$	1 bis 399	$\phi 20, \phi 25$	21 bis 399
	$\phi 40$ bis $\phi 100$	5 bis 395	$\phi 32$ bis $\phi 100$	26 bis 399
Beispiel	Bestell-Nr.: MGPM20TF-39 Eine 1mm breite Distanzscheibe wird in MGPM20TF-40 installiert. Die Abmessung C		Bestell-Nr.: MGPM20TF-39-XB10 Spezieller Zylinderkörper angefertigt für 39mm Hublänge. Die Abmessung C	

Anm.) Der Mindesthub für die Signalgebermontage beträgt min.10mm für zwei Signalgeber und min. 5mm für einen Signalgeber.

Theoretische Zylinderkräfte



Kolben- ϕ [mm]	Kolbenstangendurchmesser [mm]	Arbeitsrichtung	Kolbenfläche [mm ²]	Betriebsdruck [MPa]									
				0.2	0.3	0.4	0.5	0.6	0.7	0.8	0.9	1.0	
12	6	AUS	113	23	34	45	57	68	79	90	102	113	
		EIN	85	17	26	34	43	51	60	68	77	85	
16	8	AUS	201	40	60	80	101	121	141	161	181	201	
		EIN	151	30	45	60	76	91	106	121	136	151	
20	10	AUS	314	63	94	126	157	188	220	251	283	314	
		EIN	236	47	71	94	118	142	165	189	212	236	
25	12	AUS	491	98	147	196	246	295	344	393	442	491	
		EIN	378	76	113	151	189	227	265	302	340	378	
32	16	AUS	804	161	241	322	402	482	563	643	724	804	
		EIN	603	121	181	241	302	362	422	482	543	603	
40	16	AUS	1257	251	377	503	629	754	880	1006	1131	1257	
		EIN	1056	211	317	422	528	634	739	845	950	1056	
50	20	AUS	1963	393	589	785	982	1178	1374	1570	1767	1963	
		EIN	1649	330	495	660	825	990	1154	1319	1484	1649	
63	20	AUS	3117	623	935	1247	1559	1870	2182	2494	2805	3117	
		EIN	2803	561	841	1121	1402	1682	1962	2242	2523	2803	
80	25	AUS	5027	1005	1508	2011	2514	3016	3519	4022	4524	5027	
		EIN	4536	907	1361	1814	2268	2722	3175	3629	4082	4536	
100	30	AUS	7854	1571	2356	3142	3927	4712	5498	6283	7069	7854	
		EIN	7147	1429	2144	2859	3574	4288	5003	5718	6432	7147	

Anm.) Theoretische Zylinderkraft [N] = Druck [MPa] x Kolbenfläche [mm²]

Gewichtstabelle

Gleitführung: MGPM12 bis 100

[kg]

Kolben-Ø [mm]	Modell	Standardhübe [mm]															
		10	20	25	30	40	50	75	100	125	150	175	200	250	300	350	400
12	MGPM12	0.24 (0.12)	0.28 (0.13)	-	0.31 (0.14)	0.35 (0.15)	0.39 (0.16)	0.50 (0.20)	0.59 (0.23)	0.70 (0.27)	0.79 (0.30)	0.89 (0.32)	0.98 (0.35)	1.17 (0.40)	-	-	-
16	MGPM16	0.33 (0.16)	0.38 (0.18)	-	0.43 (0.19)	0.48 (0.21)	0.53 (0.22)	0.68 (0.29)	0.80 (0.33)	0.97 (0.41)	1.09 (0.45)	1.22 (0.49)	1.35 (0.53)	1.60 (0.62)	-	-	-
20	MGPM20	-	0.67 (0.33)	-	0.75 (0.35)	0.83 (0.38)	0.91 (0.40)	1.17 (0.52)	1.37 (0.58)	1.57 (0.64)	1.76 (0.70)	1.96 (0.76)	2.16 (0.82)	2.63 (1.01)	3.03 (1.13)	3.42 (1.24)	3.82 (1.36)
25	MGPM25	-	0.95 (0.52)	-	1.05 (0.56)	1.16 (0.60)	1.27 (0.64)	1.65 (0.84)	1.92 (0.95)	2.19 (1.05)	2.47 (1.15)	2.74 (1.25)	3.01 (1.35)	3.67 (1.67)	4.21 (1.87)	4.76 (2.07)	5.30 (2.27)
32	MGPM32	-	-	1.69 (1.07)	-	-	2.07 (1.23)	2.47 (1.42)	2.85 (1.58)	3.24 (1.74)	3.62 (1.91)	4.00 (2.07)	4.38 (2.23)	5.33 (2.74)	6.09 (3.07)	6.86 (3.40)	7.62 (3.72)
40	MGPM40	-	-	1.95 (1.14)	-	-	2.37 (1.30)	2.83 (1.49)	3.25 (1.65)	3.68 (1.81)	4.10 (1.98)	4.53 (2.14)	4.95 (2.30)	5.99 (2.82)	6.85 (3.14)	7.70 (3.47)	8.55 (3.79)
50	MGPM50	-	-	3.36 (2.15)	-	-	4.00 (2.40)	4.73 (2.75)	5.37 (3.00)	6.01 (3.26)	6.65 (3.51)	7.29 (3.76)	7.93 (4.02)	9.54 (4.86)	10.8 (5.37)	12.1 (5.88)	13.4 (6.38)
63	MGPM63	-	-	4.18 (2.50)	-	-	4.94 (2.75)	5.78 (3.09)	6.54 (3.35)	7.29 (3.60)	8.05 (3.86)	8.80 (4.11)	9.56 (4.36)	11.4 (5.20)	12.9 (5.71)	14.4 (6.22)	15.9 (6.73)
80	MGPM80	-	-	6.49 (4.27)	-	-	7.43 (4.65)	8.67 (5.32)	9.61 (5.69)	10.5 (6.07)	11.5 (6.44)	12.4 (6.82)	13.4 (7.19)	15.8 (8.50)	17.7 (9.25)	19.5 (10.0)	21.4 (10.7)
100	MGPM100	-	-	10.5 (7.01)	-	-	11.9 (7.55)	13.6 (8.48)	14.9 (9.02)	16.3 (9.56)	17.6 (10.1)	18.9 (10.6)	20.2 (11.2)	23.6 (12.9)	26.2 (14.0)	28.9 (15.1)	31.5 (16.1)

() Masse der beweglichen Teile (des Zylinders)

Kugelführung: MGPL12 bis 100

[kg]

Kolben-Ø [mm]	Modell	Standardhübe [mm]															
		10	20	25	30	40	50	75	100	125	150	175	200	250	300	350	400
12	MGPL12	0.24 (0.11)	0.27 (0.11)	-	0.30 (0.12)	0.35 (0.13)	0.39 (0.14)	0.47 (0.16)	0.56 (0.17)	0.66 (0.20)	0.74 (0.22)	0.83 (0.23)	0.91 (0.25)	1.08 (0.29)	-	-	-
16	MGPL16	0.34 (0.15)	0.39 (0.16)	-	0.43 (0.17)	0.51 (0.20)	0.56 (0.21)	0.67 (0.24)	0.79 (0.27)	0.93 (0.32)	1.04 (0.35)	1.16 (0.38)	1.28 (0.41)	1.50 (0.47)	-	-	-
20	MGPL20	-	0.70 (0.31)	-	0.77 (0.33)	0.89 (0.37)	0.97 (0.39)	1.14 (0.44)	1.31 (0.48)	1.52 (0.56)	1.69 (0.60)	1.87 (0.65)	2.04 (0.70)	2.42 (0.81)	2.77 (0.90)	3.12 (1.00)	3.47 (1.09)
25	MGPL25	-	0.98 (0.49)	-	1.07 (0.52)	1.25 (0.58)	1.34 (0.61)	1.57 (0.69)	1.81 (0.76)	2.08 (0.88)	2.31 (0.95)	2.54 (1.02)	2.77 (1.10)	3.27 (1.28)	3.74 (1.43)	4.20 (1.58)	4.66 (1.73)
32	MGPL32	-	-	1.54 (0.82)	-	-	1.85 (0.94)	2.30 (1.11)	2.62 (1.23)	2.99 (1.41)	3.31 (1.53)	3.62 (1.65)	3.94 (1.77)	4.63 (2.07)	5.26 (2.31)	5.89 (2.55)	6.52 (2.78)
40	MGPL40	-	-	1.79 (0.89)	-	-	2.15 (1.01)	2.64 (1.18)	3.00 (1.30)	3.42 (1.48)	3.78 (1.60)	4.14 (1.72)	4.50 (1.83)	5.28 (2.14)	6.00 (2.38)	6.72 (2.61)	7.44 (2.85)
50	MGPL50	-	-	3.11 (1.77)	-	-	3.66 (1.95)	4.41 (2.24)	4.96 (2.43)	5.60 (2.71)	6.15 (2.89)	6.70 (3.08)	7.25 (3.27)	8.48 (3.77)	9.57 (4.14)	10.7 (4.51)	11.8 (4.88)
63	MGPL63	-	-	3.93 (2.11)	-	-	4.59 (2.30)	5.46 (2.59)	6.12 (2.77)	6.88 (3.05)	7.54 (3.24)	8.21 (3.42)	8.87 (3.61)	10.3 (4.11)	11.7 (4.48)	13.0 (4.85)	14.3 (5.22)
80	MGPL80	-	-	6.25 (3.83)	-	-	7.39 (4.28)	8.69 (4.80)	9.51 (5.09)	10.3 (5.38)	11.1 (5.67)	12.0 (5.96)	12.8 (6.25)	14.7 (7.08)	16.3 (7.66)	18.0 (8.23)	19.6 (8.81)
100	MGPL100	-	-	9.89 (6.17)	-	-	11.6 (6.87)	13.4 (7.66)	14.5 (8.07)	15.7 (8.49)	16.9 (8.90)	18.1 (9.32)	19.3 (9.74)	21.9 (10.8)	24.2 (11.7)	26.6 (12.5)	28.9 (13.3)

() Masse der beweglichen Teile (des Zylinders)

Zulässige kinetische Energie

Wird die zulässige kinetische Energie überschritten, führt dies zur Zerstörung des Zylinders.

Tabelle 1

Kolben-Ø [mm]	Zulässige kinetische Energie [J]
12	0.043
16	0.075
20	0.11
25	0.18
32	0.29
40	0.52
50	0.91
63	1.54
80	2.71
100	4.54

Die kinetische Energie berechnet sich wie folgt:

$$E_k = \frac{M + m}{2} U^2 \quad U = 1.4U_a$$

Ek: Kinetische Energie [J]

M: Masse der bewegten Last [kg]

m: Masse der beweglichen Zylinderteile [kg]

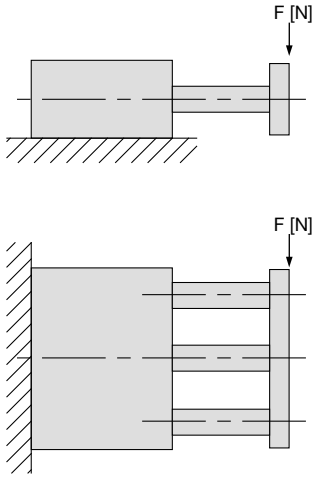
U: Maximale Kolbengeschwindigkeit [m/s]

Ua: Durchschnittliche Kolbengeschwindigkeit [m/s]

Anm.) Beachten Sie bei der Zylinderauswahl, dass die kinetische Energie [EK] nicht grösser ist als in Tabelle 1 angegeben.

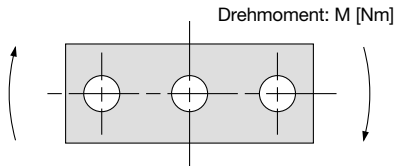
Einsatzbedingungen

Zulässige Last F [N]



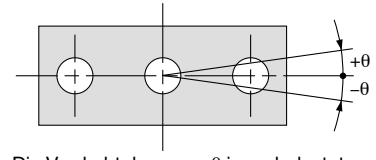
Kolben-Ø [mm]	Führungsart	Hub [mm]																F [N]	
		10	20	25	30	40	50	75	100	125	150	175	200	250	300	350	400		
12	MGPM	24	19	-	17	14	13	26	22	19	17	15	13	11	-	-	-		
	MGPL	37	27	-	22	35	30	23	18	15	12	11	10	8	-	-	-		
16	MGPM	38	31	-	27	23	21	37	32	27	24	22	20	16	-	-	-		
	MGPL	54	40	-	32	54	47	35	28	23	20	17	15	12	-	-	-		
20	MGPM	-	49	-	43	38	35	87	75	66	59	54	49	42	36	32	29		
	MGPL	-	58	-	48	101	90	70	58	62	54	48	43	35	30	26	23		
25	MGPM	-	69	-	60	54	49	116	100	88	79	71	65	55	48	43	38		
	MGPL	-	82	-	68	132	118	93	77	80	70	62	55	45	38	33	29		
32	MGPM	-	-	203	-	-	164	182	159	142	127	116	106	91	80	71	64		
	MGPL	-	-	191	-	-	157	164	144	203	186	171	158	137	121	108	98		
40	MGPM	-	-	203	-	-	164	182	159	142	127	116	106	91	80	71	64		
	MGPL	-	-	190	-	-	157	163	144	203	185	171	158	137	121	108	97		
50	MGPM	-	-	296	-	-	245	273	241	216	195	179	164	142	125	111	101		
	MGPL	-	-	208	-	-	173	223	199	264	242	224	207	181	159	142	128		
63	MGPM	-	-	296	-	-	245	273	241	216	195	179	164	142	125	111	101		
	MGPL	-	-	206	-	-	171	221	196	262	240	221	205	178	157	140	126		
80	MGPM	-	-	352	-	-	297	368	329	298	272	251	232	202	179	161	146		
	MGPL	-	-	243	-	-	373	364	331	302	278	256	238	207	181	161	143		
100	MGPM	-	-	515	-	-	445	498	450	410	377	349	325	285	254	229	208		
	MGPL	-	-	360	-	-	407	503	460	423	390	362	337	294	259	230	206		

Zulässiges Drehmoment der Endplatte



Kolben-Ø [mm]	Führungsart	Hub [mm]																M [Nm]	
		10	20	25	30	40	50	75	100	125	150	175	200	250	300	350	400		
12	MGPM	0.39	0.32	-	0.27	0.24	0.21	0.43	0.36	0.31	0.27	0.24	0.22	0.19	-	-	-		
	MGPL	0.61	0.45	-	0.35	0.58	0.50	0.37	0.29	0.24	0.20	0.18	0.16	0.12	-	-	-		
16	MGPM	0.69	0.58	-	0.49	0.43	0.38	0.69	0.58	0.50	0.44	0.40	0.36	0.30	-	-	-		
	MGPL	0.99	0.74	-	0.59	0.99	0.86	0.65	0.52	0.43	0.37	0.32	0.28	0.23	-	-	-		
20	MGPM	-	1.05	-	0.93	0.83	0.75	1.88	1.63	1.44	1.28	1.16	1.06	0.90	0.78	0.69	0.62		
	MGPL	-	1.26	-	1.03	2.17	1.94	1.52	1.25	1.34	1.17	1.03	0.93	0.76	0.65	0.56	0.49		
25	MGPM	-	1.76	-	1.55	1.38	1.25	2.96	2.57	2.26	2.02	1.83	1.67	1.42	1.24	1.09	0.98		
	MGPL	-	2.11	-	1.75	3.37	3.02	2.38	1.97	2.05	1.78	1.58	1.41	1.16	0.98	0.85	0.74		
32	MGPM	-	-	6.35	-	-	5.13	5.69	4.97	4.42	3.98	3.61	3.31	2.84	2.48	2.20	1.98		
	MGPL	-	-	5.95	-	-	4.89	5.11	4.51	6.34	5.79	5.33	4.93	4.29	3.78	3.38	3.04		
40	MGPM	-	-	7.00	-	-	5.66	6.27	5.48	4.87	4.38	3.98	3.65	3.13	2.74	2.43	2.19		
	MGPL	-	-	6.55	-	-	5.39	5.62	4.96	6.98	6.38	5.87	5.43	4.72	4.16	3.71	3.35		
50	MGPM	-	-	13.0	-	-	10.8	12.0	10.6	9.50	8.60	7.86	7.24	6.24	5.49	4.90	4.43		
	MGPL	-	-	9.17	-	-	7.62	9.83	8.74	11.6	10.7	9.83	9.12	7.95	7.02	6.26	5.63		
63	MGPM	-	-	14.7	-	-	12.1	13.5	11.9	10.7	9.69	8.86	8.16	7.04	6.19	5.52	4.99		
	MGPL	-	-	10.2	-	-	8.48	11.0	9.74	13.0	11.9	11.0	10.2	8.84	7.80	6.94	6.24		
80	MGPM	-	-	21.9	-	-	18.6	22.9	20.5	18.6	17.0	15.6	14.5	12.6	11.2	10.0	9.11		
	MGPL	-	-	15.1	-	-	23.3	22.7	20.6	18.9	17.3	16.0	14.8	12.9	11.3	10.0	8.94		
100	MGPM	-	-	38.8	-	-	33.5	37.5	33.8	30.9	28.4	26.2	24.4	21.4	19.1	17.2	15.7		
	MGPL	-	-	27.1	-	-	30.6	37.9	34.6	31.8	29.3	27.2	25.3	22.1	19.5	17.3	15.5		

Verdrehtoleranz der Endplatte



Die Verdrehtoleranzen θ im unbelasteten Zustand müssen innerhalb der Richtwerte in der Tabelle liegen.

Kolben-Ø [mm]	Verdrehtoleranz θ	
	MGPM	MGPL
12		
16	$\pm 0.08^\circ$	$\pm 0.10^\circ$
20		
25	$\pm 0.07^\circ$	$\pm 0.09^\circ$
32		
40	$\pm 0.06^\circ$	$\pm 0.08^\circ$
50		
63	$\pm 0.05^\circ$	$\pm 0.06^\circ$
80		
100	$\pm 0.04^\circ$	$\pm 0.05^\circ$

Serie MGP Modellauswahl

Auswahlbedingungen

Einbaulage	vertikal		horizontal	
max. Geschwindigkeit [mm/s]	200	400	200	400
Diagramm (Gleitführung)	1, 2	3, 4	13, 14	15, 16
Diagramm (Kugelführung)	5 bis 8	9 bis 12	17, 18	19, 20

Auswahlbeispiel 1 (vertikale Montage)

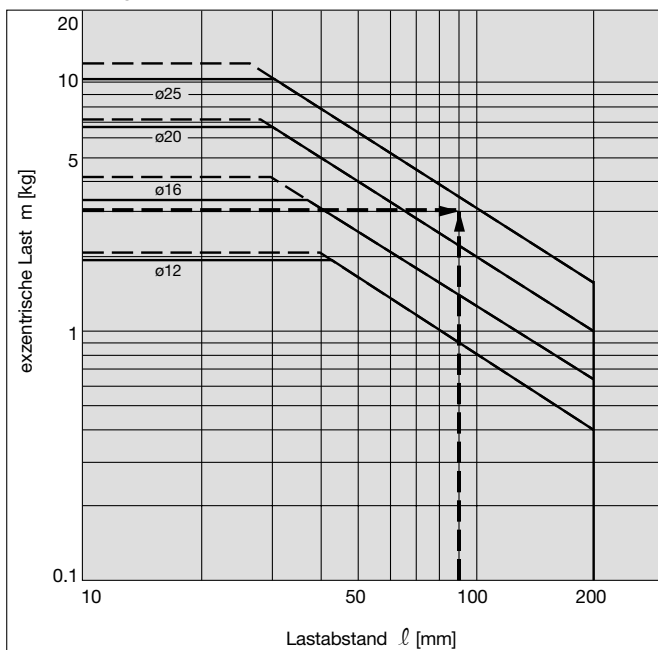
Auswahlbedingungen

Montage: vertikal
Führungsart: Kugelführung
Hub: 30mm
max. Geschwindigkeit: 200mm/s
exzentrische Last: 3kg
Lastabstand: 90mm

Suchen Sie den Schnittpunkt von 3 kg exzentrischer Last und 90mm Lastabstand im Diagramm **5**, basierend auf vertikaler Montage, Kugellager, 30mm Hublänge und einer Kolbengeschwindigkeit von 200mm/s.

→MGPL25TF-30 ist auszuwählen.

5 Hublänge unter 30mm V = 200mm/s



Auswahlbeispiel 2 (horizontale Montage)

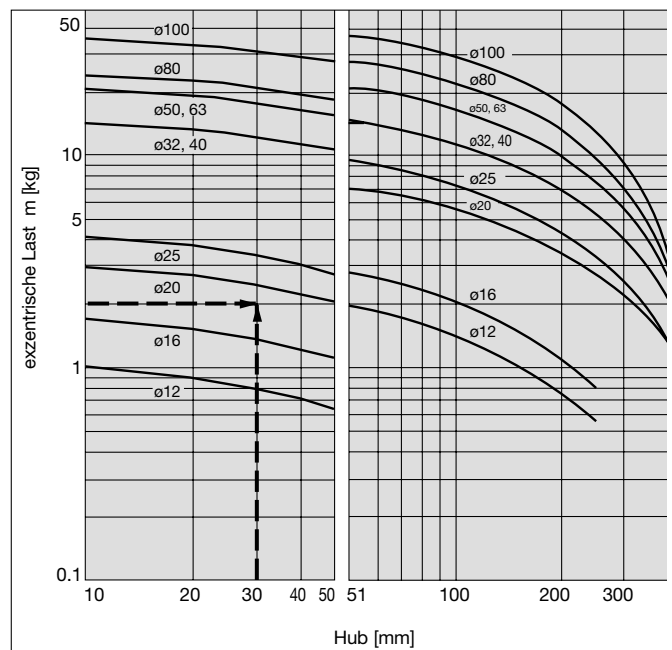
Auswahlbedingungen

Montage: horizontal
Führungsart: Gleitführung
Abstand Endplatte - Lastschwerpunkt: 50mm
max. Geschwindigkeit: 200mm/s
exzentrische Last: 2kg
Hub: 30mm

Suchen Sie den Schnittpunkt von 2kg exzentrischer Last und 30mm Hub im Diagramm **13**, basierend auf horizontaler Montage, Gleitführung, einem Abstand von 50mm zwischen Endplatte und Lastschwerpunkt sowie einer Kolbengeschwindigkeit von 200mm/s.

→MGPM20TF-30 ist auszuwählen.

13 $l = 50\text{mm}$ V = 200mm/s



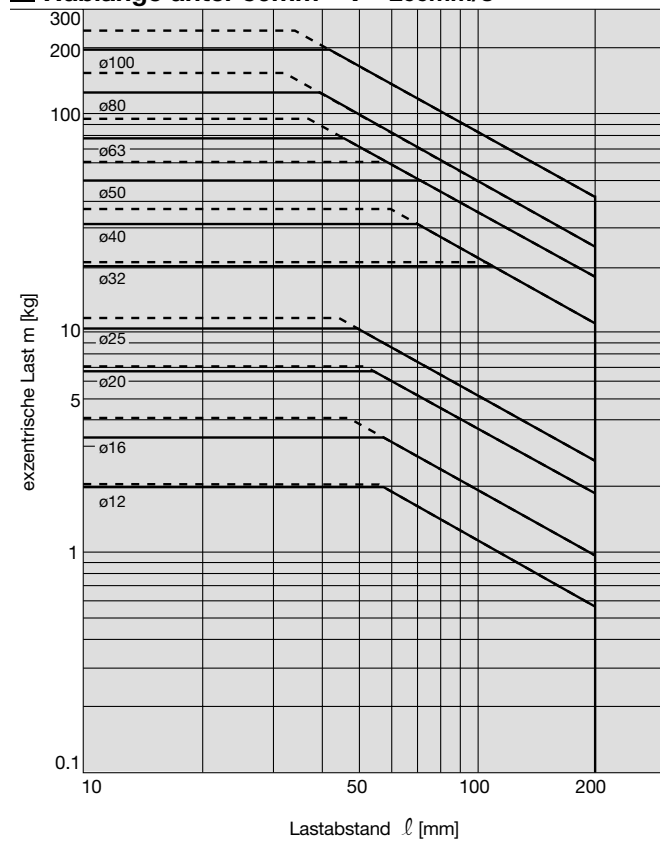
Serie MGP

Vertikale Montage Gleitführung

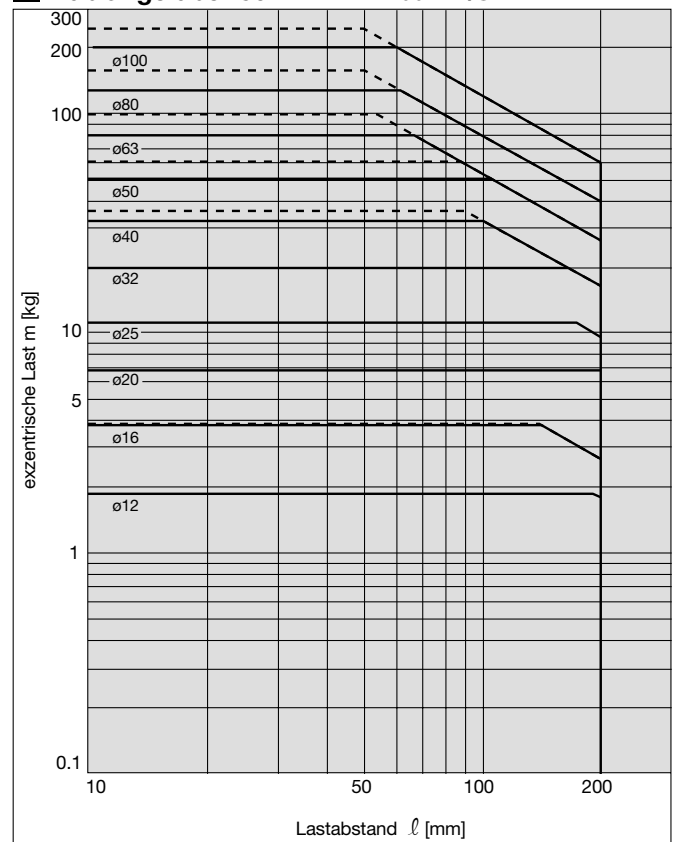
— Betriebsdruck: 0.4MPa
 - - - - - Betriebsdruck: min. 0.5MPa

MGPM12 bis 100

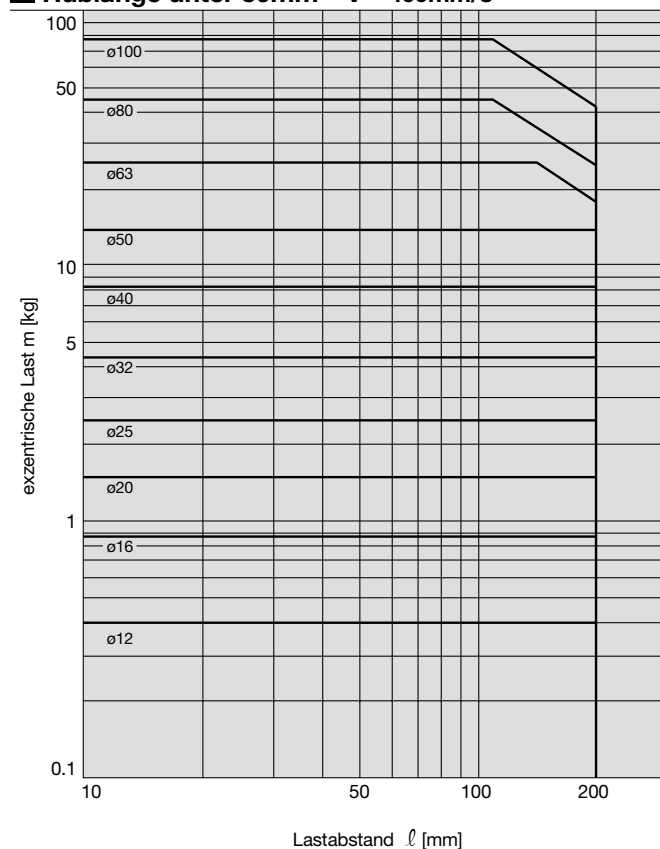
1 Hublänge unter 50mm V = 200mm/s



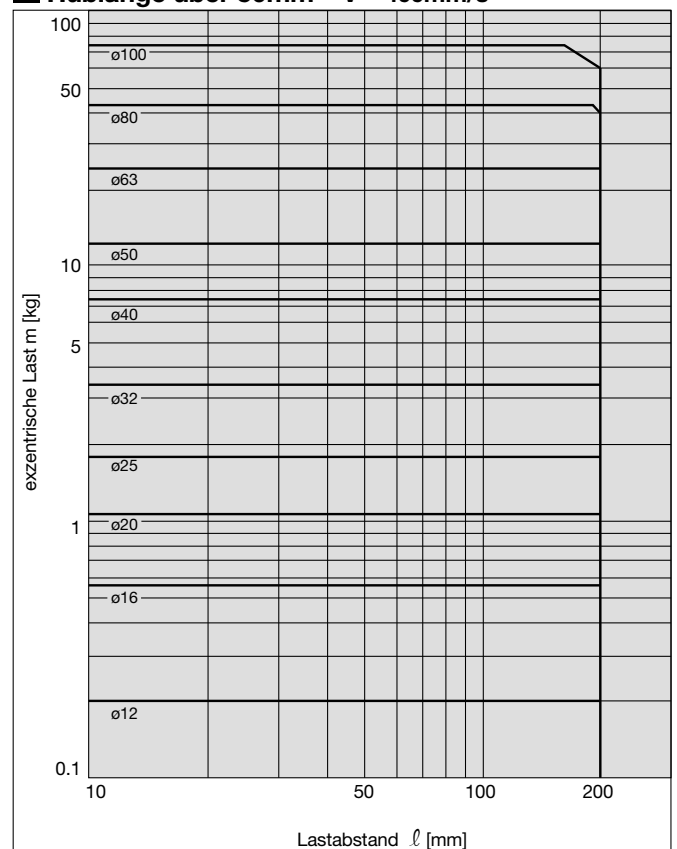
2 Hublänge über 50mm V = 200mm/s



3 Hublänge unter 50mm V = 400mm/s



4 Hublänge über 50mm V = 400mm/s

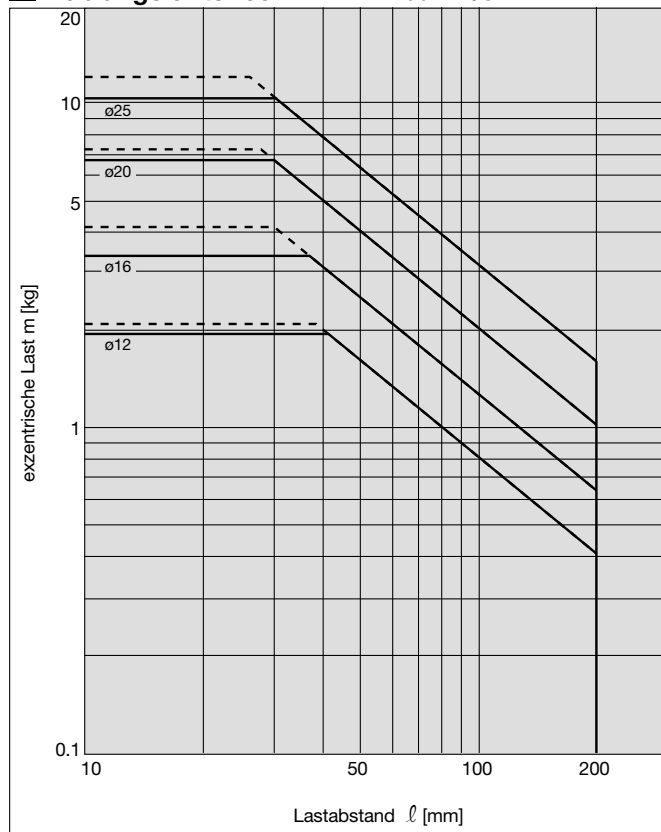


Vertikale Montage **Kugelführung**

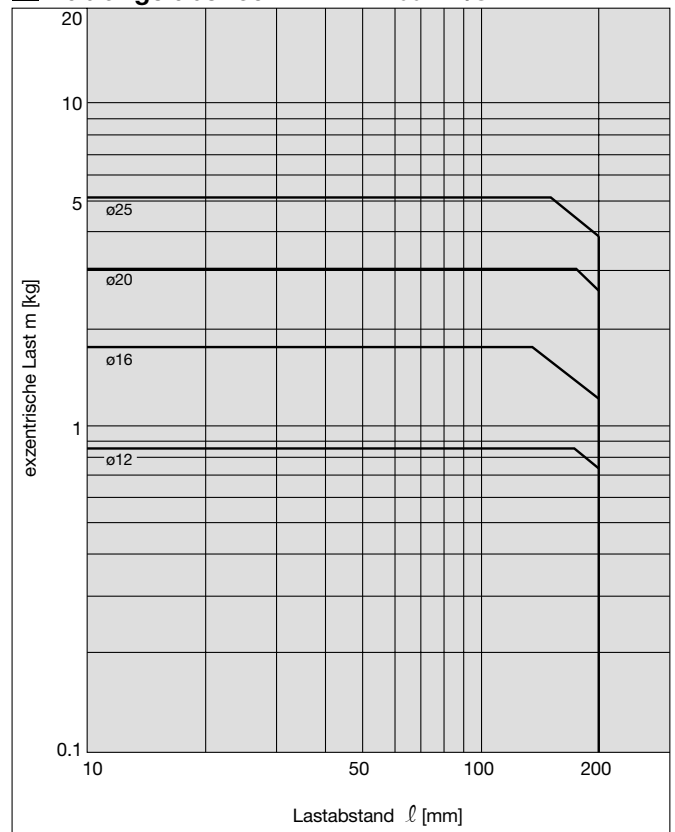
— Betriebsdruck: 0.4MPa
 - - - - - Betriebsdruck: min. 0.5MPa

MGPL12 bis 25

5 Hublänge unter 30mm $V = 200\text{mm/s}$

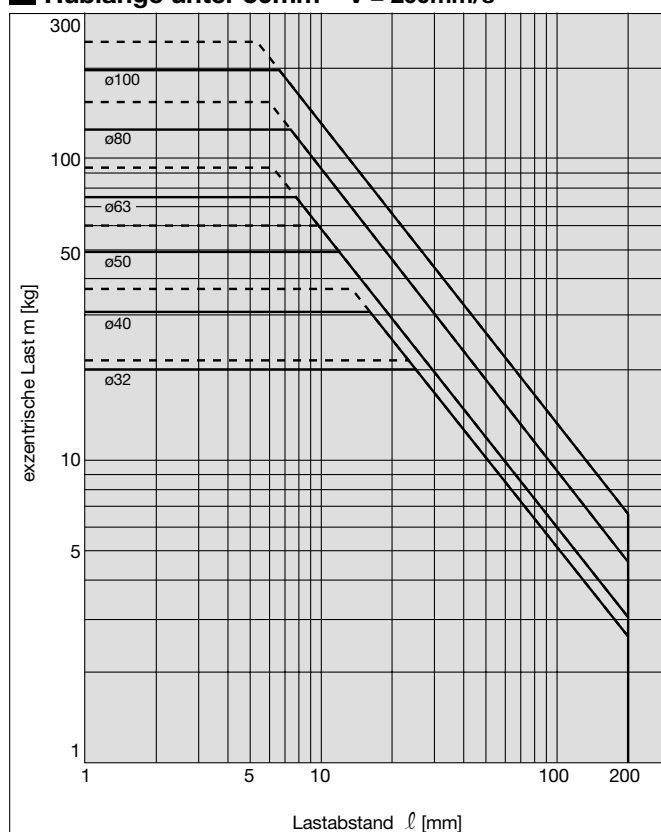


6 Hublänge über 30mm $V = 200\text{mm/s}$

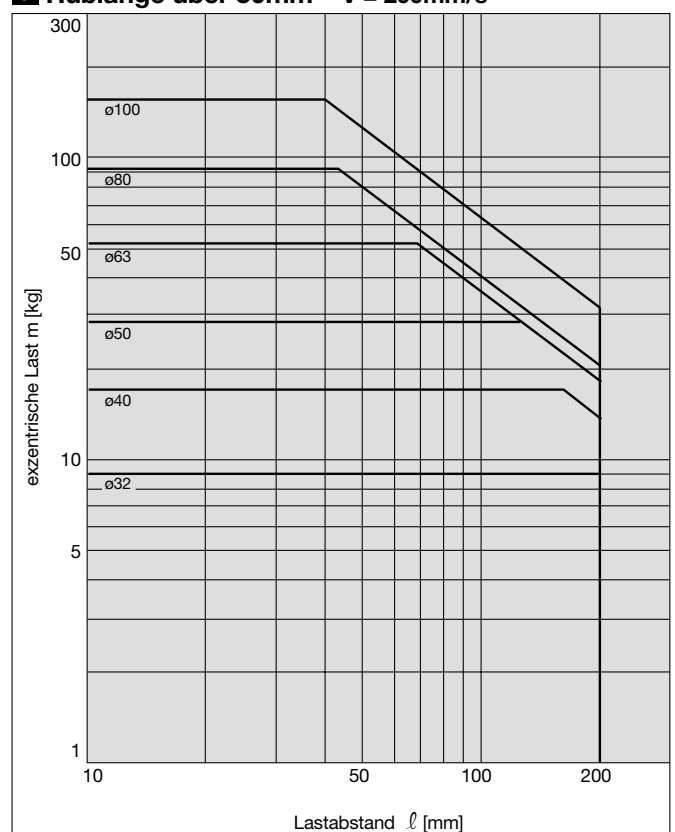


MGPL32 bis 100

7 Hublänge unter 50mm $V = 200\text{mm/s}$

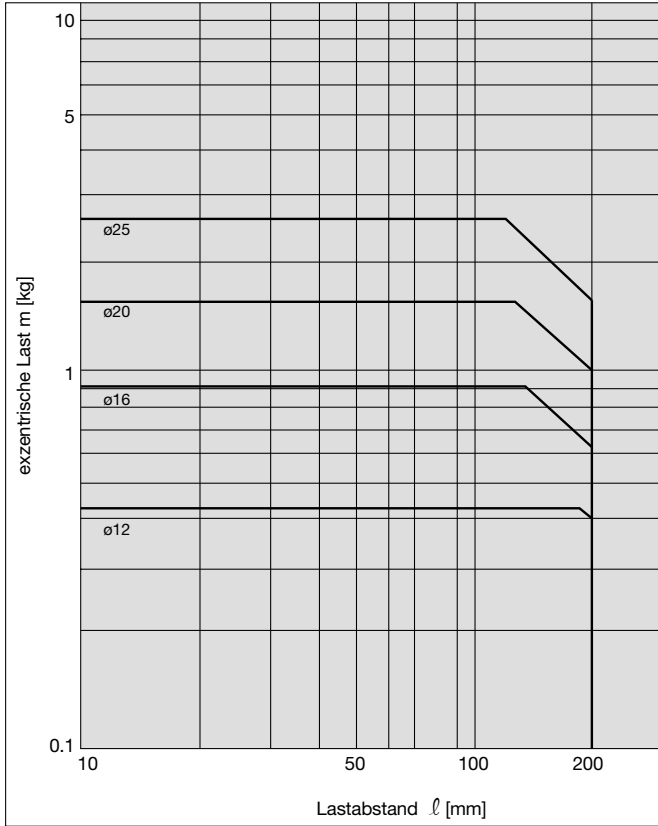


8 Hublänge über 50mm $V = 200\text{mm/s}$

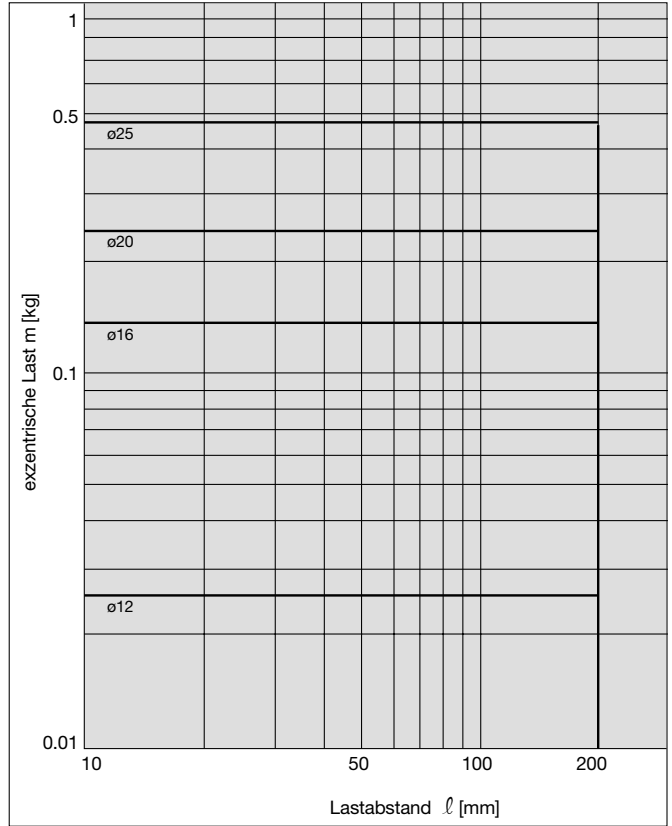


MGPL12 bis 25

9 Hublänge unter 30mm V = 400mm/s

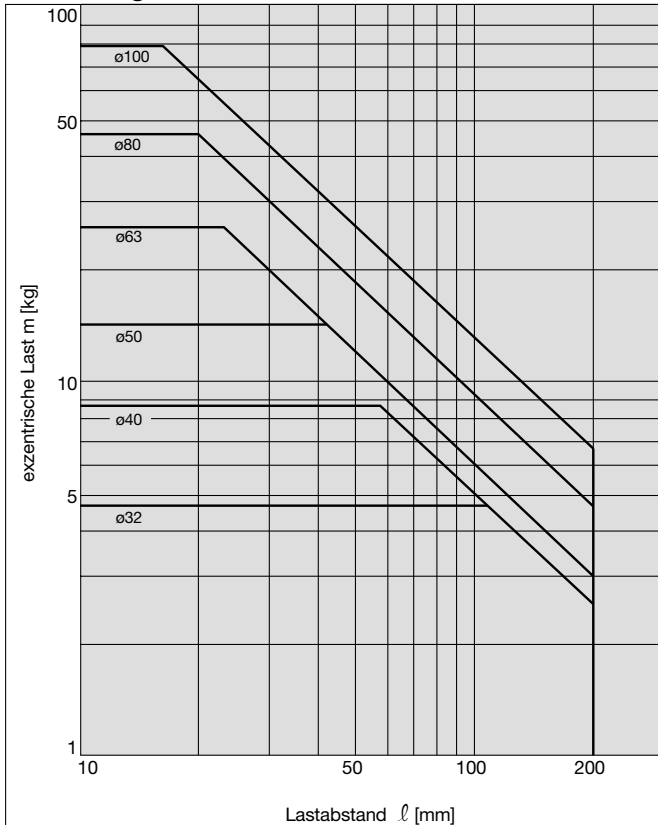


10 Hublänge über 30mm V = 400mm/s

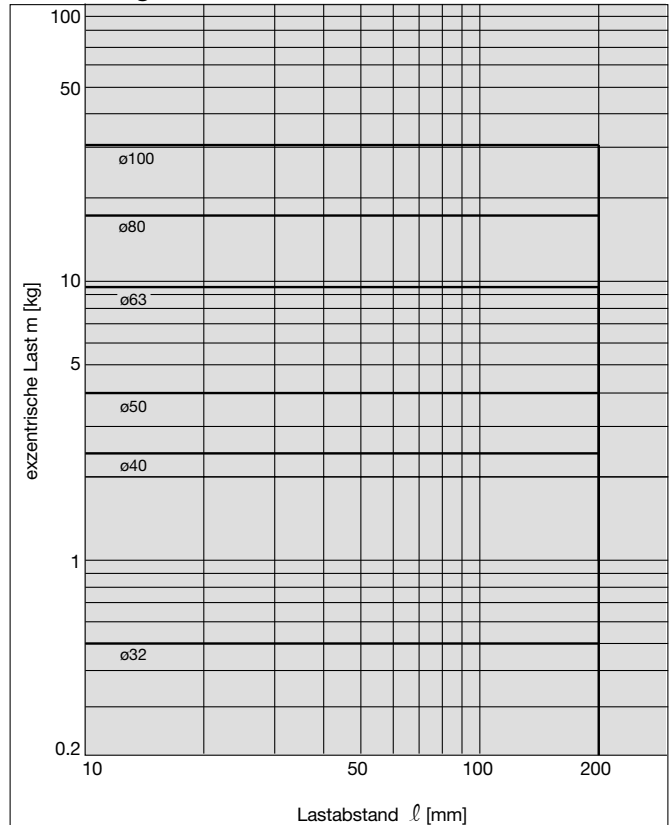


MGPL32 bis 100

11 Hublänge unter 50mm V = 400mm/s



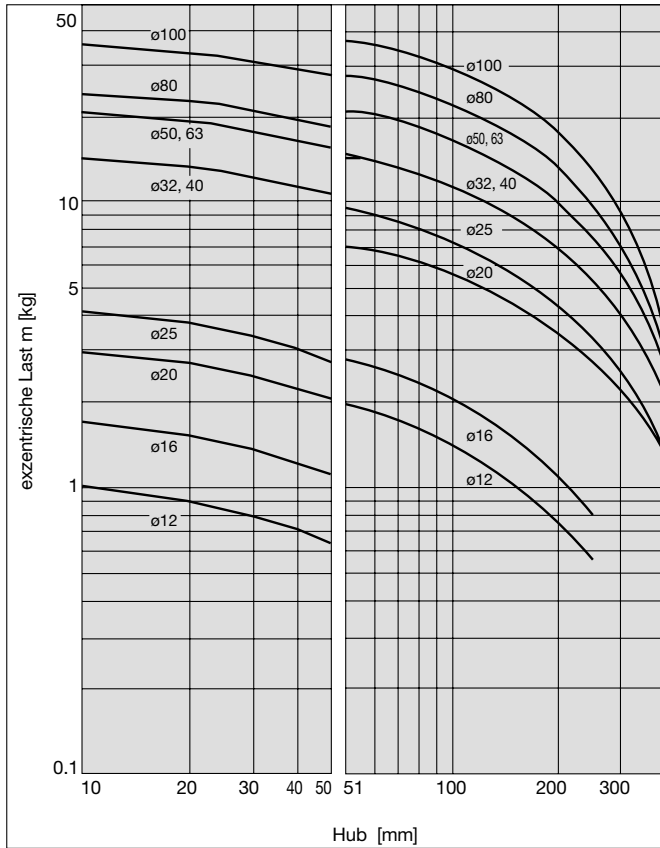
12 Hublänge über 50mm V = 400mm/s



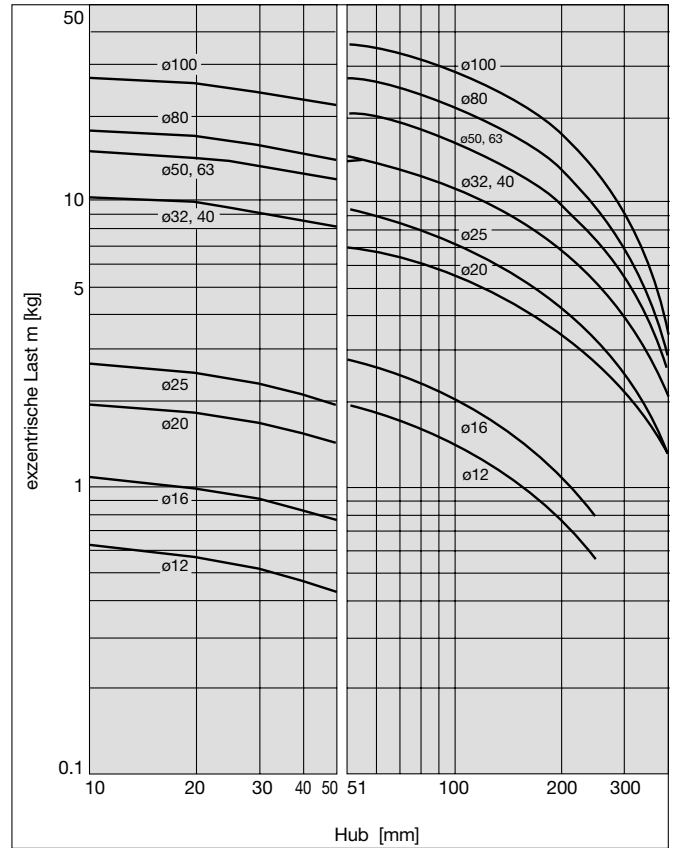
Horizontale Montage Gleitführung

MGPM12 bis 100

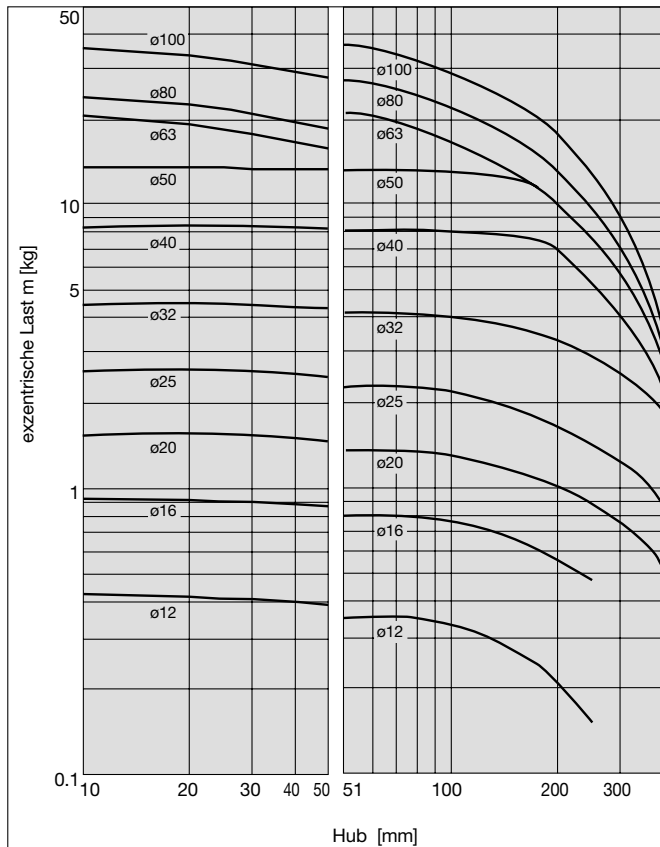
13 $l = 50\text{mm}$ $V = 200\text{mm/s}$



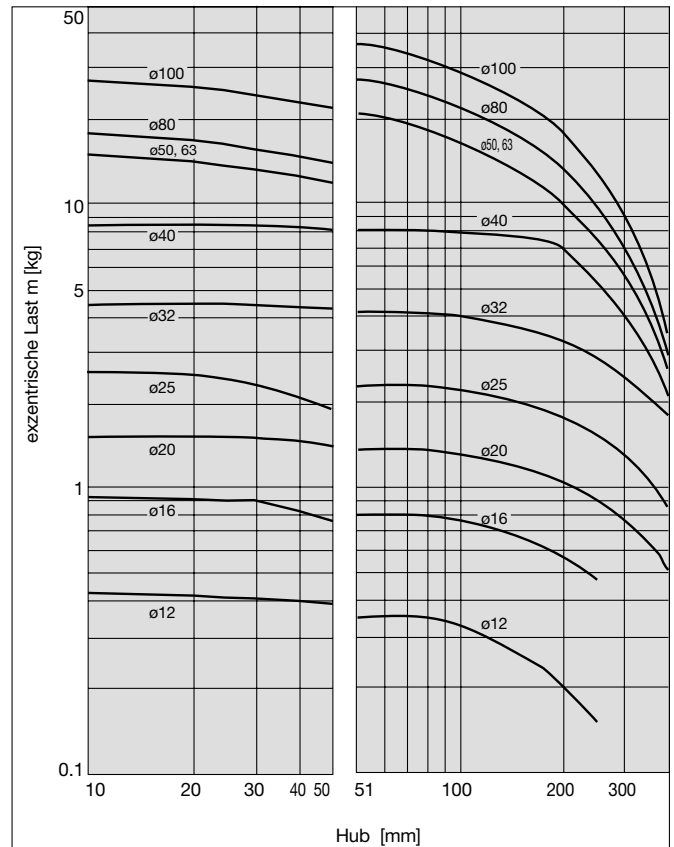
14 $l = 100\text{mm}$ $V = 200\text{mm/s}$



15 $l = 50\text{mm}$ $V = 400\text{mm/s}$

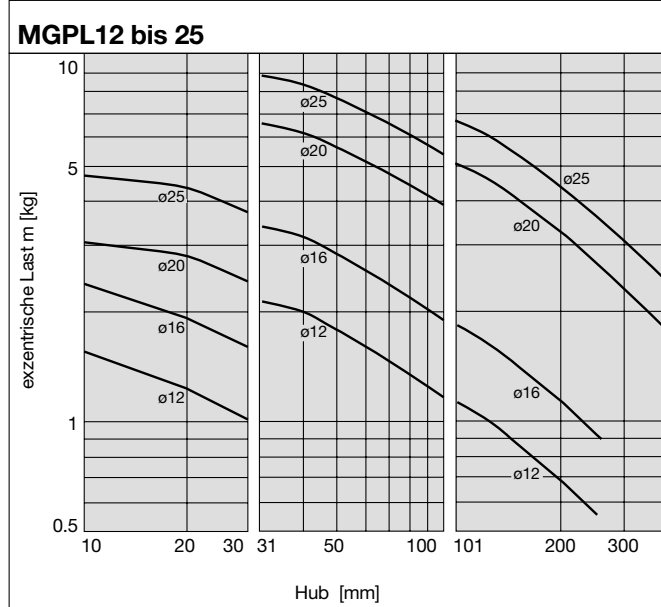


16 $l = 100\text{mm}$ $V = 400\text{mm/s}$

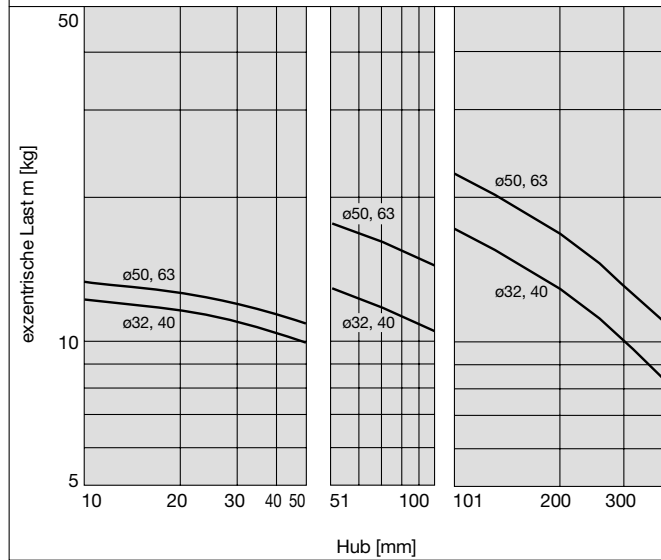


Horizontale Montage **Kugelführung**

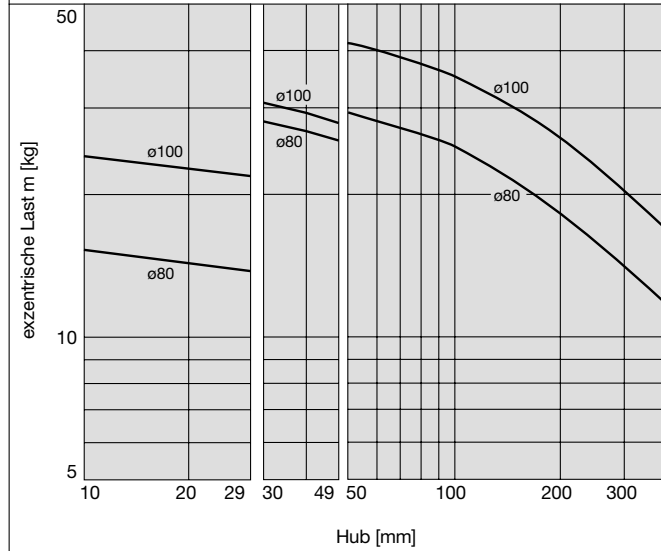
17 $\ell = 50\text{mm}$ $V = 200\text{m/s}$



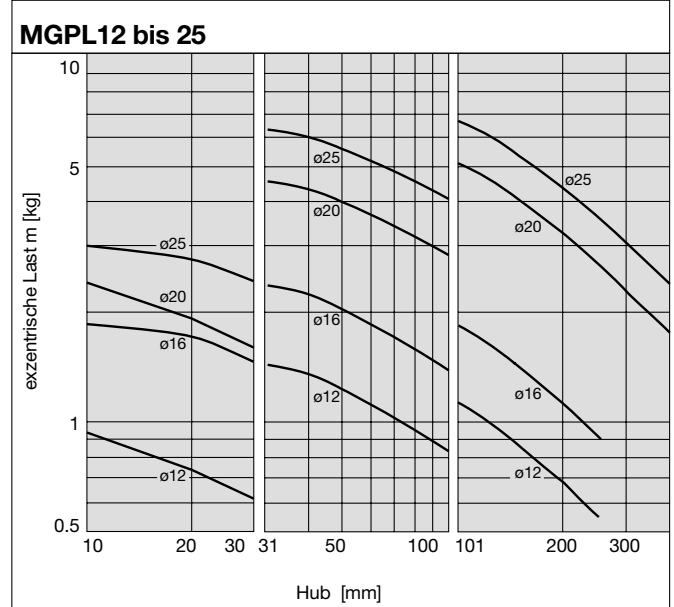
MGPL32 bis 63



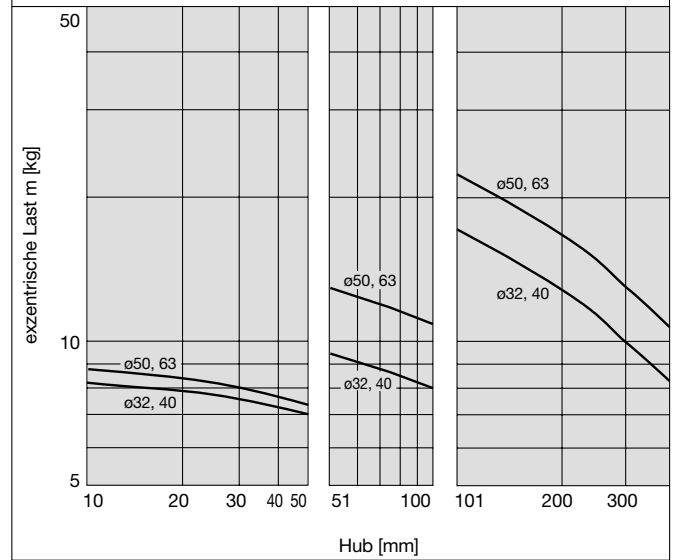
MGPL80, 100



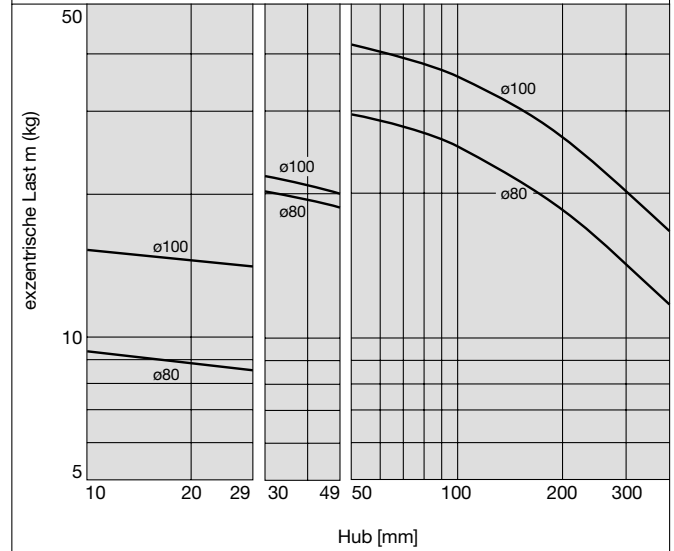
18 $\ell = 100\text{mm}$ $V = 200\text{m/s}$



MGPL32 bis 63

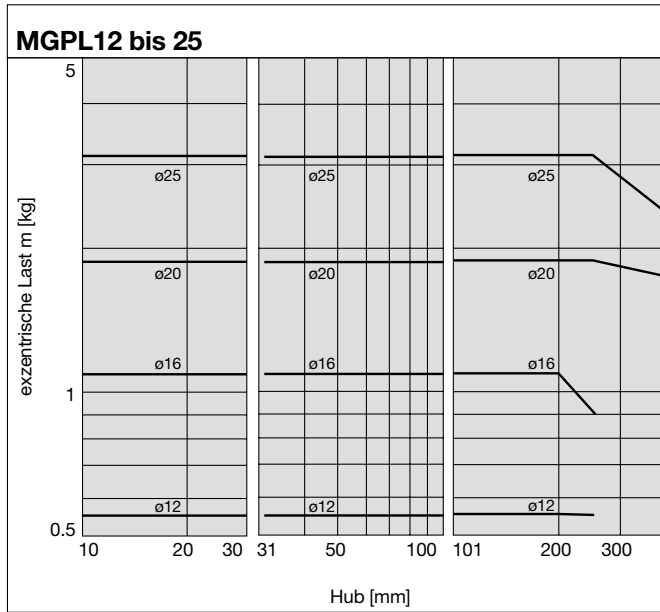


MGPL80, 100

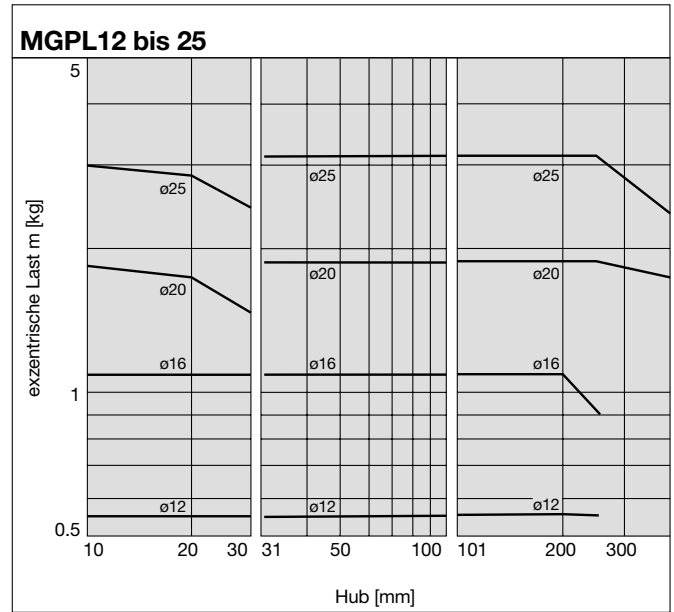


Horizontale Montage **Kugelführung**

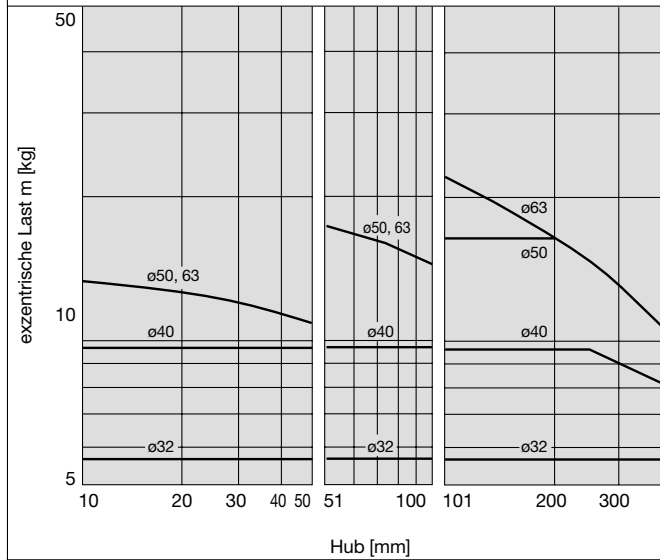
19 $\ell = 50\text{mm}$ $V = 400\text{m/s}$



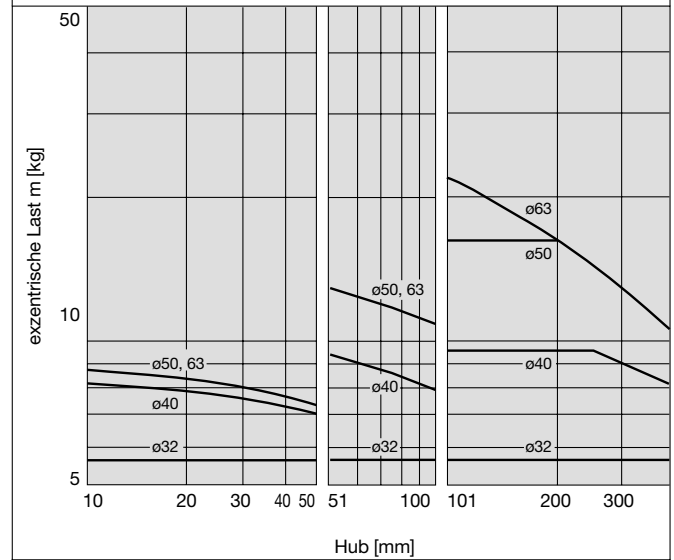
20 $\ell = 100\text{mm}$ $V = 400\text{m/s}$



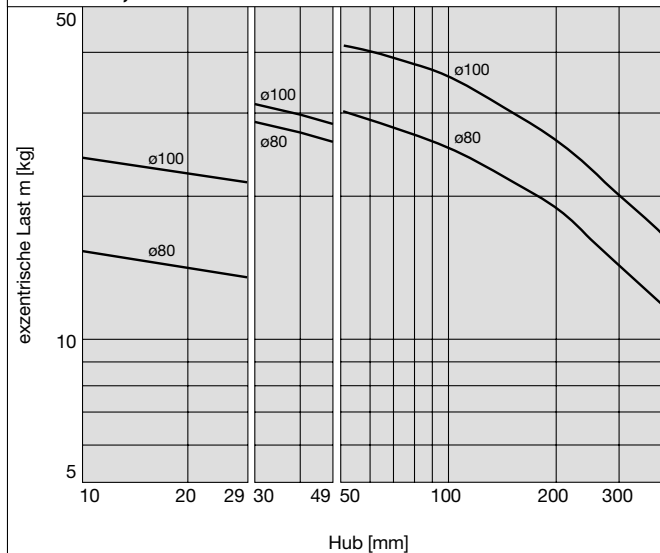
MGPL32 bis 63



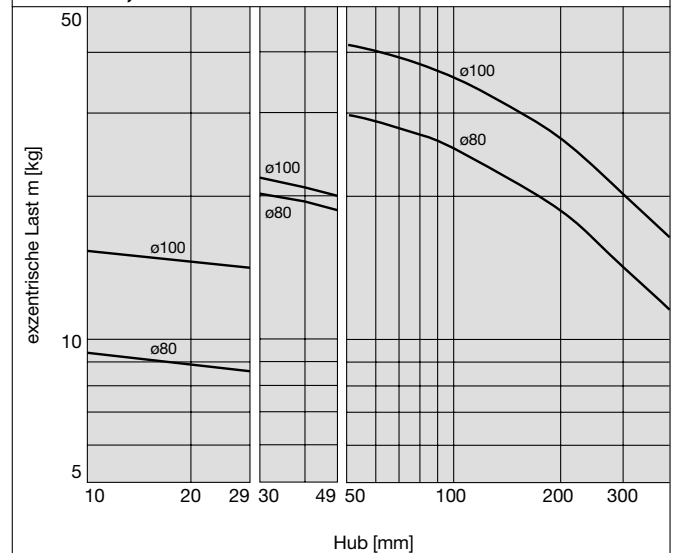
MGPL32 bis 63



MGPL80, 100

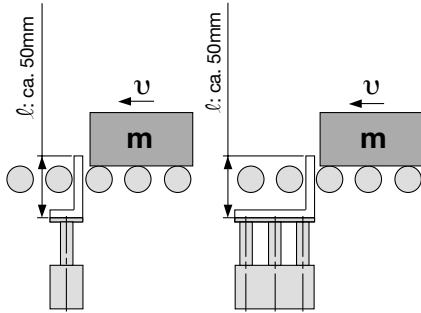


MGPL80, 100



Einsatzbereich als Stopperzylinder

Kolben- ϕ 12 bis 25/MGPM12 bis 25 (Gleitfuhrung)



* Soll ein Modell mit einem groseren Abstand l eingesetzt werden, so muss ein Zylinder mit ausreichend grossem Kolben- ϕ gewahlt werden.

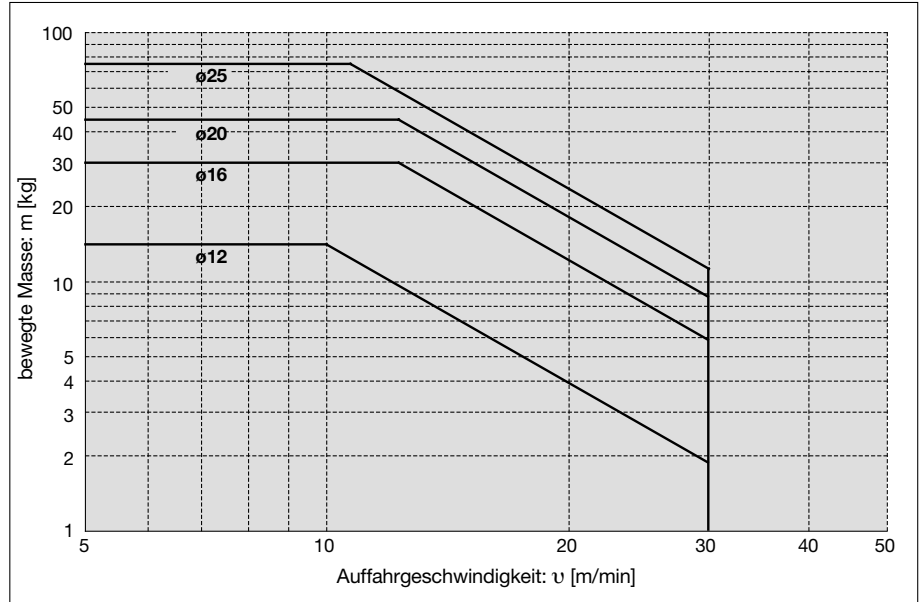
Achtung

Hinweise zur Benutzung

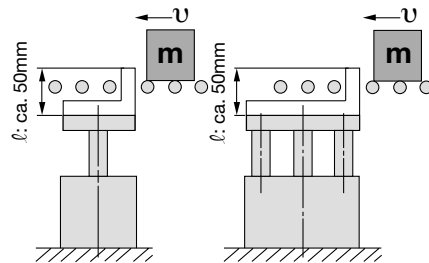
Anm. 1) Bei Einsatz als Stopperzylinder wahlen Sie ein Modell mit einer Hublange von max. 30mm.

Anm. 2) Das Modell MGPL (Kugelfuhrung) darf nicht als Stopperzylinder eingesetzt werden.

MGPM12 bis 25 (Gleitfuhrung)



Kolben- ϕ 32 bis 100/MGPM32 bis 100 (Gleitfuhrung)



* Soll ein Modell mit einem groseren Abstand l eingesetzt werden, so muss ein Zylinder mit ausreichend grossem Kolben- ϕ gewahlt werden.

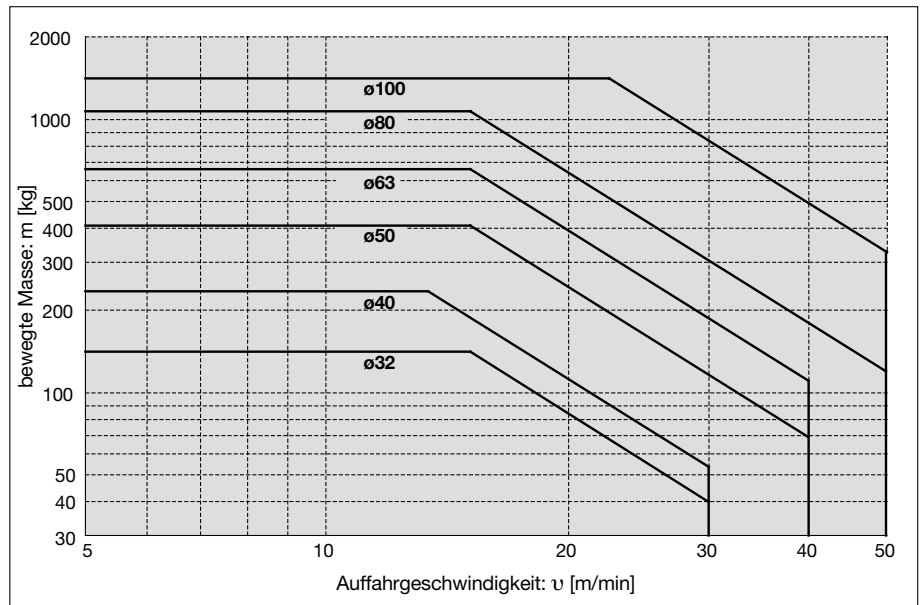
Achtung

Hinweise zur Benutzung

Anm. 1) Bei Einsatz als Stopperzylinder wahlen Sie ein Modell mit einer Hublange von max. 50mm.

Anm. 2) Das Modell MGPL (Kugelfuhrung) darf nicht als Stopperzylinder eingesetzt werden.

MGPM32 bis 100 (Gleitfuhrung)



1. Wasserfeste Ausführung

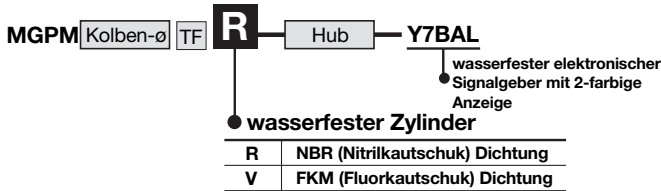
Ideal zum Einsatz in Umgebungen mit Spritzwasser, Kühlwasserkontakt bei Werkzeugmaschinen usw.

Technische Daten

Verwendbare Serien	MGPM	
Führungsart	Gleitführung	
Kolben- ϕ [mm]	20, 25, 32, 40, 50, 63, 80, 100	
Dämpfung	MGPM□R	elastische Dämpfung
	MGPM□V	ohne Dämpfung

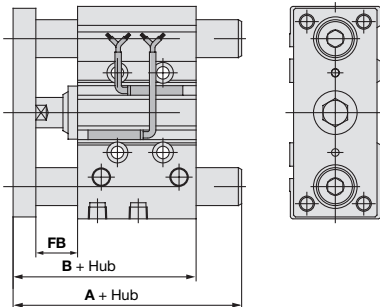
* Oben nicht angegebene technische Daten entsprechen denen der Standard-Grundauführung.

Bestellschlüssel



* Bauteile aus rostfreiem Stahl sind als Bestelloption erhältlich.

Abmessungen



Kolben- ϕ [mm]	A [mm]		B	FB
	50mm Hub oder darunter	51mm Hub oder darüber		
20	66	97.5	66	19
25	67.5	99	67.5	20
32	109	114	71.5	22
40	109	114	78	22
50	117.5	129	83	23
63	117.5	129	88	23
80	121	148	102.5	24
100	141	166	120	29

* Andere Abmessungen entsprechen denen der Standardausführung.

2. Kupferfreie Serie (einsetzbar in der Kathodenstrahlröhrenfabrikation)

Zur Verhinderung der Einwirkung von Kupfer- oder Halogenionen im Herstellungsprozess von Kathodenstrahlröhren, wurden bei den Bauteilen keine Fluormaterialien verwendet.

Technische Daten

Verwendbare Serien	MGPM	MGPL
Führungsart	Gleitführung	Kugelführung
Kolben- ϕ [mm]	12, 16, 20, 25, 32, 40, 50, 63, 80, 100	50, 63, 80, 100

* Die Version mit Kugelführung mit Kolben $\phi 16$ bis $\phi 40$ enthält standardmässig keine Kupferanteile.

** Oben nicht angegebene technische Daten und Abmessungen entsprechen denen der Standard-Grundauführung.

3. Reinraumserie (Ausführliche Daten siehe Seite 81)

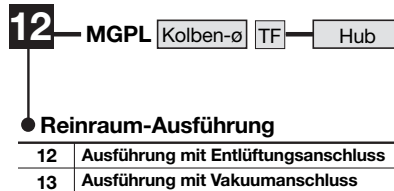
Einsetzbar in Umgebungen mit hohen Reinheitsanforderungen. Geeignet zur Verwendung in Förderanlagen der Halbleiter- (LSI), Flüssigkristall- (LCD) und Nahrungsmittelindustrie sowie für Objekte in der pharmazeutischen und elektronischen Industrie.

Technische Daten

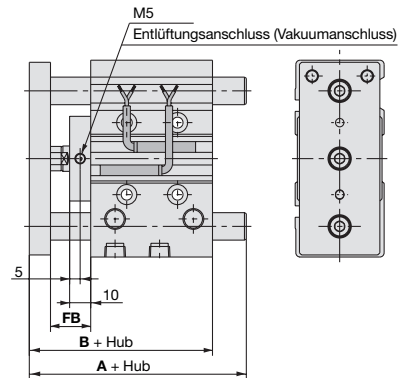
Verwendbare Serien	MGPL							
Führungsart	Kugelführung							
Kolben- ϕ [mm]	12	16	20	25	32	40	50	63
Hub [mm]	10 bis 100		20 bis 200		25 bis 200			

* Oben nicht angegebene technische Daten entsprechen denen der Standard-Grundauführung.

Bestellschlüssel



Abmessungen

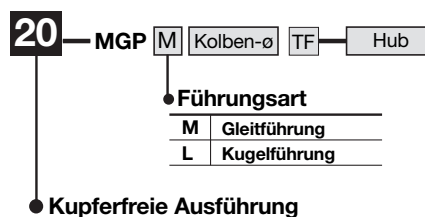


Kolben- ϕ [mm]	A [mm]			B	FB
	30mm Hublänge oder darunter	über 30mm bis 100mm Hub	über 100mm Hublänge		
12	56	68	-	55	18
16	62	78	-	59	18
20	76	93	117	66	19
25	82.5	98.5	117.5	66.5	19

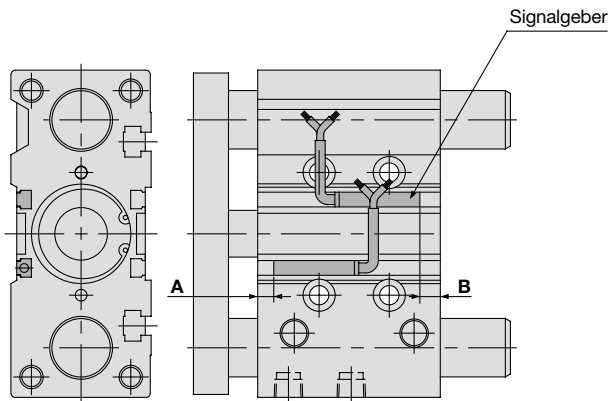
Kolben- ϕ [mm]	A [mm]			B	FB
	50mm Hublänge oder darunter	über 50mm bis 100mm Hub	über 100mm Hublänge		
32	93	110	130	71.5	22
40	93	110	130	78	22
50	104	125	145	83	23
63	104	125	145	88	23

* Andere Abmessungen entsprechen denen der Standardausführung.

Bestellschlüssel



Signalgeber/Korrekte Einbaulage am Hubende



Korrekte Einbaulage [mm]

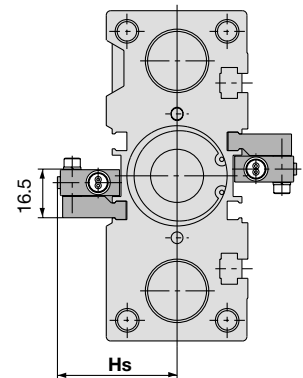
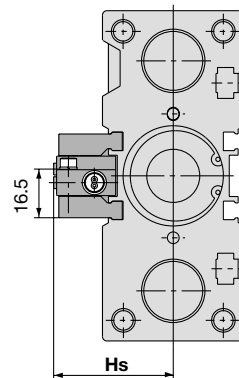
Kolben- ϕ [mm]	A	B
12	1.5	3
16	4.5	4
20	4	8
25	4.5	8
32	5.5	7

[mm]

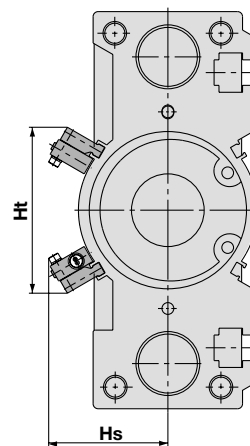
Kolben- ϕ [mm]	A	B
40	9.5	9.5
50	7.5	11.5
63	10	14
80	13	18.5
100	17.5	23.5

Anm. 1) Die Mindesthublängen zur Signalgebermontage betragen min. 10mm für zwei Signalgeber und min. 5mm für einen Signalgeber.

Für D-P5DW (* Nicht geeignet zur Montage auf Kolben- $\phi \leq 32$) $\phi 40$ bis $\phi 63$



$\phi 80, \phi 100$



Für 25mm Hublänge

* Bei Kolben- ϕ 40 bis 63 mit zwei Signalgebern wird auf jeder Seite einer montiert.

Kolben- ϕ [mm]	Hs	Ht
40	44.5	-
50	50	-
63	57	-
80	60.7	84.4
100	70.8	96.1

* Die Mindesthublängen für die Signalgebermontage betragen 10mm für zwei Signalgeber und 5mm für einen Signalgeber.

Signalgebermontage

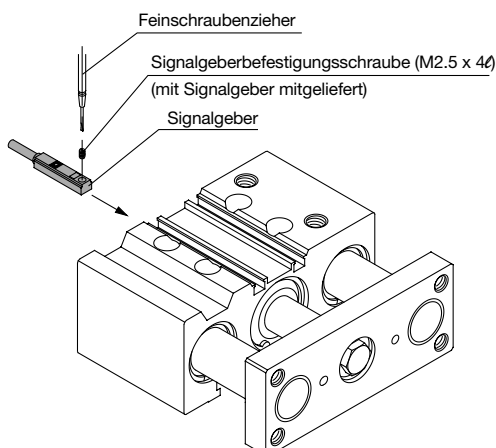
⚠ Achtung

Signalgebereinbauwerkzeug

- Verwenden Sie zum Festziehen der Signalgeberbefestigungsschraube (wird mit dem Signalgeber geliefert) einen Feinschraubenzieher mit einem Griffdurchmesser von ca. 5 bis 6mm.

Anzugsmoment

- Festziehen mit einem Drehmoment von 0.05 bis 0.1Nm. Generell sollte man ca. 90° weiter festziehen, ab dem Punkt, an dem ein Widerstand spürbar wird.



Für D-P5DW

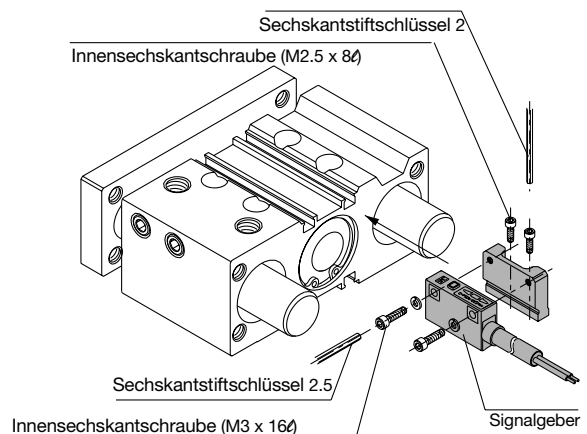
⚠ Achtung

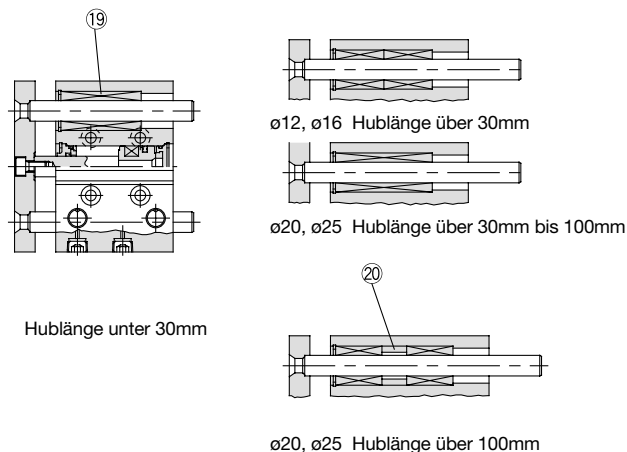
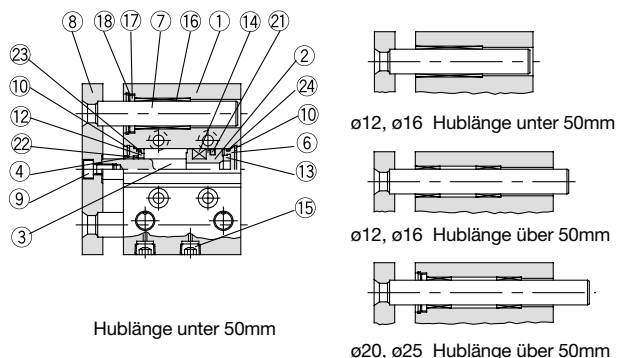
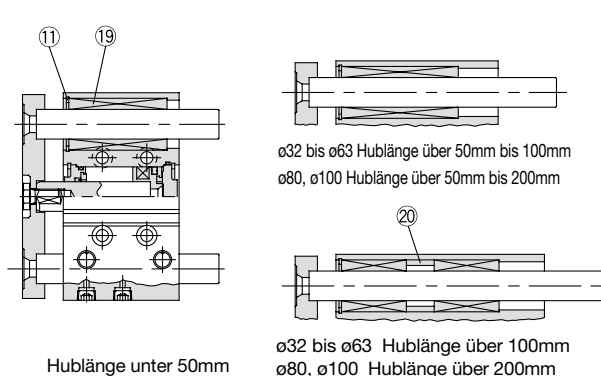
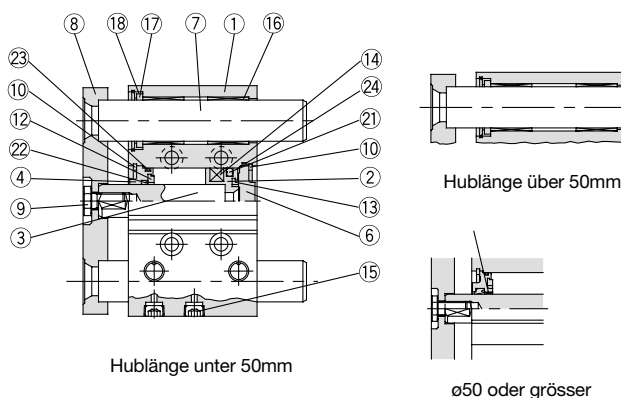
Signalgebereinbauwerkzeug

- Verwenden Sie zum Festziehen der Innensechskantschrauben des Signalgebers einen Sechskantstiftschlüssel 2 oder 2.5 für die entsprechenden Schrauben.

Anzugsmoment

- Ziehen Sie die M2.5-Schrauben mit einem Anzugsdrehmoment von ca. 0.3 bis 0.5N·m fest und die M3-Schrauben mit einem Anzugsmoment von ca. 0.5 bis 0.7 N·m.



Konstruktion
Serie MGPM
Serie MGPL
MGPM12 bis 25
MGPL12 bis 25

MGPM32 bis 100
MGPL32 bis 100


■ = ab Lager
(Zwischenverkauf vorbehalten)

Stückliste

Pos.	Bezeichnung	Material	Bemerkung
1	Zylinderkörper	Aluminium-Legierung	harteloxiert
2	Kolben	Aluminium-Legierung	chromatiert
3	Kolbenstange	rostfreier Stahl	ø12 bis ø25
		Stahl	ø32 bis ø100 hartverchromt
4	Zylinderdeckel	Aluminium-Legierung	ø12 bis ø40 eloxiert
		Aluminiumguss-Legierung	ø50 bis ø100 beschichtet
5	Buchse	Bronze	ø50 bis ø100
6	Zylinderboden	Aluminium-Legierung	ø12 bis ø63 chromatiert
			ø80 bis ø100 beschichtet
7	Führungsstange	Stahl	hartverchromt
8	Endplatte	Stahl	vernickelt
9	Schraube zur Endplattenbef.	Stahl	vernickelt
10	Sicherungsring	unlegierter Werkzeugstahl	phosphatiert
11	Sicherungsring	unlegierter Werkzeugstahl	phosphatiert

Stückliste

Pos.	Bezeichnung	Material	Bemerkung
12	Dämpfung A	Polyurethan	
13	Dämpfung B	Polyurethan	
14	Magnet		
15	Stopfen mit Innensechskant	Stahl	ø12, ø16 verzinkt chromatiert
		Stahl	ø80 bis ø100 verzinkt chromatiert
16	Gleitführung	Bronze	
17	Filz	Filz	
18	Halter	Kunststoff	
19	Kugelführung		
20	Distanzstück	Aluminium-Legierung	
21*	Kolbendichtung	NBR	
22*	Abstreifer	NBR	
23*	Dichtung A	NBR	
24*	Dichtung B	NBR	

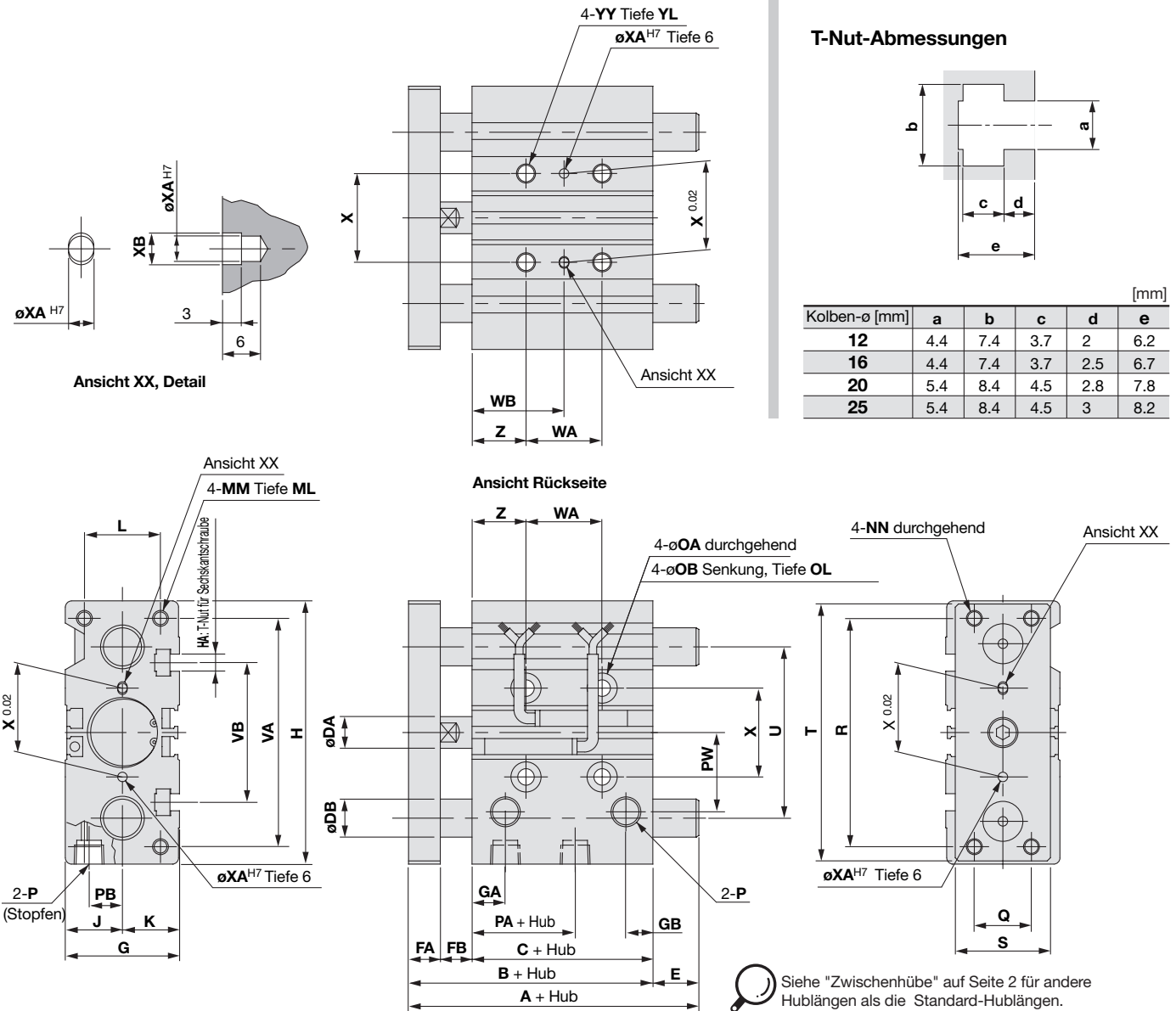
Service-Sets: Dichtungs-Sets

Kolben-ø [mm]	Bestell-Nr.	Inhalt
12	MGP12-PS	Die Sets enthalten die Pos. 21, 22, 23 und 24 aus obiger Tabelle.
16	MGP16-PS	
20	MGP20-PS	
25	MGP25-PS	
32	MGP32-PS	

Service-Sets: Dichtungs-Sets

Kolben-ø [mm]	Bestell-Nr.	Inhalt
40	MGP40-PS	Die Sets enthalten die Pos. 21, 22, 23 und 24 aus obiger Tabelle.
50	MGP50-PS	
63	MGP63-PS	
80	MGP80-PS	
100	MGP100-PS	

* Die Dichtungssets bestehen aus den Pos. 21 bis 24 aus obiger Tabelle und können unter Angabe der Bestell-Nr. des jeweiligen Kolben-ø bestellt werden.



MGPM, MGPL Abmessungen für beide Ausführungen

Kolben-ø [mm]	Standardhub [mm]	B	C	DA	FA	FB	G	GA	GB	H	HA	J	K	L	MM	ML	NN	OA	OB	OL	P	PA	PB	PW
12	10, 20, 30, 40, 50, 75, 100	42	29	6	8	5	26	11	7.5	58	M4	13	13	18	M4	10	M4	4.3	8	4.5	M5	13	8	18
16	125, 150, 175, 200, 250	46	33	8	8	5	30	11	8	64	M4	15	15	22	M5	12	M5	4.3	8	4.5	M5	15	10	19
20	20, 30, 40, 50, 75, 100	53	37	10	10	6	36	10.5	8.5	83	M5	18	18	24	M5	13	M5	5.6	9.5	5.5	G1/8	12.5	10.5	25
25	125, 150, 175, 200	53.5	37.5	12	10	6	42	11.5	9	93	M5	21	21	30	M6	15	M6	5.6	9.5	5.5	G1/8	12.5	13.5	28.5
25	250, 300, 350, 400																							

Kolben-ø [mm]	Q	R	S	T	U	VA	VB	WA					WB					X	XA	XB	YY	YL	Z
								Hub max. 30	Hub über 30 bis 100	Hub über 100 bis 200	Hub über 200 bis 300	Hub über 300	Hub max. 30	Hub über 30 bis 100	Hub über 100 bis 200	Hub über 200 bis 300	Hub über 300						
12	14	48	22	56	41	50	37	20	40	110	200	ó	15	25	60	105	ó	23	3	3.5	M5	10	5
16	16	54	25	62	46	56	38	24	44	110	200	ó	17	27	60	105	ó	24	3	3.5	M5	10	5
20	18	70	30	81	54	72	44	24	44	120	200	300	29	39	77	117	167	28	3	3.5	M6	12	17
25	26	78	38	91	64	82	50	24	44	120	200	300	29	39	77	117	167	34	4	4.5	M6	12	17

MGPM (Gleitführung)/Abmessungen A, DB, E [mm]

Kolben-ø [mm]	A			DB	E		
	Hub max. 50	Hub über 50 bis 100	Hub über 100		Hub max. 50	Hub über 50 bis 100	Hub über 100
12	42	60.5	85	8	0	18.5	43
16	46	64.5	95	10	0	18.5	49

MGPL (Kugelführung)/Abmessungen A, DB, E

Kolben-ø [mm]	A			DB	E		
	Hub max. 30	Hub über 30 bis 100	Hub über 100		Hub max. 30	Hub über 30 bis 100	Hub über 100
12	43	55	85	6	1	13	43
16	49	65	95	8	3	19	49

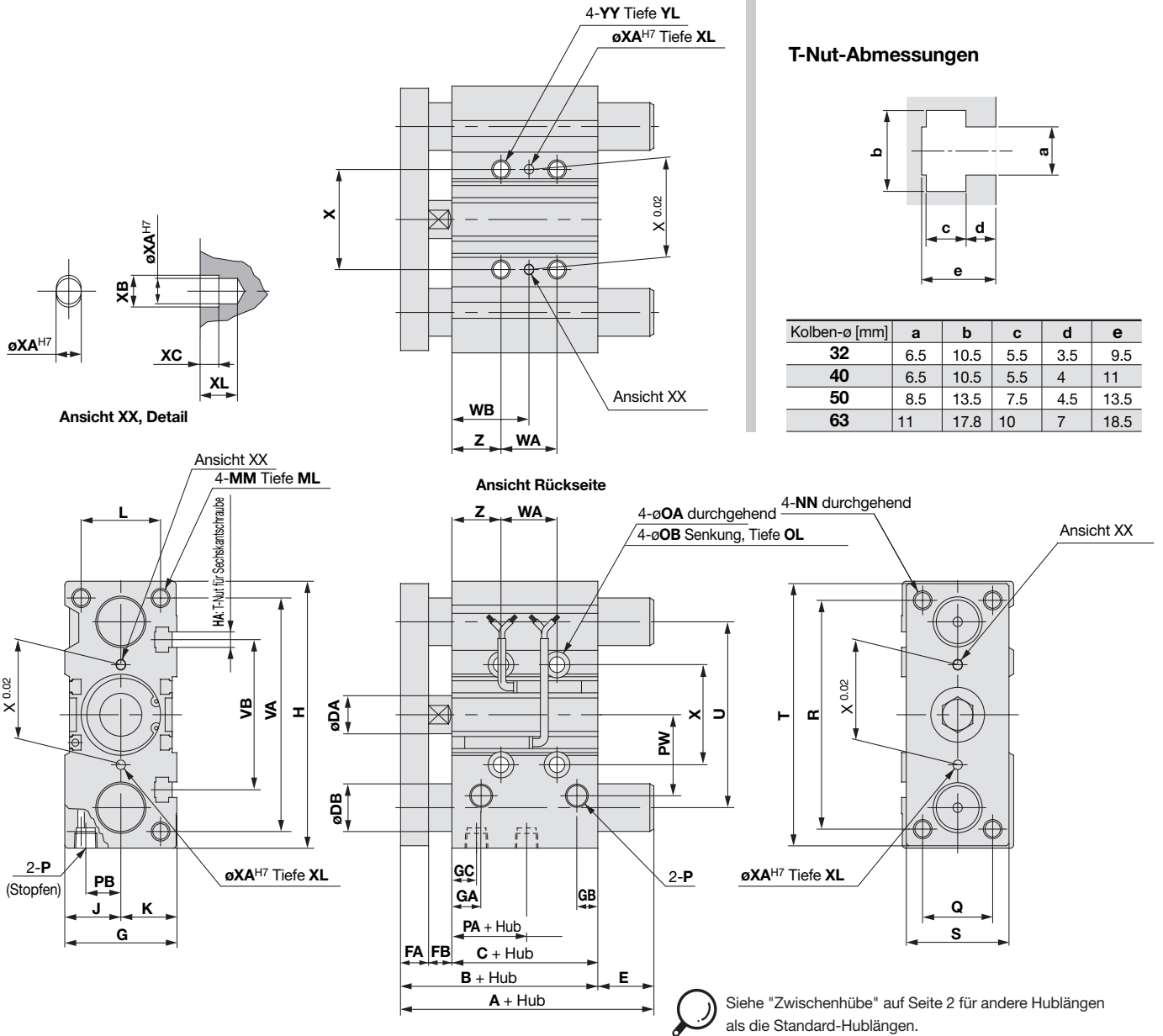
MGPM (Gleitführung)/Abmessungen A, DB, E [mm]

Kolben-ø [mm]	A			DB	E		
	Hub max. 50	Hub über 50 bis 200	Hub über 200		Hub max. 50	Hub über 50 bis 200	Hub über 200
20	53	84.5	122	12	0	31.5	69
25	53.5	85	122	16	0	31.5	68.5

MGPL (Kugelführung)/Abmessungen A, DB, E [mm]

Kolben-ø [mm]	A				DB	E			
	Hub max. 30	Hub über 30 bis 100	Hub über 100 bis 200	Hub über 200		Hub max. 30	Hub über 30 bis 100	Hub über 100 bis 200	Hub über 200
20	63	80	104	122	10	10	27	51	69
25	69.5	85.5	104.5	122	13	16	32	51	68.5

ø32 bis ø63/MGPM, MGPL



MGPM, MGPL Abmessungen für beide Ausführungen

Kolben-ø [mm]	Standardhübe [mm]	B	C	DA	FA	FB	G	GA	GB	GC	H	HA	J	K	L	MM	ML	NN	OA	OB	OL	P	PA	PB	PW	Q
		32		59.5	37.5	16	12	10	48	12.5	9	12.5	112	M6	24	24	34	M8	20	M8	6.6	11	7.5	G1/8	7	15
40	25, 50, 75, 100,	66	44	16	12	10	54	14	10	14	120	M6	27	27	40	M8	20	M8	6.6	11	7.5	G1/8	13	18	38	30
50	125, 150, 175, 200	72	44	20	16	12	64	14	11	12	148	M8	32	32	46	M10	22	M10	8.6	14	9	G1/4	9	21.5	47	40
63	250, 300, 350, 400	77	49	20	16	12	78	16.5	13.5	16.5	162	M10	39	39	58	M10	22	M10	8.6	14	9	G1/4	14	28	55	50

Kolben-ø [mm]	R	S	T	U	VA	VB	WA				WB				X	XA	XB	XC	XL	YY	YL	Z		
							Hub max. 25	Hub über 25 bis 100	Hub über 100 bis 200	Hub über 200 bis 300	Hub über 300	Hub max. 25	Hub über 25 bis 100	Hub über 100 bis 200									Hub über 200 bis 300	Hub über 300
32	96	44	110	78	98	63	24	48	124	200	300	33	45	83	121	171	42	4	4.5	3	6	M8	16	21
40	104	44	118	86	106	72	24	48	124	200	300	34	46	84	122	172	50	4	4.5	3	6	M8	16	22
50	130	60	146	110	130	92	24	48	124	200	300	36	48	86	124	174	66	5	6	4	8	M10	20	24
63	130	70	158	124	142	110	28	52	128	200	300	38	50	88	124	174	80	5	6	4	8	M10	20	24

MGPM (Gleitführung)/Abmessungen A, DB, E [mm]

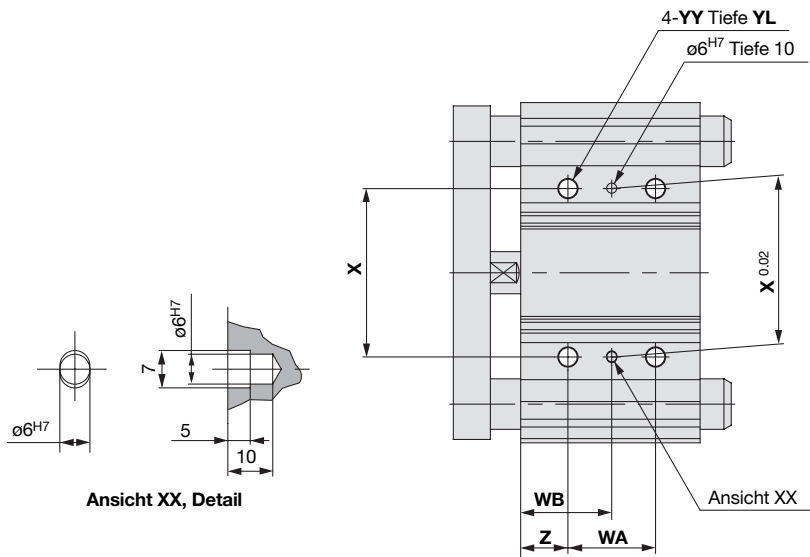
Kolben-ø [mm]	A			DB	E		
	Hub max. 50	Hub über 50 bis 200	Hub über 200		Hub max. 50	Hub über 50 bis 200	Hub über 200
32	97	102	140	20	37.5	42.5	80.5
40	97	102	140	20	31	36	74
50	106.5	118	161	25	34.5	46	89
63	106.5	118	161	25	29.5	41	84

MGPL (Kugelführung)/Abmessungen A, DB, E [mm]

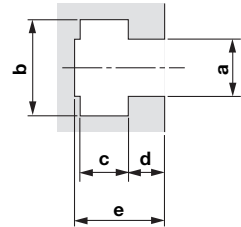
Kolben-ø [mm]	A				DB	E			
	Hub max. 50	Hub über 50 bis 100	Hub über 100 bis 200	Hub über 200		Hub max. 50	Hub über 50 bis 100	Hub über 100 bis 200	Hub über 200
32	81	98	118	140	16	21.5	38.5	58.5	80.5
40	81	98	118	140	16	15	32	52	74
50	93	114	134	161	20	21	42	62	89
63	93	114	134	161	20	16	37	57	84

Serie MGP

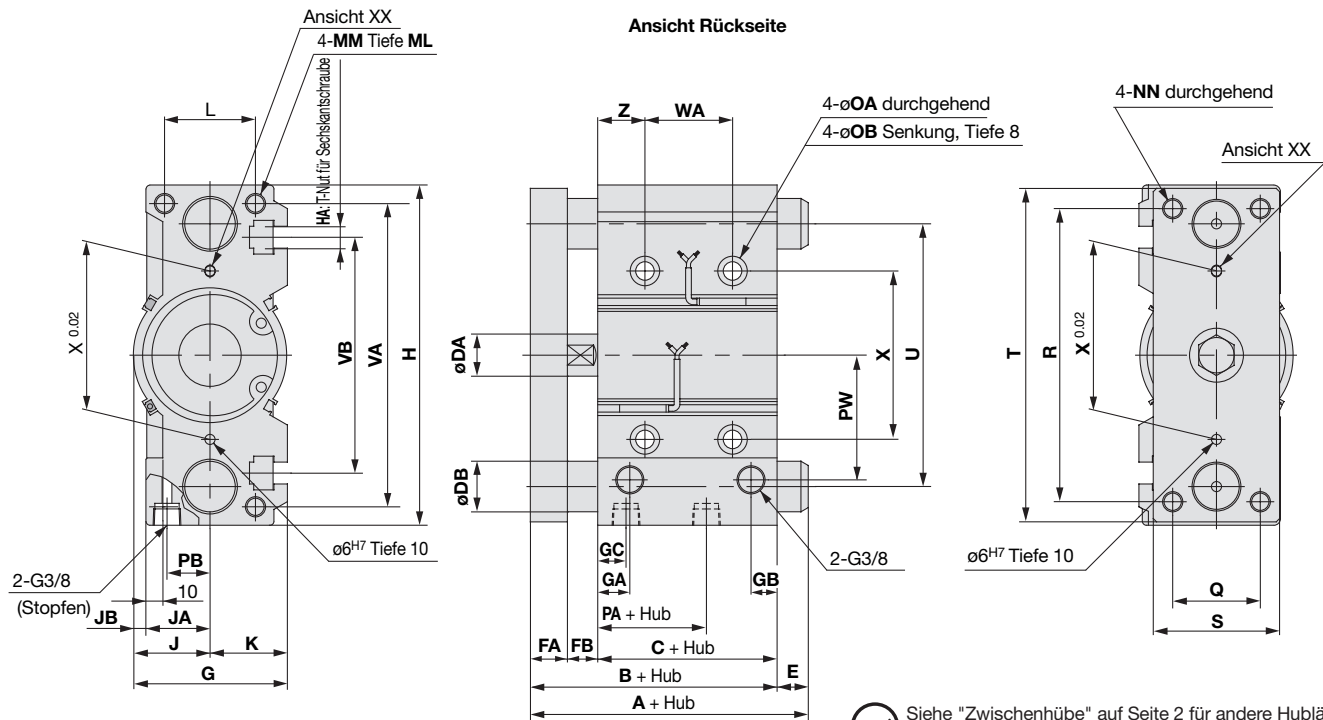
ø80, ø100/MGPM, MGPL



T-Nut-Abmessungen



Kolben-ø [mm]	a	b	c	d	e
80	13.3	20.3	12	8	22.5
100	15.3	23.3	13.5	10	30



☞ Siehe "Zwischenhübe" auf Seite 2 für andere Hublängen als die Standard-Hublängen.

MGPM, MGPL Abmessungen für beide Ausführungen

Kolben-ø [mm]	Standardhübe [mm]	B	C	DA	FA	FB	G	GA	GB	GC	H	HA	J	JA	JB	K	L	MM	ML	NN	OA	OB	PA	PB	PW	Q	R
80	25, 50, 75, 100, 125, 150, 175, 200	96.5	56.5	25	22	18	91.5	19	15.5	14.5	202	M12	45.5	38	7.5	46	54	M12	25	M12	10.6	17.5	14.5	25.5	74	52	174
100	250, 300, 350, 400	116	66	30	25	25	111.5	23	19	18	240	M14	55.5	45	10.5	56	62	M14	31	M14	12.5	20	17.5	32.5	89	64	210

Kolben-ø [mm]	S	T	U	VA	VB	WA					WB					X	YY	YL	Z
						Hub max. 25	Hub über 25 bis 100	Hub über 100 bis 200	Hub über 200 bis 300	Hub über 300	Hub max. 25	Hub über 25 bis 100	Hub über 100 bis 200	Hub über 200 bis 300	Hub über 300				
80	75	198	156	180	140	28	52	128	200	300	42	54	92	128	178	100	M12	24	28
100	90	236	188	210	166	48	72	148	220	320	35	47	85	121	171	124	M14	28	11

MGPM (Gleitführung)/Abmessungen A, DB, E

Kolben-ø [mm]	A			DB	E		
	Hub max. 50	Hub über 50 bis 200	Hub über 200		Hub max. 50	Hub über 50 bis 200	Hub über 200
80	115	142	193	30	18.5	45.5	96.5
100	137	162	203	36	21	46	87

MGPL (Kugelführung)/Abmessungen A, DB, E

Kolben-ø [mm]	A				DB	E			
	Hub max. 25	Hub über 25 bis 50	Hub über 50 bis 200	Hub über 200		Hub max. 25	Hub über 25 bis 50	Hub über 50 bis 200	Hub über 200
80	109.5	130	160	193	25	13	33.5	63.5	96.5
100	121	147	180	203	30	5	31	64	87

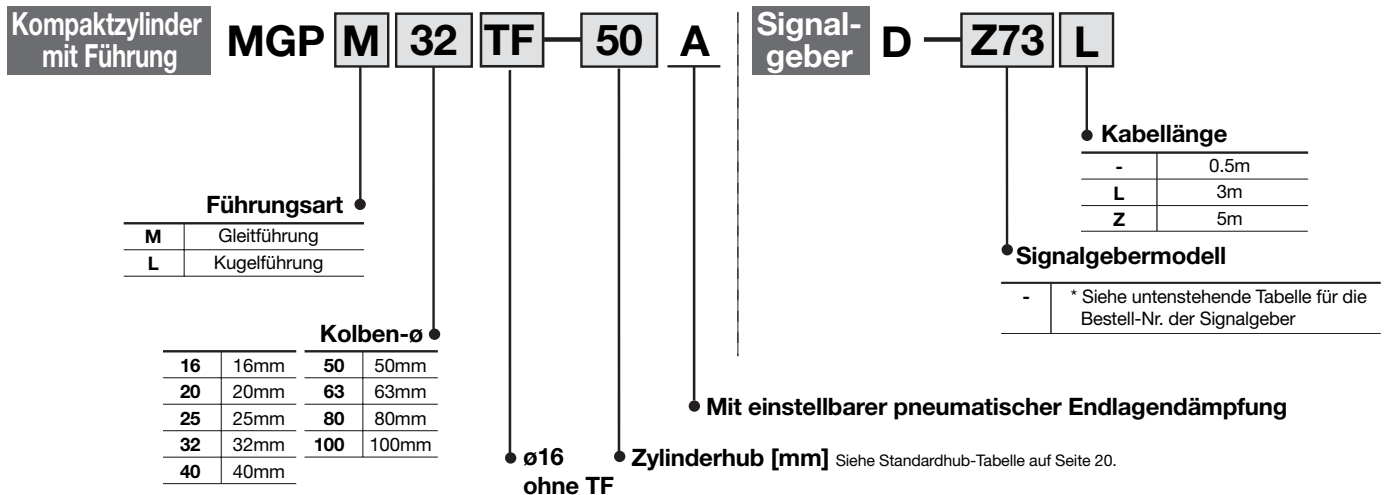
Kompaktzylinder mit Führung

Serie MGP

(mit einstellbarer, pneumatischer Endlagendämpfung)

ø16, ø20, ø25, ø32, ø40, ø50, ø63, ø80, ø100

Bestellschlüssel



Verwendbare Signalgeber Detaillierte Angaben zu Signalgeber siehe Seite 93

Ausführung	Sonderfunktion	Elektrischer Eingang	Betriebsanzeige	Anschluss (Ausgang)	Spannungsversorgung		verwendbares Modell		Anschlusskabelänge (m) <small>Anm. 1)</small>			Anwendung		
					DC	AC	Anordnung elektr. Eingänge		0.5 (-)	3 (L)	5 (Z)			
							vertikal	axial						
Reed-Schalter	-	Eingegossene Kabel	Ja	3-Draht	-	5V	-	-	Z76	●	●	-	IC-Steuerung	-
				2-Draht	24V	12V	100V	-	Z73	●	●	●	-	Relais, SPS
						5V 12V	100V max.	-	Z80	●	●	-	IC-Steuerung	-
Elektronischer Signalgeber	-	Eingegossene Kabel	Ja	3-Draht (NPN)	24V	5V 12V	-	Y69A	Y59A	●	●	-	IC-Steuerung	Relais, SPS
				3-Draht (PNP)				Y7PV	Y7P	●	●	-	-	
				2-Draht				Y69B	Y59B	●	●	-	-	
				3-Draht (NPN)				Y7NWV	Y7NW	●	●	-	IC-Steuerung	
	Diagnoseanzeige (2-farbige Anzeige)	Eingegossene Kabel	Ja	3-Draht (PNP)	24V	5V 12V	-	Y7PWV	Y7PW	●	●	-	IC-Steuerung	
				2-Draht				Y7BWV	Y7BW	●	●	-	-	
				2-Draht				-	Y7BA	-	●	-	-	
wasserfest (2-farbige Anzeige)														
magnetfeldresistent (2-farbige Anzeige)														

Anm. 1) Symbol für Anschlusskabelänge 0.5m - (Beispiel)
3m L
5m Z

Y69B
Y69BL
Y69BZ

Anm. 2) Verwenden Sie bitte das Befestigungselement auf Seite 20

Serie MGP



Technische Daten

Funktionsweise	Doppeltwirkend	
Medium	Druckluft	
Prüfdruck	1.5MPa	
Max. Betriebsdruck	1.0MPa	
Min. Betriebsdruck	ø16	0.15MPa
	ø20 bis ø100	0.12MPa
Umgebungs- und Medientemperatur	-10 bis 60 C (nicht gefroren)	
Kolbengeschwindigkeit	ø16 bis ø63	50 bis 500mm/s
	ø80, ø100	50 bis 400mm/s
Dämpfung	einstellbare Endlagendämpfung beidseitig (keine Dämpfungsscheiben)	
Schmierung	lebensdauer geschmiert	
Hubtoleranz	$^{+1.5}_0$ mm	

Standardhübe

Kolben-ø [mm]	Standardhub [mm]
16	25, 50, 75, 100, 125, 150, 175, 200, 250
20 bis 63	25, 50, 75, 100, 125, 150, 175, 200, 250, 300, 350, 400
80, 100	50, 75, 100, 125, 150, 175, 200, 250, 300, 350, 400

Zwischenhübe

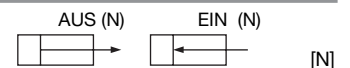
Abänderungsmethode	Zwischenhübe in 1mm-Schritten können durch den Austausch des Zylinderdeckels an einem Standardzylinder realisiert werden.	
Bestell-Nr.	Geben Sie -XC19 am Ende der Standard-Bestell-Nr. an.	
verwendbare Hublänge (mm)	ø16	15 bis 249
	ø20 bis ø63	15 bis 399
	ø80, ø100	20 bis 399
Beispiel	Bestell-Nr.: MGPM20TF-35A-XC19 Ein 15mm breiter Zylinderdeckel wird in MGPM20TF-50A eingebaut. Die Abmessung C beträgt 112mm.	

Anm. 1) Zwischenhübe (in 1mm-Schritten) mit speziellem Zylinderkörper sind als Bestelloption erhältlich.

Signalgeber-Befestigungselement Bestell-Nr. für D-P5DW

Kolben-ø [mm]	Befestigungselement Bestell-Nr.	Anmerkungen
40, 50, 63, 80, 100	BMG1-040	Signalgeberbefestigungselement Innensechskantschraube (M2.5 x 8ℓ) 2 Stk. Innensechskantschraube (M3 x 16ℓ) 2 Stk. Federscheibe (Grösse 3)

Theoretische Zylinderkraft



Kolben-ø [mm]	Kolbenstängendurchmesser [mm]	Arbeitsrichtung	Kolbenfläche [mm²]	Betriebsdruck [MPa]									
				0.2	0.3	0.4	0.5	0.6	0.7	0.8	0.9	1.0	
16	8	AUS	201	40	60	80	101	121	141	161	181	201	
		EIN	151	30	45	60	76	91	106	121	136	151	
20	10	AUS	314	63	94	126	157	188	220	251	283	314	
		EIN	236	47	71	94	118	142	165	189	212	236	
25	12	AUS	491	98	147	196	246	295	344	393	442	491	
		EIN	378	76	113	151	189	227	265	302	340	378	
32	16	AUS	804	161	241	322	402	482	563	643	724	804	
		EIN	603	121	181	241	302	362	422	482	543	603	
40	16	AUS	1257	251	377	503	629	754	880	1006	1131	1257	
		EIN	1056	211	317	422	528	634	739	845	950	1056	
50	20	AUS	1963	393	589	785	982	1178	1374	1570	1767	1963	
		EIN	1649	330	495	660	825	990	1154	1319	1484	1649	
63	20	AUS	3117	623	935	1247	1559	1870	2182	2494	2805	3117	
		EIN	2803	561	841	1121	1402	1682	1962	2242	2523	2803	
80	25	AUS	5027	1005	1508	2011	2514	3016	3519	4022	4524	5027	
		EIN	4536	907	1361	1814	2268	2722	3175	3629	4082	4536	
100	30	AUS	7854	1571	2356	3142	3927	4712	5498	6283	7069	7854	
		EIN	7147	1429	2144	2859	3574	4288	5003	5718	6432	7147	

Anm.) Theoretische Zylinderkraft [N] = Druck [MPa] x Kolbenfläche [mm²]

Gewichtstabelle

Gleitführung: MGPM16 bis 100 [kg]

Kolben-Ø [mm]	Modell	Standardhübe [mm]							
		25	50	75	100	125	150	175	200
16	MGPM16	0.51 (0.20)	0.69 (0.29)	0.78 (0.30)	0.91 (0.34)	-	-	-	-
20	MGPM20	0.89 (0.37)	1.14 (0.49)	1.34 (0.54)	1.54 (0.60)	1.74 (0.66)	1.94 (0.72)	2.13 (0.78)	2.33 (0.84)
25	MGPM25	1.23 (0.58)	1.60 (0.78)	1.87 (0.87)	2.14 (0.97)	2.41 (1.08)	2.68 (1.18)	2.95 (1.28)	3.23 (1.38)
32	MGPM32	1.98 (1.12)	2.51 (1.43)	2.77 (1.47)	3.15 (1.63)	3.53 (1.80)	3.91 (1.96)	4.29 (2.12)	4.68 (2.28)
40	MGPM40	2.34 (1.19)	2.91 (1.50)	3.21 (1.54)	3.64 (1.70)	4.06 (1.87)	4.49 (2.03)	4.92 (2.19)	5.34 (2.35)
50	MGPM50	3.92 (2.23)	4.75 (2.68)	5.29 (2.83)	5.93 (3.08)	6.57 (3.34)	7.21 (3.59)	7.85 (3.85)	8.49 (4.10)
63	MGPM63	4.94 (2.58)	5.89 (3.03)	6.54 (3.18)	7.29 (3.43)	8.05 (3.69)	8.81 (3.94)	9.56 (4.20)	10.32 (4.45)
80	MGPM80	-	8.98 (5.26)	9.64 (5.36)	10.6 (5.73)	11.5 (6.10)	12.5 (6.48)	13.4 (6.85)	14.3 (7.23)
100	MGPM100	-	14.2 (8.49)	15.1 (8.63)	16.5 (9.17)	17.8 (9.70)	19.1 (10.2)	20.5 (10.8)	21.8 (11.3)

() Masse der beweglichen Teile (des Zylinders).

Kugelführung: MGPL16 bis 100 [kg]

Kolben-Ø [mm]	Modell	Standardhübe [mm]							
		25	50	75	100	125	150	175	200
16	MGPL16	0.56 (0.20)	0.66 (0.22)	0.78 (0.25)	0.89 (0.28)	-	-	-	-
20	MGPL20	0.97 (0.38)	1.12 (0.41)	1.30 (0.46)	1.50 (0.53)	1.68 (0.58)	1.85 (0.62)	2.03 (0.67)	2.20 (0.72)
25	MGPL25	1.34 (0.59)	1.54 (0.64)	1.78 (0.71)	2.05 (0.83)	2.28 (0.90)	2.51 (0.97)	2.74 (1.05)	2.97 (1.12)
32	MGPL32	1.81 (0.87)	2.34 (1.12)	2.57 (1.16)	2.94 (1.34)	3.26 (1.46)	3.58 (1.58)	3.89 (1.70)	4.21 (1.82)
40	MGPL40	2.15 (0.94)	2.73 (1.19)	3.01 (1.23)	3.42 (1.40)	3.78 (1.53)	4.14 (1.65)	4.50 (1.77)	4.86 (1.89)
50	MGPL50	3.65 (1.85)	4.47 (2.21)	4.95 (2.32)	5.71 (2.73)	6.14 (2.79)	6.69 (2.98)	7.24 (3.16)	7.79 (3.35)
63	MGPL63	4.66 (2.20)	5.60 (2.55)	6.20 (2.67)	7.07 (3.08)	7.61 (3.14)	8.28 (3.32)	8.95 (3.51)	9.61 (3.69)
80	MGPL80	-	8.88 (4.61)	9.63 (4.84)	10.5 (5.13)	11.3 (5.42)	12.1 (5.71)	12.9 (5.99)	13.7 (6.28)
100	MGPL100	-	13.7 (7.37)	14.9 (7.80)	16.0 (8.21)	17.2 (8.63)	18.4 (9.05)	19.6 (9.46)	20.8 (9.88)

() Masse der beweglichen Teile (des Zylinders).

Zulässige kinetische Energie (bei einstellbarer Endlagendämpfung)

Kolben-Ø [mm]	Dämpfungshub [mm]	Zulässige kinetische Energie [J]
16	9.5	0.23
20	8.5	0.31
25	8.4	0.53
32	10.5	1.0
40	10.5	1.9
50	11.5	3.2
63	11.5	5.2
80	16.5	10.9
100	16.5	16.4

Einstellbare Endlagendämpfung

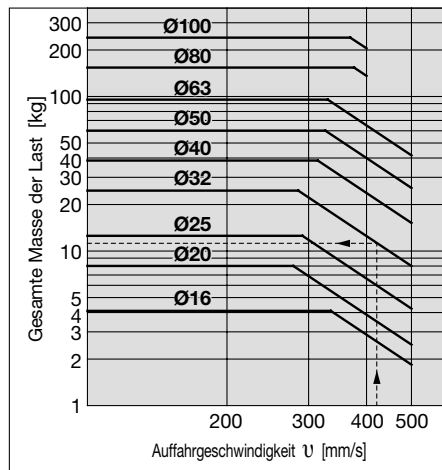
Dieser Mechanismus absorbiert mit Hilfe von Druckluft die hohe kinetische Energie, die auftritt, wenn ein Kolben bei Hochgeschwindigkeitsbetrieb und grosser Last am Hubende angehalten wird.

Die kinetische Energie einer Last berechnet sich wie folgt:



$$E_k = \frac{M + m}{2} U^2 \quad U = 1.4 U_a$$

- Ek: Kinetische Energie [J]
- M: Masse der bewegten Last [kg]
- m: Masse der beweglichen Zylinderteile [kg]
- U: Maximale Kolbengeschwindigkeit [m/s]
- Ua: Durchschnittliche Kolbengeschwindigkeit [m/s]



Die Auswahl kompatibler Zylindermodelle kann ebenso anhand des obigen Diagramms erfolgen.

Beispiel) Zu bestimmen ist die maximale Masse der Last für einen Zylinder mit Gleitführung mit einem Kolben-Ø von 32mm, Hub von 100mm und einer durchschnittlichen Kolbengeschwindigkeit $u_a = 300\text{mm/s}$, der als Hebeeinheit eingesetzt wird.

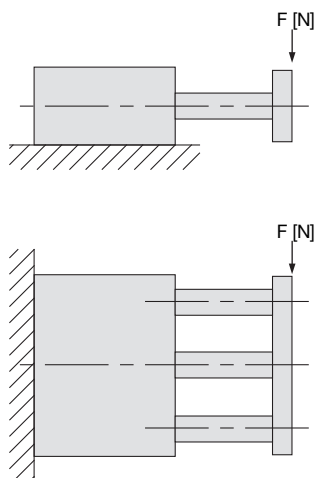
Da die Geschwindigkeit bei Eintritt in den Dämpfungsbereich

$$U = 1.4 \times 300 = 420\text{mm/s}$$

beträgt, ziehen Sie vom Wert 420mm/s auf der X-Achse eine senkrechte Linie bis zum Schnittpunkt mit der Kennlinie Ø32. Folgen Sie von diesem Punkt aus einer waagerechten Linie nach links, und lesen Sie an der linken Skala den Wert 11kg ab. Subtrahieren Sie von diesem Wert die Masse der bewegten Zylinderteile von 1.63kg (entsprechend der obenstehenden Tabelle). Daraus ergibt sich eine maximale Masse für die Last von 9.37kg.

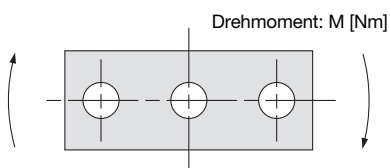
Betriebsbedingungen

Zulässige Last F [N]
(mit einstellbarer
Endlagendämpfung)



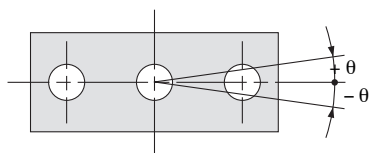
Kolben-Ø [mm]	Führungsart	Hub [mm]							
		25	50	75	100	125	150	175	200
16	MGPM	29	46	37	32	-	-	-	-
	MGPL	69	47	35	28	-	-	-	-
20	MGPM	46	103	87	75	66	59	54	49
	MGPL	123	90	70	73	62	54	48	43
25	MGPM	64	137	116	100	88	79	71	65
	MGPL	159	118	93	94	80	70	62	55
32	MGPM	203	213	182	159	142	127	116	106
	MGPL	191	189	164	224	203	186	171	158
40	MGPM	203	213	182	159	142	127	116	106
	MGPL	190	189	163	224	203	185	171	158
50	MGPM	296	314	273	241	216	195	179	164
	MGPL	208	255	223	290	264	242	224	207
63	MGPM	296	314	273	241	216	195	179	164
	MGPL	206	253	221	288	262	240	221	205
80	MGPM	-	416	368	329	298	272	251	232
	MGPL	-	405	364	331	302	278	256	238
100	MGPM	-	558	498	450	410	377	349	325
	MGPL	-	555	503	460	423	390	362	337

Zulässiges Drehmoment der Endplatte (mit einstellbarer pneumatischer Endlagendämpfung)



Kolben-Ø [mm]	Führungsart	Hub [mm]							
		25	50	75	100	125	150	175	200
16	MGPM	0.53	0.84	0.69	0.58	-	-	-	-
	MGPL	1.27	0.86	0.65	0.52	-	-	-	-
20	MGPM	0.99	2.23	1.88	1.63	1.44	1.28	1.16	1.06
	MGPL	2.66	1.94	1.52	1.57	1.34	1.17	1.03	0.93
25	MGPM	1.64	3.51	2.96	2.57	2.26	2.02	1.83	1.67
	MGPL	4.08	3.02	2.38	2.41	2.05	1.78	1.58	1.41
32	MGPM	6.35	6.64	5.69	4.97	4.42	3.98	3.61	3.31
	MGPL	5.95	5.89	5.11	6.99	6.34	5.79	5.33	4.93
40	MGPM	7.00	7.32	6.27	5.48	4.87	4.38	3.98	3.65
	MGPL	6.55	6.49	5.62	7.70	6.98	6.38	5.87	5.43
50	MGPM	13.0	13.8	12.0	10.60	9.50	8.60	7.86	7.24
	MGPL	9.17	11.2	9.8	12.8	11.6	10.7	9.80	9.10
63	MGPM	14.7	15.6	13.5	11.9	10.7	9.69	8.86	8.16
	MGPL	10.2	12.5	11.0	14.3	13.0	11.9	11.0	10.2
80	MGPM	-	26.0	22.9	20.5	18.6	17.0	15.6	14.5
	MGPL	-	25.2	22.7	20.6	18.9	17.3	16.0	14.8
100	MGPM	-	41.9	37.5	33.8	30.9	28.4	26.2	24.4
	MGPL	-	41.7	37.9	34.6	31.8	29.3	27.2	25.3

Verdrehtoleranz der Endplatte



Die Verdrehtoleranzen der Endplatte gelten für den unbelasteten Fall, im eingefahrenen Zustand.

Kolben-Ø [mm]	Verdrehtoleranz θ	
	MGPM	MGPL
16	0.08	0.10
20	0.07	0.09
25		
32	0.06	0.08
40		
50	0.05	0.06
63		
80	0.04	0.05
100		

Modellauswahl

Auswahlbedingungen

Einbaulage	vertikal		horizontal	
max. Geschwindigkeit [mm/s]	200	400	200	400
Diagramm (Ausführung mit Gleitführung)	1, 2	3, 4	15, 16	17, 18
Diagramm (Ausführung mit Kugelführung)	5 bis 9	10 bis 14	19, 20	21, 22

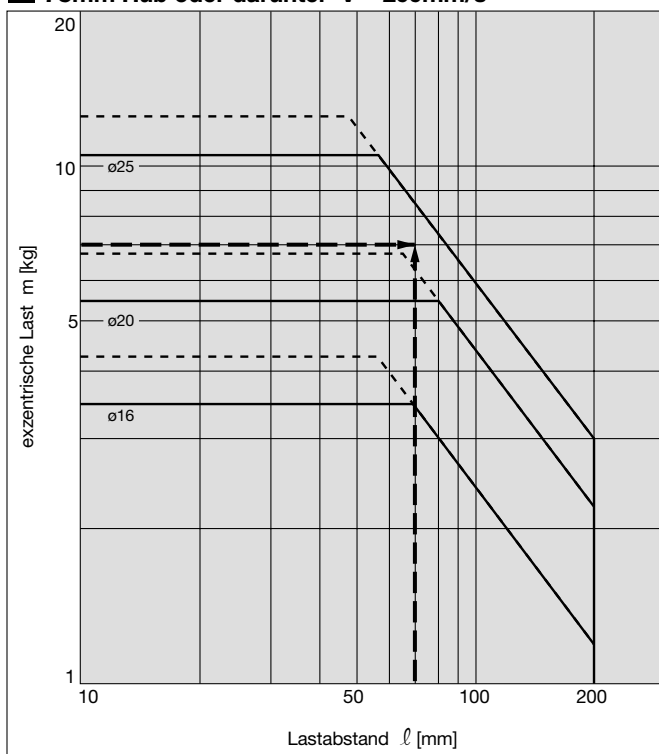
Auswahlbeispiel 1 (vertikale Montage)

Auswahlbedingungen

Montage: vertikal
 Führungsart: Kugelführung
 Hub: 75mm
 max. Geschwindigkeit: 200mm/s
 exzentrische Last: 7kg
 Lastabstand: 70mm

Suchen Sie den Schnittpunkt von 7kg exzentrischer Last und 70mm Lastabstand im Diagramm **5**, basierend auf vertikaler Montage, Kugellager, 75mm Hublänge und einer Kolbengeschwindigkeit von 200mm/s.
 →MGPL25TF-75A ist auszuwählen.

5 75mm Hub oder darunter V = 200mm/s



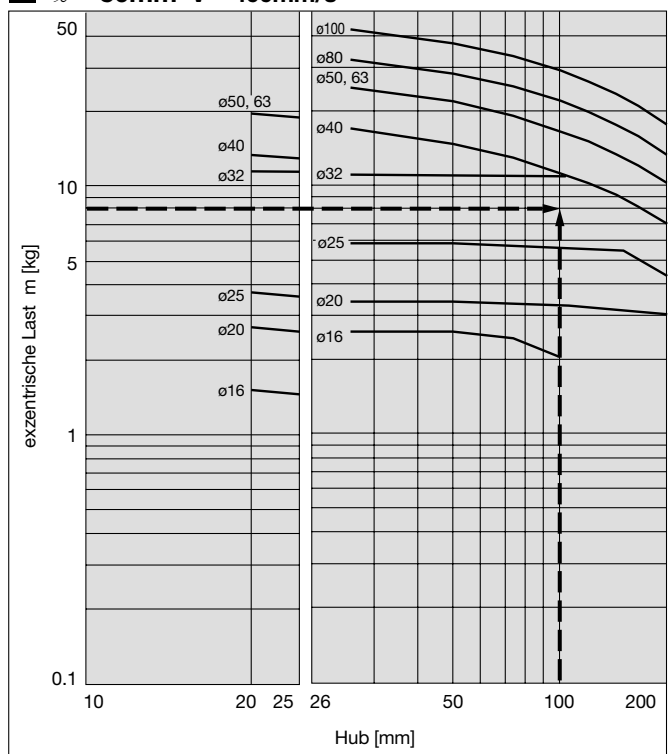
Auswahlbeispiel 2 (horizontale Montage)

Auswahlbedingungen

Montage: horizontal
 Führungsart: Gleitführung
 Abstand Endplatte - Lastschwerpunkt 40mm
 max. Geschwindigkeit: 300mm/s
 exzentrische Last: 8kg
 Hub: 100mm

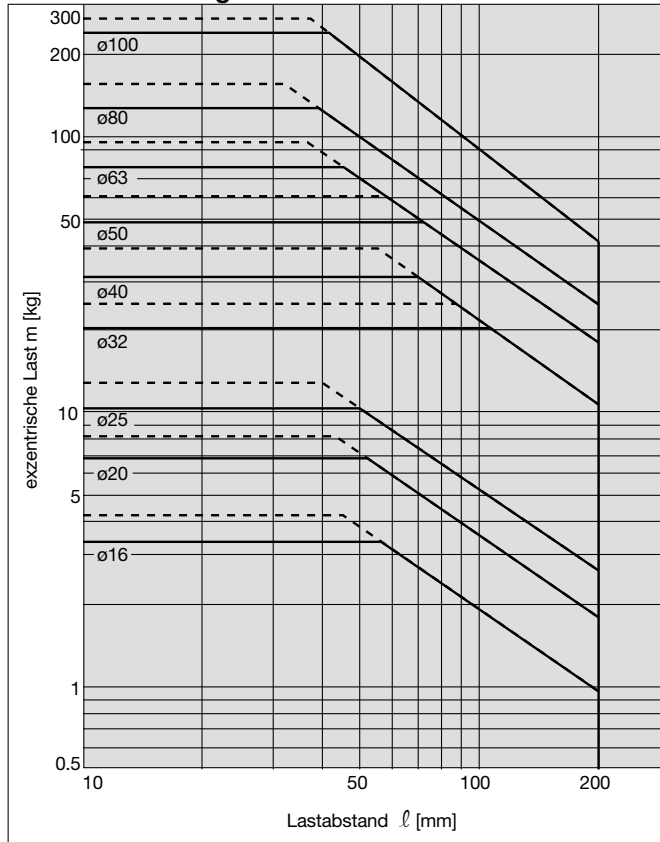
Suchen Sie den Schnittpunkt von 8kg exzentrischer Last und 100mm Hub im Diagramm **17**, basierend auf horizontaler Montage, Gleitführung, einem Abstand von 40mm zwischen Endplatte und Lastschwerpunkt sowie einer Kolbengeschwindigkeit von 300mm/s. →MGPM32TF-100A ist auszuwählen.

17 l = 50mm V = 400mm/s

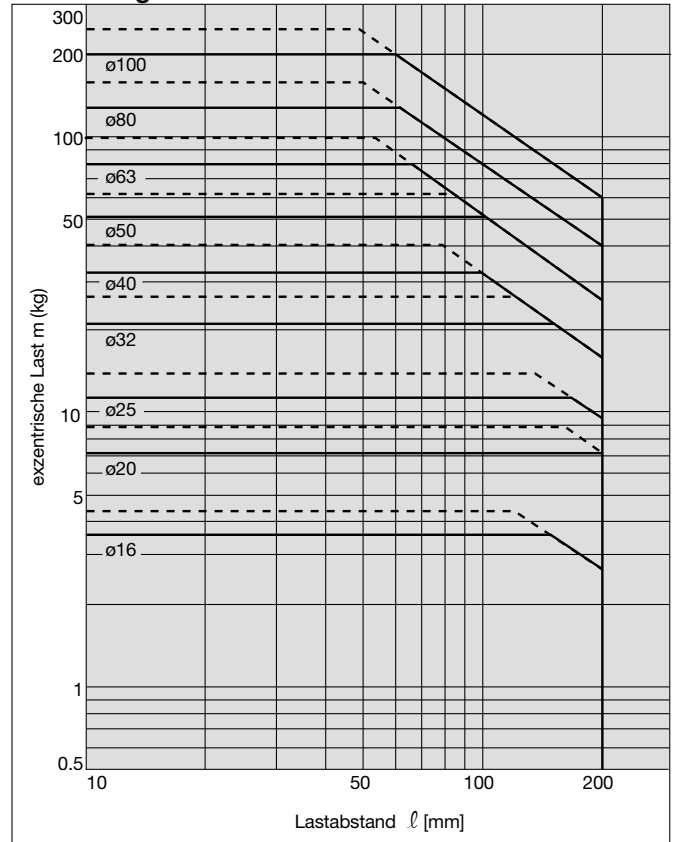


MGPM16 bis 100

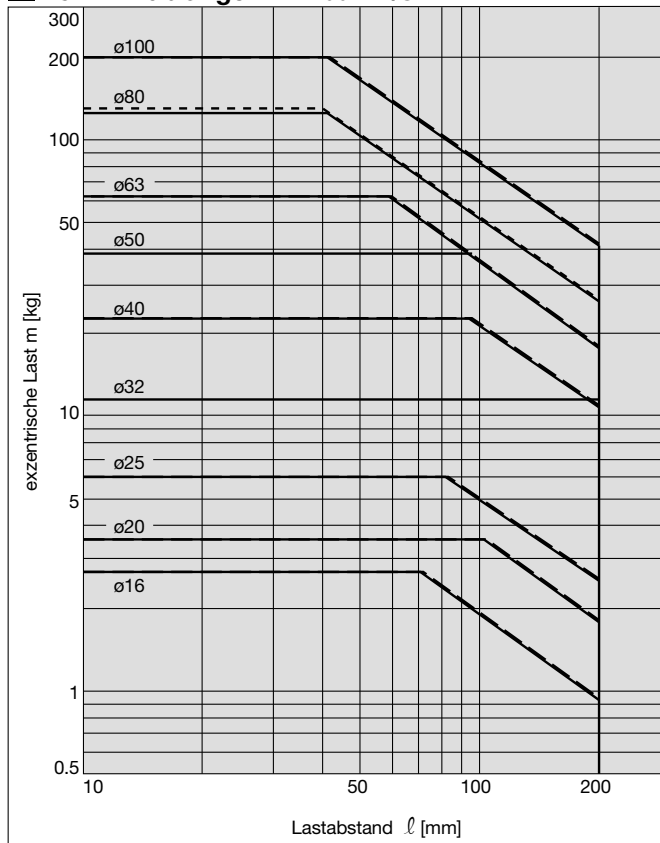
1 25mm Hublänge V = 200mm/s



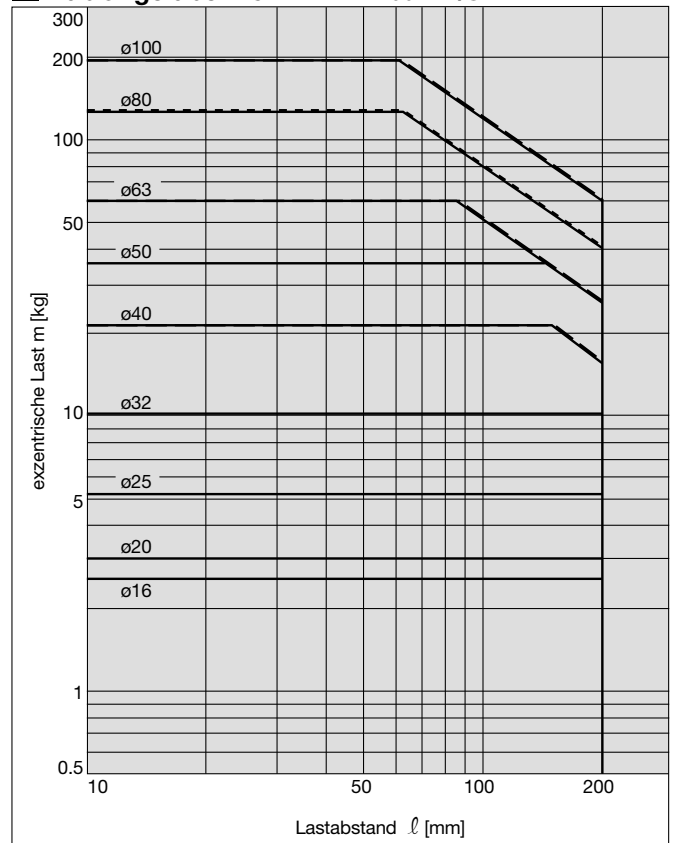
2 Hublänge über 25mm V = 200mm/s



3 25mm Hublänge V = 400mm/s



4 Hublänge über 25mm V = 400mm/s

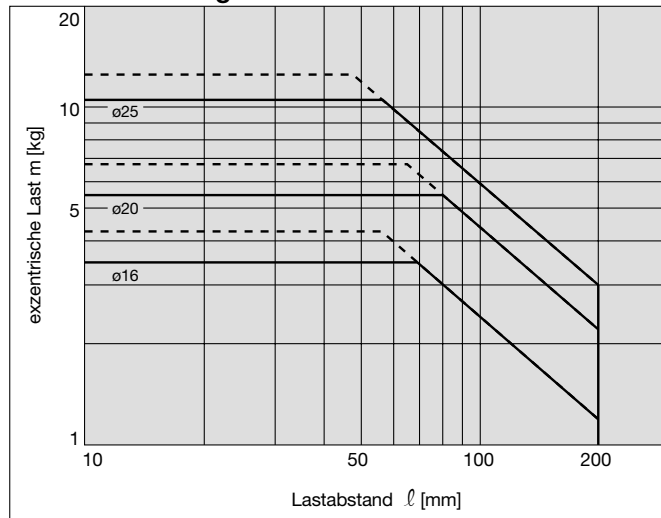


Vertikale Montage Kugelführung

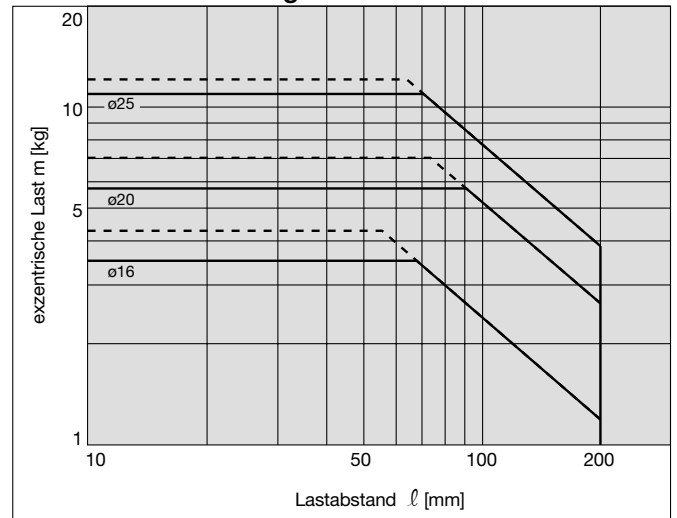
— Betriebsdruck: 0.4MPa
 - - - Betriebsdruck: min. 0.5MPa

MGPL16 bis 25

5 75mm Hublänge oder darunter V = 200mm/s

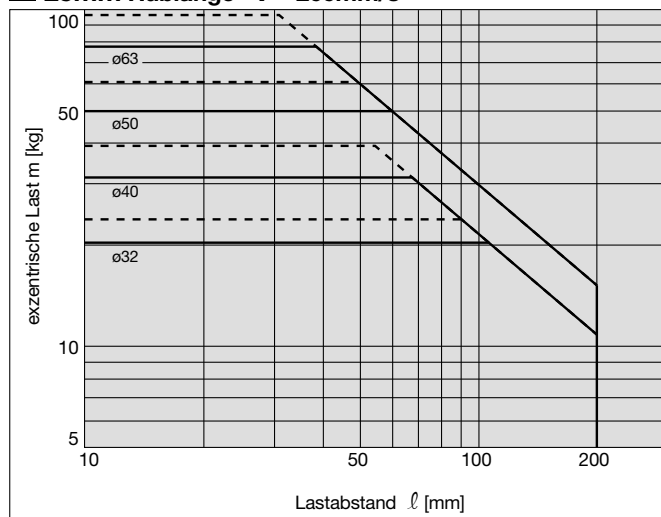


6 über 75mm Hublänge V = 200mm/s

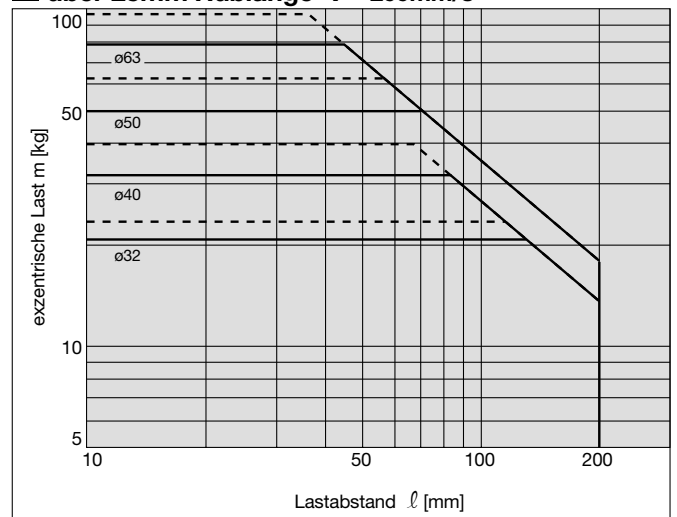


MGPL32 bis 63

7 25mm Hublänge V = 200mm/s

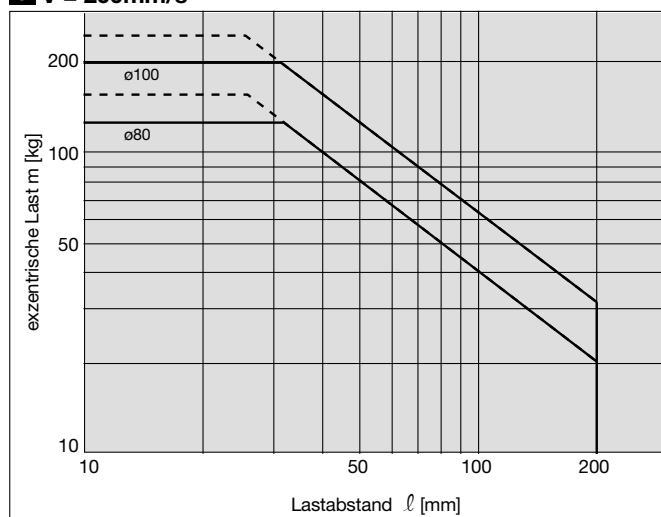


8 über 25mm Hublänge V = 200mm/s



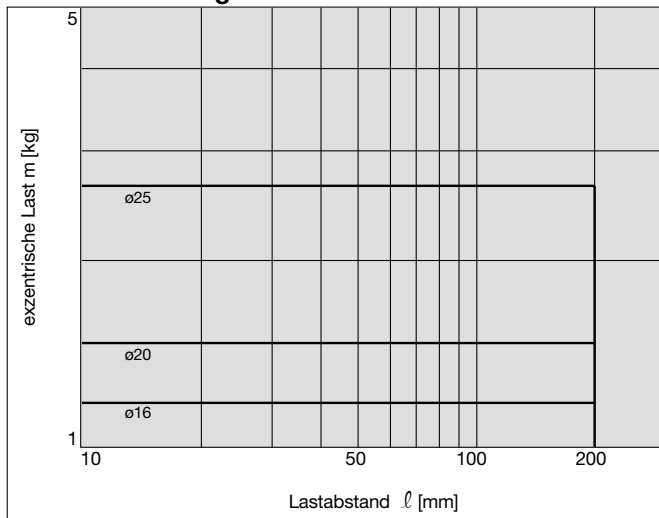
MGPL80, 100

9 V = 200mm/s

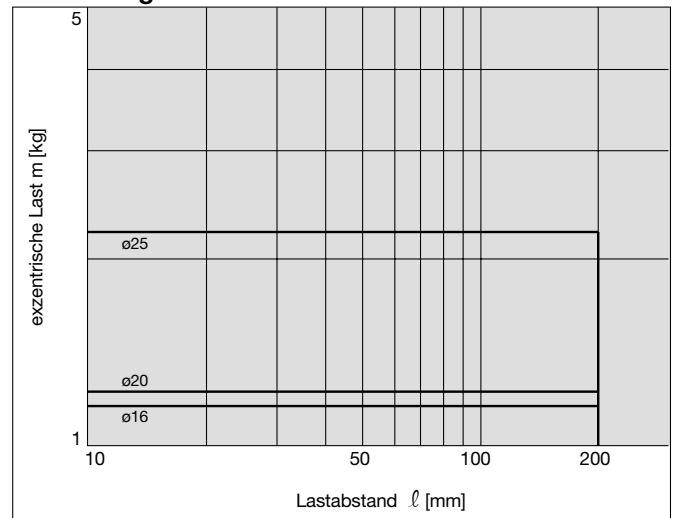


MGPL16 bis 25

IC 75mm Hublänge oder darunter V = 400mm/s

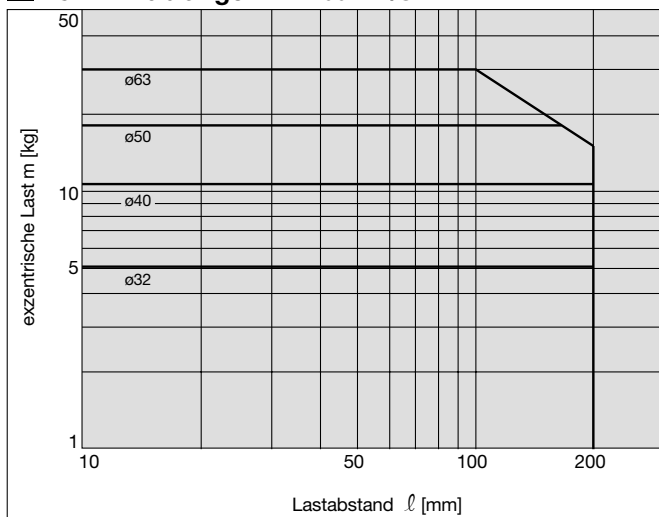


II Hublänge über 75mm V = 400mm/s

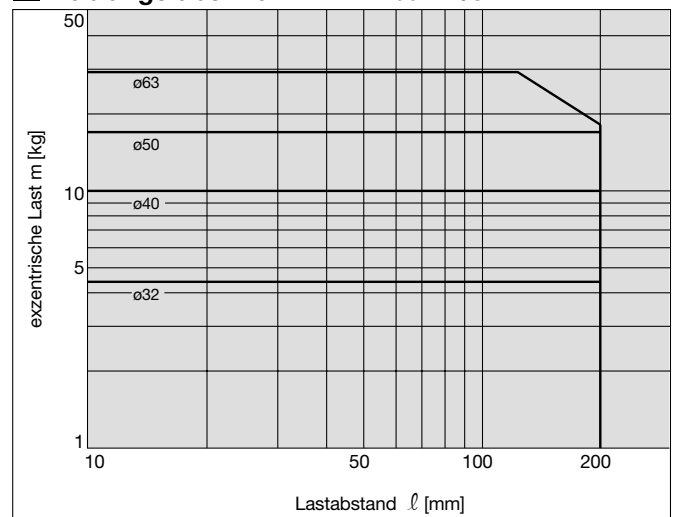


MGPL32 bis 63

IC 25mm Hublänge V = 400mm/s

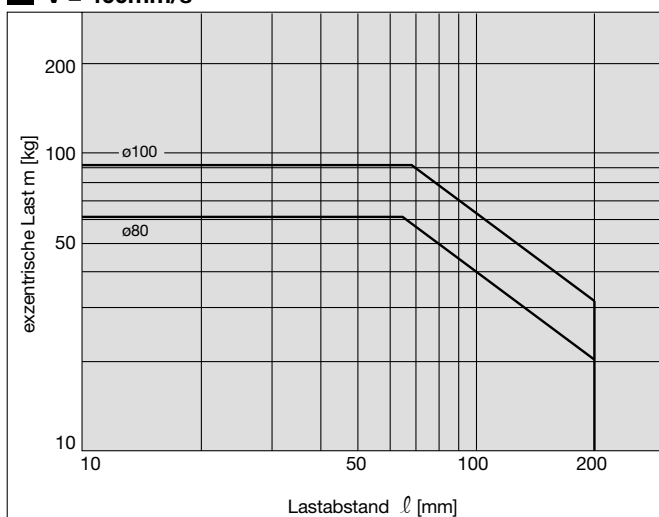


II Hublänge über 25mm V = 400mm/s



MGPL80, 100

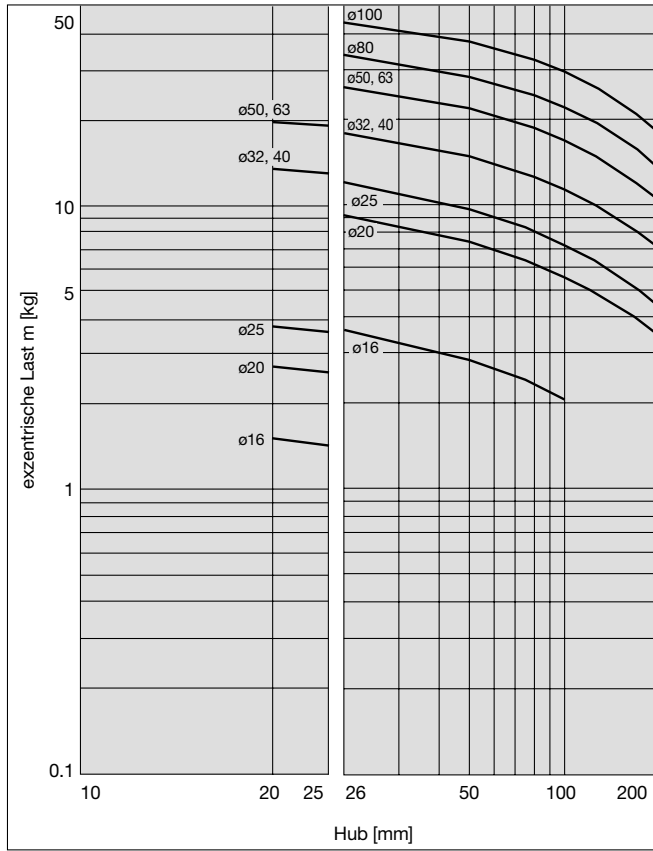
II V = 400mm/s



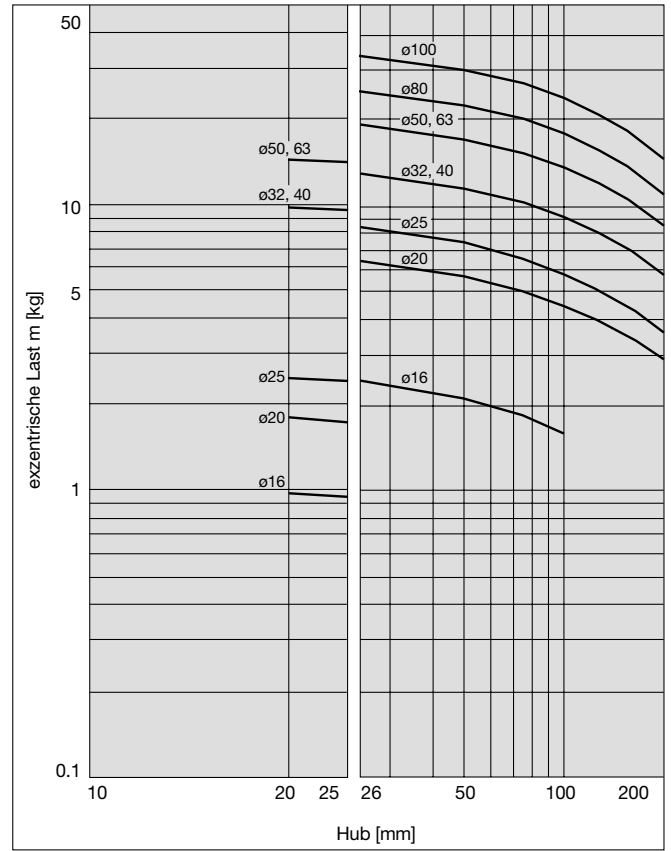
Horizontale Montage Gleitführung

MGPM16 bis 100

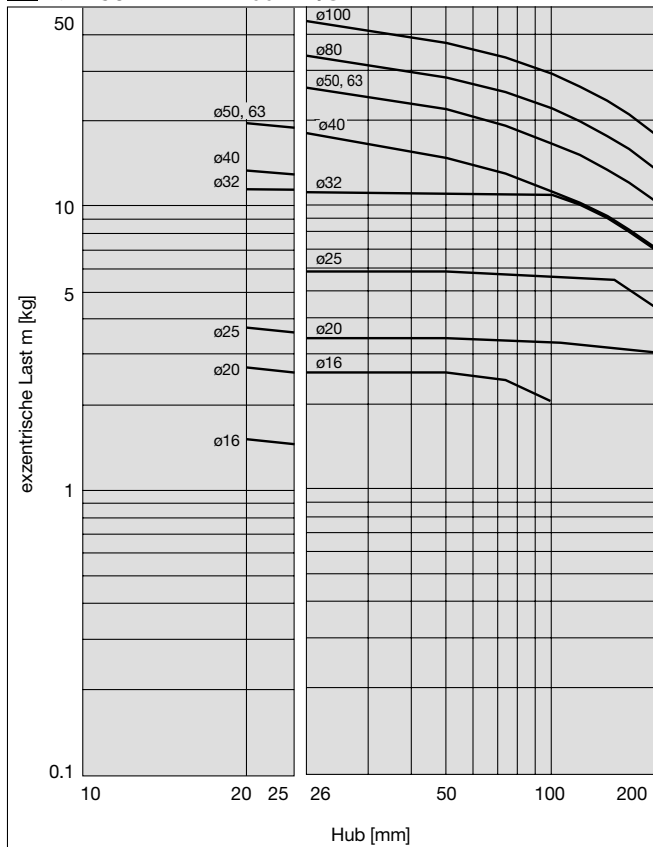
15 $l = 50\text{mm}$ $V = 200\text{mm/s}$



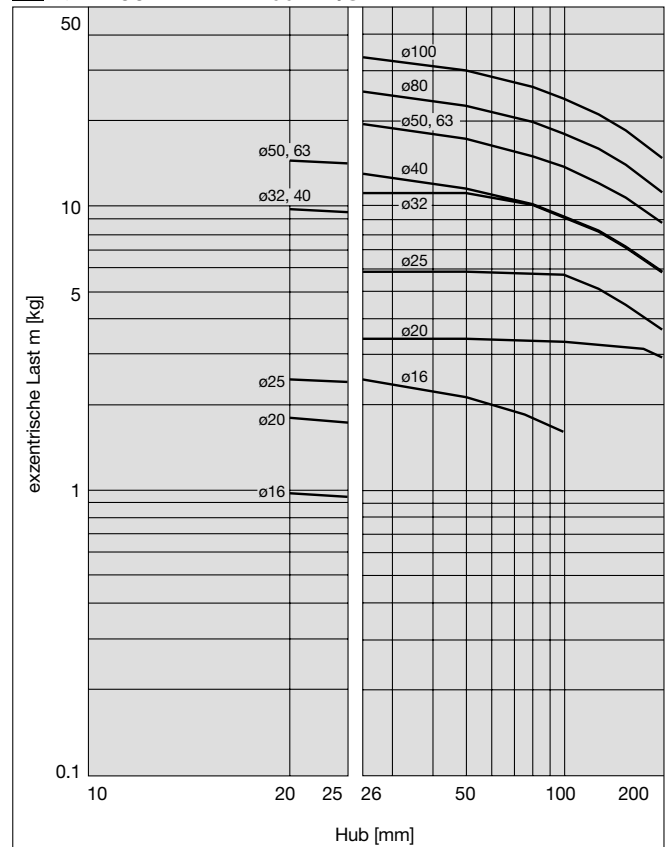
16 $l = 100\text{mm}$ $V = 200\text{mm/s}$



17 $l = 50\text{mm}$ $V = 400\text{mm/s}$



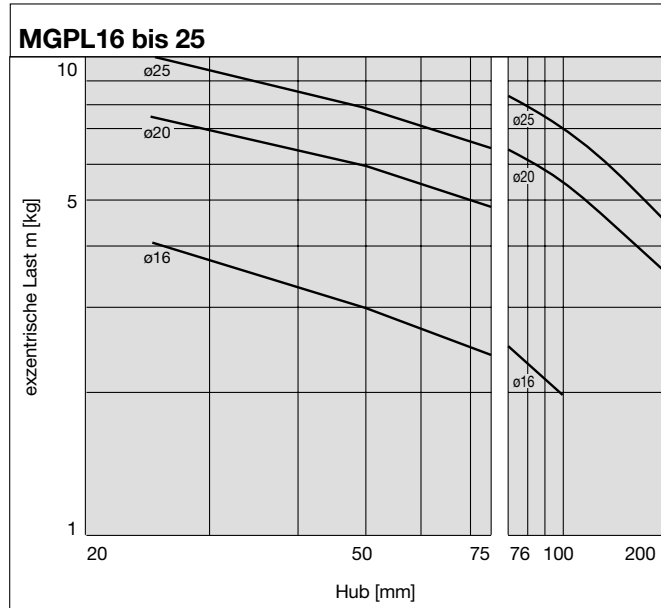
18 $l = 100\text{mm}$ $V = 400\text{mm/s}$



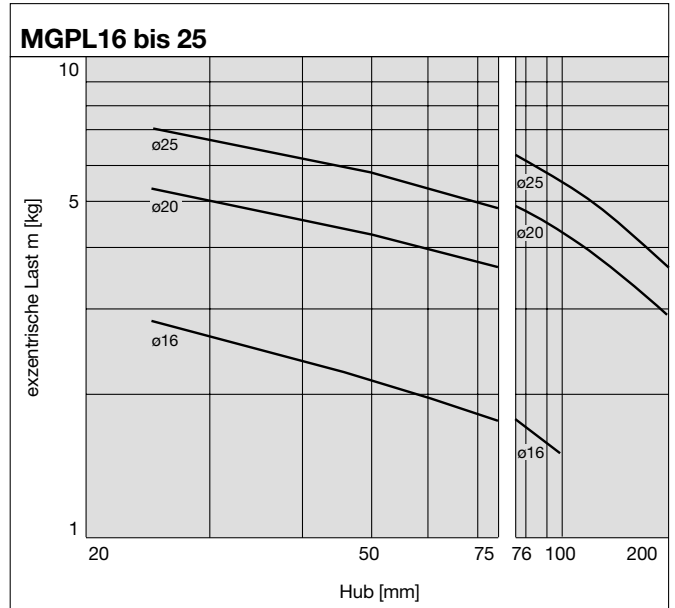
Serie MGP

Horizontale Montage **Kugelführung**

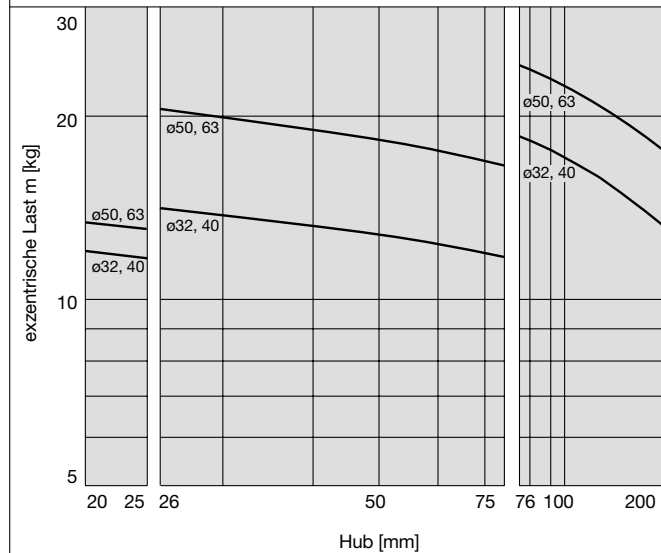
19 $l = 50\text{mm}$ $V = 200\text{m/s}$



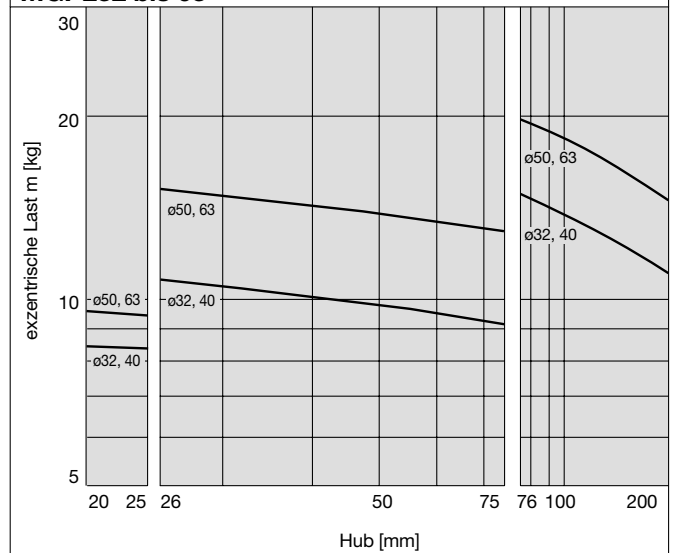
20 $l = 100\text{mm}$ $V = 200\text{m/s}$



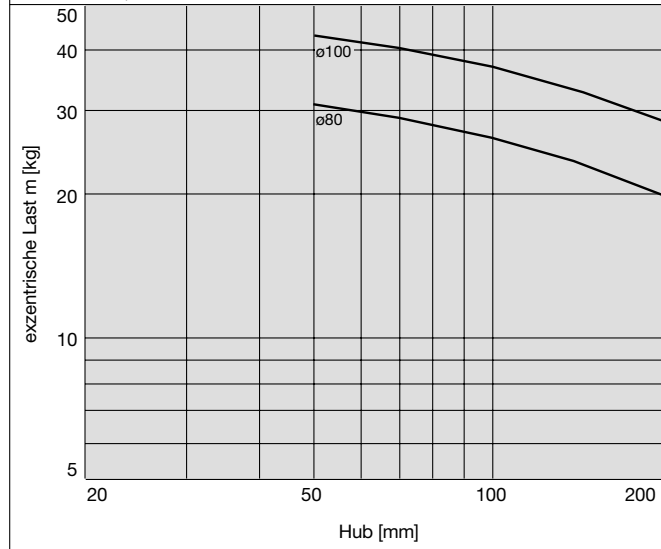
MGPL32 bis 63



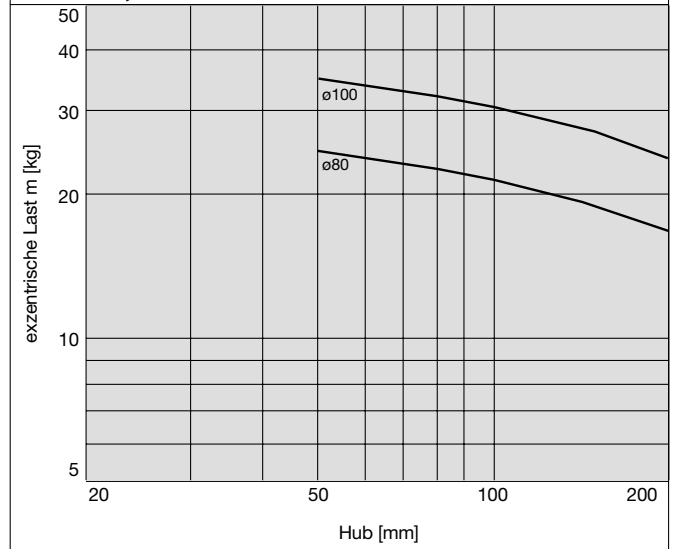
MGPL32 bis 63



MGPL80, 100

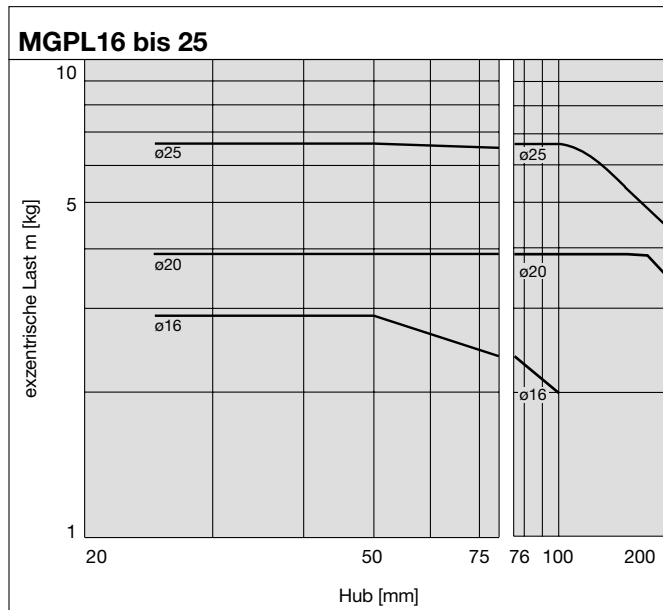


MGPL80, 100

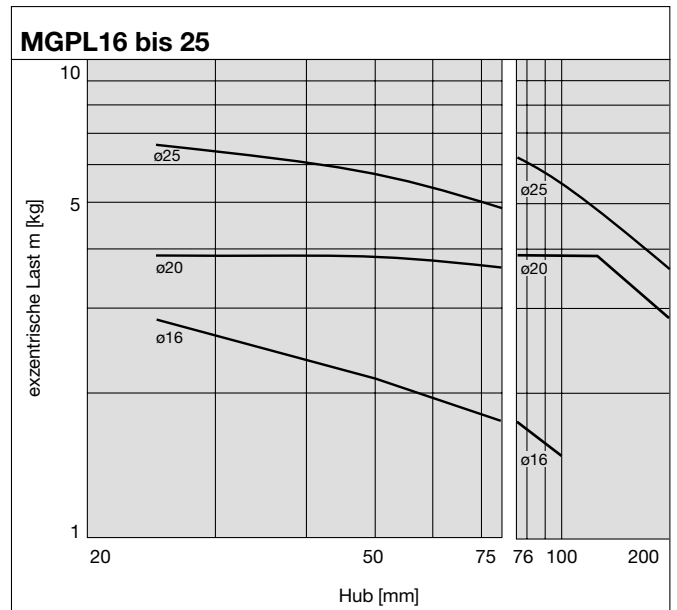


Horizontale Montage **Kugelführung**

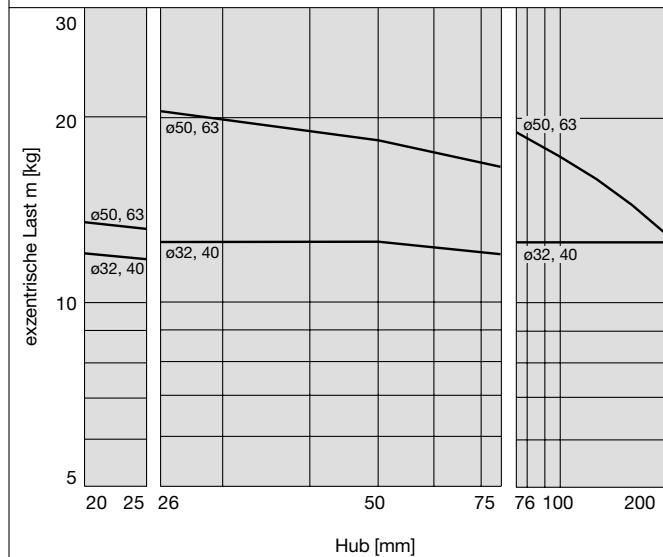
21 $l = 50\text{mm}$ $V = 400\text{m/s}$



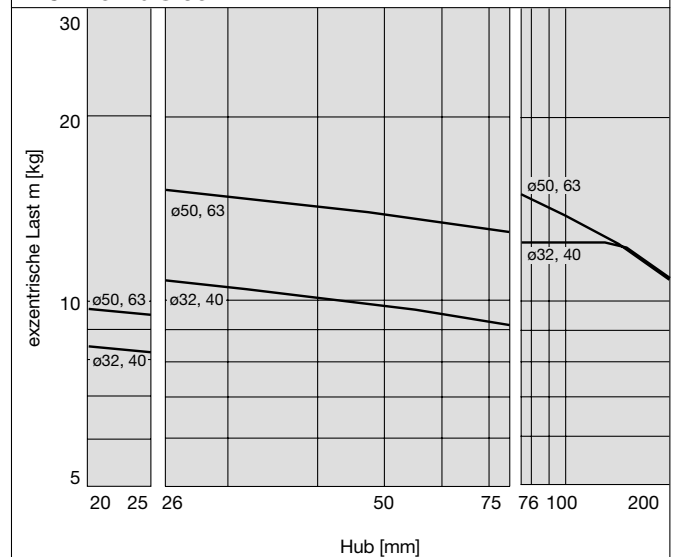
22 $l = 100\text{mm}$ $V = 400\text{m/s}$



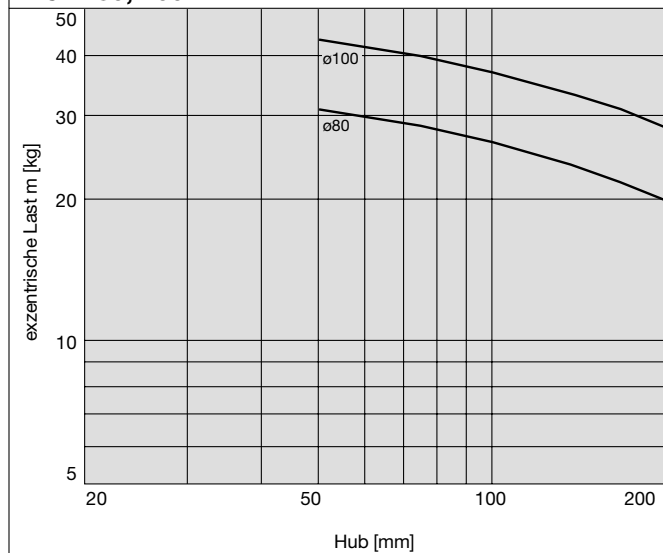
MGPL32 bis 63



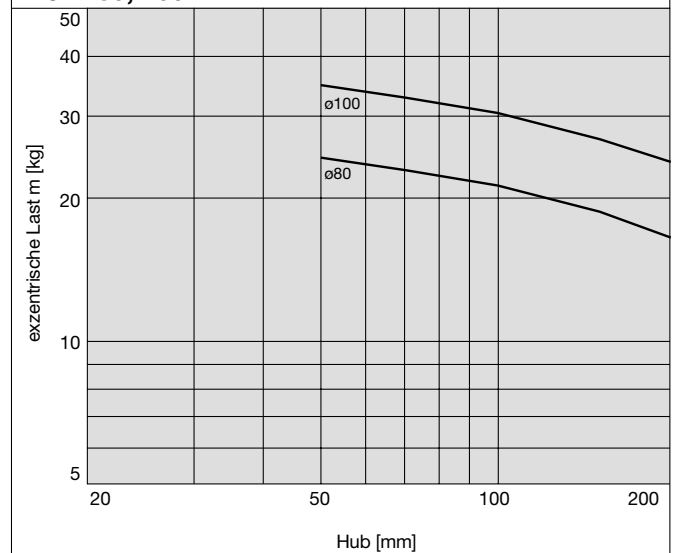
MGPL32 bis 63



MGPL80, 100

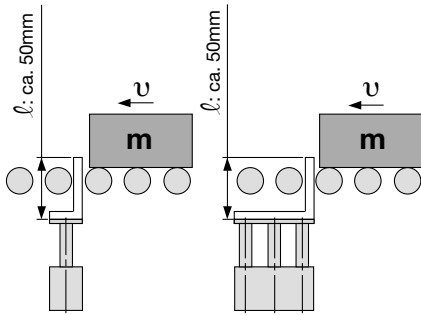


MGPL80, 100



Einsatzbereich als Stopperzylinder

Kolben- \varnothing 16 bis 25/MGPM16 bis 25 (Gleitföhrung)



* Soll ein Modell mit einem grösseren Abstand l eingesetzt werden, so muss ein Zylinder mit ausreichend grossem Kolben- \varnothing gewählt werden.

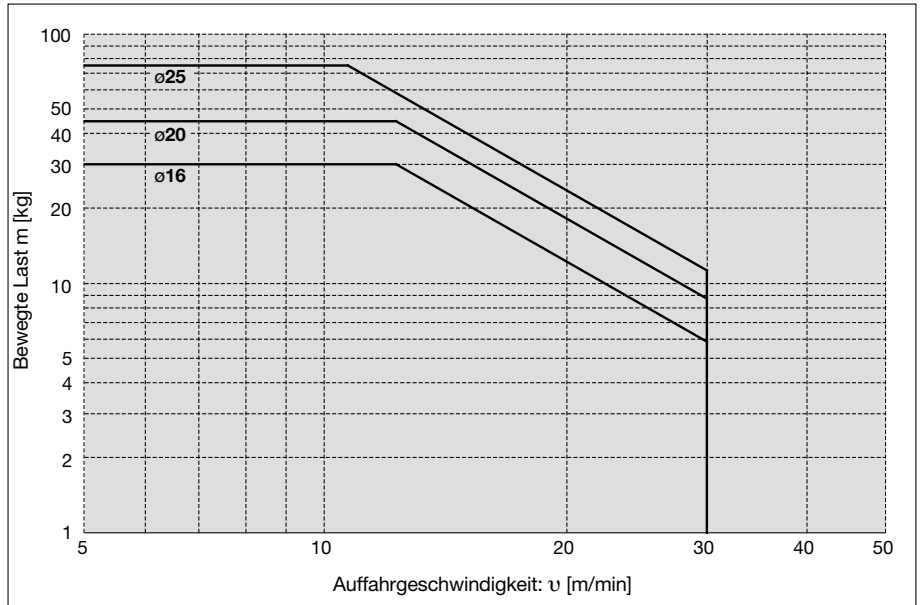
⚠ Achtung

Hinweise zur Benutzung

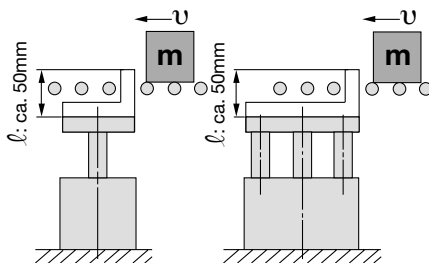
Anm. 1) Bei Einsatz als Stopperzylinder wählen Sie ein Modell mit einer Hublänge von max. 25mm.

Anm. 2) Das Modell MGPL (Kugelföhrung) darf nicht als Stopperzylinder eingesetzt werden.

MGPM16 bis 25 (Gleitföhrung)



Kolben- \varnothing 32 bis 100/MGPM32 bis 100 (Gleitföhrung)



* Soll ein Modell mit einem grösseren Abstand l eingesetzt werden, so muss ein Zylinder mit ausreichend grossem Kolben- \varnothing gewählt werden.

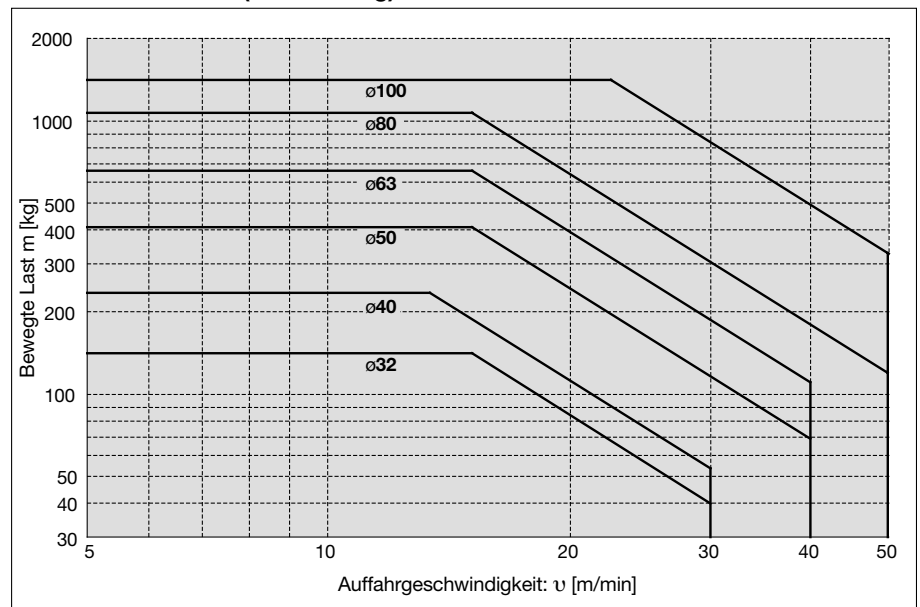
⚠ Achtung

Hinweise zur Benutzung

Anm. 1) Bei Einsatz als Stopperzylinder wählen Sie ein Modell mit einer Hublänge von max. 50mm.

Anm. 2) Das Modell MGPL (Kugelföhrung) darf nicht als Stopperzylinder eingesetzt werden.

MGPM32 bis 100 (Gleitföhrung)



Kupferfreie Serie (einsetzbar in der Kathodenstrahlröhrenfabrikation)

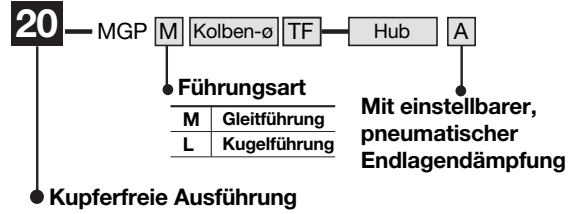
Zur Verhinderung der Einwirkung von Kupfer- oder Halogenionen im Herstellungsprozess von Kathodenstrahlröhren, wurden bei den Bauteilen keine Fluormaterialien verwendet.

Technische Daten

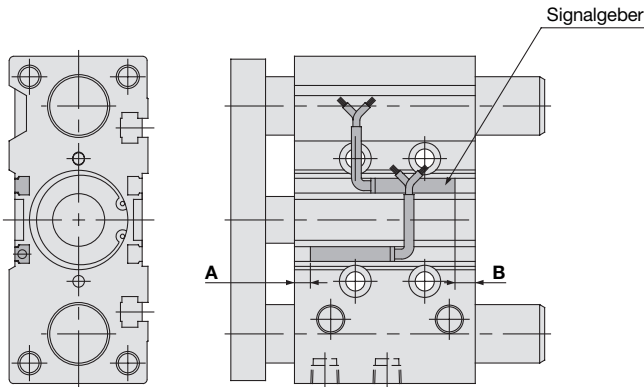
Verwendbare Serien	MGPM	MGPL
Führungsart	Gleitführung	Kugelführung
Kolben- ϕ [mm]	16, 20, 25, 32, 40, 50, 63, 80, 100	

* Die Version mit Kugelführung mit Kolben $\phi 16$ bis $\phi 40$ enthält standardmässig keine Kupferteile.
 * Oben nicht angegebene technische Daten und Abmessungen entsprechen denen der Standard-Grundausführung.

Bestellschlüssel



Signalgeber/Korrekte Einbaulage am Hubende



Korrekte Einbaulage [mm]

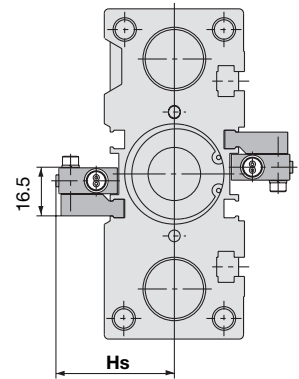
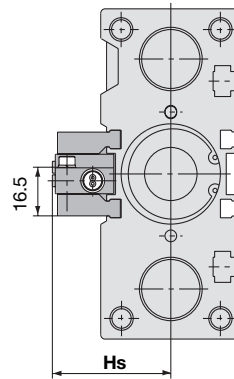
Kolben- ϕ [mm]	A	B
16	17.5	15.5
20	26	11
25	23	14.5
32	16	21.5

Kolben- ϕ [mm]	A	B
40	26	18
50	27.5	16.5
63	28	21
80	25	31.5
100	28.5	37.5

Anm. 1) Die Mindesthublängen zur Signalgebermontage betragen min. 10mm für zwei Signalgeber und min. 5mm für einen Signalgeber.

Für D-P5DW (* Nicht geeignet zur Montage auf Kolben- $\phi 32$..)

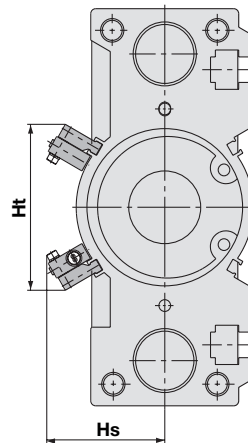
$\phi 40$ bis $\phi 63$



Für 25mm Hublänge

* Bei Kolben- $\phi 40$ bis 63 mit zwei Signalgebern wird auf jeder Seite einer montiert.

$\phi 80, \phi 100$



[mm]

Kolben- ϕ [mm]	Hs	Ht
40	44.5	ó
50	50	ó
63	57	ó
80	60.7	84.4
100	70.8	96.1

* Die Mindesthublängen für die Signalgebermontage betragen 10mm für zwei Signalgeber und 5mm für einen Signalgeber.

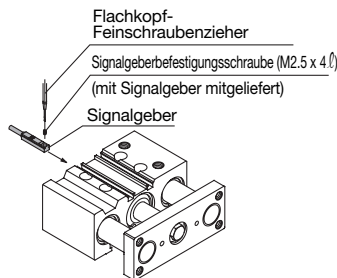
Signalgebermontage

Achtung Signalgereinbauwerkzeug

- Verwenden Sie zum Festziehen der Signalgeber-Befestigungsschraube (mit Signalgeber mitgeliefert) einen Feinschraubenzieher mit einem Griffdurchmesser von ca. 5 bis 6mm.

Anzugsmoment

- Festziehen mit einem Drehmoment von 0.05 bis 0.1N·m. Generell sollte ab dem Punkt, an dem ein Widerstand zu spüren ist, um weitere 90 festgezogen werden.



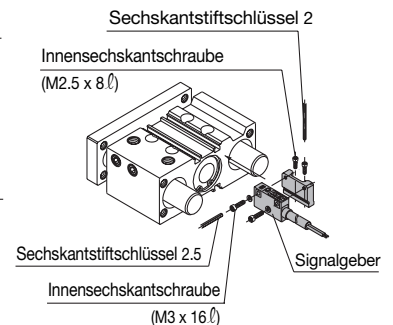
Für D-P5DW

Achtung Signalgereinbauwerkzeuge

- Verwenden Sie zum Festziehen der Innensechskantschrauben des Signalgebers einen Sechskantstiftschlüssel 2 oder 2.5 für die entsprechenden Schrauben.

Anzugsdrehmoment

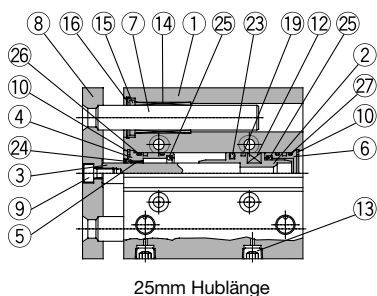
- Ziehen Sie die M2.5-Schrauben mit einem Anzugsmoment von ca. 0.3 bis 0.5N·m fest und die M3-Schrauben mit einem Anzugsmoment von ca. 0.5 bis 0.7 N·m.



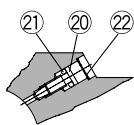
Konstruktion (mit einstellbarer, pneumatischer Endlagendämpfung)

Serie MGPM

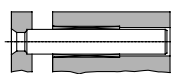
MGPM16 bis 25



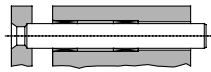
25mm Hublänge



Dämpfungseinstelldrossel im Querschnitt



ø16: 25mm Hub



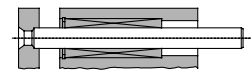
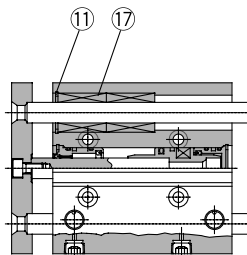
ø16: Hublänge min. 50mm



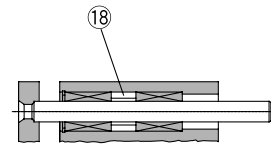
ø20, ø25: 50mm Hub oder darüber

Serie MGPL

MGPL16 bis 25

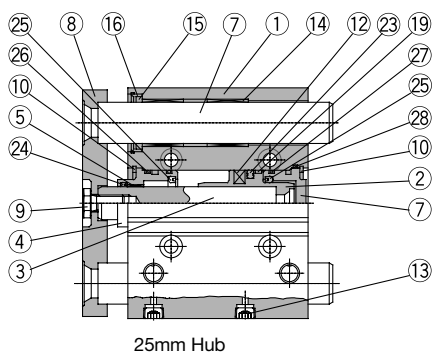


ø20, ø25: 75mm Hub oder darunter



ø20, ø25: 100mm Hub oder darüber

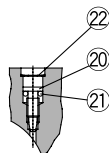
MGPM32 bis 100



25mm Hub

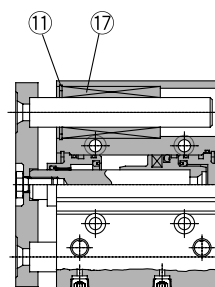


50mm Hub oder darüber



Dämpfungseinstelldrossel im Querschnitt

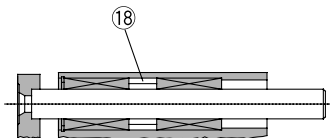
MGPL32 bis 100



25mm Hub



ø32 bis ø63: 50, 75mm Hub
ø80, ø100: 50mm Hub oder darüber



ø32 bis ø63: 100mm Hub oder darüber

Stückliste

Pos.	Bezeichnung	Material	Bemerkung
1	Zylinderkörper	Aluminium-Legierung	harteloxiert
2	Kolben	Aluminium-Legierung	chromatiert
3	Kolbenstange	rostfreier Stahl	ø16 bis ø25
		Stahl	ø32 bis ø100 hartverchromt
4	Zylinderdeckel	Aluminium-Legierung	ø16 bis ø63 eloxiert ø80, ø100 beschichtet
5	Buchse	Bronze	
6	Zylinderboden	Aluminium-Legierung	ø16 bis ø25 eloxiert ø32 bis ø100 beschichtet
7	Führungsstange	Stahl	hartverchromt
8	Endplatte	Stahl	vernickelt
9	Schraube zur Endplattenbefestigung	Stahl	vernickelt
10	Sicherungsring	unlegierter Werkzeugstahl	phosphatiert
11	Sicherungsring	unlegierter Werkzeugstahl	phosphatiert
12	Magnet		
13	Stopfen (M-5P)	Messing	ø16 vernickelt
		Stahl	ø20 bis ø100 verzinkt u. chromatisiert
14	Gleitführung	Bronze	
15	Filz	Filz	
16	Halter	Kunststoff	
17	Kugelführung		

Stückliste

Pos.	Bezeichnung	Material	Bemerkung
18	Distanzstück	Aluminium-Legierung	
19	Kolbenführungsband	Kunststoff	
20	Dämpfungseinstelldrossel	Stahl	
21	Dichtung	NBR	
22	Sicherungsring	unlegierter Werkzeugstahl	ausser ø16
23	Kolbendichtung	NBR	
24	Abstreifer	NBR	
25	Dämpfungsdichtung	Polyurethan	
26	Dichtung A	NBR	
27	Dichtung B	NBR	
28	Dichtung C	NBR	

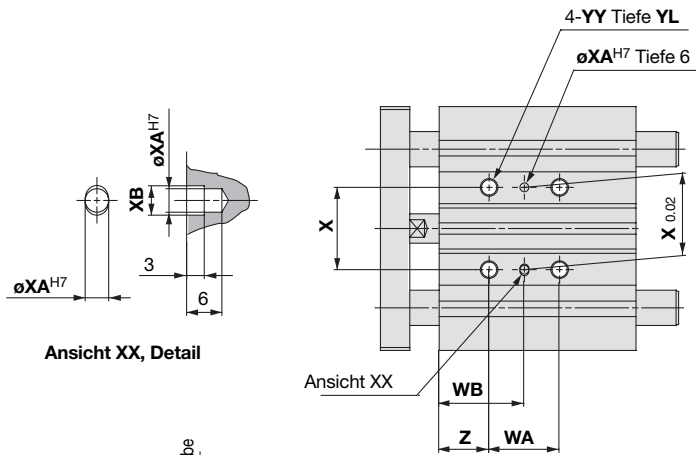
Service-Sets: Dichtungs-Sets

■ = ab Lager (Zwischenverkauf vorbehalten)

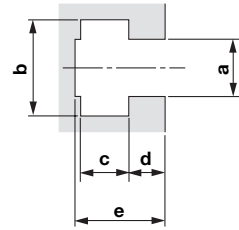
Kolben-ø [mm]	Set-Nr.	Inhalt	Kolben-ø [mm]	Set-Nr.	Inhalt
16	MGP16-A-PS	Die Sets enthalten die Pos. 23, 24, 25, 26, 27, 28 aus obiger Tabelle.	50	MGP50-A-PS	Die Sets enthalten die Pos. 23, 24, 25, 26, 27, 28 aus obiger Tabelle.
20	MGP20-A-PS		63	MGP63-A-PS	
25	MGP25-A-PS		80	MGP80-A-PS	
32	MGP32-A-PS		100	MGP100-A-PS	
40	MGP40-A-PS				

* Die Dichtungssets bestehen aus den Pos. 23 bis 28 aus obiger Tabelle und können unter Angabe der Set-Nr. für den jeweiligen Kolben-ø bestellt werden.

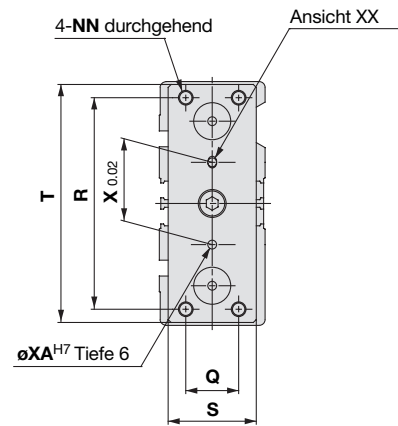
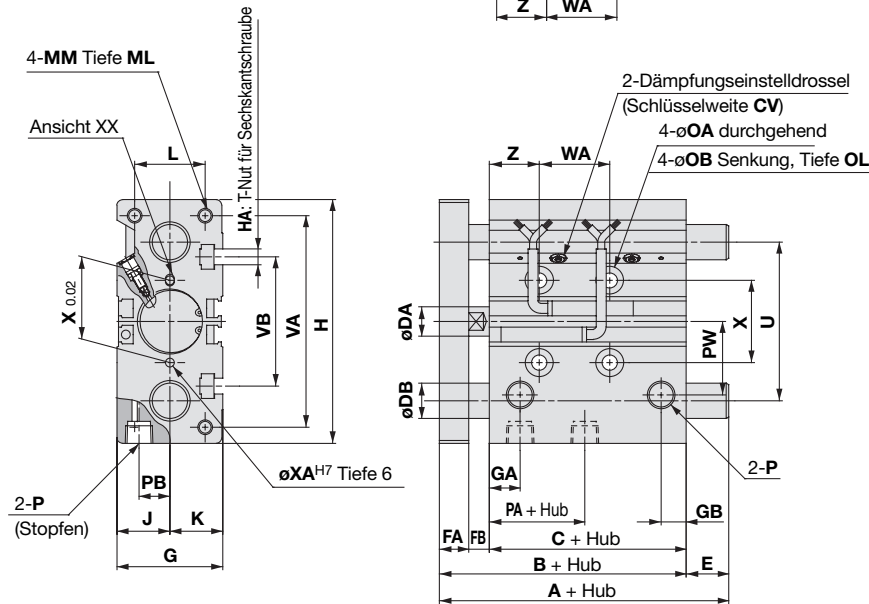
ø16 bis ø25/MGPM, MGPL (mit einstellbarer, pneumatischer Endlagendämpfung)



T-Nut-Abmessungen



Kolben-ø [mm]	a	b	c	d	e
16	4.4	7.4	3.7	2.5	6.7
20	5.4	8.4	4.5	2.8	7.8
25	5.4	8.4	4.5	3	8.2



Anm. 1) Siehe "Zwischenhübe" auf Seite 20.

Anm. 2) Verwenden Sie zur Regulierung der ø16 Dämpfungsdrossel einen 3mm-Flachkopf-Feinschraubendreher.

MGPM, MGPL Abmessungen für beide Ausführungen

Kolben-ø [mm]	Standardhübe [mm]	B	C	CV	DA	FA	FB	G	GA	GB	H	HA	J	K	L	MM	ML	NN	OA	OB	OL	P	PA	PB	PW	Q
		16	25, 50, 75, 100	71	58	-	8	8	5	30	11	8	64	M4	15	15	22	M5	12	M5	4.3	8	4.5	M5	40	10
20	25, 50, 75, 100,	78	62	1.5	10	10	6	36	10.5	8.5	83	M5	18	18	24	M5	13	M5	5.6	9.5	5.5	G1/8	37.5	10.5	25	18
25	125, 150, 175, 200	78.5	62.5	1.5	12	10	6	42	11.5	9	93	M5	21	21	30	M6	15	M6	5.6	9.5	5.5	G1/8	37.5	13.5	28.5	26

Kolben-ø [mm]	Standardhübe [mm]	R	S	T	U	VA	VB	WA			WB			X	XA	XB	YY	YL	Z
		Hub 75 max.	Hub 100 bis 175	Hub 200	Hub 75 max.	Hub 100 bis 175	Hub 200	Hub 75 max.	Hub 100 bis 175	Hub 200	X	XA	XB	YY	YL	Z			
16	25, 50, 75, 100	54	25	62	46	56	38	44	110	-	27	60	-	24	3	3.5	M5	10	5
20	25, 50, 75, 100,	70	30	81	54	72	44	44	120	200	39	77	117	28	3	3.5	M6	12	17
25	125, 150, 175, 200	78	38	91	64	82	50	44	120	200	39	77	117	34	4	4.5	M6	12	17

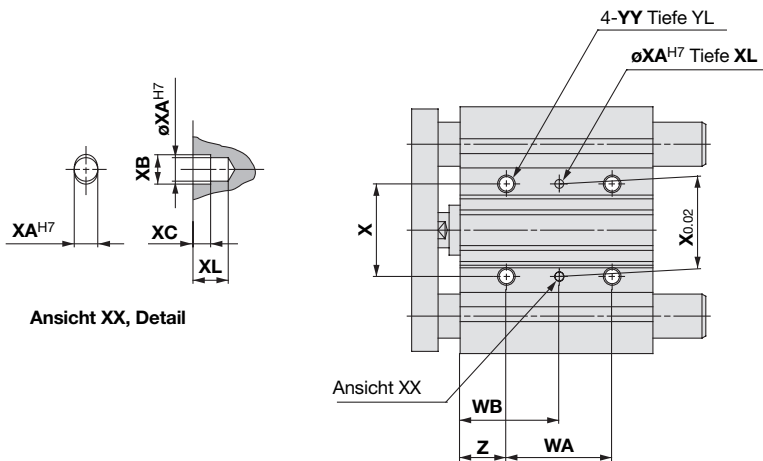
MGPM (Gleitführung)/Abmessungen A, DB, E [mm]

Kolben-ø [mm]	A			DB	E		
	Hub 25	Hub 50	min. Hub 75		Hub 25	Hub 50	min. Hub 75
16	71	89.5	71	10	0	18.5	0
20	78	86.5	84.5	12	0	8.5	6.5
25	78.5	87	85	16	0	8.5	6.5

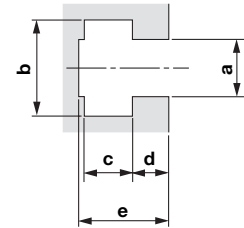
MGPL (Kugelführung)/Abmessungen A, DB, E [mm]

Kolben-ø [mm]	A				DB	E			
	Hub 25	Hub 50,75	Hub 100	über Hub 125		Hub 25	Hub 50,75	Hub 100	über Hub 125
16	80	71	71	-	8	9	0	0	-
20	95	80	99	104	10	17	2	21	26
25	100.5	85.5	99.5	104.5	13	22	7	26	26

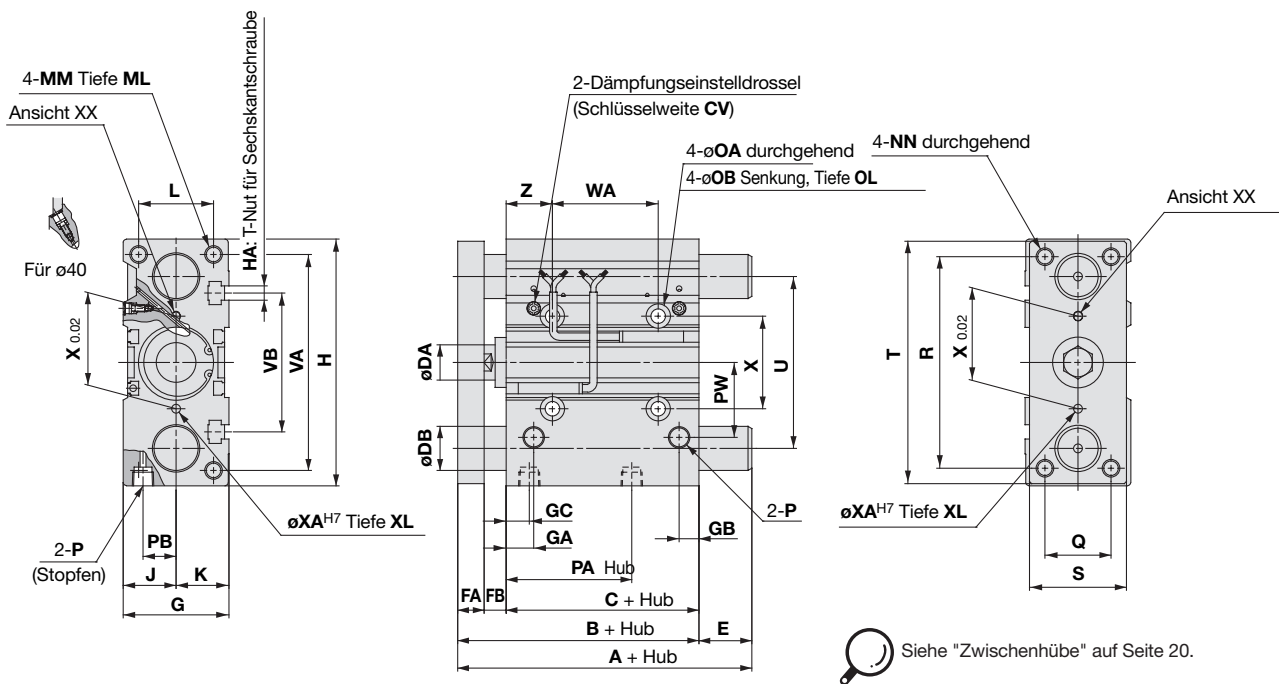
ø32 bis ø63/MGPM, MGPL (mit einstellbarer, pneumatischer Endlagendämpfung)



T-Nut-Abmessungen



Kolben-ø [mm]	a	b	c	d	e
32	6.5	10.5	5.5	3.5	9.5
40	6.5	10.5	5.5	4	11
50	8.5	13.5	7.5	4.5	13.5
63	11	17.8	10	7	18.5



☉ Siehe "Zwischenhübe" auf Seite 20.

MGPM, MGPL Abmessungen für beide Ausführungen

Kolben-ø [mm]	Standardhübe [mm]	[mm]																									
		B	C	CV	DA	FA	FB	G	GA	GB	GC	H	HA	J	K	L	MM	ML	NN	OA	OB	OL	P	PA	PB	PW	Q
32	25, 50, 75,	84.5	62.5	1.5	16	12	10	48	12.5	9	12.5	112	M6	24	24	34	M8	20	M8	6.6	11	7.5	G1/8	32	15	34	30
40	100, 125,	91	69	1.5	16	12	10	54	14	10	14	120	M6	27	27	40	M8	20	M8	6.6	11	7.5	G1/8	38	18	38	30
50	150, 175, 200	97	69	2.5	20	16	12	64	14	11	12	148	M8	32	32	46	M10	22	M10	8.6	14	9	G1/4	34	21.5	47	40
63		102	74	2.5	20	16	12	78	16.5	13.5	16.5	162	M10	39	39	58	M10	22	M10	8.6	14	9	G1/4	39	28	55	50

Kolben-ø [mm]	Standardhübe [mm]	[mm]																								
		R	S	T	U	VA	VB	WA			WB			X	XA	XB	XC	XL	YY	YL	Z					
								Hub 25, 50, 75	Hub 100 bis 175	Hub 200	Hub 25, 50, 75	Hub 100 bis 175	Hub 200													
32	25, 50, 75,	96	44	110	78	98	63	48	124	200	45	83	121	42	4	4.5	3	6	M8	16	21					
40	100, 125,	104	44	118	86	106	72	48	124	200	46	84	122	50	4	4.5	3	6	M8	16	22					
50	150, 175, 200	130	60	146	110	130	92	48	124	200	48	86	124	66	5	6	4	8	M10	20	24					
63		130	70	158	124	142	110	52	128	200	50	88	124	80	5	6	4	8	M10	20	24					

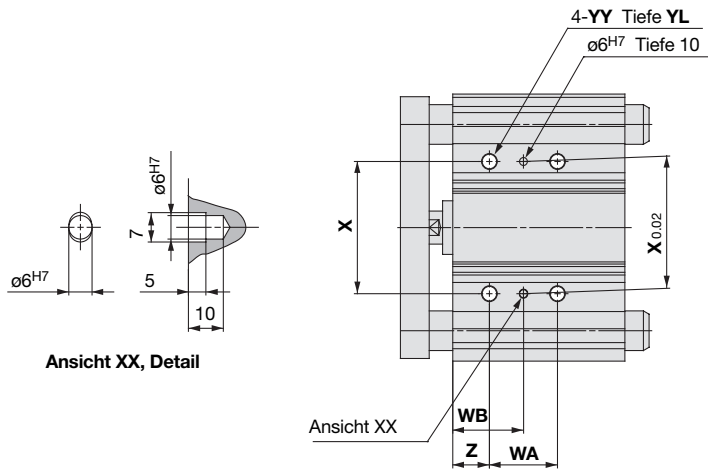
MGPM (Gleitführung)/Abmessungen A, DB, E [mm]

Kolben-ø [mm]	A			DB	E		
	Hub 25	Hub 50	min. Hub 75		Hub 25	Hub 50	min. Hub 75
32	97	127	102	20	12.5	42.5	17.5
40	97	127	102	20	6	36	11
50	106.5	131.5	118	25	9.5	34.5	21
63	106.5	131.5	118	25	4.5	29.5	16

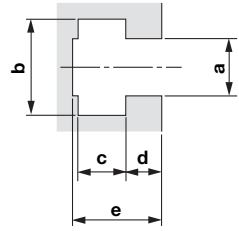
MGPL (Kugelführung)/Abmessungen A, DB, E [mm]

Kolben-ø [mm]	A					DB	E				
	Hub 25	Hub 50	Hub 75	Hub 100	ab Hub 125		Hub 25	Hub 50	Hub 75	Hub 100	ab Hub 125
32	84.5	123	98	115.5	118	16	0	38.5	13.5	31	33.5
40	91	123	98	115.5	118	16	0	32	7	24.5	27
50	97	127.5	114	159	134	20	0	30.5	17	62	37
63	102	127.5	114	159	134	20	0	25.5	12	57	32

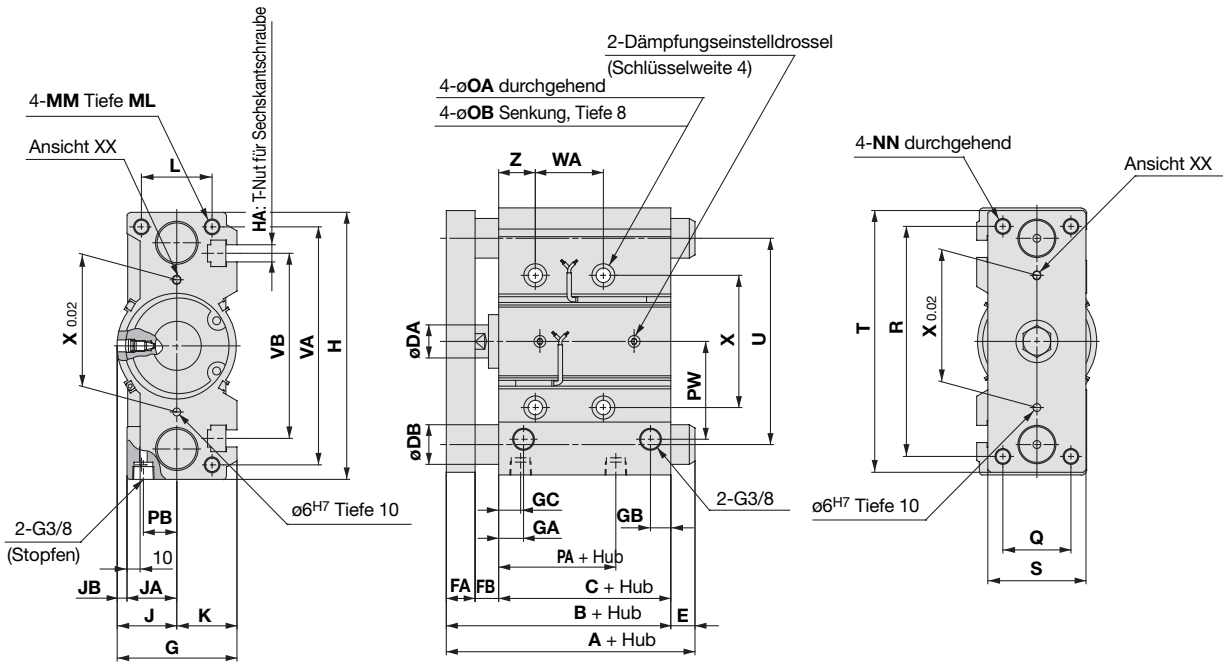
ø80, ø100/MGPM, MGPL



T-Nut-Abmessungen



	[mm]				
Kolben-ø [mm]	a	b	c	d	e
80	13.3	20.3	12	8	22.5
100	15.3	23.3	13.5	10	30



Siehe "Zwischenhübe" auf Seite 20.

MGPM, MGPL Abmessungen für beide Ausführungen

Kolben-ø [mm]	Standardhübe [mm]	[mm]																							
		B	C	DA	FA	FB	G	GA	GB	GC	H	HA	J	JA	JB	K	L	MM	ML	NN	OA	OB	PA	PB	PW
80	50, 75, 100, 125,	121.5	81.5	25	22	18	91.5	19	15.5	14.5	202	M12	45.5	38	7.5	46	54	M12	25	M12	10.6	17.5	39.5	25.5	74
100	150, 175, 200	141	91	30	25	25	111.5	23	19	18	240	M14	55.5	45	10.5	56	62	M14	31	M14	12.5	20	42.5	32.5	89
Kolben-ø [mm]	Standardhübe [mm]	Q	R	S	T	U	VA	VB	WA			WB			X	YY	YL	Z							
									Hub 50,75	Hub 100 bis 175	Hub 200	Hub 50,75	Hub 100 bis 175	Hub 200											
80	50, 75, 100, 125,	52	174	75	198	156	180	140	52	128	200	54	92	128	100	M12	24	28							
100	150, 175, 200	64	210	90	236	188	210	166	72	148	220	47	85	121	124	M14	28	11							

MGPM (Gleitführung)/Abmessungen A, DB, E [mm]

Kolben-ø [mm]	A		DB	E	
	Hub 50	min. Hub 75		Hub 50	min. Hub 75
80	167	142	30	45.5	20.5
100	187	162	36	46	21

MGPL (Kugelführung)/Abmessungen A, DB, E [mm]

Kolben-ø [mm]	A		DB	E	
	Hub 50	min. Hub 75		Hub 50	min. Hub 75
80	168.5	160	25	47	38.5
100	178.5	180	30	37.5	39

Kompaktzylinder mit Führung

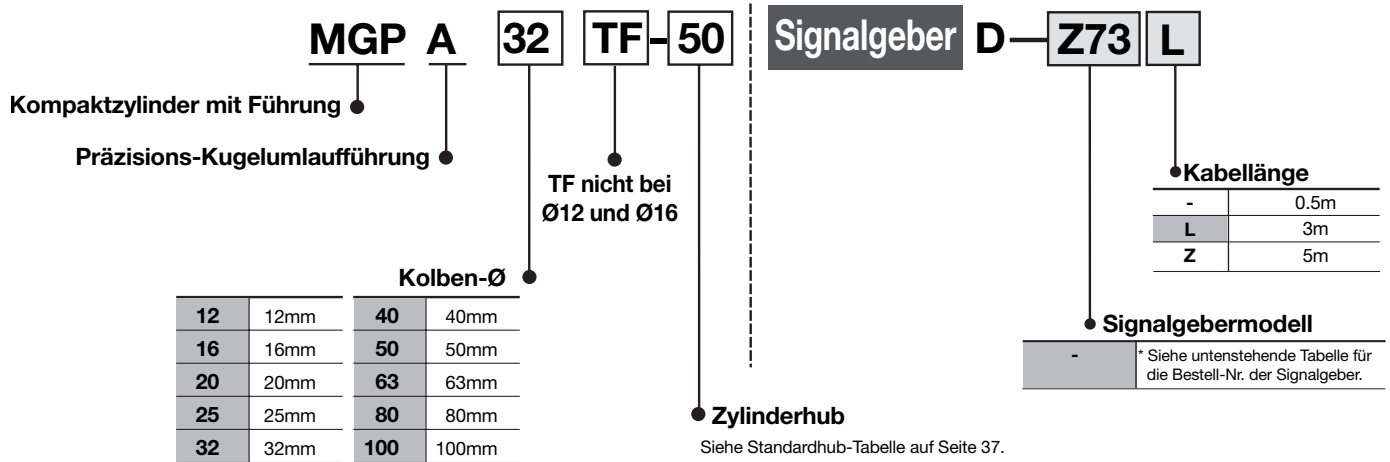
Serie MGPA

Präzisionsausführung

Ø12, Ø16, Ø20, Ø25, Ø32, Ø40, Ø50, Ø63, Ø80, Ø100



Bestellschlüssel



Verwendbare Signalgeber Detaillierte Angaben zu Signalgeber siehe Seite 93

Ausführung	Sonderfunktion	Elektrischer Eingang	Betriebsanzeige	Elektrischer Anschluss (Ausgang)	Spannungsversorgung		Signalgebermodell		Anschlusskabelänge (m)			Anwendung	
					DC	AC	vertikal	axial	0.5 (-)	3 (L)	5 (Z)		
Reed-Schalter	—	eingegossene Kabel	Ja	3-Draht	—	5V	—	—	Z76	●	●	—	IC-Steuerung
				2-Draht	24V	12V 5V,12V	100V max. 100V	—	Z73 Z80	●	●	●	—
Elektro-nischer Signalgeber	—	eingegossene Kabel	Ja	3-Draht (NPN)	24V	5V	—	Y69A	Y59A	●	●	—	IC-Steuerung
				3-Draht (PNP)		12V		Y7PV	Y7P	●	●	—	IC-Steuerung
				2-Draht		12V		Y69B	Y59B	●	●	—	—
				3-Draht (NPN)		5V		Y7NWV	Y7NW	●	●	—	IC-Steuerung
				3-Draht (PNP)		12V		Y7PWV	Y7PW	●	●	—	IC-Steuerung
				2-Draht		12V		Y7BWV	Y7BW	●	●	—	—
Diagnoseanzeige (2-farbige Anzeige)	eingegossene Kabel	Ja	2-Draht	12V	—	—	Y7BAL	Y7BAL	—	●	●	—	—
wasserfest (2-farbige Anzeige)							Anm. 1) P5 DW	—	●	●	—	—	
magnetfeldresistent (2-farbige Anzeige)													

1) Symbole für Anschlusskabelänge
 0.5m- (Beispiel)
 3m L
 5m Z

Anm. 1) Die Ausführung P5DW ist nur für Kolben-Ø40 bis Ø100 geeignet. Bei Kolben-Ø40 bis Ø63 mit Hub 25mm wird zudem auf jeder Seite des Gehäuses ein Signalgeber montiert. Verwenden Sie bitte das Befestigungselement auf Seite 2.

■ = ab Lager
 (Zwischenverkauf vorbehalten)

Abmessungen




Die Abmessungen entsprechen denen der MGPA-Standardausführung. Siehe ab Seite 16.

Serie MGPA

Technische Daten

Funktionsweise	doppeltwirkend	
Medium	Druckluft	
Prüfdruck	1.5MPa	
Max. Betriebsdruck	1.0MPa	
Min. Betriebsdruck	Ø12, Ø16	0.12MPa
	Ø20 bis Ø100	0.1MPa
Umgebungs- und Medientemperatur	-10° bis 60°C (nicht gefroren)	
Kolbengeschwindigkeit	Ø12 bis Ø63	50 bis 500mm/s
	Ø80, Ø100	50 bis 400mm/s
Dämpfung	elastisch, beidseitig	
Schmierung	lebensdauergeschmiert	
Hubtoleranz	$^{+1.5}_0$ mm	
Führungsart	Präzisions-Kugelführung	

Standardhübe

 = ab Lager
(Zwischenverkauf vorbehalten)

Kolben-Ø [mm]	Standardhub [mm]	Langhubausführung [mm]
12, 16	10, 20, 30, 40, 50, 75, 100	125, 150, 175, 200, 250
20, 25	20, 30, 40, 50, 75, 100, 125, 150, 175, 200	250, 300, 350, 400
32 bis 100	25, 50, 75, 100, 125, 150, 175, 200	250, 300, 350, 400

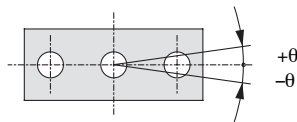
Herstellung von Zwischenhüben

Änderungsmethode	Einbau von Distanzscheiben In einen Standardhubzylinder werden zur Änderung der Hublänge Distanzscheiben eingebaut. Ø12 bis 32: erhältlich in Schritten von 1mm Hublänge Ø40 bis 100: erhältlich in Schritten von 5mm Hublänge
Bestell-Nr.	Siehe Standard-Bestell-Nr. und Bestellschlüssel.
Verwendbarer Hub [mm]	Ø12, Ø16 1 bis 249
	Ø20 bis Ø32 1 bis 399
	Ø40 bis Ø100 5 bis 395
Beispiel	Bestell-Nr.: MGPA20-39 Eine 1mm breite Distanzscheibe wird in einem MGPA 20-40 eingebaut. Die C-Abmessung beträgt 77mm.

Anm.) Der Mindesthub für die Signalgebermontage beträgt 10mm für zwei Signalgeber und min. 5mm für einen Signalgeber.

Verdrehtoleranz der Endplatte

Verwenden Sie nachstehende Tabelle als Richtlinie für die Verdrehtoleranz θ ohne Last.



Kolben-Ø [mm]	Verdrehtoleranz θ
12	$\pm 0.01^\circ$
16	
20	
25	
32	
40	
50	
63	
80	
100	

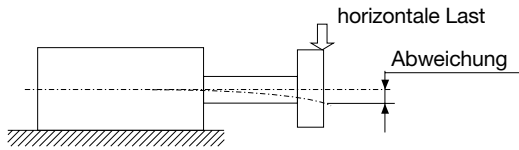
Abmessungen



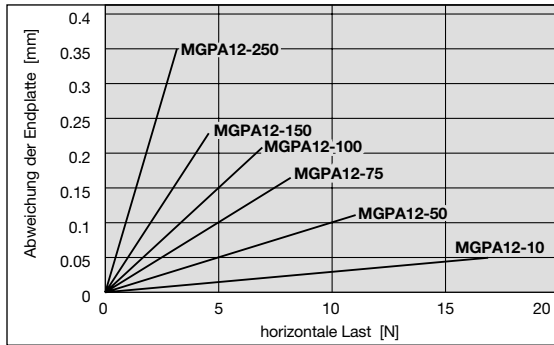
Die Abmessungen entsprechen denen der MGPA-Standardausführung. Siehe ab Seite 16.

Serie MGPA

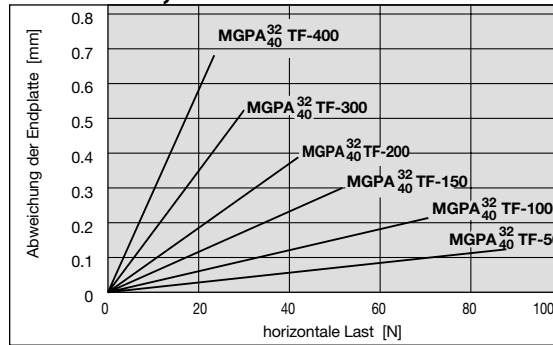
Abweichung der Endplatte [Referenzwerte]



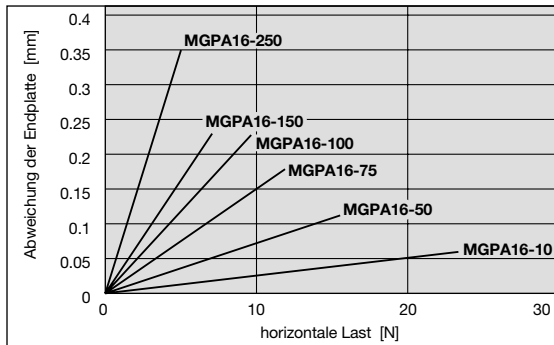
MGPA12



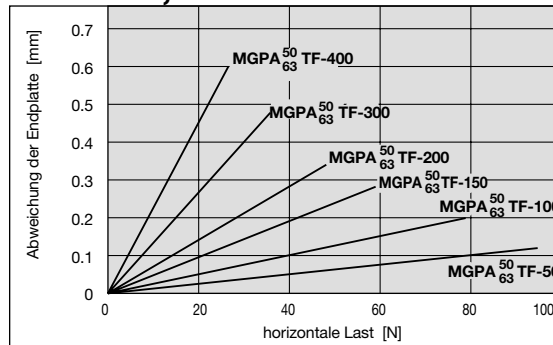
MGPA32, 40



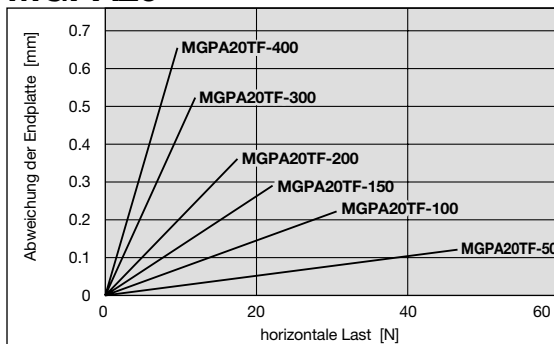
MGPA16



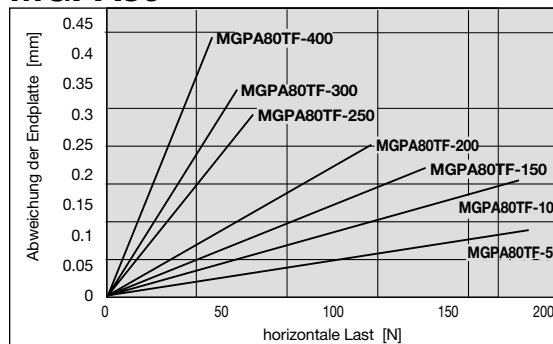
MGPA50, 63



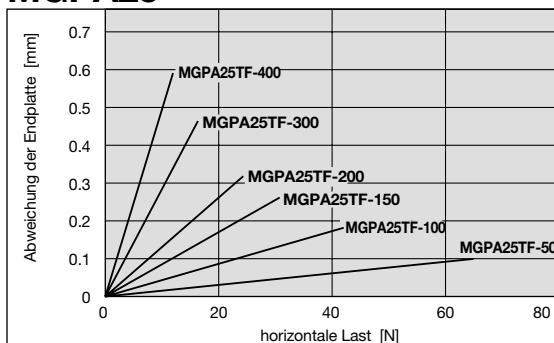
MGPA20



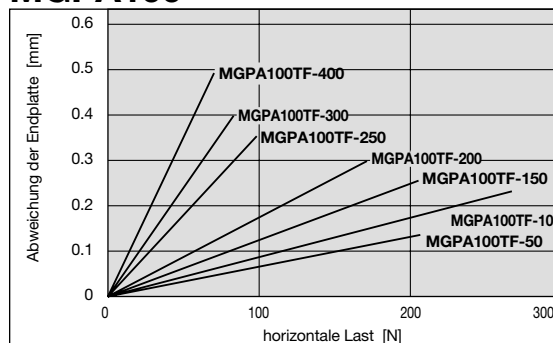
MGPA80



MGPA25



MGPA100



Anm. 1) Oben angegebene Abweichungen beinhalten nicht die Durchbiegung durch das Eigengewicht der Führungsstange und der Endplatte.

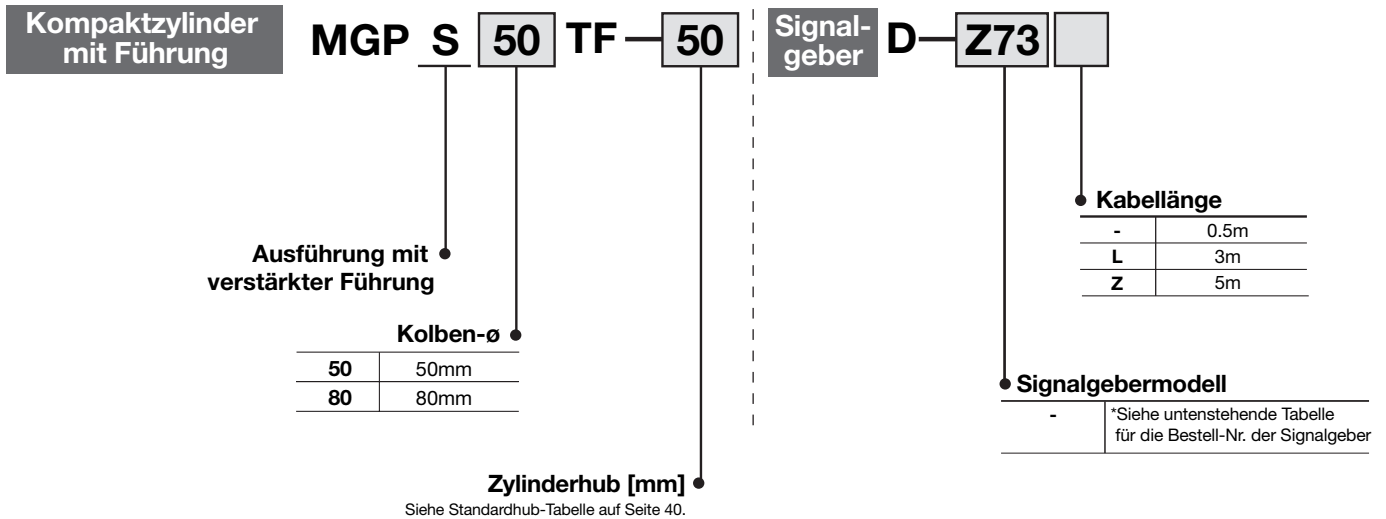
Anm. 2) Das zulässige Drehmoment und der Betriebsbereich bei Verwendung als Hebezylinder sind identisch mit denen der Standardserie MGPL.

Kompaktzylinder mit Führung: Mit verstärkter Führung

Serie MGPS

ø50, ø80

Bestellschlüssel



Verwendbare Signalgeber Detaillierte Angaben zu Signalgeber siehe Seite 93

Ausführung	Sonderfunktion	Elektrischer Eingang	Betriebsanzeige	Anschluss (Ausgang)	Spannungsversorgung		verwendbares Modell		Anschlusskablänge (m) ^{Anm. 1)}			Anwendung	Genauere Angaben				
					DC	AC	Anordnung elektr. Eingänge		0.5 (-)	3 (L)	5 (Z)						
							vertikal	axial									
Reed-Schalter	-	Eingegossene Kabel	Ja	3-Draht	-	5V	-	-	Z76	●	●	-	IC-Steuerung	S. 68			
				2-Draht	24V	12V	100V	-	Z73	●	●	●	-		Relais, SPS		
						5V 12V	100V oder darunter	-	Z80	●	●	-	IC-Steuerung				
Elektronischer Schalter	-	Eingegossene Kabel	Ja	3-Draht (NPN)	24V	5V 12V	-	Y69A	Y59A	●	●	-	IC-Steuerung	S. 69			
				3-Draht (PNP)				Y7PV	Y7P	●	●	-	-				
				2-Draht				Y69B	Y59B	●	●	-	-				
	Diagnoseanzeige (2-farbige Anzeige)			-	Eingegossene Kabel	Ja	3-Draht (NPN)	24V	5V 12V	-	Y7NWV	Y7NW	●	●	-	IC-Steuerung	S. 70
							3-Draht (PNP)				Y7PWV	Y7PW	●	●	-	-	
							2-Draht				Y7BWV	Y7BW	●	●	-	-	
											-	Y7BA	-	●	-	-	
wasserfest (2-farbige Anzeige)	-	-	-	-	-	-	^{Anm. 2)} P5DW	-	●	●	-	-	S. 71				
magnetfeldresistent (2-farbige Anzeige)	-	-	-	-	-	-	-	-	-	●	●	-	-	S. 72			

Anm. 1) Symbol für Anschlusskablänge 0.5m - (Beispiel)
3m L
5m Z

Y69B
Y69BL
Y69BZ

Anm. 2) Verwenden Sie bitte das Befestigungselement auf Seite 40.



Technische Daten

Funktionsweise	doppeltwirkend
Medium	Druckluft
Prüfdruck	1.5MPa
Max. Betriebsdruck	1.0MPa
Min. Betriebsdruck	0.1MPa
Umgebungs- und Medientemperatur	-10 bis 60 C (nicht gefroren)
Kolbengeschwindigkeit	50 bis 400mm/s
Dämpfung	elastische Dämpfscheiben beidseitig
Schmierung	lebensdauer geschmiert
Hubtoleranz	$^{+1.5}_0$ mm

Standardhübe

Kolben- ϕ [mm]	Standardhub [mm]
50, 80	25, 50, 75, 100, 125, 150, 175, 200

Zwischenhübe

Abänderungsmethode	Ausführung mit Distanzscheibe In einen Standardhubzylinder werden Distanzscheiben eingesetzt. Verfügbar in 5mm-Hubschritten
Bestell-Nr.	Siehe Standard-Bestell-Nr. und Bestellschlüssel auf Seite 39.
verwendbare Hublänge [mm]	5 bis 195
Beispiel	Bestell-Nr.: MGPS50TF-35 Eine 15mm breite Distanzscheibe wird in MGPS50TF-50

Anm. 1) Der Mindesthub für die Signalgebermontage beträgt min. 10mm für zwei Signalgeber und min. 5mm für einen Signalgeber.

Theoretische Zylinderkraft



Kolben- ϕ [mm]	Kolbenstangen-durchmesser [mm]	Arbeitsrichtung	Kolbenfläche [mm ²]	Betriebsdruck [MPa]								
				0.2	0.3	0.4	0.5	0.6	0.7	0.8	0.9	1.0
50	20	AUS	1963	393	589	785	982	1178	1374	1571	1767	1963
		EIN	1649	330	495	660	825	990	1155	1319	1484	1649
80	25	AUS	5027	1005	1508	2011	2513	3016	3519	4021	4524	5027
		EIN	4536	907	1361	1814	2268	2721	3175	3629	4082	4536

Anm.) Theoretische Zylinderkraft [N] = Druck [MPa] x Kolbenfläche [mm²]

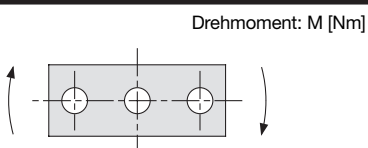
Gewicht

Kolben- ϕ [mm]	Modell	Standardhub [mm]								
		25	50	75	100	125	150	175	200	
50	MGPS50	3.90	4.68	5.74	6.52	7.30	8.08	8.86	9.64	
80	MGPS80	9.21	10.7	13.0	14.5	15.9	17.9	18.9	20.3	

Signalgeber-Befestigungselement Bestell-Nr. für D-P5DW

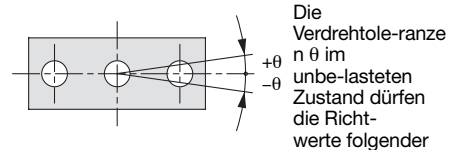
Kolben- ϕ [mm]	Befestigungselement Bestell-Nr.	Anmerkungen
50, 80	BMG1-040	Signalgeberbefestigungselement Innensechskantschraube (M2.5 x 8 ℓ) 2 Stk. Innensechskantschraube (M3 x 16 ℓ) 2 Stk. Federscheibe (Grösse 3)

Zulässiges Drehmoment der Endplatte



Kolben- ϕ [mm]	Modell	Standardhub [mm]								
		25	50	75	100	125	150	175	200	
50	MGPS50	15	12	16	15	13	12	11	9.8	
80	MGPS80	49	41	51	45	41	38	35	32	

Verdrehtoleranz der Endplatte

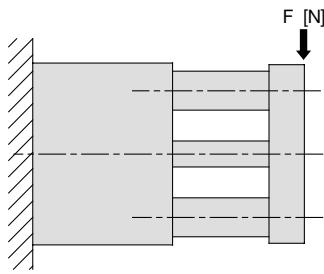
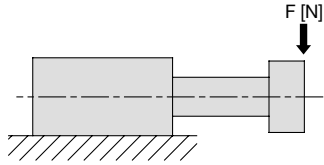


Kolben- ϕ [mm]	Modell	Verdrehtoleranz θ
50	MGPS50	0.05
80	MGPS80	0.04

Serie MGPS

Betriebsbedingungen

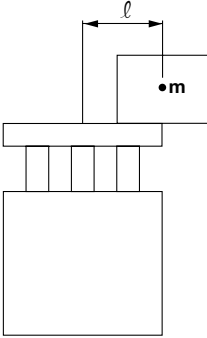
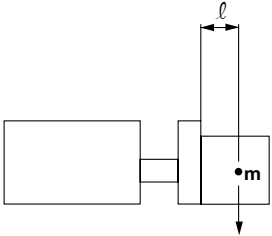
Zulässige Last F [N] (Normalbelastung)



Kolben-Ø [mm]	Modell	Standardhübe [mm]							
		25	50	75	100	125	150	175	200
50	MGPS50	321	260	355	313	279	252	229	211
80	MGPS80	719	609	744	669	607	556	513	477

Serie MGPS Modellauswahl

Auswahlbedingungen

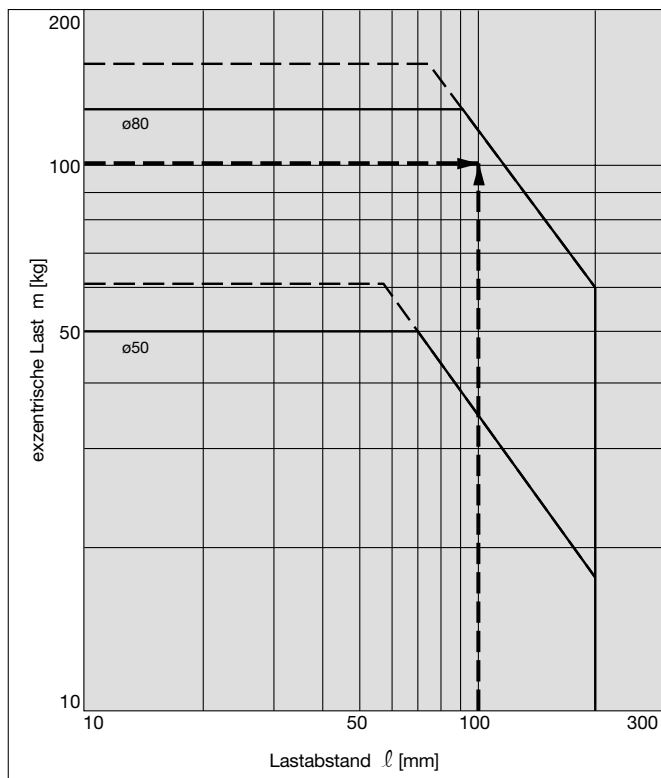
Einbaulage	vertikal		horizontal	
				
max. Geschwindigkeit (mm/s)	200	400	200	400
Diagramm (Ausführung mit Gleitführung)	1, 2	3, 4	5, 6	7, 8

Auswahlbeispiel 1 (vertikale Montage)

Auswahlbedingungen
 Montage: vertikal
 Hub: 50mm
 max. Geschwindigkeit: 200mm/s
 exzentrische Last: 100kg
 Lastabstand: 100mm

Suchen Sie den Schnittpunkt von 100kg exzentrischer Last und 100mm Lastabstand im Diagramm **1**, basierend auf vertikaler Montage, 50mm Hublänge und einer Kolbengeschwindigkeit von 200mm/s.
 →MGPS80TF-50 ist auszuwählen.

1 Hublänge bis 50mm V = 200mm/s

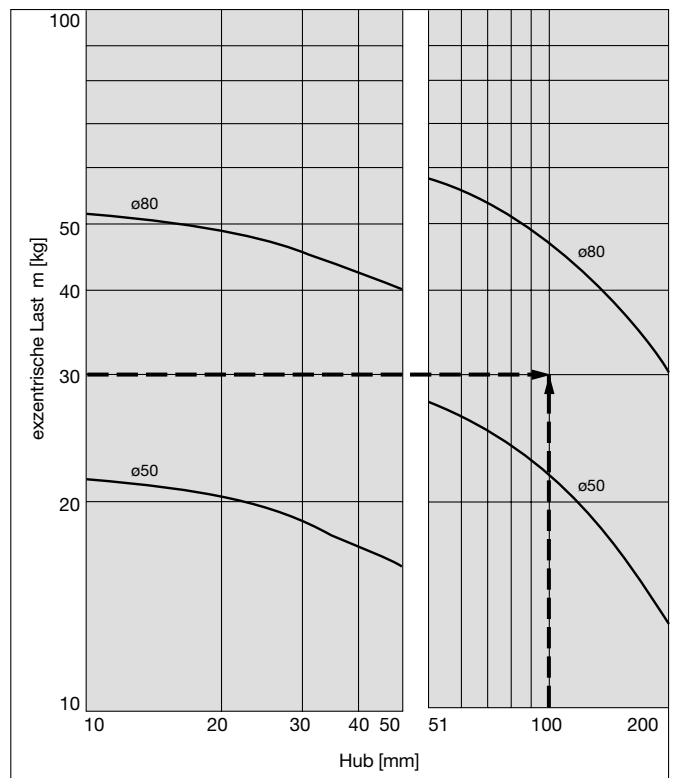


Auswahlbeispiel 2 (horizontale Montage)

Auswahlbedingungen
 Montage: horizontal
 Abstand Endplatte - Lastschwerpunkt 50mm
 max. Geschwindigkeit: 200mm/s
 exzentrische Last: 30kg
 Hub: 100mm

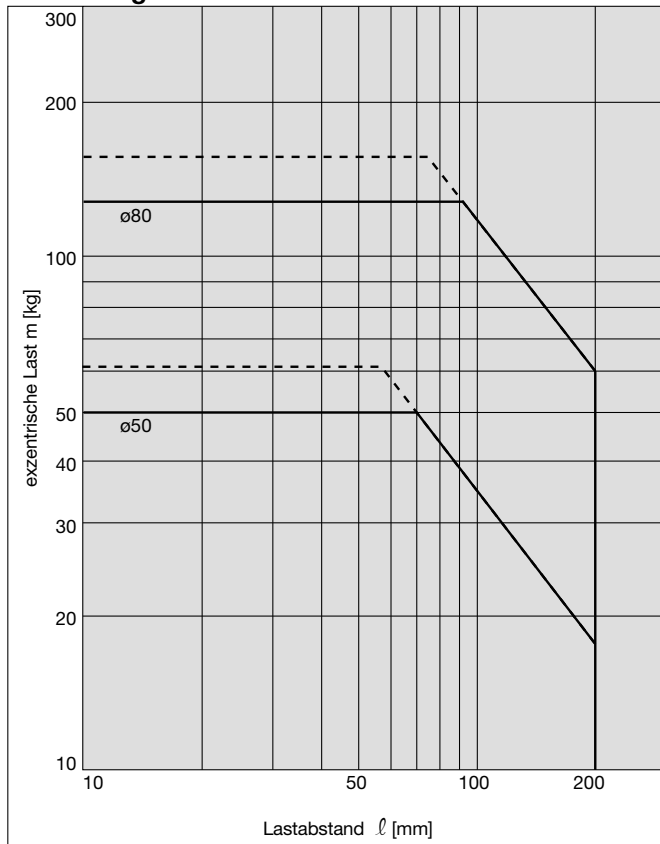
Suchen Sie den Schnittpunkt von 30kg exzentrischer Last und 100mm Hub im Diagramm **5**, basierend auf horizontaler Montage, einem Abstand von 50mm zwischen Endplatte und Lastschwerpunkt sowie einer Kolbengeschwindigkeit von 200mm/s.
 →MGPS80TF-100 ist auszuwählen.

5 $l = 50\text{mm}$ V = 200mm/s

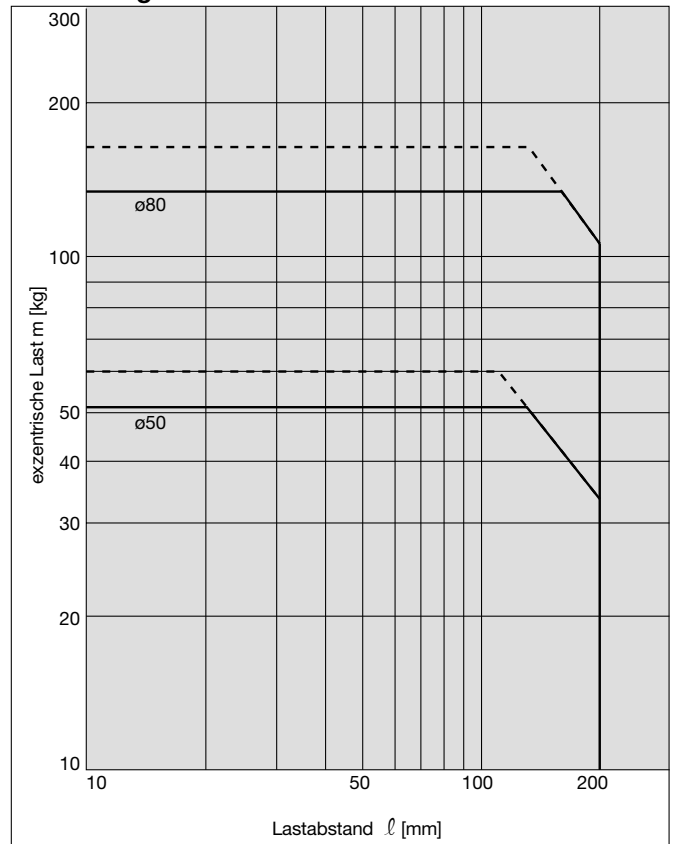


MGPS50, 80

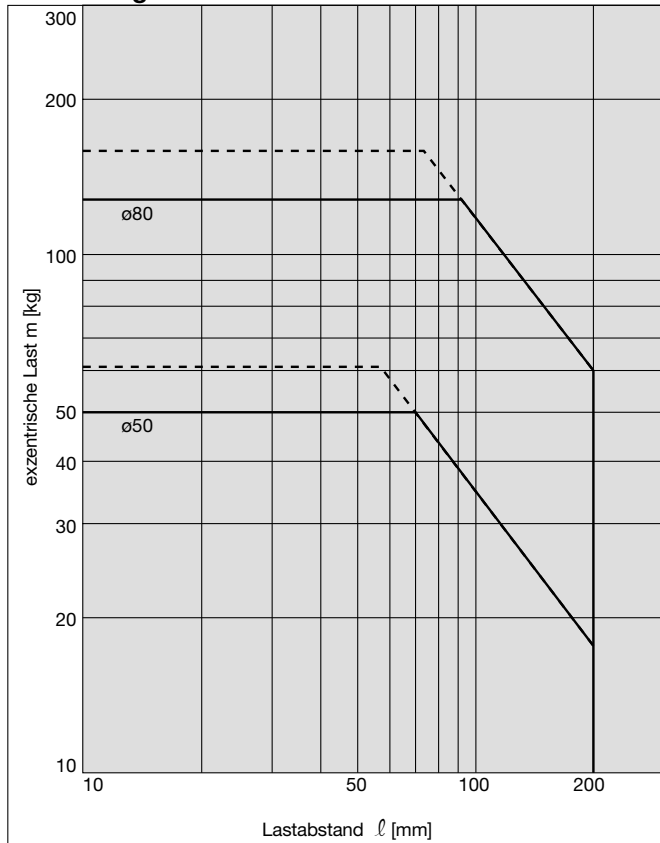
1 Hublänge unter 50mm V = 200mm/s



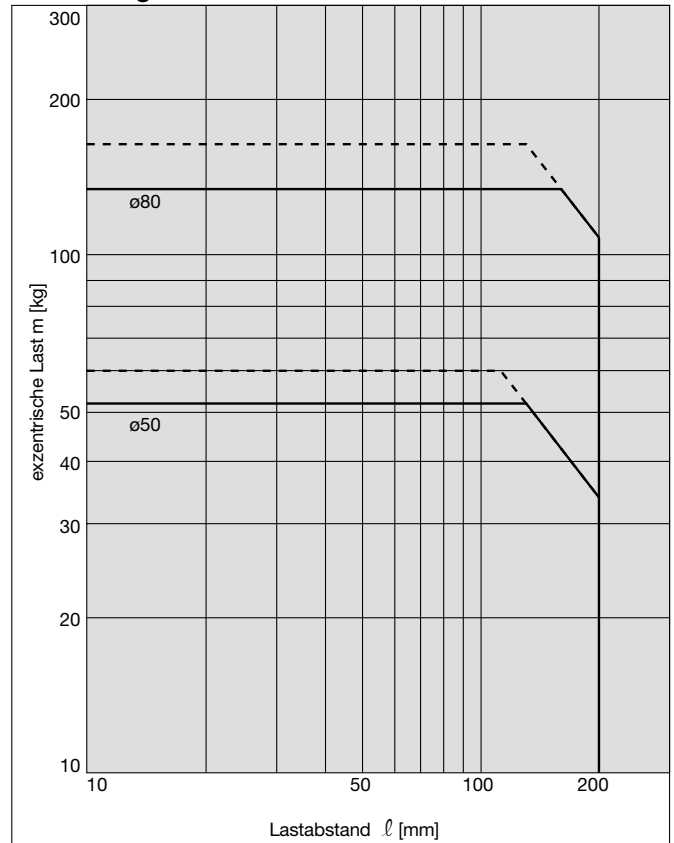
2 Hublänge über 50mm V = 200mm/s



3 Hublänge unter 50mm V = 400mm/s



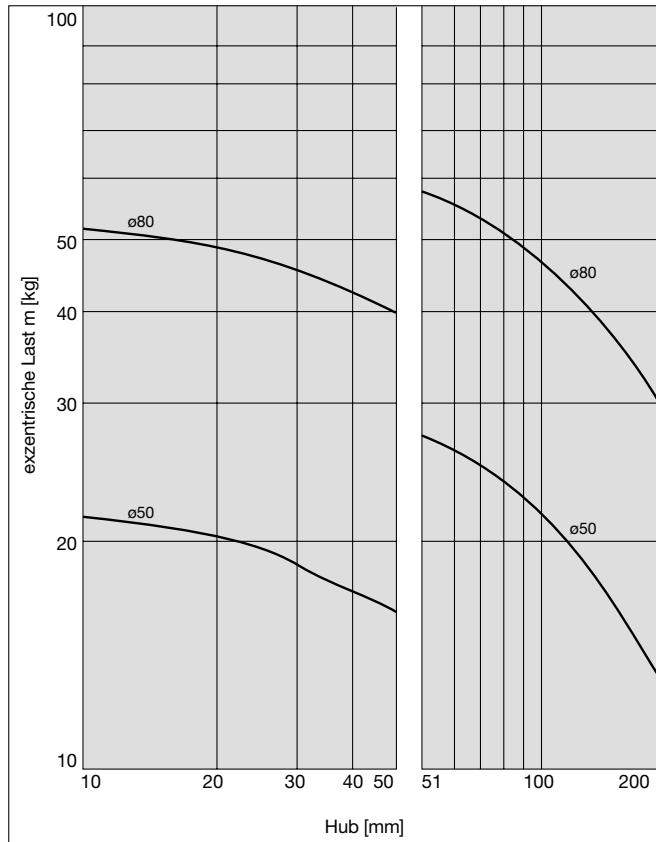
4 Hublänge über 50mm V = 400mm/s



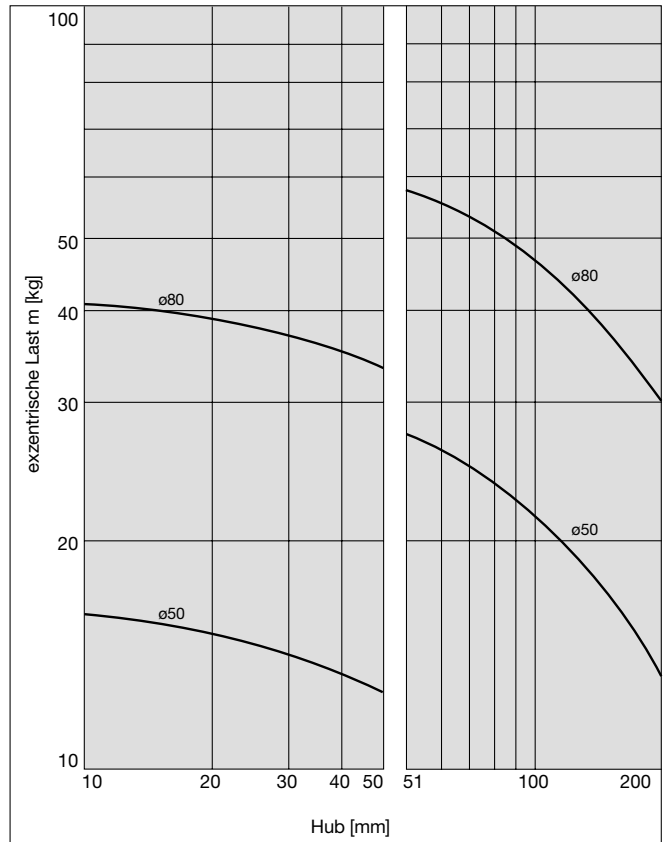
Horizontale Montage Gleitführung

MGPS50, 80

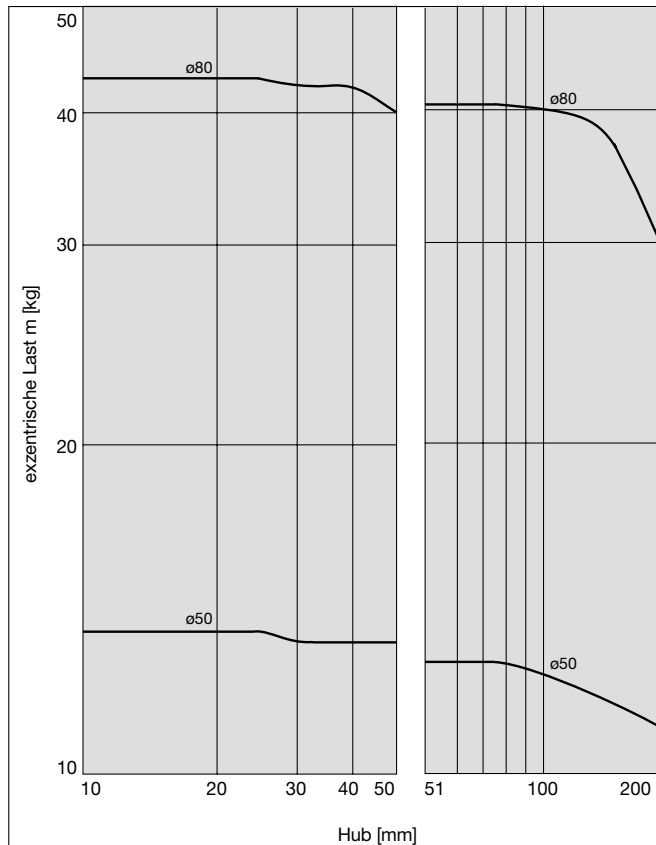
5 $l = 50\text{mm}$ $V = 200\text{mm/s}$



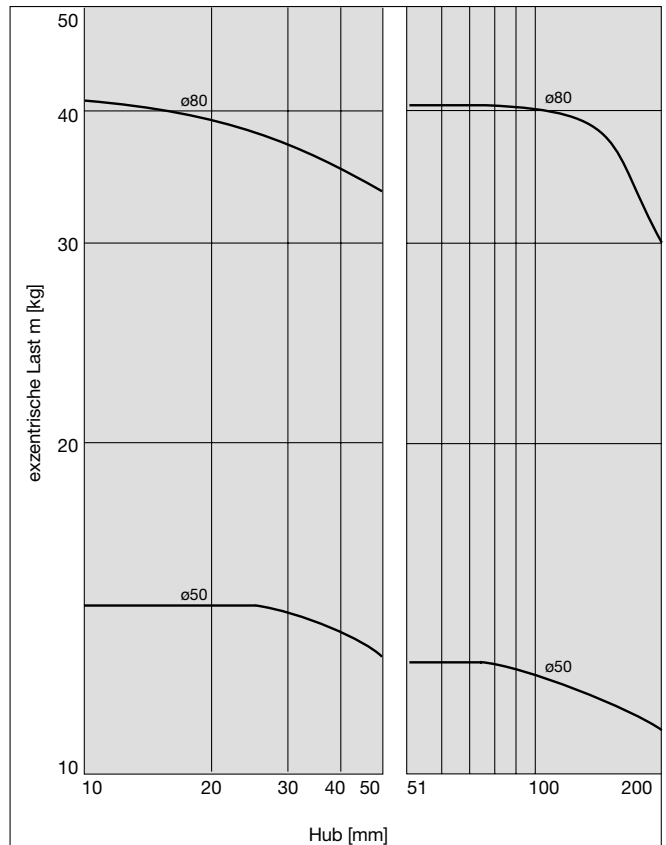
6 $l = 100\text{mm}$ $V = 200\text{mm/s}$



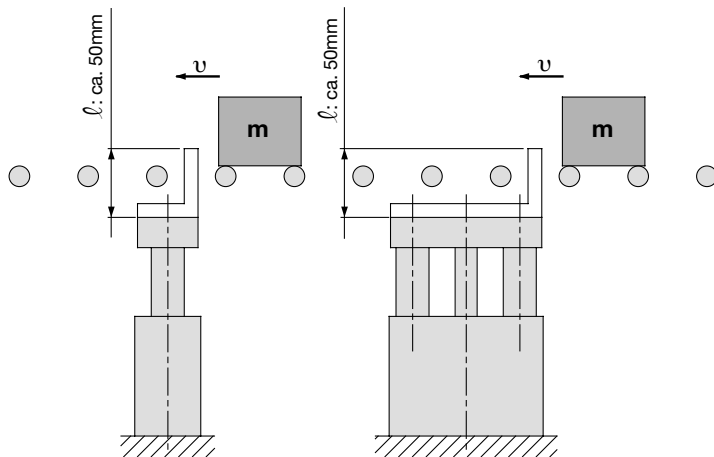
7 $l = 50\text{mm}$ $V = 400\text{mm/s}$



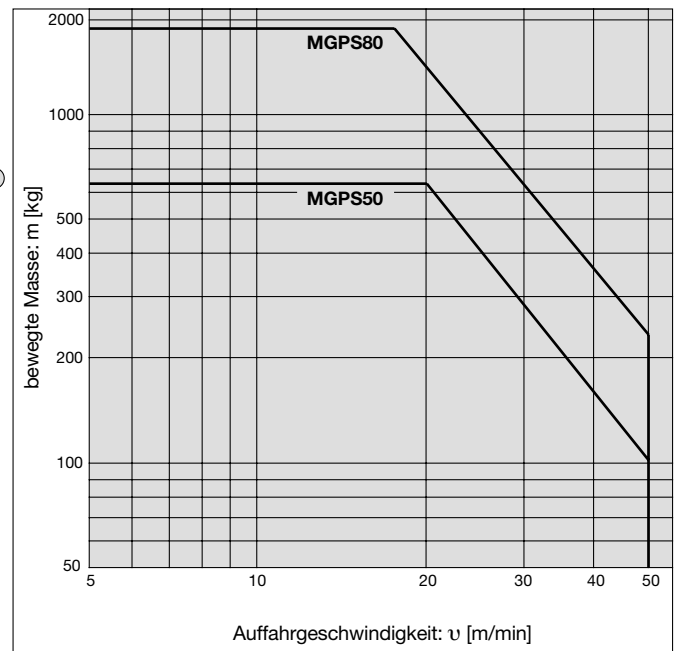
8 $l = 100\text{mm}$ $V = 400\text{mm/s}$



Einsatzbereich als Stopperzylinder



* Soll ein Modell mit einem grösseren Abstand l eingesetzt werden, so muss ein Zylinder mit ausreichend grossem Kolben- ϕ gewählt werden.

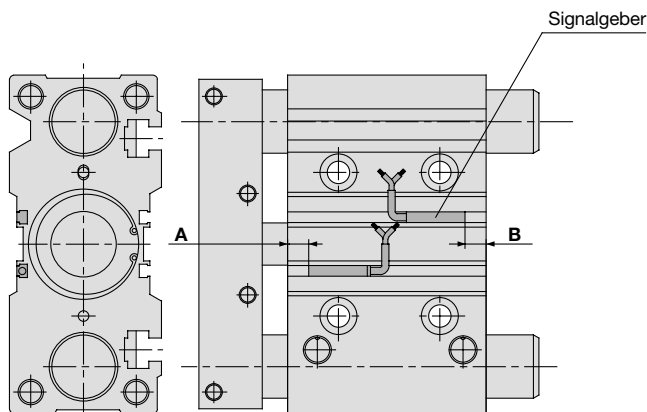


! Achtung

Hinweise zur Benutzung

Anm.) Bei Einsatz als Stopperzylinder wählen Sie ein Modell mit einer Hublänge von max. 50mm.

Signalgeber/Korrekte Einbaulage am Hubende



Korrekte Einbaulage

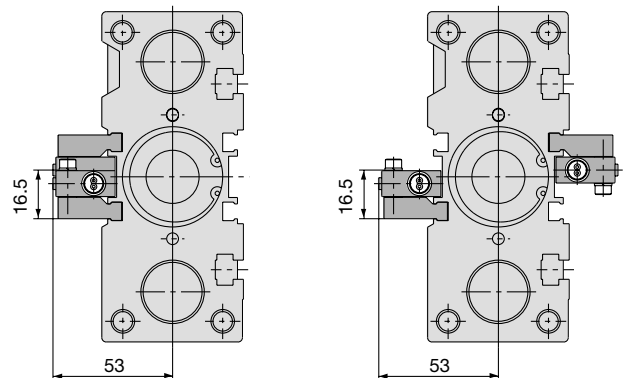
[mm]

Kolben- \varnothing [mm]	A	B
50	7.5	11.5
80	13	37

Anm.) Die Mindesthublängen für die Signalgebermontage betragen min. 10mm für zwei Signalgeber und min. 5mm für einen Signalgeber.

Für D-P5DW

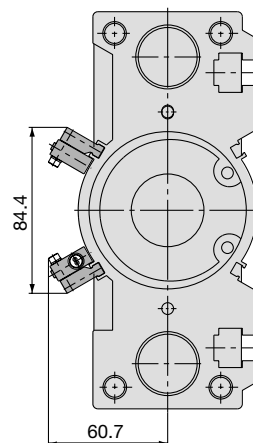
$\varnothing 50$



Für 25mm Hublänge

* Bei Kolben- \varnothing 40 bis 63 mit zwei Signalgebern wird auf jeder Seite einer montiert.

$\varnothing 80$



Signalgebermontage

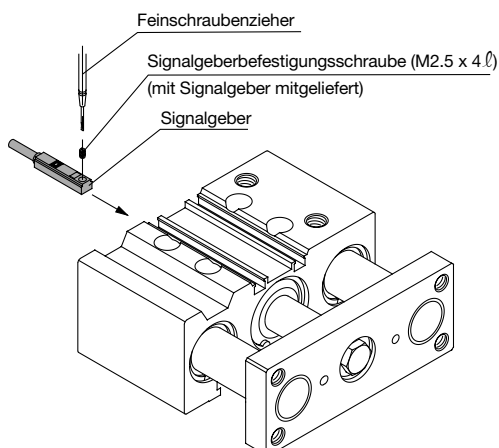
⚠ Achtung

Signalgebereinbauwerkzeug

- Verwenden Sie zum Festziehen der Signalgeberbefestigungsschraube (wird mit dem Signalgeber mitgeliefert) einen Feinschraubenzieher mit einem Griffdurchmesser von ca. 5 bis 6mm.

Anzugsdrehmoment

- Festziehen mit einem Drehmoment von 0.05 bis 0.1Nm. Dies erreicht man normalerweise mit Hilfe einer 90°-Drehung ab dem Punkt, an dem ein Widerstand spürbar wird.



Für D-P5DW

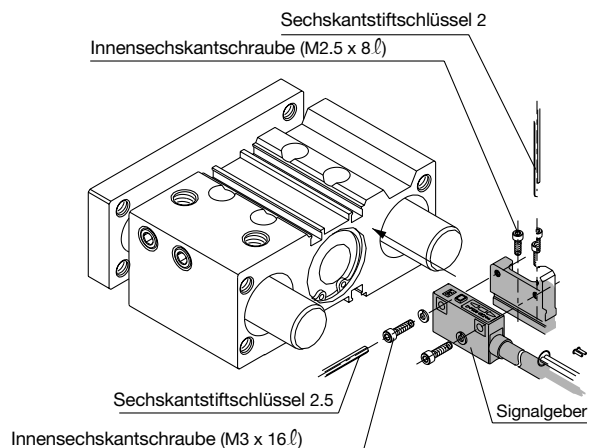
⚠ Achtung

Signalgebereinbauwerkzeug

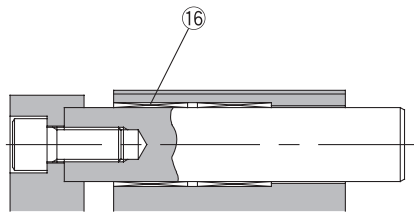
- Verwenden Sie zum Festziehen der Innensechskantschrauben des Signalgebers einen Sechskantstiftschlüssel 2 oder 2.5 für die entsprechenden Schrauben.

Anzugsdrehmoment

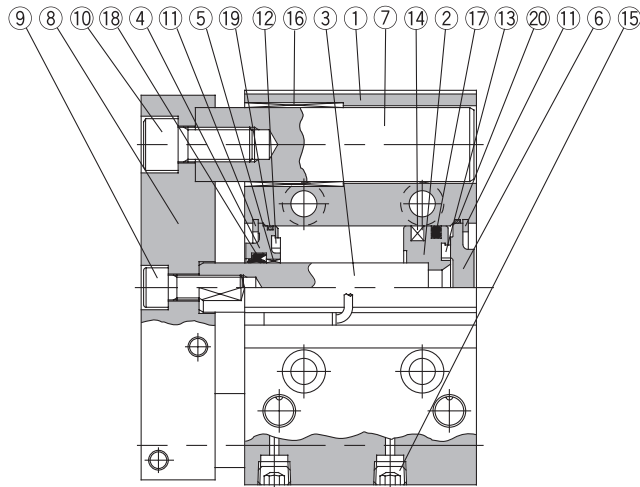
- Ziehen Sie die M2.5-Schrauben mit einem Anzugsdrehmoment von ca. 0.3 bis 0.5N·m und die M3-Schrauben mit einem Anzugsmoment von ca. 0.5 bis 0.7 N·m fest.



Konstruktion



Hublänge über 50mm



Hublänge unter 50mm

Stückliste

Pos.	Bezeichnung	Material	Bemerkung	
1	Zylinderkörper	Aluminium-Legierung	harteloxiert	
2	Kolben	Aluminium-Legierung	chromatiert	
3	Kolbenstange	Stahl	hartverchromt	
4	Zylinderdeckel	Aluminiumguss-Legierung	beschichtet	
5	Buchse	Bronze		
6	Zylinderboden	Aluminium-Legierung	ø50 ø80	farblos chromatiert beschichtet
7	Führungsstange	Stahl	hartverchromt	
8	Endplatte	Stahl	vernickelt	
9	Schraube A zur Endplattenbefestigung	Stahl	vernickelt	für Kolbenstange
10	Schraube B zur Endplattenbefestigung	Stahl	vernickelt	für Führungsstange

Stückliste

Pos.	Bezeichnung	Material	Bemerkung
11	Sicherungsring	unlegierter Werkzeugstahl	phosphatbeschichtet
12	Dämpfung A	Polyurethan	
13	Dämpfung B	Polyurethan	
14	Magnet		
15	Stopfen mit Innensechskant	Stahl	verzinkt u. chromatisiert
16	Gleitführung	Bronze	
17*	Kolbendichtung	NBR	
18*	Abstreifer	NBR	
19*	Dichtung A	NBR	
20*	Dichtung B	NBR	

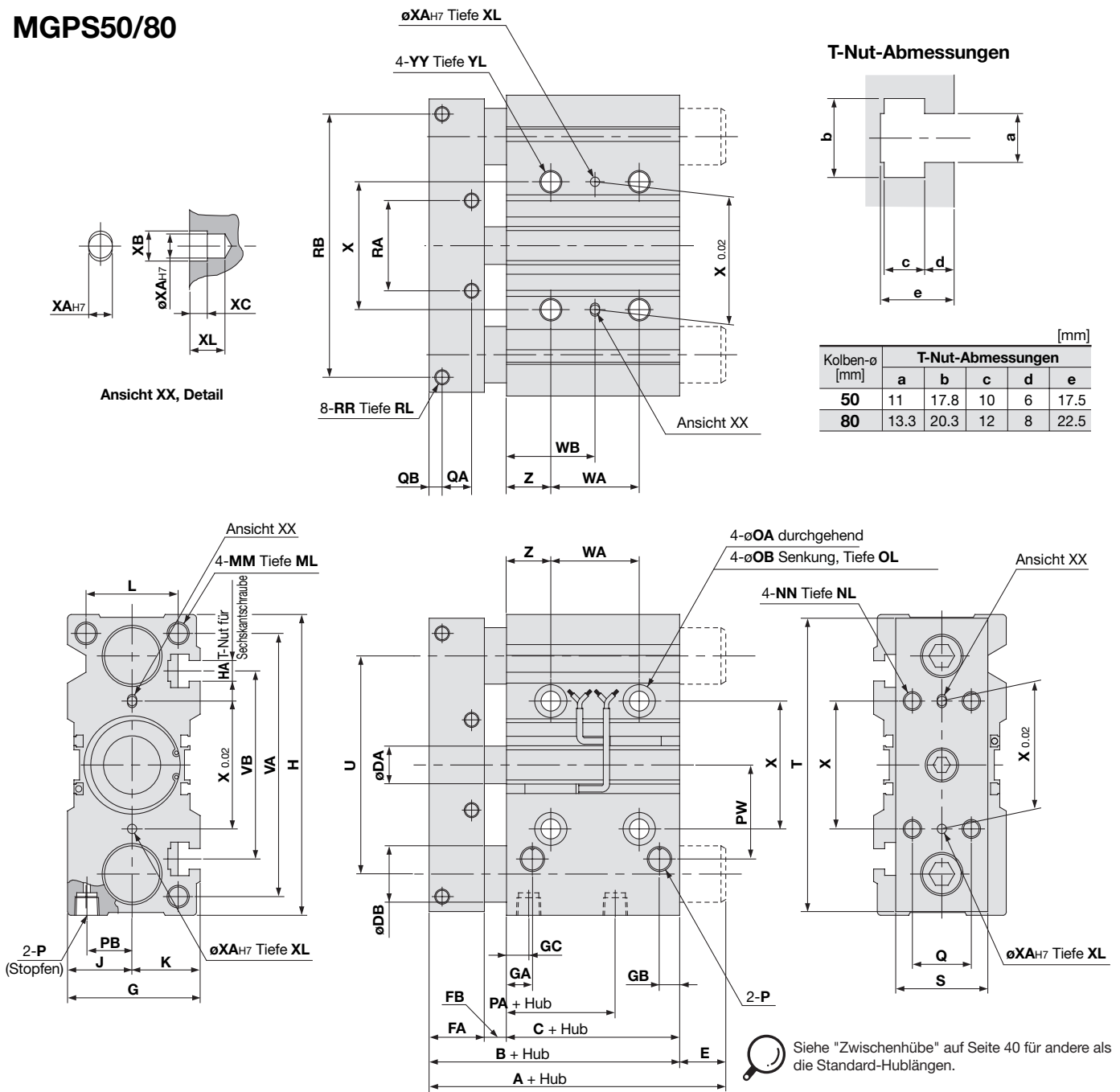
Service-Sets: Dichtungs-Sets

Kolben-ø [mm]	Set-Nr.	Inhalt
50	MGP50-PS	Die Sets enthalten die Pos. 17, 18, 19 und 20 aus obiger Tabelle.
80	MGP80-PS	

* Die Dichtungssets bestehen aus den Pos. 17 bis 20 aus obiger Tabelle und können unter Angabe der Set-Nr. für den jeweiligen Kolben-ø bestellt werden.

Abmessungen

MGPS50/80



Kolben-ø [mm]	T-Nut-Abmessungen				
	a	b	c	d	e
50	11	17.8	10	6	17.5
80	13.3	20.3	12	8	22.5

Abmessungen

Kolben-ø [mm]	Standardhübe [mm]	A		B	C	DA	DB	E		FA	FB	G	GA	GB	GC	H	HA	J	K	L
		Hub 25, 50	Hub über 50					Hub 25, 50	Hub über 50											
50	25, 50, 75, 100,	86	110	86	44	20	30	0	24	30	12	72	14	11	12	160	M10	35	37	50
80	125, 150, 175, 200	118	151	118	65	25	45	0	33	35	18	95	19	24	14.5	242	M12	47	48	66

Kolben-ø [mm]	Standardhübe [mm]	MM	ML	NN	NL	OA	OB	OL	P	PA	PB	PW	Q	QA	QB	RA	RB	RR	RL
80	125, 150, 175, 200	M16	32	M12	24	12.5	20	17.5	G3/8	14.5	29	77	40	18	9	80	200	M10	20

Kolben-ø [mm]	Standardhübe [mm]	S	T	U	VA	VB	WA			WB			X	XA	XB	XC	XL
							Hub 25	Hub 50, 75, 100	Hub über 100	Hub 25	Hub 50, 75, 100	Hub über 100					
50	25, 50, 75, 100,	50	156	116	140	100	24	48	124	36	48	86	68	5	6	4	8
80	125, 150, 175, 200	65	228	170	214	138	28	52	128	42	54	92	100	6	7	5	10

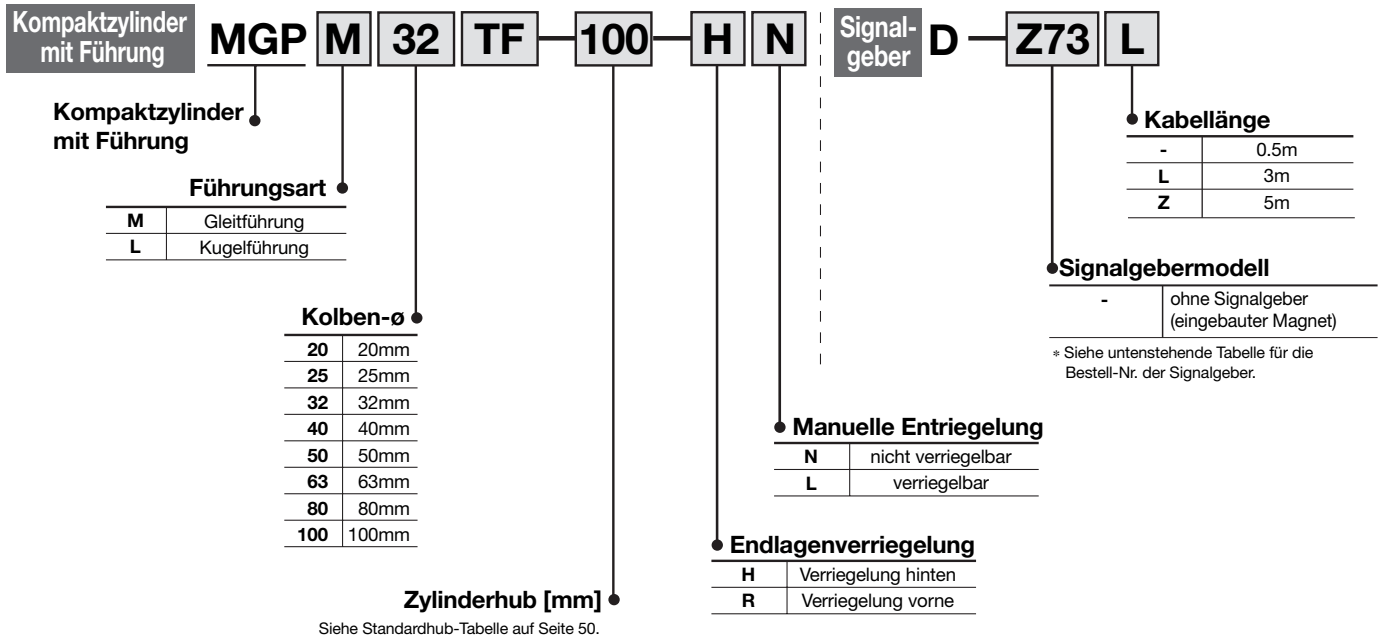
Kolben-ø [mm]	Standardhübe [mm]	YY	YL	Z
80	125, 150, 175, 200	M14	28	28

Kompaktzylinder mit Führung: Mit Endlagenverriegelung

Serie MGP

ø20, ø25, ø32, ø40, ø50, ø63, ø80, ø100

Bestellschlüssel



Verwendbare Signalgeber Detaillierte Angaben zu Signalgeber siehe Seite 93

Ausführung	Sonderfunktion	Elektrischer Eingang	Betriebsanzeige	Anschluss (Ausgang)	Spannungsversorgung		verwendbares Modell		Anschlusskabelänge (m) ^{Anm. 1)}			Anwendung	Genauere Angaben			
					DC	AC	Anordnung elektr. Eingänge	0.5 (-)	3 (L)	5 (Z)						
Reed-Schalter	-	Eingegossene Kabel	Ja	3-Draht	-	5V	-	-	Z76	●	●	-	IC-Steuerung	S. 68		
				2-Draht	24V	12V	100V	-	Z73	●	●	●	-		Relais, SPS	
						5V 12V	100V max.	-	Z80	●	●	-	IC-Steuerung			
Elektronischer Signalgeber	-	Eingegossene Kabel	Ja	3-Draht (NPN)	24V	5V 12V	-	Y69A	Y59A	●	●	-	IC-Steuerung	S. 69		
				3-Draht (PNP)				Y7PV	Y7P	●	●	-	-			
				2-Draht				Y69B	Y59B	●	●	-	-			
				3-Draht (NPN)				Y7NWV	Y7NW	●	●	-	IC-Steuerung			
	Diagnoseanzeige (2-farbige Anzeige)			3-Draht (PNP)				5V 12V	-	Y7PWV	Y7PW	●	●	-	IC-Steuerung	S. 70
								12V	Y7BWV	Y7BW	●	●	-	-		
									-	Y7BA	-	●	-	-	-	
wasserfest (2-farbige Anzeige)	2-Draht	-	-	P5DW	-	●	●	-	-	S. 71						
magnetfeldresistent (2-farbige Anzeige)	-	-	-	-	P5DW	-	●	●	-	S. 72						

Anm. 1) Symbol für Anschlusskabelänge 0.5m - (Beispiel)
3m L
5m Z

Y69B
Y69BL
Y69BZ

Anm. 2) Verwenden Sie bitte das Befestigungselement auf Seite 50

Technische Daten



Funktionsweise	doppeltwirkend	
Medium	Druckluft	
Prüfdruck	1.5MPa	
Max. Betriebsdruck	1.0MPa	
Min. Betriebsdruck	0.15MPa *	
Umgebungs- und Medientemperatur	-10 bis 60 C (nicht gefroren)	
Kolbengeschwindigkeit	ø20 bis ø63	50 bis 500mm/s
	ø80, ø100	50 bis 400mm/s
Dämpfung	elastische Dämpfscheiben beidseitig	
Schmierung	lebensdauer geschmiert	
Hubtoleranz	$^{+1.5}_0$ mm	

* 0.1MPa ausser für die Verriegelungseinheit.

Technische Daten Endlagenverriegelung

Verriegelungsposition	hinten, vorne							
Haltekraft (max.) N	ø20	ø25	ø32	ø40	ø50	ø63	ø80	ø100
	215	330	550	860	1340	2140	3450	5390
Spiel	max. 2mm							
manuelle Entriegelung	nicht verriegelbar, verriegelbar							

Stellen Sie die Signalgeber-Schaltposition sowohl für die Stellungen der Hubendbewegung als auch des Spiels (2mm) ein.

Standardhübe

Kolben-ø [mm]	Standardhub [mm]
20, 25, 32, 40, 50, 63, 80, 100	25, 50, 75, 100, 125, 150, 175, 200, 250, 300, 350, 400

Zwischenhübe

Abänderungsmethode	Ausführung mit Distanzscheibe In einen Standardhubzylinder werden Distanzscheiben eingesetzt. Verfügbar in 5mm- Hubschritten
Bestell-Nr.	Siehe Standard-Bestell-Nr. und Bestellschlüssel auf Seite 49.
verwendbare Hublänge [mm]	5 bis 395
Beispiel	Bestell-Nr.: MGPM50TF-35-HN Eine 15mm breite Distanzscheibe wird in MGPM50TF-50-HN eingesetzt. Die C-Abmessung beträgt 119mm.

Anm. 1) Der Mindesthub für die Signalgebermontage beträgt min. 10mm für zwei Signalgeber und min. 5mm für einen Signalgeber.

Anm. 2) Zwischenhübe (in 1mm-Schritten) mit speziellem Zylinderkörper sind als Sonderbestelloption erhältlich.

Signalgeber-Befestigungselement Bestell-Nr. für D-P5DW

Kolben-ø [mm]	Befestigungselement Bestell-Nr.	Anmerkungen
40, 50, 63, 80, 100	BMG1-040	Signalgeberbefestigungselement Innensechskantschraube (M2.5 x 8 l) 2 Stk. Innensechskantschraube (M3 x 16 l) 2 Stk. Federscheibe (Grösse 3)

Theoretische Zylinderkraft



Kolben-ø [mm]	Kolbenstangen-durchmesser [mm]	Arbeitsrichtung	Kolbenfläche [mm²]	Betriebsdruck [MPa]										
				0.2	0.3	0.4	0.5	0.6	0.7	0.8	0.9	1.0		
20	10	AUS	314	63	94	126	157	188	220	251	283	314		
		EIN	236	47	71	94	118	142	165	189	212	236		
25	12	AUS	491	98	147	196	246	295	344	393	442	491		
		EIN	378	76	113	151	189	227	265	302	340	378		
32	16	AUS	804	161	241	322	402	482	563	643	724	804		
		EIN	603	121	181	241	302	362	422	482	543	603		
40	16	AUS	1257	251	377	503	629	754	880	1006	1131	1257		
		EIN	1056	211	317	422	528	634	739	845	950	1056		
50	20	AUS	1963	393	589	785	982	1178	1374	1570	1767	1963		
		EIN	1649	330	495	660	825	990	1154	1319	1484	1649		
63	20	AUS	3117	623	935	1247	1559	1870	2182	2494	2805	3117		
		EIN	2803	561	841	1121	1402	1682	1962	2242	2523	2803		
80	25	AUS	5027	1005	1508	2011	2514	3016	3519	4022	4524	5027		
		EIN	4536	907	1361	1814	2268	2722	3175	3629	4082	4536		
100	30	AUS	7854	1571	2356	3142	3927	4712	5498	6283	7069	7854		
		EIN	7147	1429	2144	2859	3574	4288	5003	5718	6432	7147		

Anm.) Theoretische Zylinderkraft [N] = Druck [MPa] x Kolbenfläche [mm²]

Gewicht

Gleitführung: MGPM20 bis 100 (Basisgewicht)

[kg]

Kolben-ø [mm]	Modell	Standardhub [mm]											
		25	50	75	100	125	150	175	200	250	300	350	400
20	MGPM20	0.86	1.12	1.32	1.52	1.71	1.91	2.11	2.31	2.78	3.18	3.57	3.97
25	MGPM25	1.18	1.56	1.83	2.10	2.38	2.65	2.92	3.19	3.85	4.39	4.94	5.48
32	MGPM32	1.92	2.32	2.70	3.09	3.47	3.85	4.23	4.61	5.56	6.32	7.09	7.85
40	MGPM40	2.20	2.66	3.08	3.51	3.93	4.36	4.78	5.20	6.24	7.10	7.95	8.80
50	MGPM50	3.73	4.46	5.10	5.74	6.38	7.02	7.66	8.30	9.91	11.2	12.5	13.8
63	MGPM63	4.61	5.45	6.21	6.96	7.72	8.47	9.23	9.99	11.8	13.3	14.8	16.3
80	MGPM80	7.88	8.70	9.49	10.3	11.2	12.0	12.8	13.9	15.5	17.2	18.8	20.5
100	MGPM100	12.1	13.2	14.4	15.6	16.8	18.0	19.1	20.6	22.9	25.3	27.6	30.0

Kugelführung: MGPL20 bis 100 (Basisgewicht)

[kg]

Kolben-ø [mm]	Modell	Standardhub [mm]											
		25	50	75	100	125	150	175	200	250	300	350	400
20	MGPL20	0.93	1.10	1.27	1.48	1.65	1.83	2.00	2.17	2.55	2.90	3.25	3.60
25	MGPL25	1.27	1.50	1.74	2.01	2.24	2.47	2.70	2.94	3.44	3.91	4.37	4.83
32	MGPL32	1.74	2.19	2.51	2.88	3.20	3.51	3.83	4.15	4.84	5.47	6.10	6.73
40	MGPL40	2.02	2.51	2.87	3.29	3.65	4.01	4.37	4.73	5.51	6.23	6.95	7.67
50	MGPL50	3.46	4.21	4.76	5.40	5.95	6.50	7.05	7.60	8.83	9.92	11.1	12.2
63	MGPL63	4.33	5.20	5.86	6.62	7.28	7.95	8.61	9.27	10.7	12.1	13.4	14.7
80	MGPL80	8.05	8.87	9.66	10.5	11.4	12.2	13.0	14.1	15.7	17.4	19.0	20.7
100	MGPL100	12.4	13.5	14.7	15.9	17.1	18.3	19.4	20.9	23.2	25.6	27.9	30.3

Zusatzgewicht der Endlagenverriegelung

[kg]

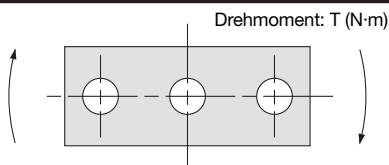
Kolben-ø [mm]	mit Verriegelung hinten		mit Verriegelung vorne	
	HN	HL	RN	RL
20	0.05	0.07	0.05	0.06
25	0.06	0.07	0.05	0.07
32	0.09	0.10	0.09	0.10
40	0.15	0.18	0.14	0.18
50	0.24	0.27	0.23	0.27

Kolben-ø [mm]	mit Verriegelung hinten		mit Verriegelung vorne	
	HN	HL	RN	RL
63	0.36	0.40	0.35	0.39
80	0.90	0.97	1.03	1.10
100	1.52	1.60	1.60	1.68

Berechnung (Beispiel) MGPM50-100-HN

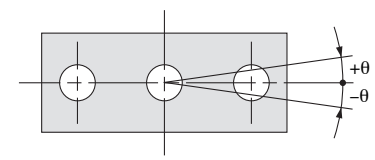
- Basisgewicht + Zusatzgewicht der Endlagenverriegelung
- 5.74 + 0.24 = 5.99kg

Zulässiges Drehmoment der Endplatte



Kolben-ø [mm]	Führungsart	Hub [mm]											
		25	50	75	100	125	150	175	200	250	300	350	400
20	MGPM	0.99	0.75	1.88	1.63	1.44	1.28	1.16	1.06	0.90	0.78	0.69	0.62
	MGPL	2.66	1.94	1.52	1.25	1.34	1.17	1.03	0.93	0.76	0.65	0.56	0.49
25	MGPM	1.64	1.25	2.96	2.57	2.26	2.02	1.83	1.67	1.42	1.24	1.09	0.98
	MGPL	4.08	3.02	2.38	1.97	2.05	1.78	1.58	1.41	1.16	0.98	0.85	0.74
32	MGPM	6.35	5.13	5.69	4.97	4.42	3.98	3.61	3.31	2.84	2.48	2.20	1.98
	MGPL	5.95	4.89	5.11	4.51	6.34	5.79	5.33	4.93	4.29	3.78	3.38	3.04
40	MGPM	7.00	5.66	6.27	5.48	4.87	4.38	5.98	3.65	3.13	2.74	2.43	2.19
	MGPL	6.55	5.39	5.62	4.96	6.98	6.38	5.87	5.43	4.72	4.16	3.71	3.35
50	MGPM	13.0	10.8	12.0	10.6	9.50	8.60	7.86	7.24	6.24	5.49	4.90	4.43
	MGPL	9.17	7.62	9.83	8.74	11.6	10.7	9.83	9.12	7.95	7.02	6.26	5.63
63	MGPM	14.7	12.1	13.5	11.9	10.7	9.69	8.86	8.16	7.04	6.19	5.52	4.99
	MGPL	10.2	8.48	11.0	9.74	13.0	11.9	11.0	10.2	8.84	7.80	6.94	6.24
80	MGPM	21.9	18.6	22.9	20.5	18.6	17.0	15.6	14.5	12.6	11.2	10.0	9.11
	MGPL	15.1	23.3	22.7	20.6	18.9	17.3	16.0	14.8	12.9	11.3	10.0	8.94
100	MGPM	38.8	33.5	37.5	33.8	30.9	28.4	26.2	24.4	21.4	19.1	17.2	15.7
	MGPL	27.1	30.6	37.9	34.6	31.8	29.3	27.2	25.3	22.1	19.5	17.3	15.5

Verdrehtoleranz der Endplatte



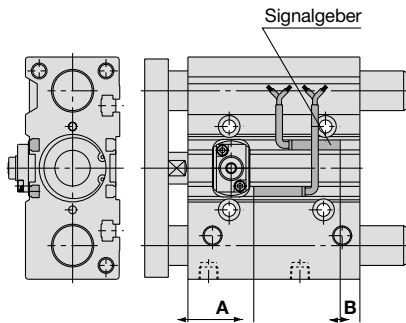
Die Verdrehtoleranzen θ im unbelasteten Zustand müssen innerhalb der Richtwerte in der Tabelle liegen.

Kolben-ø [mm]	Verdrehtoleranz θ	
	MGPM	MGPL
20	0.07	0.09
25		
32	0.06	0.08
40		
50	0.05	0.06
63		
80	0.04	0.05
100		

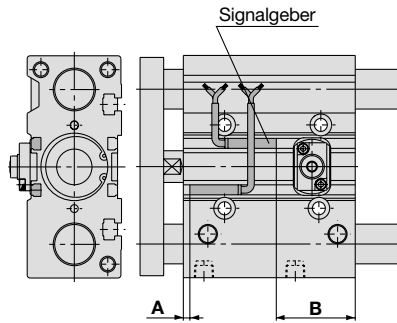
Die Modellauswahl erfolgt in derselben Weise wie beim MGP/Standardzylinder.
Siehe S. 5

Signalgeber/Korrekte Einbaulage am Hubende

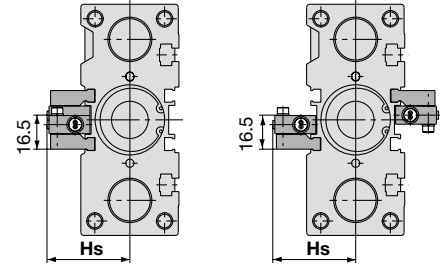
Mit Verriegelung vorne



Mit Verriegelung hinten



Für D-P5DW (* Nicht geeignet zur Montage auf Kolben- $\phi \leq 32$.)
 $\phi 40$ bis $\phi 63$



Korrekte Einbaulage [mm]

Kolben- ϕ [mm]	A	B
20	47.5	1.5
25	35.5	1.5
32	32.5	5
40	38.5	5.5
50	38.5	4.5
63	42	7
80	63	18.5
100	67.5	23.5

* Die Mindesthublängen für die Signalgebermontage betragen min. 10mm für zwei und min. 5mm für einen Signalgeber.

[mm]

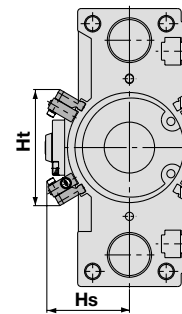
Kolben- ϕ [mm]	A	B
20	4	33
25	5	32.5
32	5.5	32
40	9.5	34.5
50	7.5	36.5
63	10	39
80	13	68.5
100	17.5	73.5

* Die Mindesthublängen für die Signalgebermontage betragen min. 10mm für zwei und min. 5mm für einen Signalgeber.

Für 25mm Hublänge

* Bei Kolben- ϕ 40 bis 63 mit zwei Signalgebern wird auf jeder Seite einer montiert.

$\phi 80, \phi 100$



[mm]

Kolben- ϕ [mm]	Hs	Ht
40	44.5	-
50	50	-
63	57	-
80	60.7	84.4
100	70.8	96.1

* Die Mindesthublängen für die Signalgebermontage betragen min. 10mm für zwei und min. 5mm für einen Signalgeber.

Signalgebermontage

⚠ Achtung

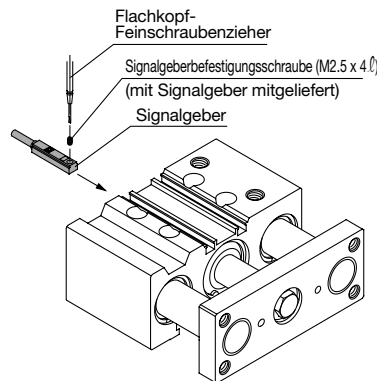
Signalgebereinbauwerkzeug

- Verwenden Sie zum Festziehen der Signalgeber-Befestigungsschraube (mit dem Signalgeber mit geliefert) einen Feinschraubenzieher mit ca. 5 bis 6mm Griffdurchmesser.

Anzugsdrehmoment

- Festziehen mit einem Drehmoment von 0.05 bis 0.1Nm. Generell sollte man ab dem Punkt, an dem Widerstand zu spüren ist, ca. 90° weiter festziehen.

Bei der Signalgebermontage auf der Seite mit der Endlagenverriegelung, ist bei der Verriegelung hinten der Signalgeber von der Kolbenstangenseite her, und bei der Verriegelung vorne von der Zylinderbodenseite her einzusetzen.



Für D-P5DW

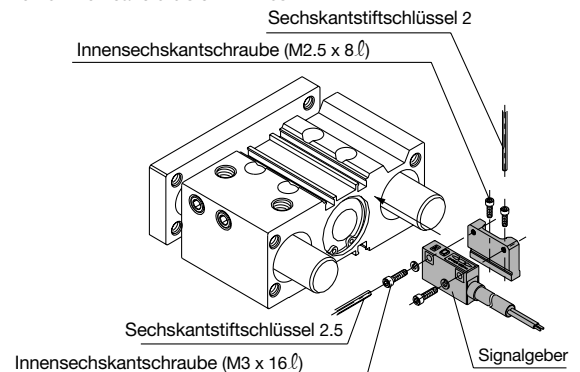
⚠ Achtung

Signalgebereinbauwerkzeug

- Verwenden Sie zum Festziehen der Innensechskantschrauben des Signalgebers einen Sechskantstiftschlüssel Größe 2 oder 2.5 für die entsprechenden Schrauben.

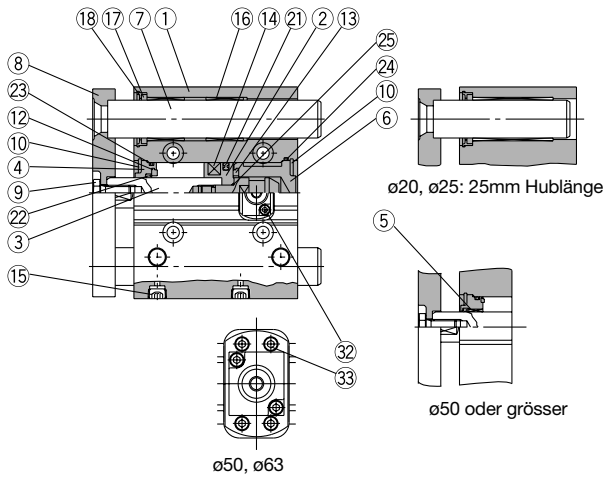
Anzugsdrehmoment

- Ziehen Sie die M2.5-Schrauben mit einem Anzugsdrehmoment von ca. 0.3 bis 0.5Nm, und die M3-Schrauben mit einem Anzugsdrehmoment von ca. 0.5 bis 0.7 Nm fest.



Konstruktion

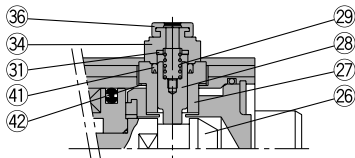
Serie MGPM



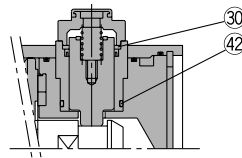
ø50, ø63

nicht verriegelbare Ausführung

(Verriegelung hinten)

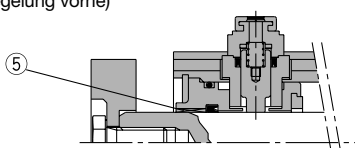


ø20 bis ø63

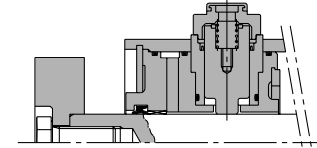


ø80, ø100

(Verriegelung vorne)

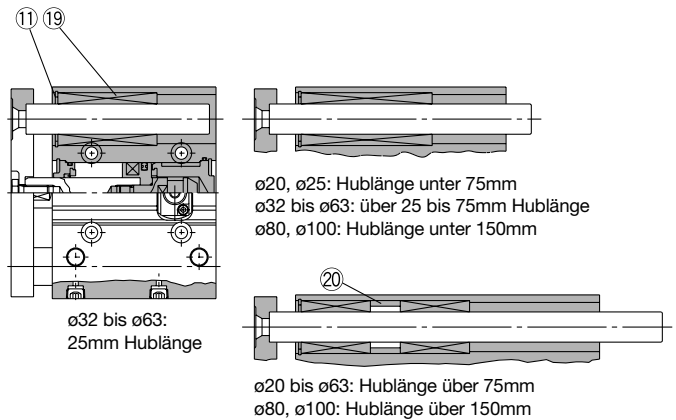


ø20 bis ø63



ø80, ø100

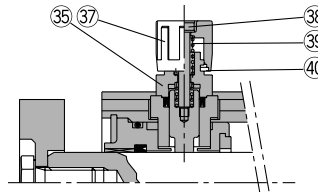
Serie MGPL



ø20, ø25: Hublänge unter 75mm
ø32 bis ø63: über 25 bis 75mm Hublänge
ø80, ø100: Hublänge unter 150mm

ø20 bis ø63: Hublänge über 75mm
ø80, ø100: Hublänge über 150mm

verriegelbare Ausführung



Stückliste

Pos.	Bezeichnung	Material	Bemerkung
1	Zylinderkörper	Aluminium-Legierung	harteloxiert
2	Kolben	Aluminium-Legierung	chromatiert
3	Kolbenstange	rostfreier Stahl ø20, ø25 Stahl ø32 bis ø100	hartverchromt nur bei Endlagenvorriegelung vorne hartverchromt
4	Zylinderdeckel	Aluminium-Legierung	eloxiert
5	Buchse	Bronze	
6	Zylinderboden	Aluminium-Legierung	farblos chromatiert
7	Führungsstange	Stahl	hartverchromt
8	Endplatte	Stahl	vernickelt
9	Schraube zur Endplattenbefestigung	Stahl	vernickelt
10	Sicherungsring	unlegierter Werkzeugstahl	phosphatbeschichtet
11	Sicherungsring	unlegierter Werkzeugstahl	phosphatbeschichtet
12	Dämpfung A	Polyurethan	
13	Dämpfung B	Polyurethan	
14	Magnet		
15	Stopfen mit Innensechskant	Stahl	vernickelt
16	Gleitführung	Bronze	
17	Filz	Filz	
18	Halter	Kunststoff	
19	Kugelführung		
20	Distanzstück	Aluminium-Legierung	
21*	Kolbendichtung	NBR	

Service-Sets: Dichtungs-Sets

Kolben-ø [mm]	Set-Nr.	Inhalt
20	MGP20-B-PS	Die Sets enthalten die Pos. 21, 22, 23, 24, 32, 33, 41 und 42 aus obiger Tabelle.
25	MGP25-B-PS	
32	MGP32-B-PS	
40	MGP40-B-PS	
50	MGP50-B-PS	

* Die Dichtungssets enthalten obige Pos. 21 bis 24, 32, 33, 41 und 42 und können unter Angabe der Set-Nr. für den jeweiligen Kolben-ø bestellt werden.

Stückliste

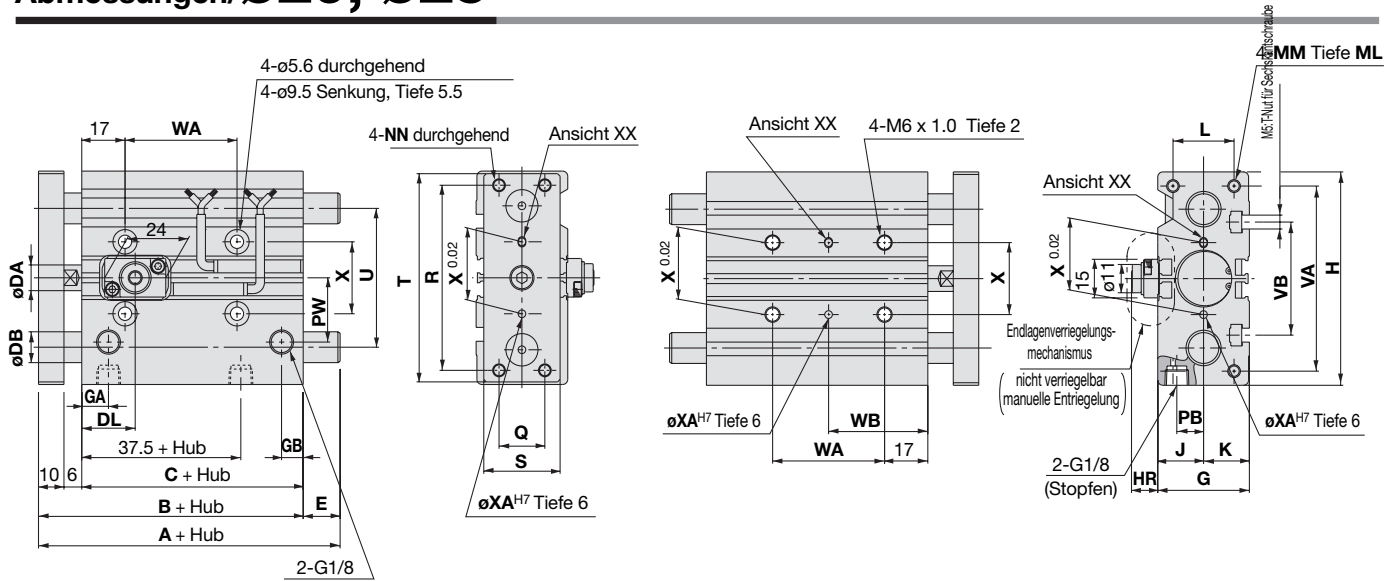
Pos.	Bezeichnung	Material	Bemerkung
22*	Abstreifer	NBR	
23*	Dichtung A	NBR	
24*	Dichtung B	NBR	
25	Kolbendichtung	NBR	nur ø32 bis ø100
26	Verriegelungsbolzen	Stahl	verz. und chromatiert
27	Sicherungsring Verriegelung	Messing	chemisch vernickelt
28	Verriegelungskolben	Stahl	vernickelt
29	Verriegelungsfeder	rostfreier Stahl	
30	Sicherungsring Dichtung	Stahl	verz. und chromatiert (nur ø80, ø100)
31	Dämpfung	Polyurethan	
32*	Innensechskantschraube	Stahl	schwarz verz. und chromatiert
33*	Innensechskantschraube	Stahl	vernickelt (nur ø50, ø63)
34	Kappe A	Aluminium-Druckguss	schwarz beschichtet
35	Kappe B	Stahl	SQ-behandelt
36	Gummikappe	synthetischer Kautschuk	
37	Drehknopf	Zink-Druckguss	schwarz beschichtet
38	Schraube	Stahllegierung	schwarz verz. und chromatiert
39	Feder	Stahl	chromatiert
40	Anschlagring	Stahl	chromatiert
41*	Dichtung Verriegelungskolben	NBR	
42**	Dichtung Sicherungsring Verriegelung	NBR	

Service-Sets: Dichtungs-Sets

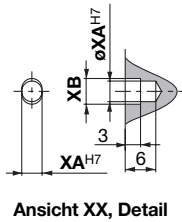
Kolben-ø [mm]	Set-Nr.	Inhalt
63	MGP63-B-PS	Die Sets enthalten die Pos. 21, 22, 23, 24, 32, 33, 41 und 42 aus obiger Tabelle.
80	MGP80-B-PS	
100	MGP100-B-PS	

* Pos. 32 und 33 sind für Kolben-ø 80 und 100 nicht enthalten.

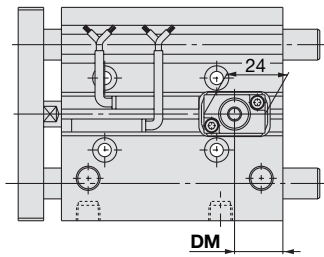
Abmessungen/ø20, ø25



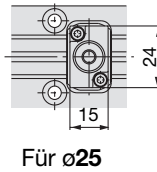
mit Verriegelung vorne



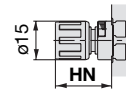
Ansicht XX, Detail



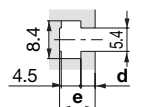
Mit Verriegelung hinten



Für ø25



Endlagenverriegelungsmechanismus (verriegelbar mit manueller Entriegelung)



T-Nut-Abmessungen [mm]

Kolben-ø (mm)	d	e
20	2.8	7.8
25	3	8.2

Siehe "Zwischenhübe" auf Seite 50.

Kolben-ø [mm]	Standardhübe [mm]	B	C	DA	G	GA	GB	H	J	K	L	MM	ML	NN	PB	PW	Q	R
20	25, 50, 75, 100, 125, 150, 175	78	62	10	36	10.5	8.5	83	18	18	24	M5	13	M5	10.5	25	18	70
25	200, 250, 300, 350, 400	78.5	62.5	12	42	11.5	9	93	21	21	30	M6	15	M6	13.5	28.5	26	78

Kolben-ø [mm]	S	T	U	VA	VB	WA				WB				X	XA	XB
						Hub 75 oder kleiner	über Hub 75 bis Hub 175	über Hub 175 bis Hub 250	über Hub 250	Hub 75 oder kleiner	über Hub 75 bis Hub 175	über Hub 175 bis Hub 250	über Hub 250			
20	30	81	54	72	44	44	120	200	300	39	77	117	167	28	3	3.5
25	38	91	64	82	50	44	120	200	300	39	77	117	167	34	4	4.5

Abmessungen Endlagenverriegelungsmechanismus [mm]

Kolben-ø [mm]	DL	DM	HR	HN
20	21	19	10.5	22
25	26.5	16	8	19.5

MGPM (Gleitführung)/Abmessungen A, DB, E [mm]

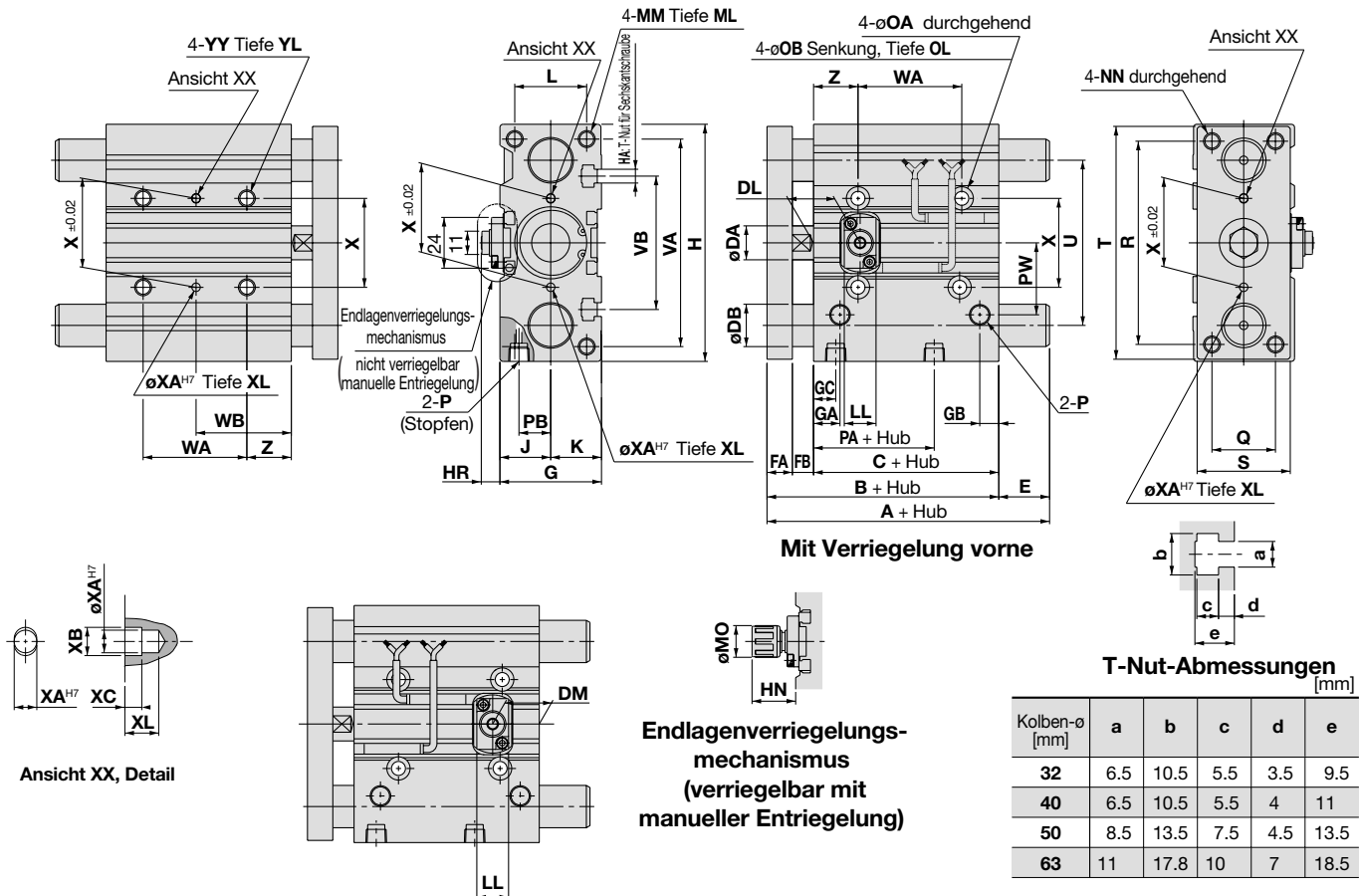
Kolben-ø [mm]	A			DB	E		
	Hub 75 oder kleiner	über Hub 75 bis Hub 175	über Hub 175		Hub 75 oder kleiner	über Hub 75 bis Hub 175	über Hub 175
20	78	84.5	122	12	0	6.5	44
25	78.5	85	122	16	0	6.5	43.5

MGPL (Kugelführung)/Abmessungen A, DB, E [mm]

Kolben-ø [mm]	A			DB	E		
	Hub 25 oder kleiner	über Hub 25 bis Hub 175	über Hub 175		Hub 25 oder kleiner	über Hub 25 bis Hub 175	über Hub 175
20	80	104	122	10	2	26	44
25	85.5	104.5	122	13	7	26	43.5

Serie MGP

Abmessungen/ø32 bis ø63



Kolben-ø [mm]	Standardhübe [mm]	B	C	DA	FA	FB	G	GA	GB	GC	H	HA	J	K	L	MM	ML	NN	OA
32	25, 50, 75, 100	84.5	62.5	16	12	10	48	12.5	9	12.5	112	M6	24	24	34	M8	20	M8	6.6
40		91	69	16	12	10	54	14	10	14	120	M6	27	27	40	M8	20	M8	6.6
50	125, 150, 175	97	69	20	16	12	64	14	11	12	148	M8	32	32	46	M10	22	M10	8.6
63	200 □	102	74	20	16	12	78	16.5	13.5	16.5	162	M10	39	39	58	M10	22	M10	8.6
63	250, 300, 350, 400																		

Kolben-ø [mm]	OB	OL	P	PA	PB	PW	Q	R	S	T	U	VA	VB	WA				WB			
														Hub 75 oder kleiner	über Hub 75 bis Hub 175	über Hub 175	Hub über 275	Hub 75 oder kleiner	über Hub 75 bis Hub 175	über Hub 175	Hub über 275
32	11	7.5	G1/8	32	15	34	30	96	44	110	78	98	63	48	124	200	300	45	83	121	171
40	11	7.5	G1/8	38	18	38	30	104	44	118	86	106	72	48	124	200	300	46	84	122	172
50	14	9	G1/4	34	21.5	47	40	130	60	146	110	130	92	48	124	200	300	48	86	124	174
63	14	9	G1/4	39	28	55	50	130	70	158	124	142	110	52	128	200	300	50	88	124	174

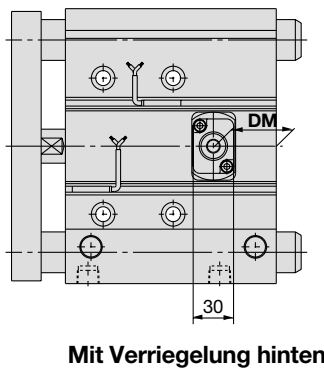
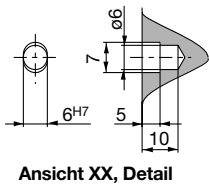
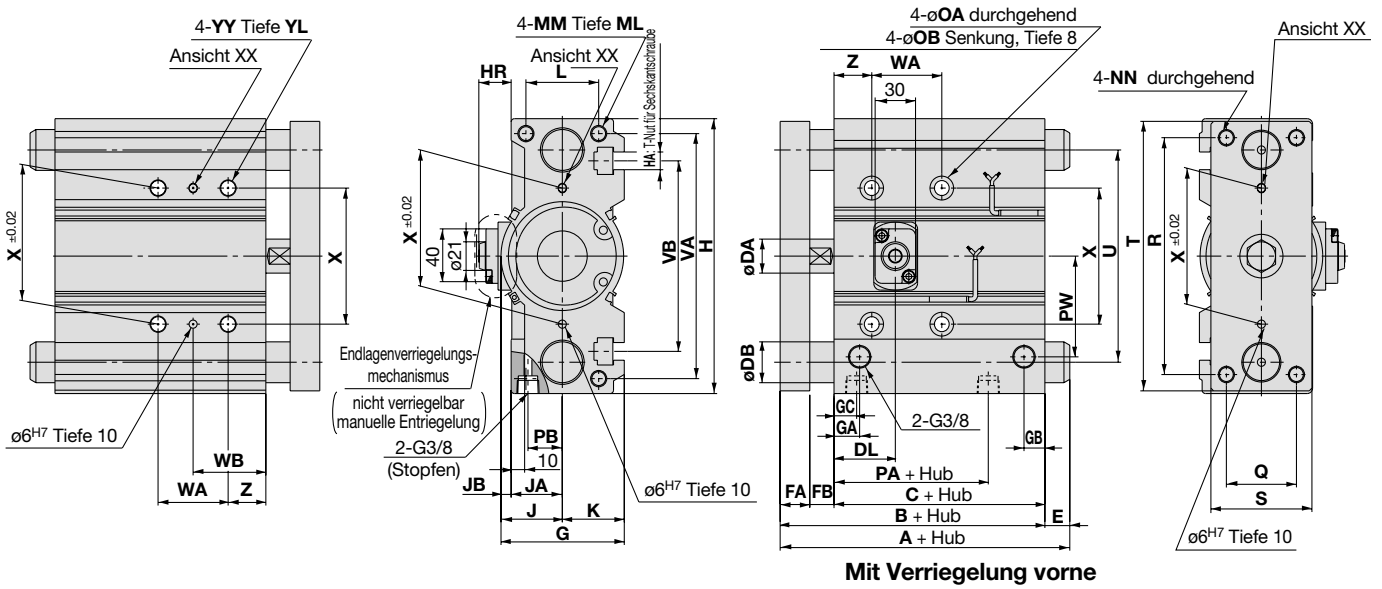
Kolben-ø [mm]	X	XA	XB	XC	XL	YY	YL	Z
32	42	4	4.5	3	6	M8	16	21
40	50	4	4.5	3	6	M8	16	22
50	66	5	6	4	8	M10	20	24
63	80	5	6	4	8	M10	20	24

Kolben-ø [mm]	A			DB	E		
	Hub 25 oder kleiner	über Hub 25 bis Hub 75	über Hub 75		Hub 25 oder kleiner	über Hub 25 bis Hub 75	über Hub 75
32	97	102	140	20	12.5	17.5	55.5
40	97	102	140	20	6	11	49
50	106.5	118	161	25	9.5	21	64
63	106.5	118	161	25	4.5	16	59

Kolben-ø [mm]	DL	DM	HR	HN (max.)	LL	MO
32	22	22	9.5	21	15	15
40	26	23	11.5	25.5	21	19
50	24	23	13	27	21	19
63	25	25.5	11	25	21	19

Kolben-ø [mm]	A				DB	E			
	Hub 25 oder kleiner	über Hub 25 bis Hub 75	über Hub 75 bis Hub 175	über Hub 175		Hub 25 oder kleiner	über Hub 25 bis Hub 75	über Hub 75 bis Hub 175	über Hub 175
32	84.5	98	118	140	16	0	13.5	33.5	55.5
40	91	98	118	140	16	0	7	27	49
50	97	114	134	161	20	0	17	37	64
63	102	114	134	161	20	0	12	32	59

Abmessungen/Ø80, Ø100



Endlagenverriegelungsmechanismus (verriegelbar mit manueller Entriegelung)

T-Nut-Abmessungen

Kolben-ø [mm]	[mm]				
	a	b	c	d	e
80	13.3	20.3	12	8	22.5
100	15.3	23.3	13.5	10	30

Kolben-ø [mm]	Standardhübe [mm]	[mm]															
		B	C	DA	FA	FB	G	GA	GB	GC	H	HA	J	JA	JB	K	L
80	25, 50, 75, 100, 125, 150, 175	146.5	106.5	25	22	18	91.5	19	15.5	14.5	202	M12	45.5	38	7.5	46	54
100	200, 250, 300, 350, 400	166	116	30	25	25	111.5	23	19	18	240	M14	55.5	45	10.5	56	62

Kolben-ø [mm]	MM	ML	NN	OA	OB	PA	PB	PW	Q	R	S	T	U	VA	VB	WA			
																Hub 50 oder kleiner	Hub über 50 bis Hub 150	Hub über 150 bis Hub 250	Hub über 250
80	M12	25	M12 x 1.75	10.6	17.5	64.5	25.5	74	52	174	75	198	156	180	140	52	128	200	300
100	M14	31	M14 x 2.0	12.5	20	67.5	32.5	89	64	210	90	236	188	210	166	72	148	220	320

Kolben-ø [mm]	WB				X	YY	YL	Z
	Hub 50 oder kleiner	Hub über 50 bis Hub 150	Hub über 150 bis Hub 250	Hub über 250				
80	54	92	128	178	100	M12	24	28
100	47	85	121	171	124	M14	28	11

Abmessungen Endlagenverriegelungsmechanismus [mm]

Kolben-ø [mm]	DL	DM	HR	HN
80	45.5	40.5	24	38.5
100	49	43.5	26.5	41

MGPM (Gleitführung)/Abmessungen/A, DB, E [mm]

Kolben-ø [mm]	A		DB	E	
	Hub 150 oder kleiner	Hub über 150		Hub 150 oder kleiner	Hub über 150
80	146.5	193	30	0	46.5
100	166	203	36	0	37

MGPL (Kugelführung)/Abmessungen A, DB, E [mm]

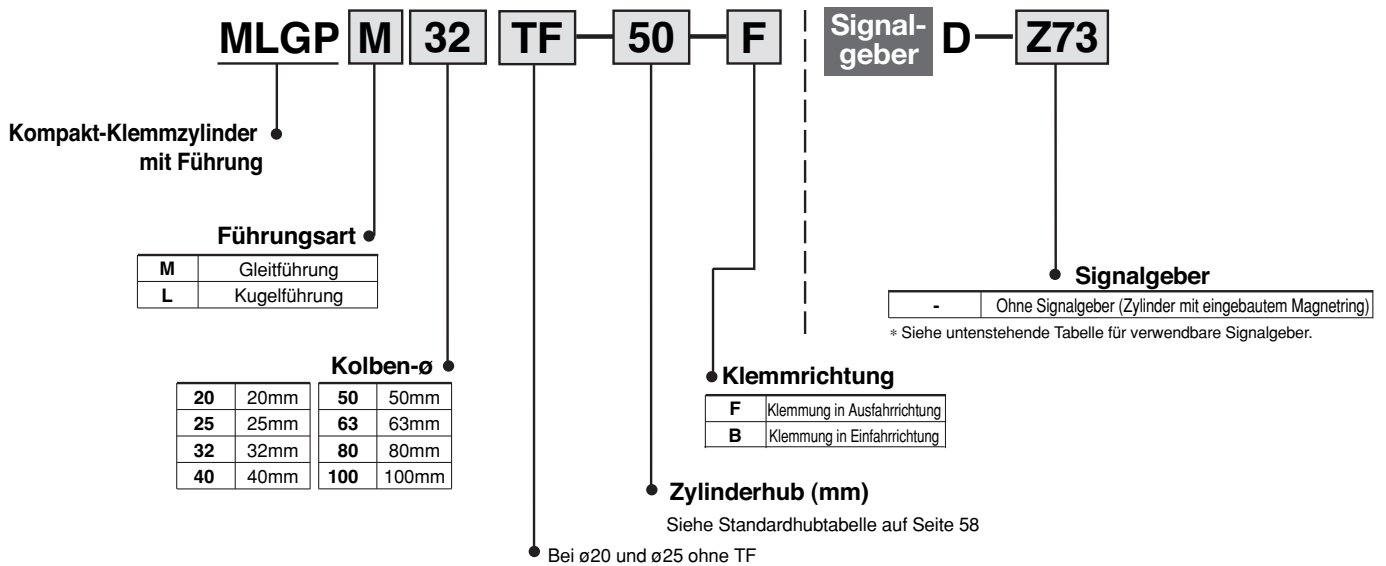
Kolben-ø [mm]	A		DB	E	
	Hub 150 oder kleiner	Hub über 150		Hub 150 oder kleiner	Hub über 150
80	160	193	25	13.5	46.5
100	180	203	30	14	37

Kompakt-Klemmzylinder mit Führung

Serie **MLGP**

ø20, ø25, ø32, ø40, ø50, ø63, ø80, ø100

Bestellschlüssel



Verwendbare Signalgeber

Detaillierte Angaben zu Signalgeber siehe Seite 93

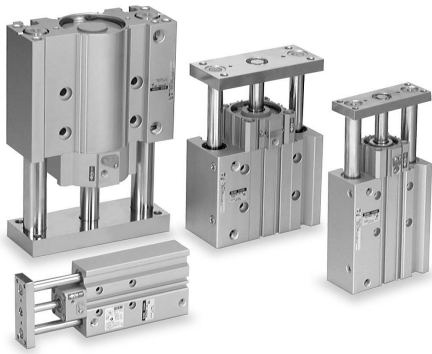
Ausführung	Sonderfunktion	Elektrischer Eingang	Betriebsanzeige	Anschluss (Ausgang)	Spannungsversorgung			Signalgebermodell		Anschlusskabellänge (m) ^{Anm. 1)}			Anwendung	
					DC	AC	Elektrischer Eingang		0.5 (-)	3 (L)	5 (Z)			
							vertikal	axial						
Reed-Schalter	—	Eingegossene Kabel	Ja	3-Draht	—	5V	—	—	Z76	●	●	—	IC-Steuerung	Relais, SPS
				2-Draht	24V	12V	100V	—	Z73	●	●	●	—	
			Nein	5V 12V	max. 100V	—	Z80	●	●	—	IC-Steuerung			
Elektronischer Signalgeber	—	Eingegossene Kabel	Ja	3-Draht (NPN)	24V	5V 12V	—	Y69A	Y59A	●	●	○	IC-Steuerung	Relais, SPS
				3-Draht (PNP)				Y7PV	Y7P	●	●	○	—	
				2-Draht				Y69B	Y59B	●	●	○	—	
	3-Draht (NPN)			Y7NWV				Y7NW	●	●	○	IC-Steuerung		
	3-Draht (PNP)			Y7PWV				Y7PW	●	●	○	—		
	2-Draht			Y7BWV				Y7BW	●	●	○	—		
				—				Y7BA	—	●	○	—		
Diagnoseanzeige (2-farbige Anzeige)	—	—	—	—	—	—	—	—	—	—	—	—		
Wasserfest (2-farbige Anzeige)	—	—	—	—	—	—	—	—	—	—	—	—		
Magnetfeldresistent (2-farbige Anzeige)	—	—	—	—	—	—	—	^{Anm. 3)} P5DW	—	●	●	—	—	

Anm. 1) Anschlusskabellänge
 0.5m..... - (Beispiel) Y69B
 3m L Y69BL
 5m Z Y69BZ

Anm. 2) Mit "O" gekennzeichnete elektronische Signalgeber werden auf Bestellung angefertigt.

Anm. 3) Das Signalgebermodell D-P5DW kann nicht auf Zylinder mit Kolben-ø32 oder kleiner montiert werden. Signalgeberbefestigungselement auf Seite 58.

Technische Daten Zylinder



Funktionsweise	Doppeltwirkend
Medium	Druckluft
Prüfdruck	1.5MPa
Max. Betriebsdruck	1.0MPa
Min. Betriebsdruck	0.2MPa (Anm.)
Umgebungs- und Medientemperatur	-10 bis 60C (nicht gefroren)
Kolbengeschwindigkeit	50 bis 400mm/s
Dämpfung	Elastische Dämpfscheiben auf beiden Seiten
Schmierung	lebensdauergeschmiert
Hubtoleranz	+1.5 0 mm

Anm.) Wenn die Druckluftversorgung zum Lösen der Klemmung und für den Zylinderbetrieb nicht gemeinsam ist, beträgt der min. Betriebsdruck 0.15MPa. (Der min. Betriebsdruck nur für den Zylinder beträgt 0.15MPa.)

Technische Daten Klemmung

Kolben-ø (mm)	20	25	32	40	50	63	80	100
Klemmart	Klemmen mit Feder							
Lösedruck	min. 0.2MPa							
Klemmdruck	max. 0.05MPa							
Klemmrichtung	Eine Richtung (Klemmen in Ausfahr-, in Einfahrrichtung)							
Max. Betriebsdruck	1.0MPa							
Grösse Anschluss zum Lösen der Klemmung	M5			G 1/8				G 1/4
Haltekraft (max. statische Last) N	157	245	402	629	982	1559	2513	3927

Standardhübe

Kolben-ø (mm)	Standardhub (mm)
20, 25	20, 30, 40, 50, 75, 100, 125, 150, 175, 200, 250, 300, 350
32 bis 80	25, 50, 75, 100, 125, 150, 175, 200, 250, 300, 350
100	50, 75, 100, 125, 150, 175, 200, 250, 300, 350

Anfertigung von Zwischenhüben

Änderungs-methode	Einbau von Distanzscheiben in Zylindern mit Standardhüben ø20 bis 32: Der Hub kann in 1mm Schritten geändert werden. ø40 bis 100: Der Hub kann in 5mm Schritten geändert werden.	
Bestell-Nr.	Siehe Standardbestell-Nr zur Bestellung.	
Verwendbare Hübe (mm)	ø20, ø25, ø32	1 bis 349
	ø40 bis ø80	5 bis 345
	ø100	25 bis 345
Beispiel	Bestell-Nr.: MLGPM20-39-F Ein 1mm Distanzstück ist in MLGPM20-40-F eingebaut. Abmesung C ist 77mm.	

Theoretische Zylinderkraft



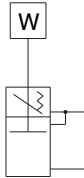
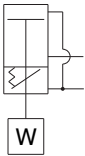
Kolben-ø (mm)	Kolbenstangen-ø (mm)	Bewegungsrichtung	Kolbenfläche (mm²)	Betriebsdruck (MPa)									
				0.2	0.3	0.4	0.5	0.6	0.7	0.8	0.9	1.0	
20	10	AUS	314	63	94	126	157	188	220	251	283	314	
		EIN	236	47	71	94	118	142	165	189	212	236	
25	12	AUS	491	98	147	196	246	295	344	393	442	491	
		EIN	378	76	113	151	189	227	265	302	340	378	
32	16	AUS	804	161	241	322	402	482	563	643	724	804	
		EIN	603	121	181	241	302	362	422	482	543	603	
40	16	AUS	1257	251	377	503	629	754	880	1006	1131	1257	
		EIN	1056	211	317	422	528	634	739	845	950	1056	
50	20	AUS	1963	393	589	785	982	1178	1374	1570	1767	1963	
		EIN	1649	330	495	660	825	990	1154	1319	1484	1649	
63	20	AUS	3117	623	935	1247	1559	1870	2182	2494	2805	3117	
		EIN	2803	561	841	1121	1402	1682	1962	2242	2523	2803	
80	25	AUS	5027	1005	1508	2011	2514	3016	3519	4022	4524	5027	
		EIN	4536	907	1361	1814	2268	2722	3175	3629	4082	4536	
100	30	AUS	7854	1571	2356	3142	3927	4712	5498	6283	7069	7854	
		EIN	7147	1429	2144	2859	3574	4288	5003	5718	6432	7147	

Anm.) Theoretische Zylinderkraft (N) = Druck (MPa) x Kolbenfläche (mm²)

Symbole

Klemmung in Ausfahrrichtung

Klemmung in Einfahrrichtung



Mindesthub für Signalgebermontage (mm)

Anzahl der Signalgeber	D-Z7□ D-Z80 D-Y59□ D-Y7P D-Y7□W	D-Y69□ D-Y7PV	D-Y7□WV	D-Y7BAL	D-P5DWL
1 Stk.	15	5	10	20	25
2 Stk.	15	5	15	20	25

Anm.) Das Modell D-P5DW kann nur auf Zylinder mit Kolben-ø40 bis ø100 montiert werden.

Bestell-Nr. Signalgeber-Befestigungselement für D-P5DW

Kolben-ø (mm)	Bestell-Nr. Befestigungselement	Bemerkung
40, 50, 63, 80, 100	BMG1-040	Befestigungselement Innensechskantschraube (M2.5 x 0.45 x 8) 2 Stk. Innensechskantschraube (M3 x 0.5 x 16) 2 Stk. Federring (Nennweite 3)

Serie MLGP

Gewicht

Gleitführung: MLGPM20 bis 100

Kolben- ϕ (mm)	Standardhub (mm)													
	20	25	30	40	50	75	100	125	150	175	200	250	300	350
20	0.84	—	0.92	1.00	1.08	1.34	1.54	1.74	1.93	2.13	2.33	2.80	3.20	3.59
25	1.22	—	1.32	1.43	1.54	1.92	2.19	2.46	2.74	3.01	3.28	3.94	4.48	5.03
32	—	2.09	—	—	2.47	2.87	3.25	3.64	4.02	4.40	4.78	5.73	6.49	7.26
40	—	2.44	—	—	2.86	3.32	3.74	4.17	4.59	5.02	5.44	6.48	7.34	8.19
50	—	4.13	—	—	4.77	5.50	6.14	6.78	7.42	8.06	8.70	10.4	11.6	12.9
63	—	5.23	—	—	5.99	6.83	7.59	8.34	9.10	9.85	10.7	12.5	14.0	15.5
80	—	8.50	—	—	9.44	10.7	11.7	12.6	13.6	14.5	15.5	17.9	19.8	21.6
100	—	—	—	—	15.3	17.0	18.3	19.7	21.0	22.3	23.6	27.0	29.6	32.3

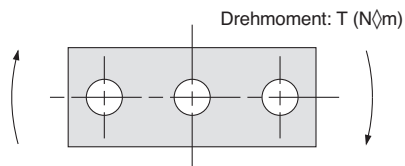
(kg)

Kugelführung: MLGPL20 bis 100

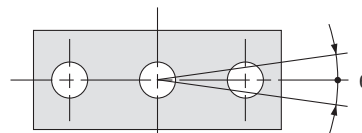
Kolben- ϕ (mm)	Standardhub (mm)													
	20	25	30	40	50	75	100	125	150	175	200	250	300	350
20	0.86	—	0.93	1.05	1.13	1.30	1.47	1.68	1.85	2.03	2.20	2.58	2.93	3.28
25	1.22	—	1.31	1.49	1.58	1.81	2.05	2.32	2.55	2.78	3.01	3.51	3.98	4.44
32	—	1.89	—	—	2.20	2.65	2.97	3.34	3.66	3.97	4.29	4.98	5.61	6.24
40	—	2.16	—	—	2.58	3.07	3.43	3.85	4.21	4.57	4.93	5.71	6.43	7.15
50	—	3.69	—	—	4.33	5.08	5.63	6.27	6.82	7.37	7.92	9.15	10.3	11.4
63	—	4.77	—	—	5.53	6.40	7.06	7.82	8.48	9.15	9.81	11.3	12.7	14.0
80	—	8.11	—	—	9.25	10.6	11.4	12.2	13.0	13.9	14.7	16.6	18.2	19.9
100	—	—	—	—	14.7	16.5	17.6	18.8	20.0	21.2	22.4	25.0	27.3	29.7

(kg)

Zulässiges Drehmoment der Endplatte



Verdrehtoleranz der Endplatte



Anm.) Die Werte gelten für den eingefahren, unbelasteten Zustand. Werte sind als Referenzwerte anzusehen.

T (N·m)

Kolben- ϕ (mm)	Führungsart	Hub (mm)													
		20	25	30	40	50	75	100	125	150	175	200	250	300	350
20	MLGPM	0.77	—	0.70	0.64	0.59	1.62	1.42	1.27	1.15	1.05	0.97	0.83	0.73	0.65
	MLGPL	0.75	—	0.68	1.49	1.41	1.24	1.11	1.29	1.18	1.08	1.00	0.86	0.76	0.67
25	MLGPM	1.24	—	1.13	1.04	0.97	2.49	2.20	1.98	1.79	1.64	1.51	1.30	1.15	1.02
	MLGPL	1.23	—	1.14	2.26	2.14	1.90	1.71	1.96	1.79	1.65	1.53	1.33	1.17	1.04
32	MLGPM	—	4.89	—	—	4.13	4.82	4.29	3.87	3.53	3.24	2.99	2.60	2.30	2.06
	MLGPL	—	4.22	—	—	3.64	4.07	3.67	5.37	4.97	4.62	4.31	3.80	3.39	3.06
40	MLGPM	—	5.29	—	—	4.49	5.25	4.68	4.23	3.86	3.54	3.28	2.85	2.52	2.26
	MLGPL	—	4.53	—	—	3.93	4.41	3.98	5.84	5.41	5.03	4.70	4.15	3.70	3.34
50	MLGPM	—	10.06	—	—	8.66	10.13	9.12	8.29	7.60	7.01	6.51	5.70	5.06	4.56
	MLGPL	—	6.40	—	—	5.57	7.76	7.04	9.75	9.05	8.43	7.88	6.96	6.22	5.60
63	MLGPM	—	11.13	—	—	9.60	11.27	10.15	9.24	8.48	7.83	7.28	6.37	5.67	5.11
	MLGPL	—	6.91	—	—	6.02	8.48	7.69	10.73	9.95	9.27	8.67	7.65	6.83	6.14
80	MLGPM	—	16.70	—	—	14.67	19.10	17.41	15.99	14.79	13.75	12.85	11.36	10.18	9.23
	MLGPL	—	9.44	—	—	16.88	17.92	16.51	15.28	14.20	13.24	12.37	10.89	9.66	8.62
100	MLGPM	—	—	—	—	26.17	30.70	28.23	26.12	24.31	22.73	21.35	19.03	17.17	15.64
	MLGPL	—	—	—	—	21.11	29.10	26.98	25.10	23.43	21.93	20.57	18.21	16.22	14.53

Kolben- ϕ (mm)	Verdrehtoleranz θ	
	MLGPM	MLGPL
20	0.07	0.09
25		
32	0.06	0.08
40		
50	0.05	0.06
63		
80	0.04	0.05
100		

Anm.) Achten Sie darauf, dass keine Drehkraft auf den Zylinder im geklemmten Zustand wirkt, da dies zu Schäden am Klemmmechanismus und zu einer Verkürzung der Lebensdauer führt.

Serie MLGP Modellauswahl

Sicherheitshinweise zur Auswahl

⚠ Achtung

- Um zu vermeiden, dass die max. Geschwindigkeit bei der Auswahl überschritten wird, stellen Sie das Drosselrückschlagventil so ein, dass die für die Bewegung über die gesamte Hublänge vorgesehene Bewegungszeit nicht unterschritten wird.
- Zur Auswahl eines Zylinders mit Zwischenhub mit eingebauten Distanzscheiben verwenden Sie die Abmessungen des nächst grösseren Standardhubes.

Schritt 1 Bestimmen Sie die max. Lastgeschwindigkeit V.

Bestimmen Sie die max. Lastgeschwindigkeit V [mm/s] anhand der folgenden Formel (1). V_1 : Mittlere Lastgeschwindigkeit [mm/s]
 Die max. Lastgeschwindigkeit V [mm/s] entspricht ca. $V_1 \times 1.4$ (1)
 $V_1 = st/t$
 st : Laststrecke [mm]
 t : Bewegungszeit [s]

Schritt 2 Bestimmung des Kolbendurchmessers.

1. Für vertikale Montage

- Bestimmen Sie aus der Tabelle 1 die zutreffenden Auswahl diagramme anhand der max. Lastgeschwindigkeit "V", der Einbaurichtung und der Führungsart.
- Wählen Sie aus den in (1) ermittelten Diagrammen entsprechend dem Hub das zutreffende Diagramm aus und suchen Sie den Schnittpunkt aus der bewegten Masse "m" und dem exzentrischen Abstand " ℓ_1 ".
- Vergleichen Sie den Schnittpunkt mit der Linie für den Betriebsdruck "P". Wählen Sie den Kolben- \varnothing anhand der oberhalb des Schnittpunkts verlaufenden Linie.

2. Für horizontale Montage

- Bestimmen Sie aus der Tabelle 1 die zutreffenden Auswahl diagramme anhand der max. Lastgeschwindigkeit "V" und der Führungsart.
- Wählen Sie aus den in (1) ermittelten Diagrammen entsprechend dem Abstand " ℓ_2 " zwischen der Endplatte und dem Lastschwerpunkt das zutreffende Diagramm aus und suchen Sie den Schnittpunkt aus der bewegten Masse "m" und dem Hub.
- Vergleichen Sie den Schnittpunkt mit der Linie. Wählen Sie den Kolben- \varnothing anhand der oberhalb des Schnittpunkts verlaufenden Linie.

Auswahlkriterien/Tabelle 1

Einbaurichtung	Vertikal				Horizontal	
	Nach oben gerichtet		Nach unten gerichtet			
	 $\ell_1 =$ Exzentrischer Abstand		 $\ell_1 =$ Exzentrischer Abstand		 $\ell_2 =$ Abstand zwischen der Endplatte und dem Lastschwerpunkt	
Max. Lastgeschwindigkeit V	50 bis 200mm/s	201 bis 400mm/s	50 bis 200mm/s	201 bis 400mm/s	50 bis 200mm/s	201 bis 400mm/s
Diagramm (Ausführung mit Gleitführung)	1, 2	3, 4	13, 14	15, 16	■ ■	27, 28
Diagramm (Ausführung mit Kugelführung)	5 bis 8	9 bis 12	17 bis 20	21 bis 24	■ ■	31, 32

Auswahlbeispiel 1 (Montage vertikal nach oben)

Auswahlkriterien

- Montage:** Vertikal nach oben
- Führungsart:** Kugelführung
- Hub:** 50mm
- Bewegungszeit t:** 0.5s
- Bewegte Masse m:** 15kg
- Exzentrischer Abstand ℓ_1 :** 50mm
- Betriebsdruck P:** 0.5MPa

Schritt 1: Bestimmen Sie die max. Lastgeschwindigkeit "V" aus der Formel (1).
 Bei einem Hub (Laststrecke) von 50mm und einer Bewegungszeit von 0.5s beträgt die max. Lastgeschwindigkeit ca. $50/0.5 \times 1.4$, dies entspricht ca. 140mm/s

Schritt 2: Bei einer in Schritt 1 ermittelten max. Lastgeschwindigkeit, Einbaurichtung und Führungsart müssen die Diagramme 5 bis 8 gewählt werden. Wählen Sie anschliessend das Diagramm 7 für 50mm Hub. Suchen Sie den Schnittpunkt aus der bewegten Masse von 15kg und dem exzentrischen Abstand von 50mm. Für einen Betriebsdruck von 0.5MPa ist der Kolben- $\varnothing 80$ mm, Modell MLGPL80-50-B, zu wählen.

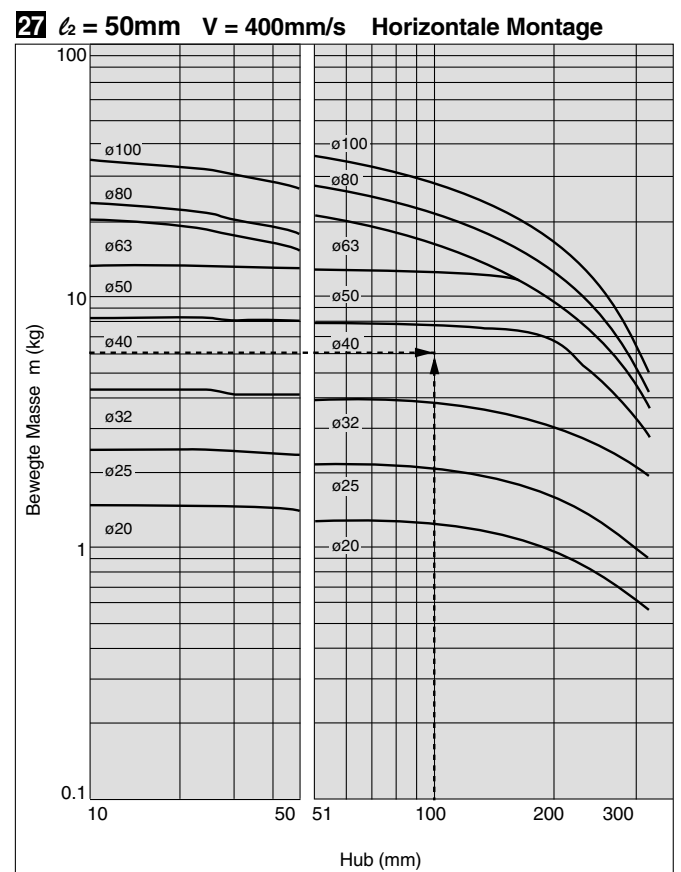
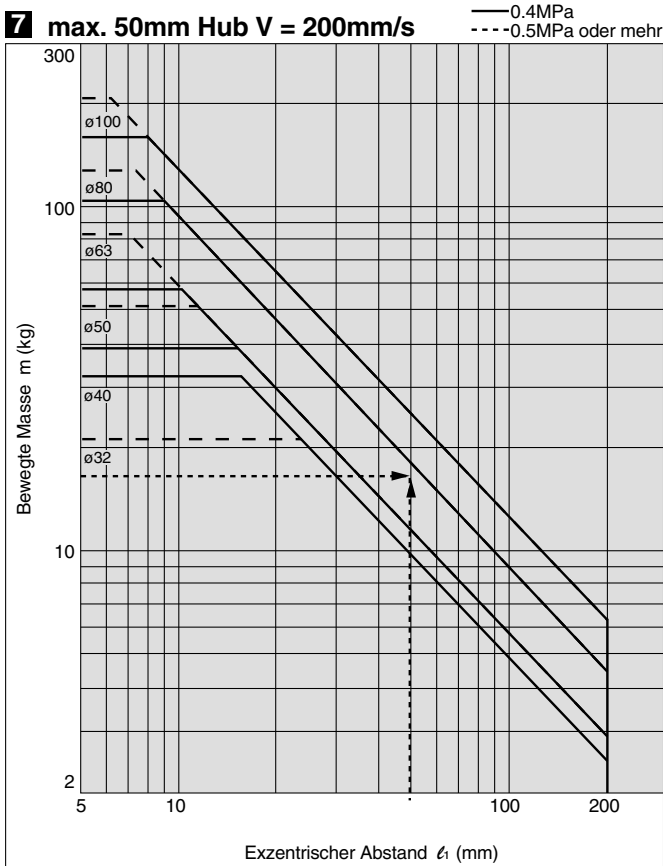
Auswahlbeispiel 2 (Horizontale Montage)

Auswahlkriterien

- Montage:** Horizontal
- Führungsart:** Gleitführung
- Hub:** 100mm
- Bewegungszeit t:** 0.5s
- Bewegte Masse m:** 6kg
- Exzentrischer Abstand zwischen der Endplatte und Lastschwerpunkt ℓ_2 :** 50mm
- Betriebsdruck P:** 0.4MPa

Schritt 1: Bestimmen Sie die max. Lastgeschwindigkeit "V" aus der Formel (1).
 Bei einem Hub (Laststrecke) von 100mm und einer Bewegungszeit von 0.5s beträgt die max. Lastgeschwindigkeit ca. $100/0.5 \times 1.4$, dies entspricht ca. 280mm/s

Schritt 2: Bei einer in Schritt 1 ermittelten max. Lastgeschwindigkeit, Einbaurichtung und Führungsart müssen die Diagramme 27 und 28 gewählt werden. Wählen Sie anschliessend das Diagramm 27 für einen Abstand von 50mm zwischen der Endplatte und dem Lastschwerpunkt. Suchen Sie den Schnittpunkt aus der bewegten Masse von 6kg und dem 100mm Hub. Es ist der Kolben- $\varnothing 40$ mm, Modell MLGPM40-50-□, zu wählen.



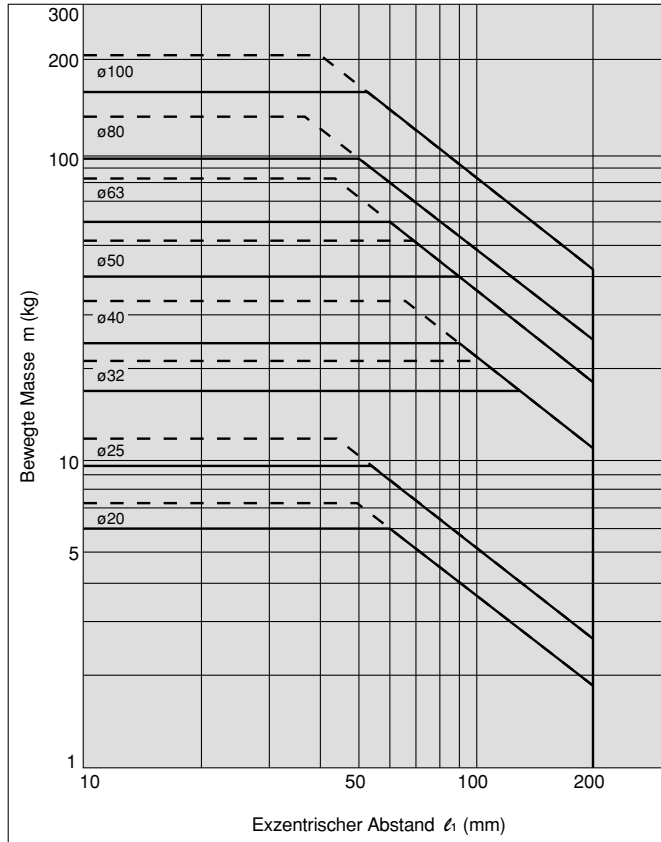
Serie MLGP

Montage vertikal nach oben **Gleitführung**

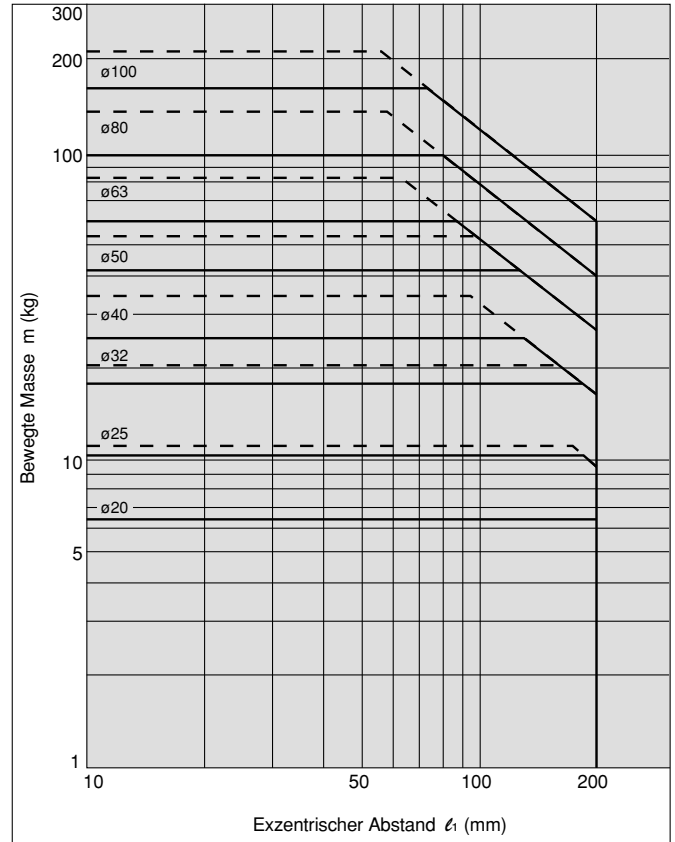
— Betriebsdruck: 0.4MPa
 - - - - - Betriebsdruck: 0.5MPa oder mehr

MLGPM20 bis 100

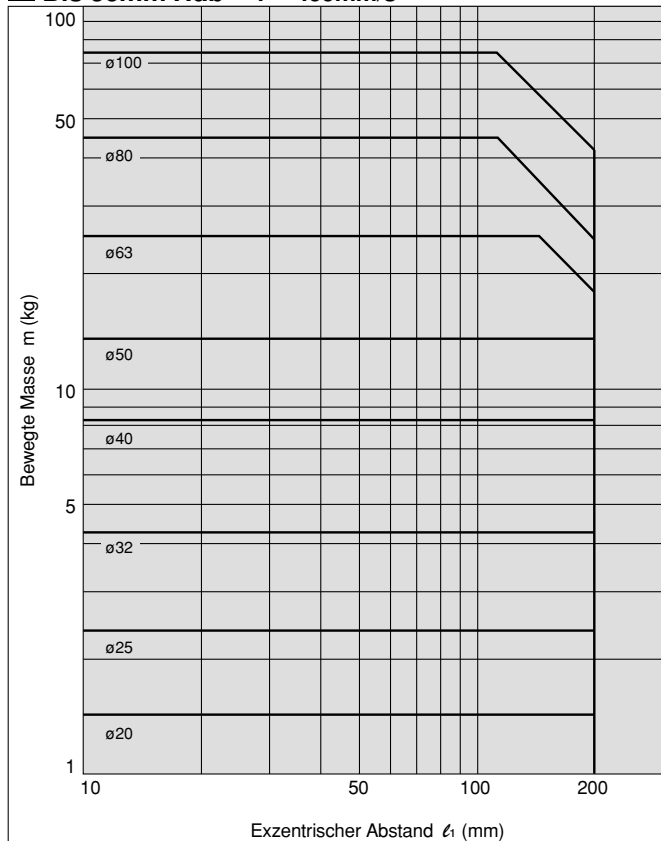
1 Bis 50mm Hub V = 200mm/s



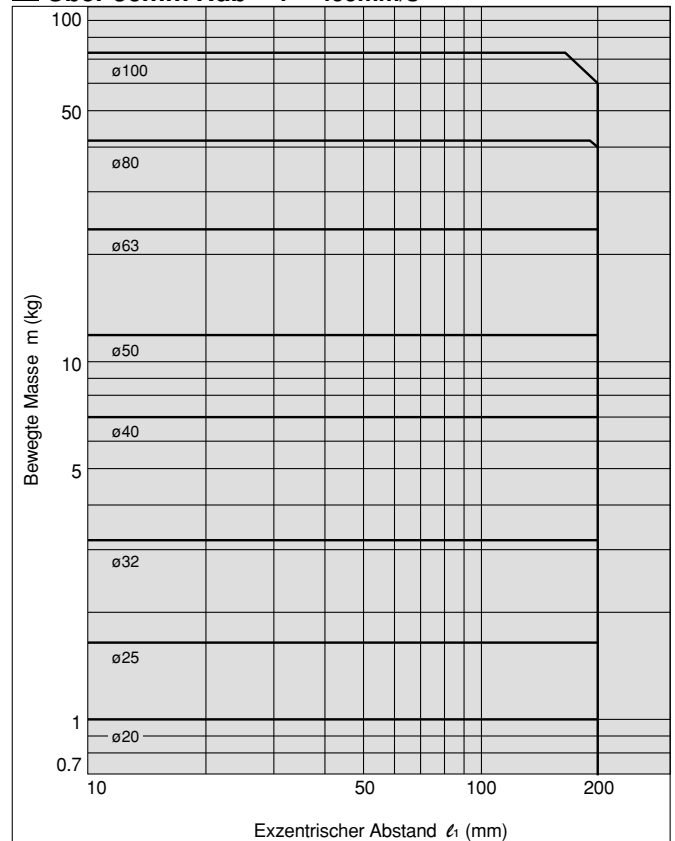
2 Über 50mm Hub V = 200mm/s



3 Bis 50mm Hub V = 400mm/s



4 Über 50mm Hub V = 400mm/s

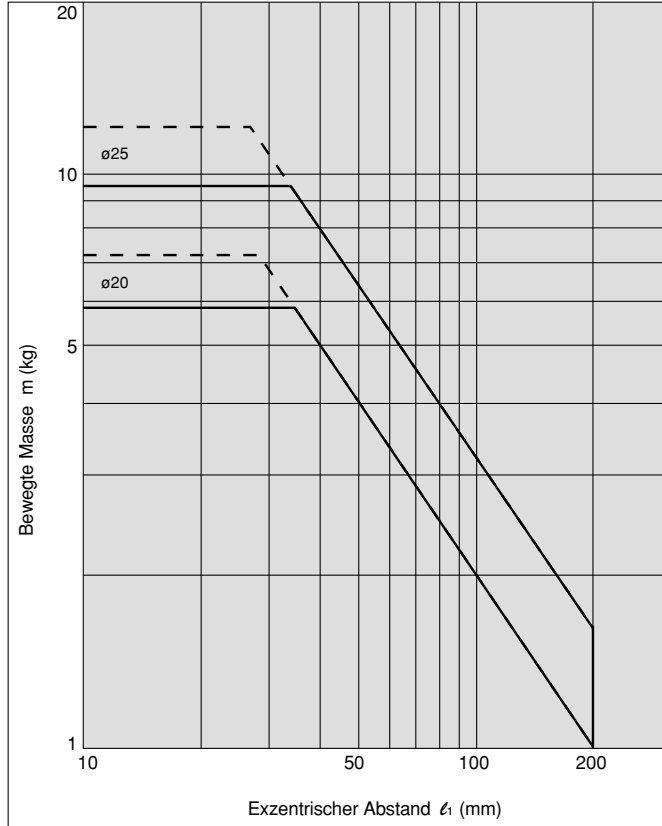


Montage vertikal nach oben **Kugelführung**

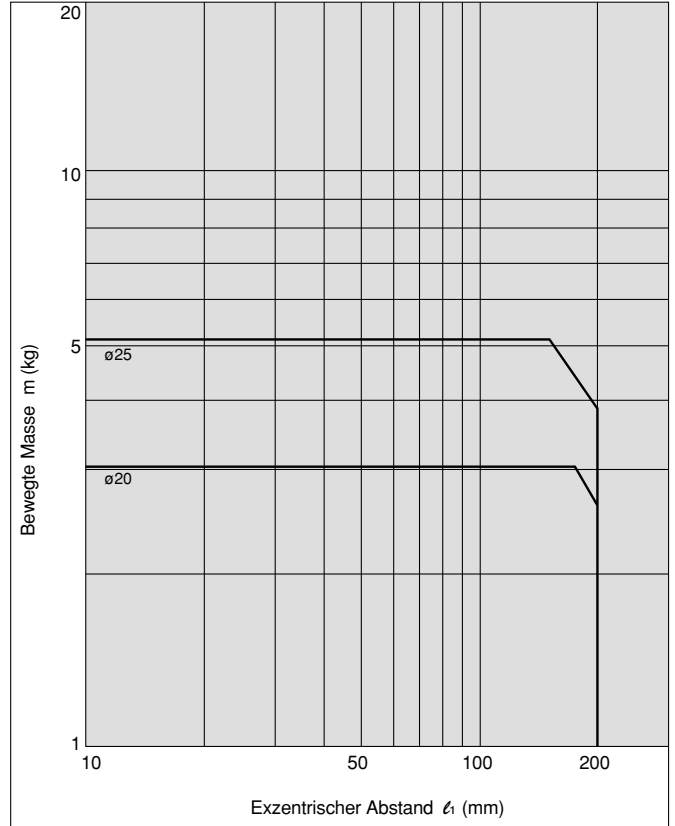
— Betriebsdruck: 0.4MPa
 - - - - - Betriebsdruck: 0.5MPa oder mehr

MLGPL20, 25

5 Bis 30mm Hub V = 200mm/s

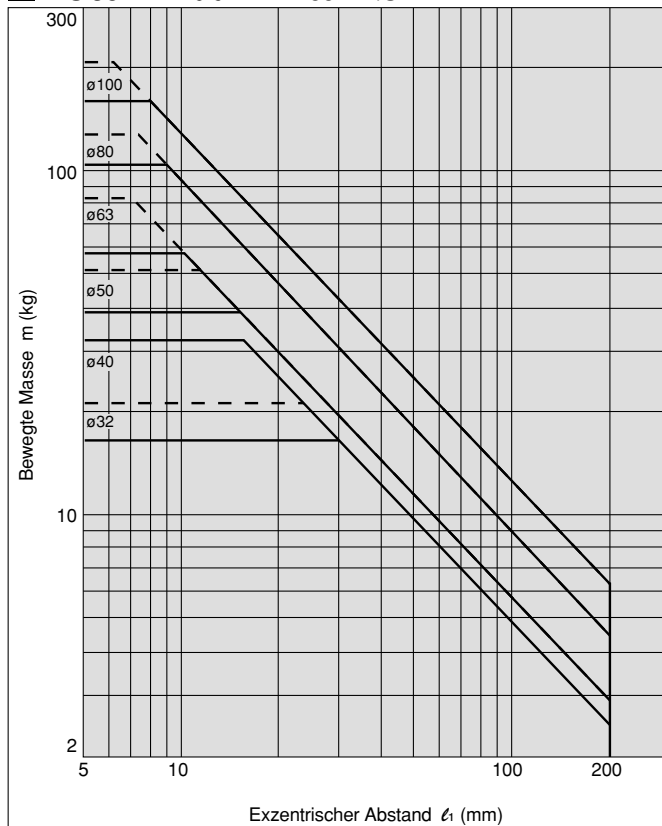


6 Über 30mm Hub V = 200mm/s

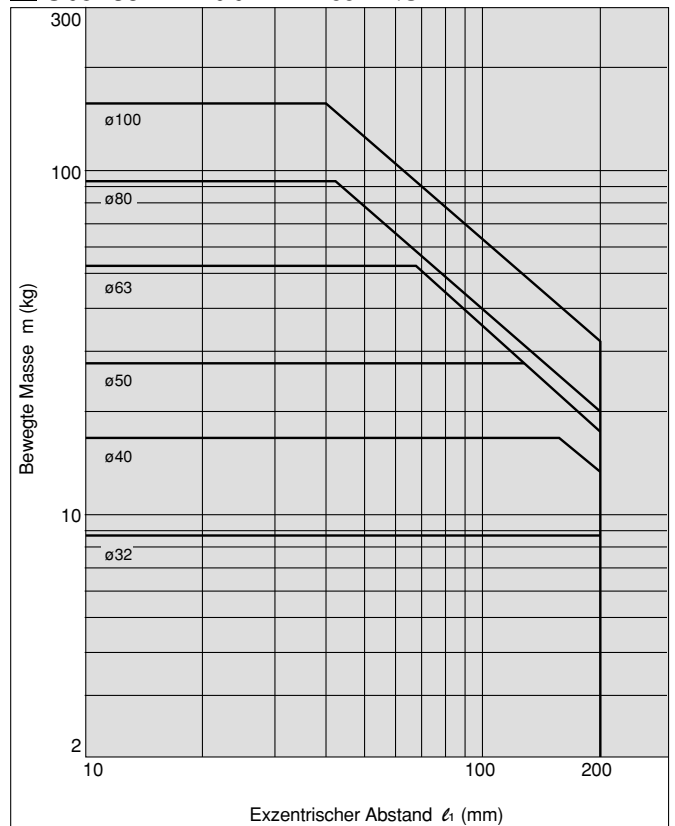


MLGPL32 bis 100

7 Bis 50mm Hub V = 200mm/s



8 Über 50mm Hub V = 200mm/s



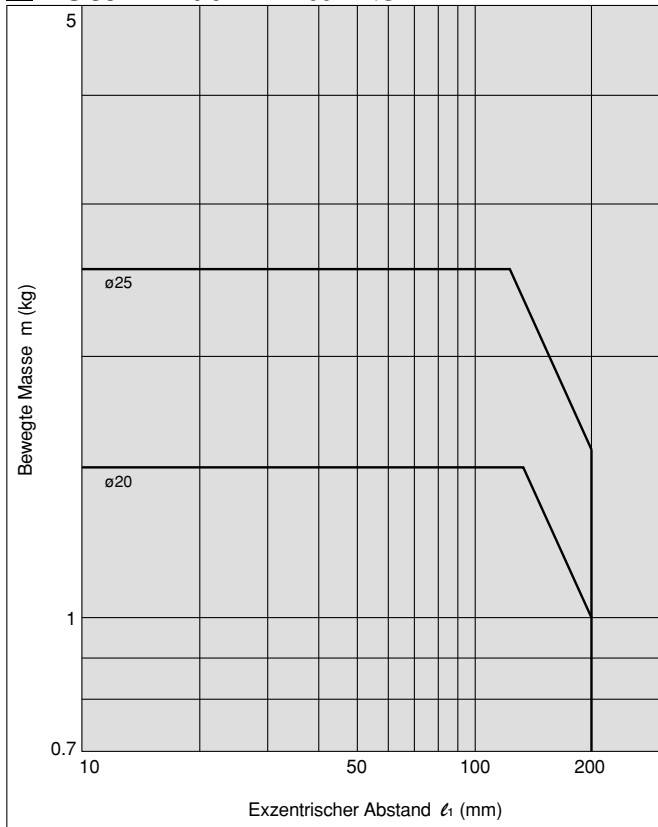
Serie MLGP

Montage vertikal nach oben **Kugelführung**

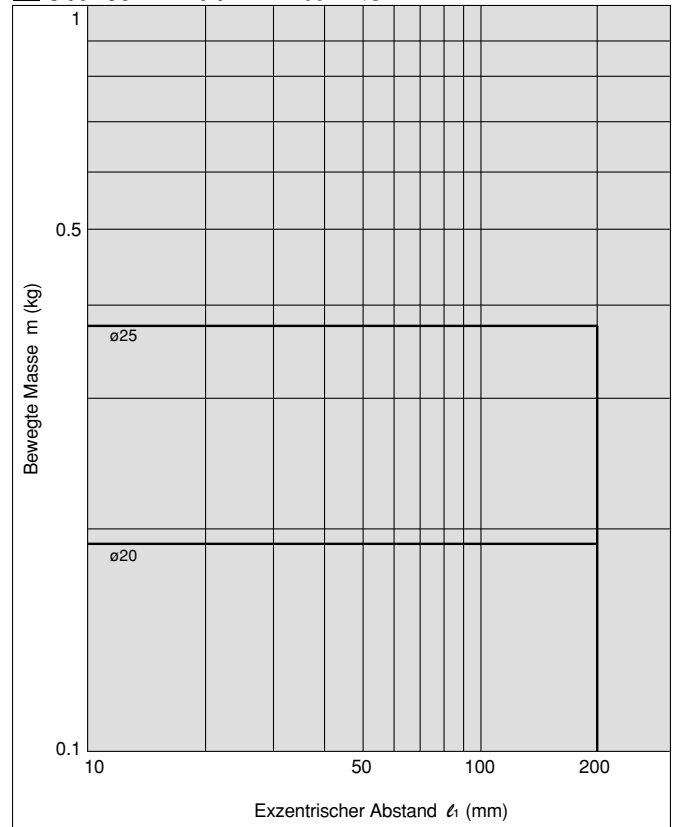
— Betriebsdruck: 0.4MPa

MLGPL20, 25

9 Bis 30mm Hub V = 400mm/s

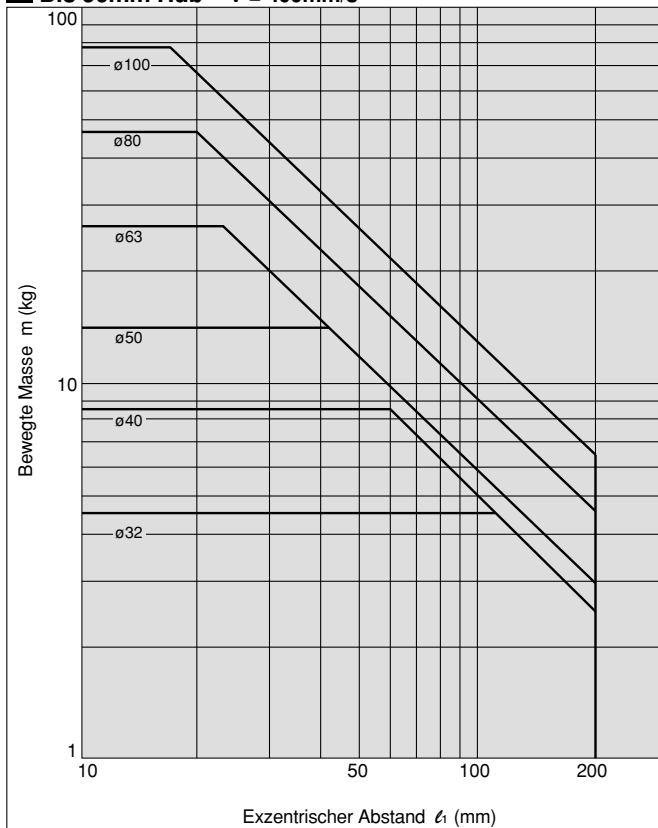


10 Über 30mm Hub V = 400mm/s

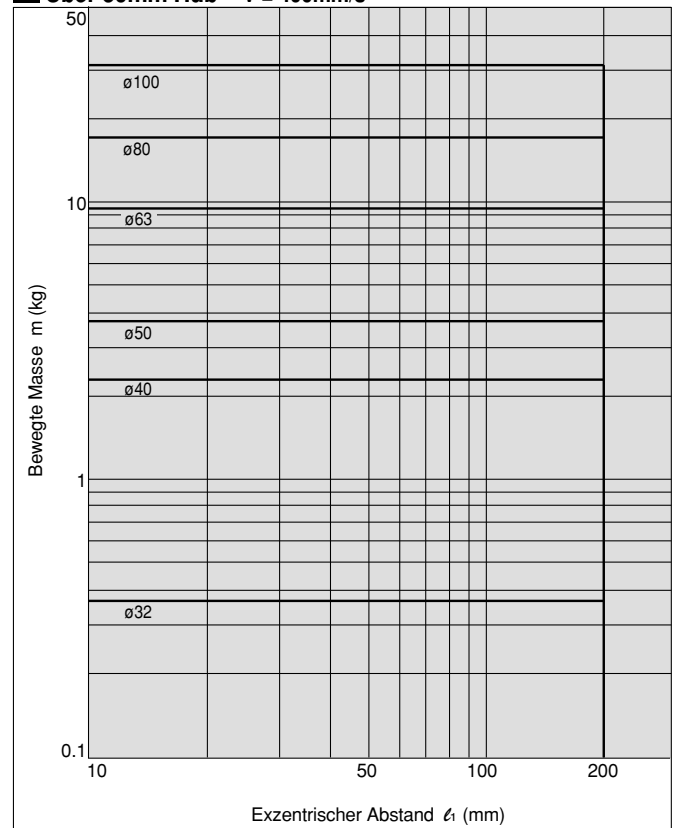


MLGPL32 bis 100

11 Bis 50mm Hub V = 400mm/s



12 Über 50mm Hub V = 400mm/s

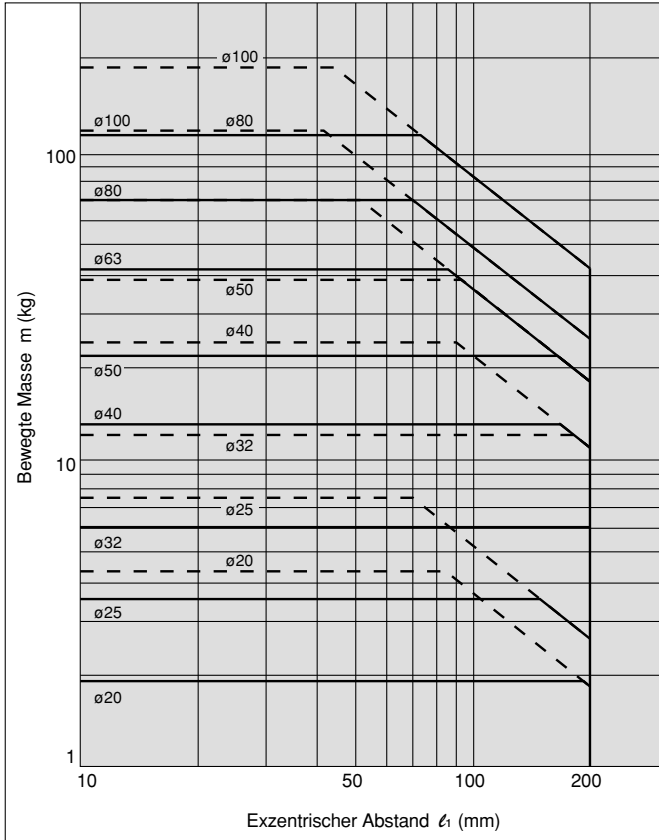


Montage vertikal nach unten **Gleitführung**

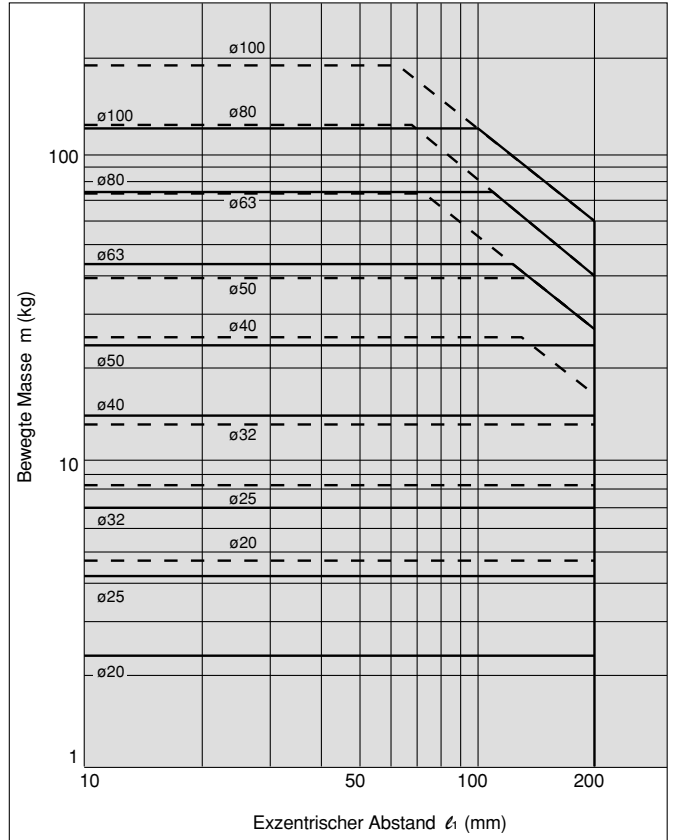
— Betriebsdruck: 0.4MPa
 - - - - - Betriebsdruck: 0.5MPa oder mehr

MLGPM20 bis 100

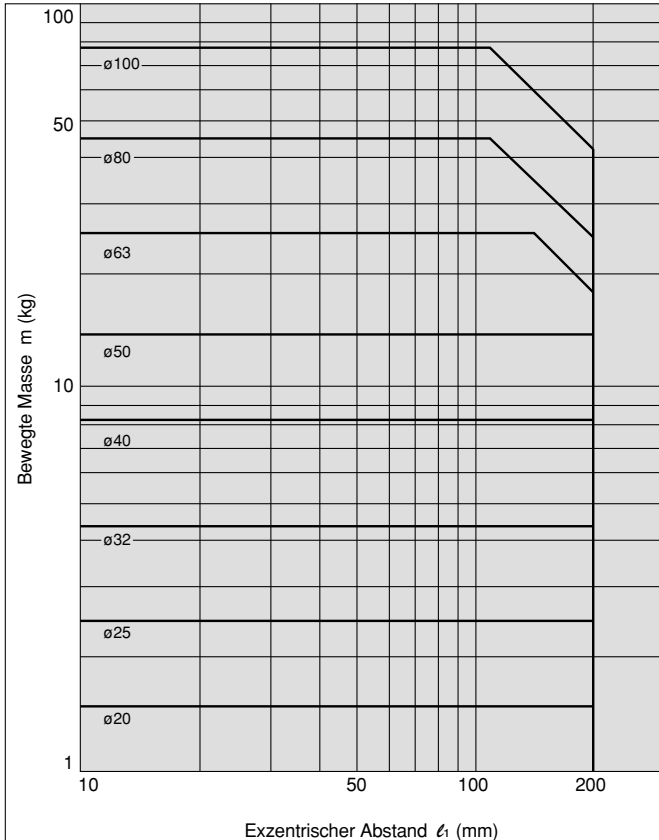
13 Bis 50mm Hub $V = 200\text{mm/s}$



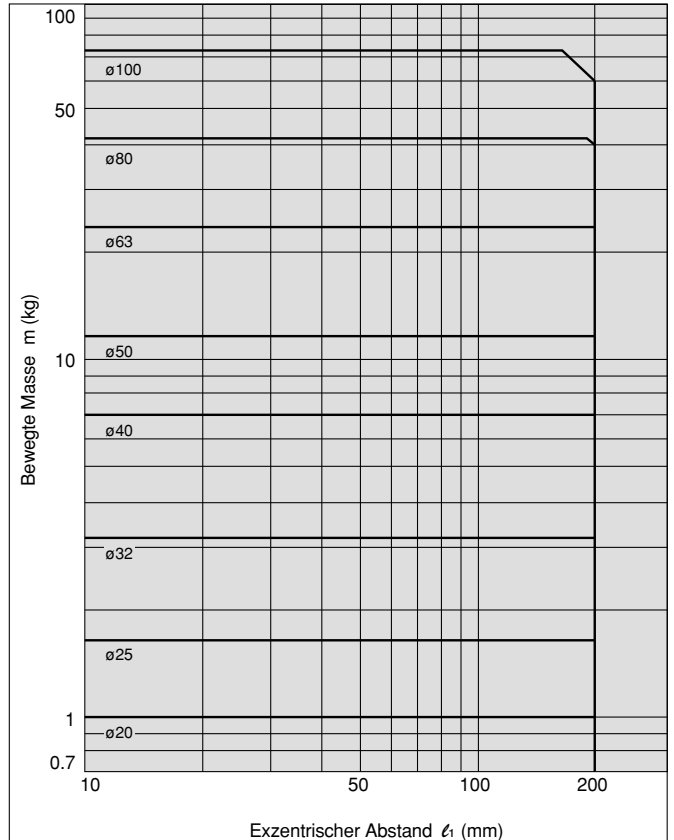
14 Über 50mm Hub $V = 200\text{mm/s}$



15 Bis 50mm Hub $V = 400\text{mm/s}$



16 Über 50mm Hub $V = 400\text{mm/s}$



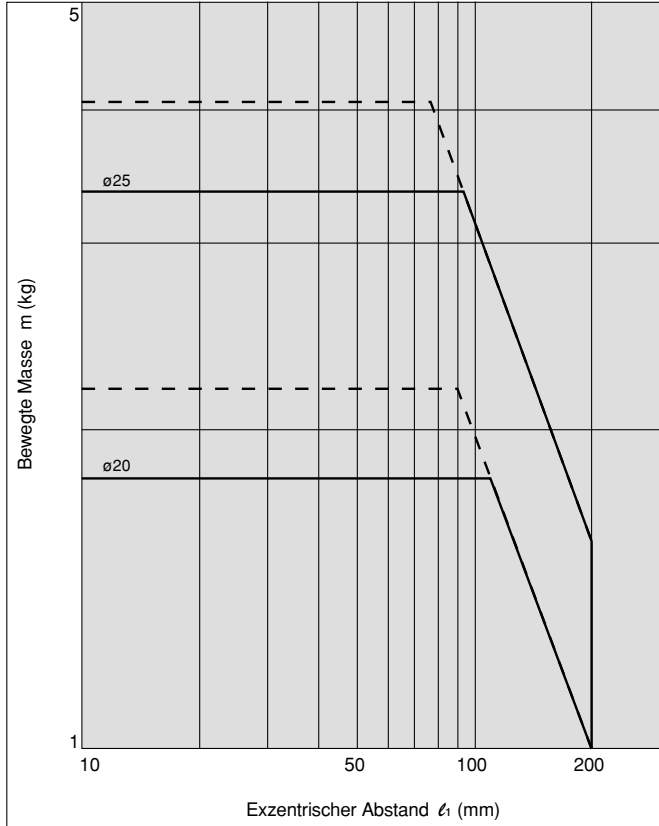
Serie MLGP

Montage vertikal nach unten **Kugelführung**

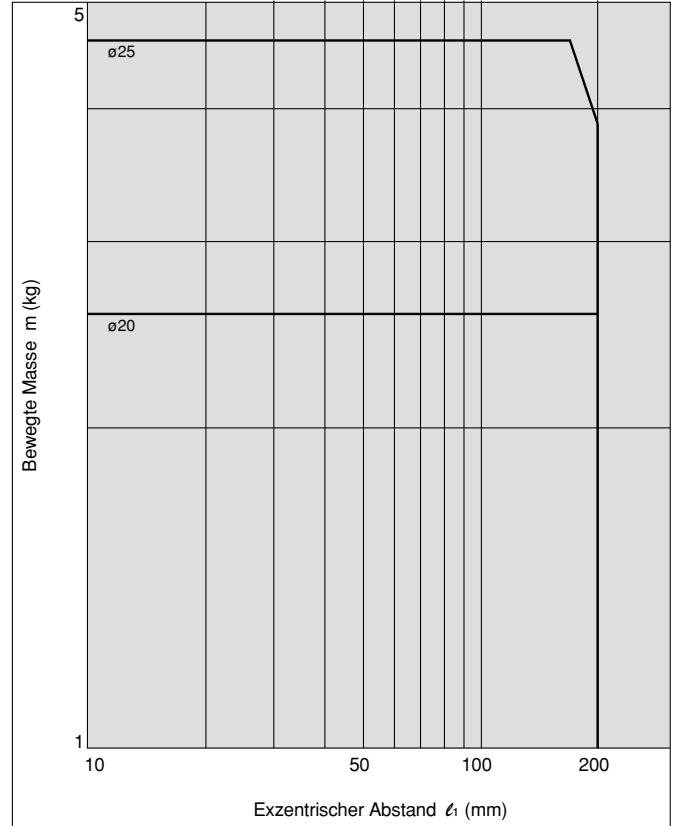
— Betriebsdruck: 0.4MPa
 - - - - - Betriebsdruck: 0.5MPa oder mehr

MLGPL20, 25

17 Bis 30mm Hub V = 200mm/s

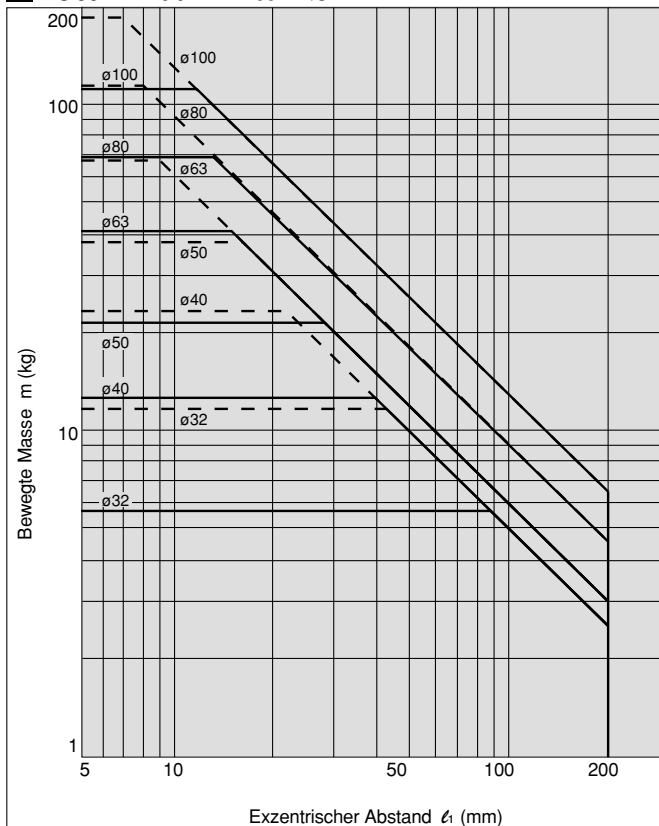


18 Über 30mm Hub V = 200mm/s

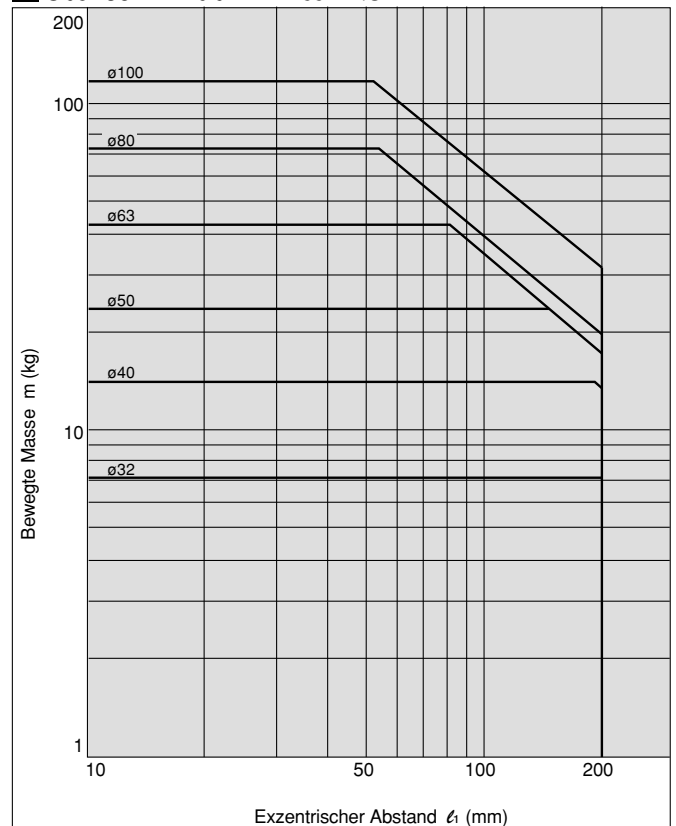


MLGPL32 bis 100

19 Bis 50mm Hub V = 200mm/s



20 Über 50mm Hub V = 200mm/s

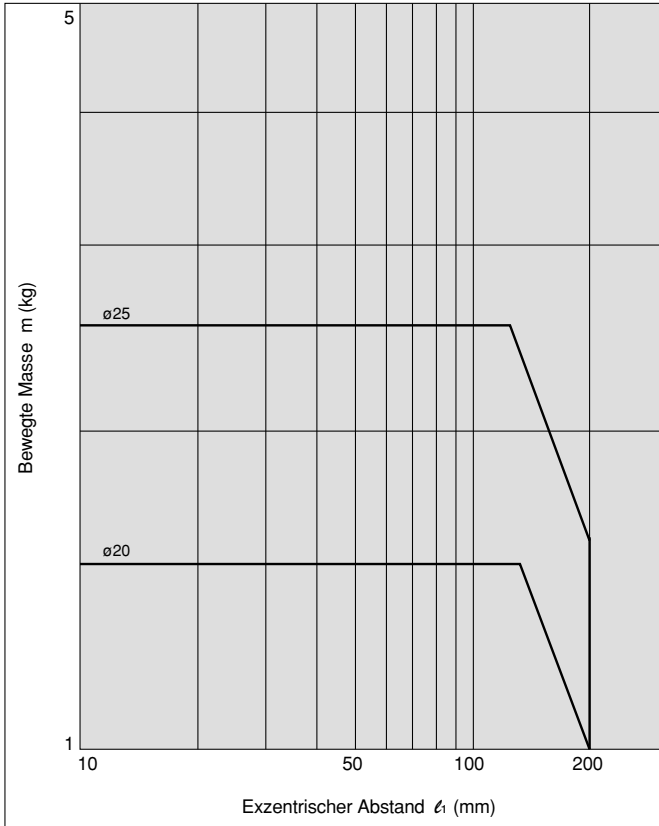


Montage vertikal nach unten **Kugelführung**

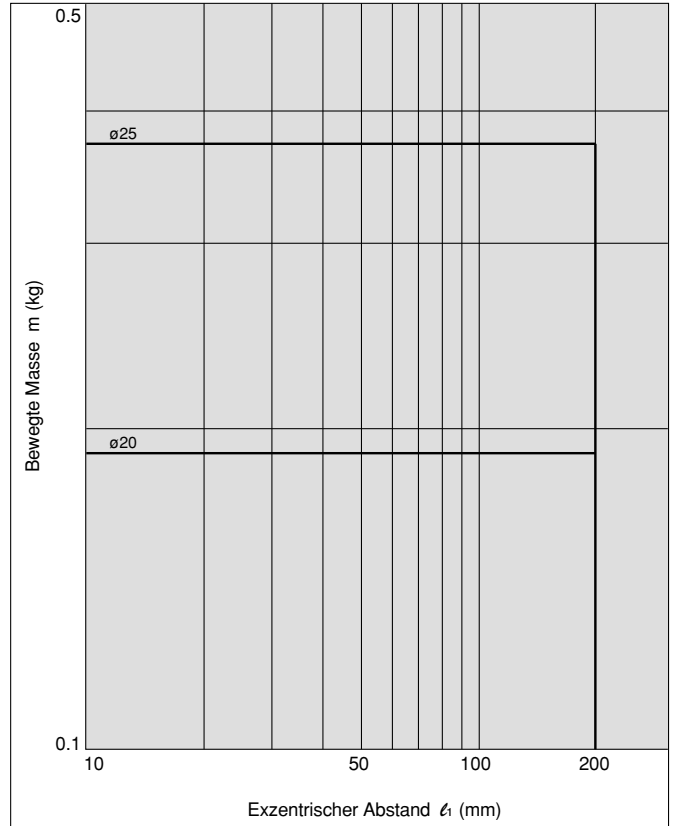
— Betriebsdruck: 0.4MPa

MLGPL20, 25

21 Bis 30mm Hub $V = 400\text{mm/s}$

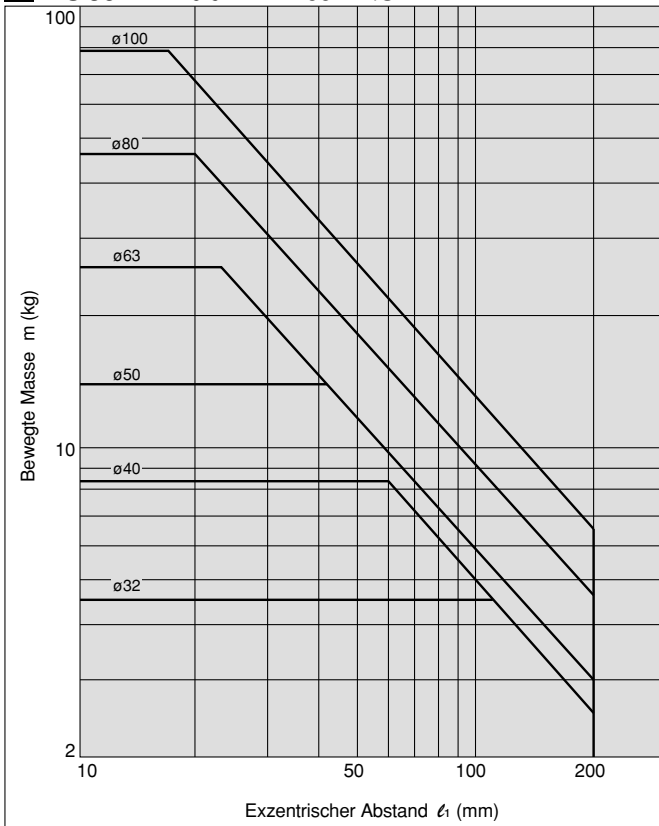


22 Über 30mm Hub $V = 400\text{mm/s}$

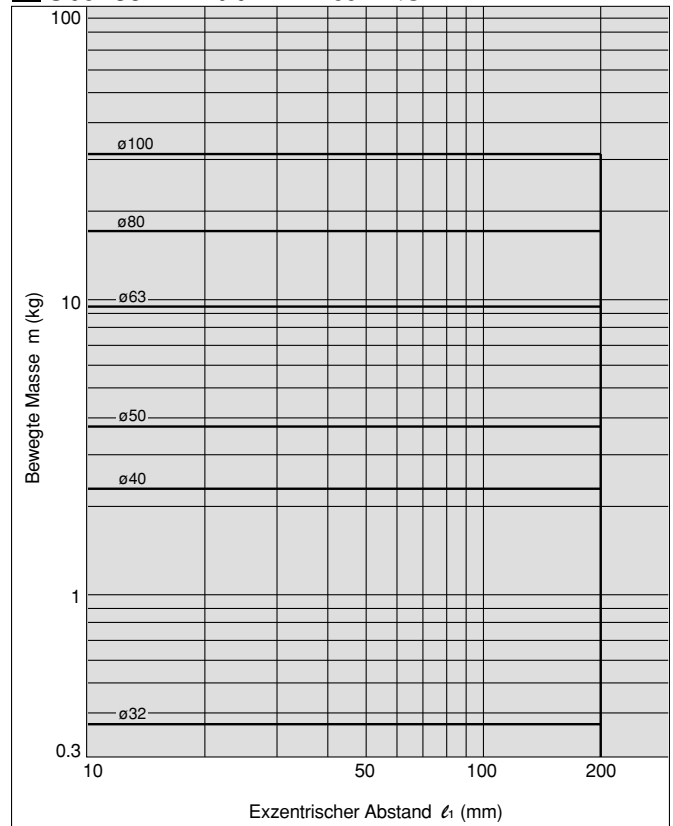


MLGPL32 bis 100

23 Bis 50mm Hub $V = 400\text{mm/s}$

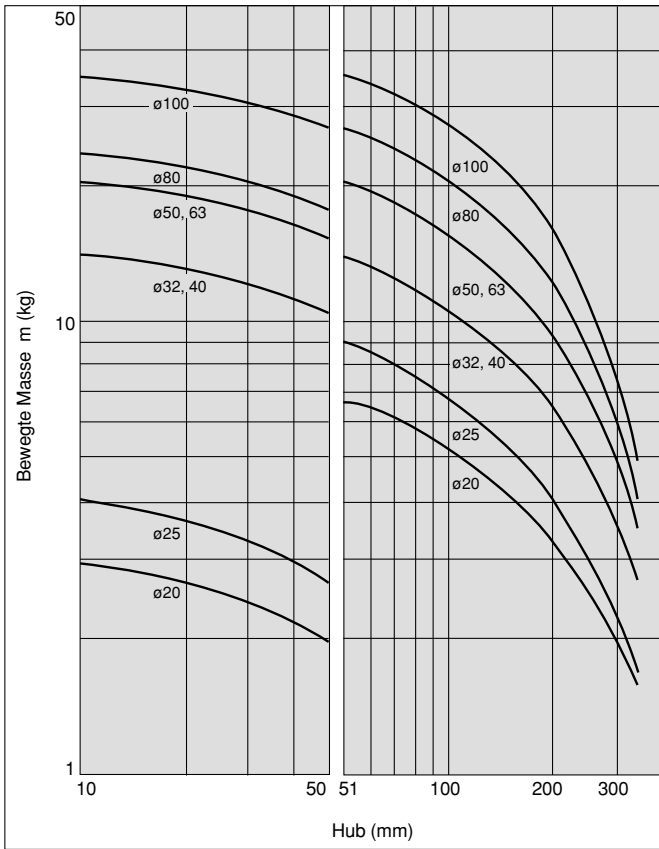


24 Über 50mm Hub $V = 400\text{mm/s}$

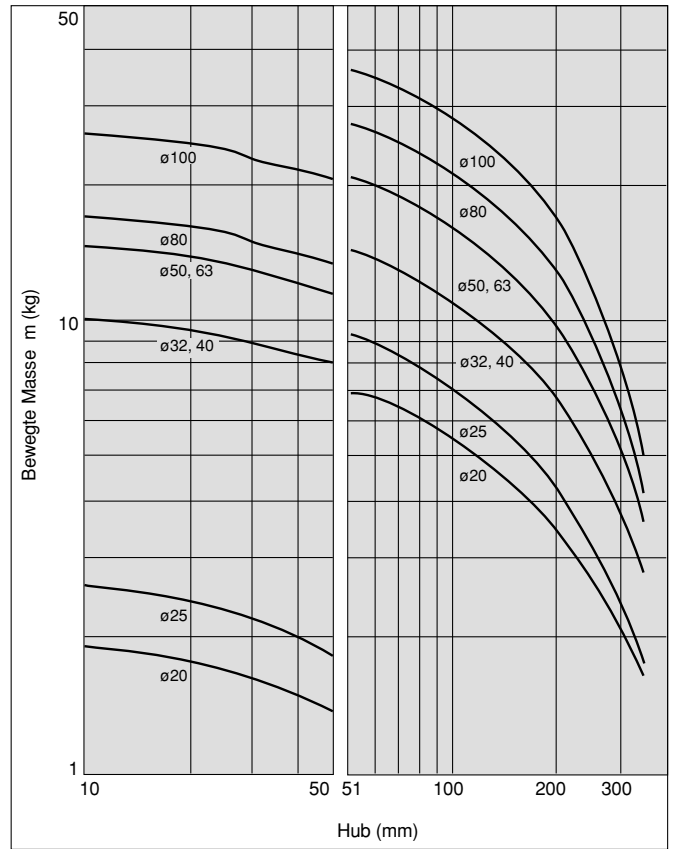


MLGPM20 bis 100

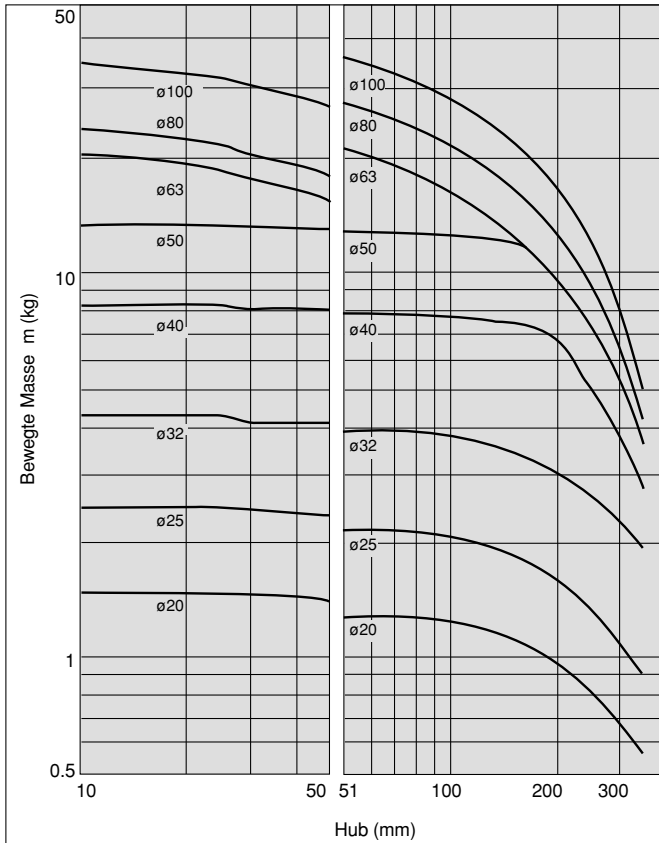
25 $l_2 = 50\text{mm}$ $V = 200\text{mm/s}$



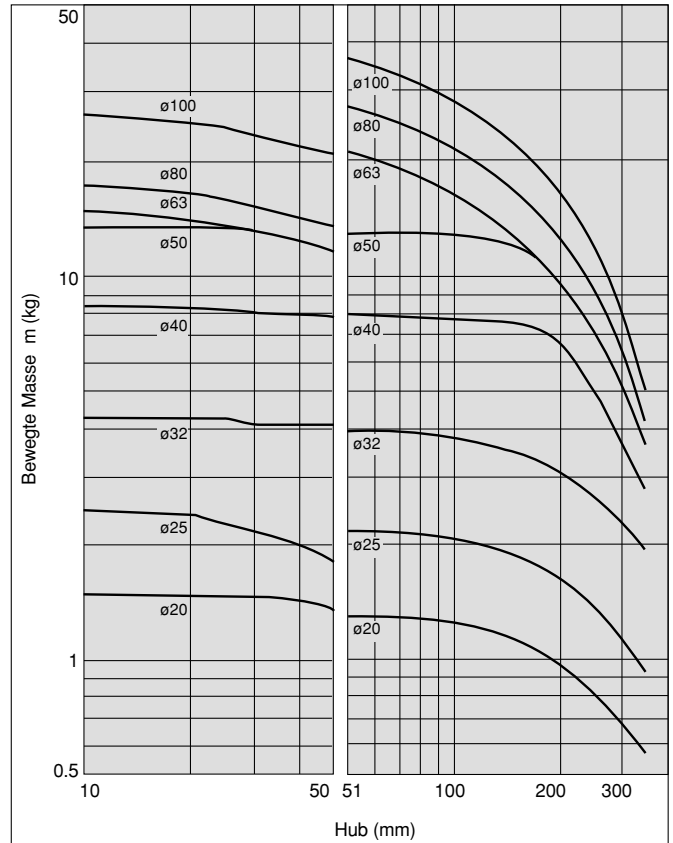
26 $l_2 = 100\text{mm}$ $V = 200\text{mm/s}$



27 $l_2 = 50\text{mm}$ $V = 400\text{mm/s}$

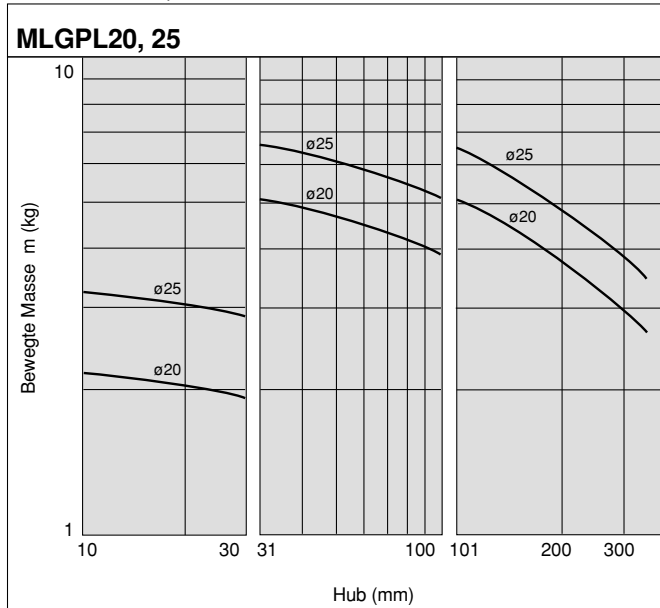


28 $l_2 = 100\text{mm}$ $V = 400\text{mm/s}$

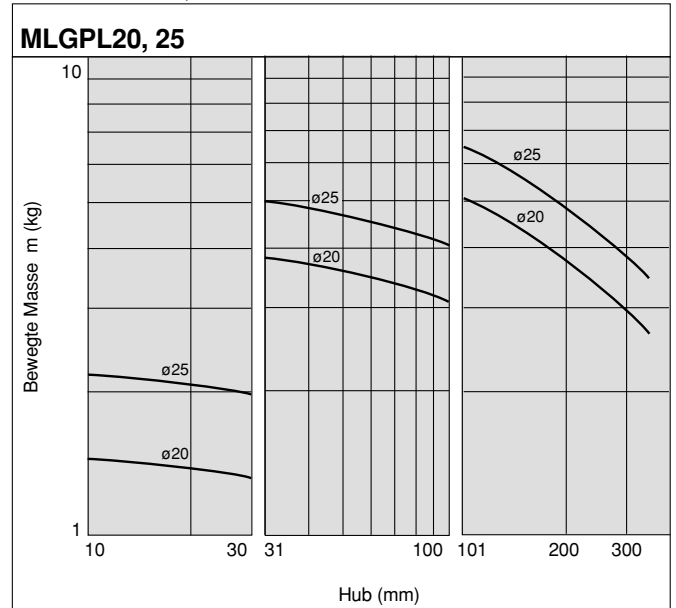


Horizontale Montage **Kugelführung**

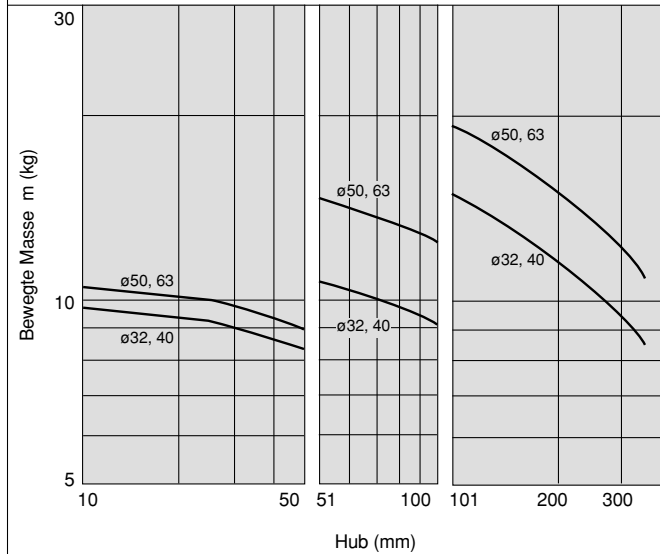
29 $l_2 = 50\text{mm}$, $V = 200\text{m/s}$



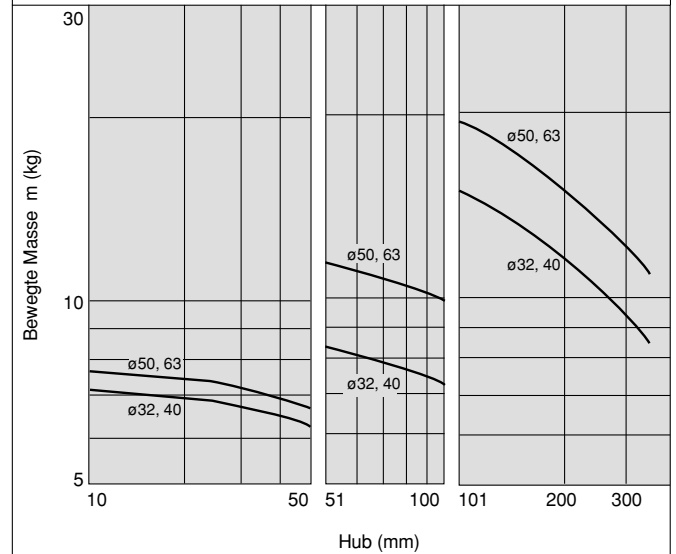
30 $l_2 = 100\text{mm}$, $V = 200\text{m/s}$



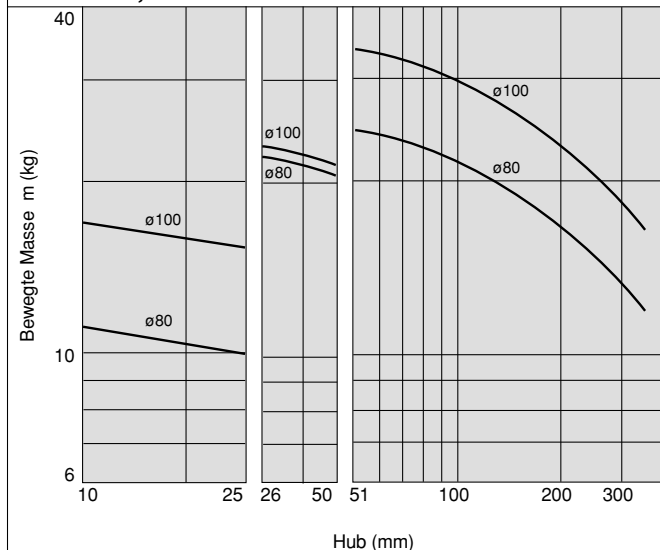
MLGPL32 bis 63



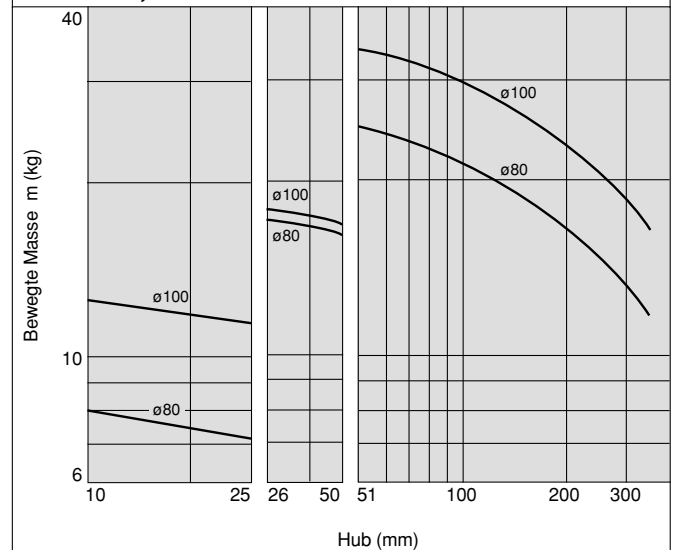
MLGPL32 bis 63



MLGPL80, 100



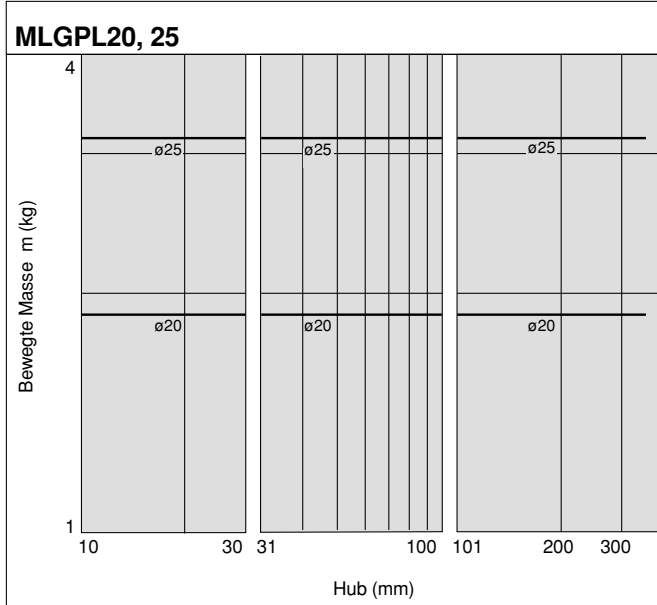
MLGPL80, 100



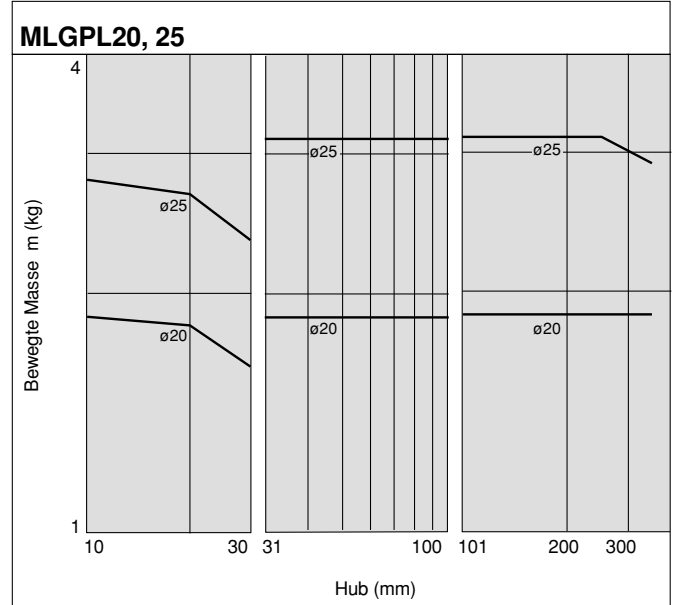
Serie MLGP

Horizontale Montage **Kugelführung**

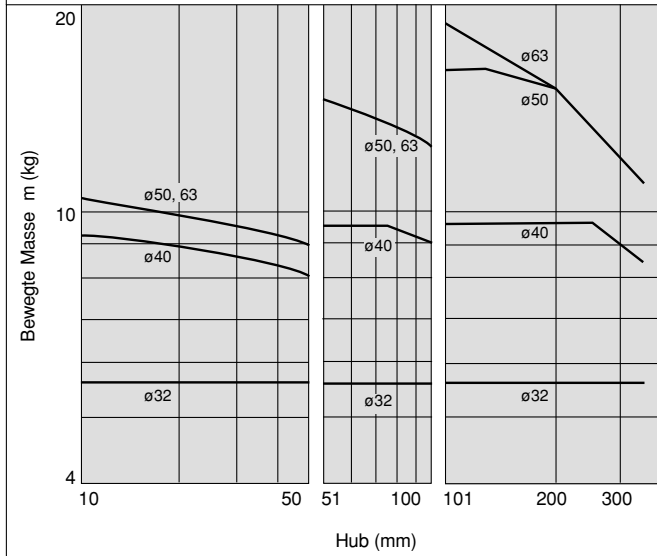
31 $l_2 = 50\text{mm}$, $V = 400\text{m/s}$



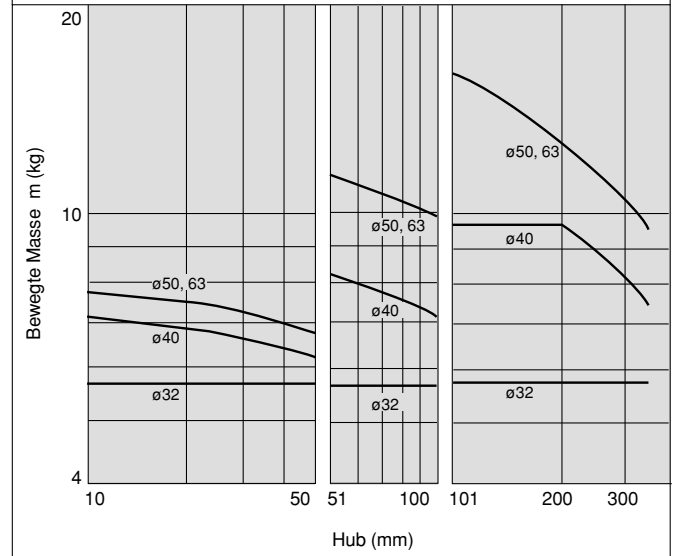
32 $l_2 = 100\text{mm}$, $V = 400\text{m/s}$



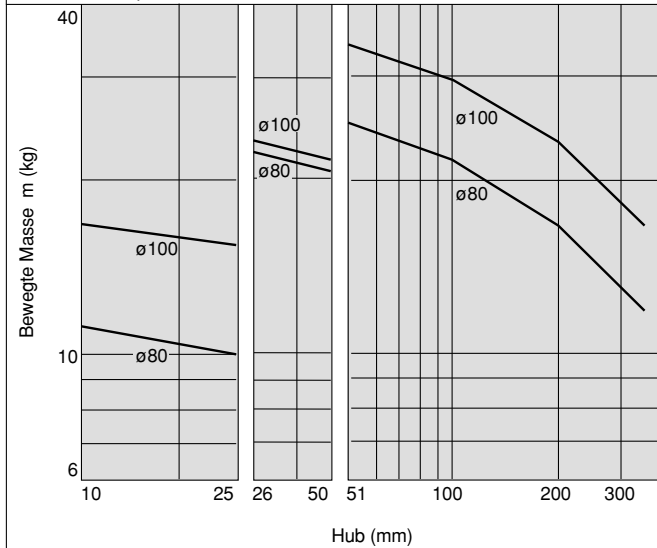
MLGPL32 bis 63



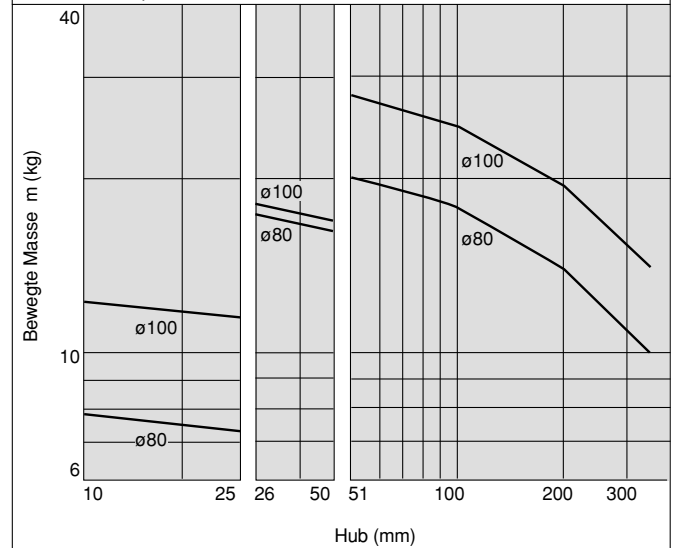
MLGPL32 bis 63



MLGPL80, 100



MLGPL80, 100



Betriebsbereich bei Einsatz als Stopperzylinder

⚠️ Warnung

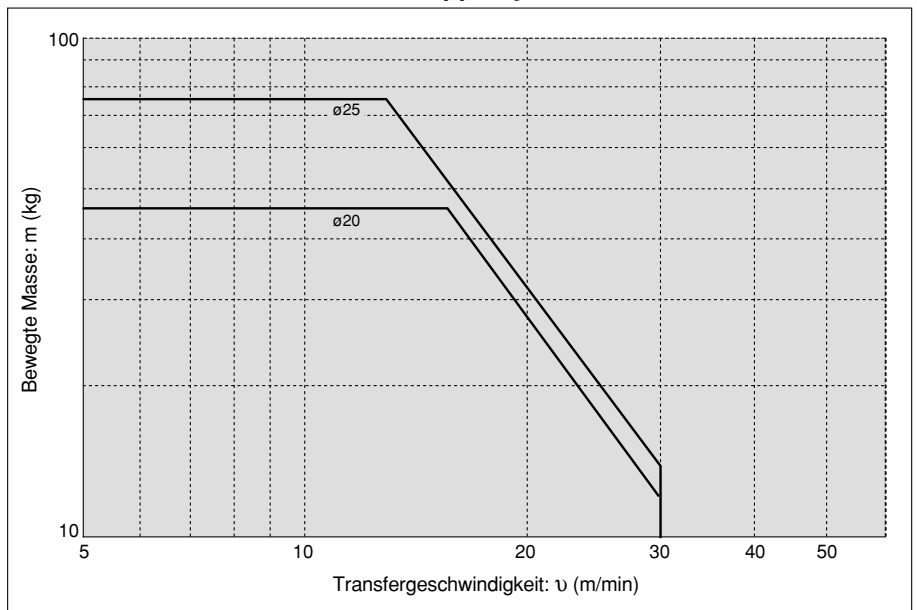
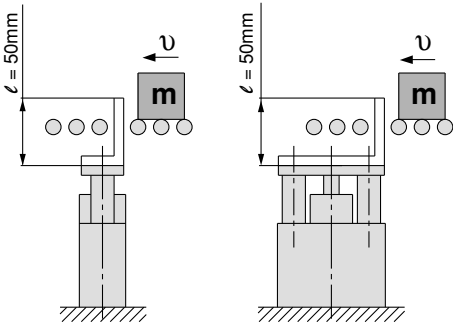
1. Achten Sie bei der Verwendung als Stopperzylinder darauf, dass die Werkstücke nicht auf den geklemmten Zylinder aufprallen. Durch den Aufprall von Werkstücken auf den geklemmten Zylinder könnte sich die Klemmung lösen oder der Klemmmechanismus und die Kolbenstange beschädigt werden, was zu einer drastischen Verkürzung der Lebensdauer und/oder weiteren Schäden führt.
2. Model MLGPL (Kugelführung) kann nicht als Stopperzylinder eingesetzt werden.
Wird der MLGPL Zylinder (Kugelführung) als Stopperzylinder verwendet, werden durch den Aufprall Schäden am Lager und an der Führungsstange verursacht.

⚠️ Achtung

1. Wählen Sie für den Einsatz als Stopperzylinder ein Modell mit max. 30mm Hub für Kolben- \varnothing 20 und \varnothing 25, und max. 50mm Hub für Kolben- \varnothing 32 bis \varnothing 100.
2. Achten Sie bei Auswahl eines Modells mit längerer ℓ -Abmessung darauf, einen ausreichend grossen Kolben- \varnothing zu wählen.

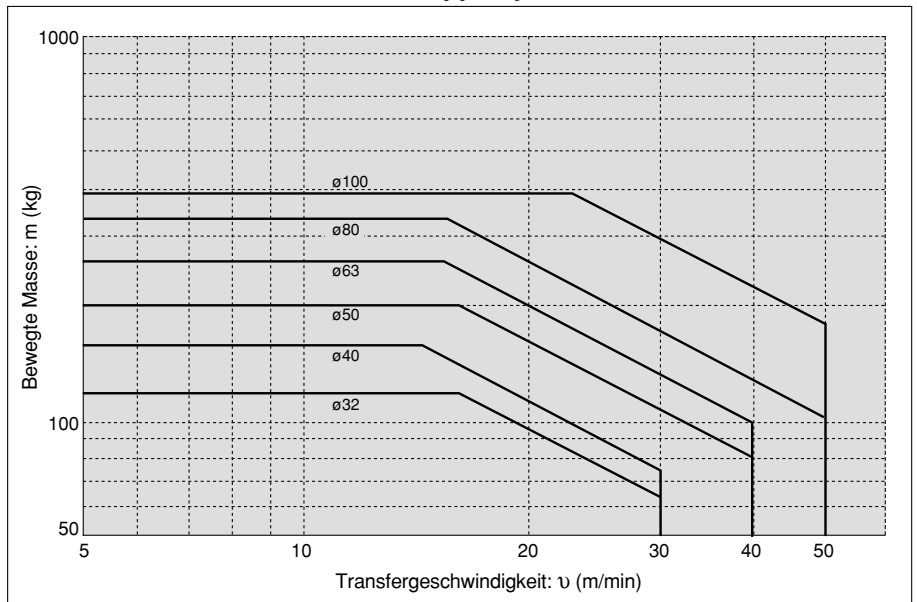
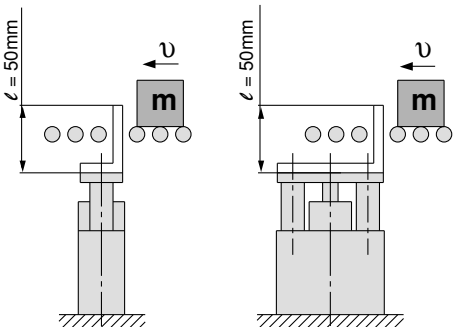
Kolben- \varnothing 20 und \varnothing 25/MLGPM20, 25 (Gleitführung)

Betriebsbereich bei Einsatz als Stopperzylinder für MLGPM20, 25

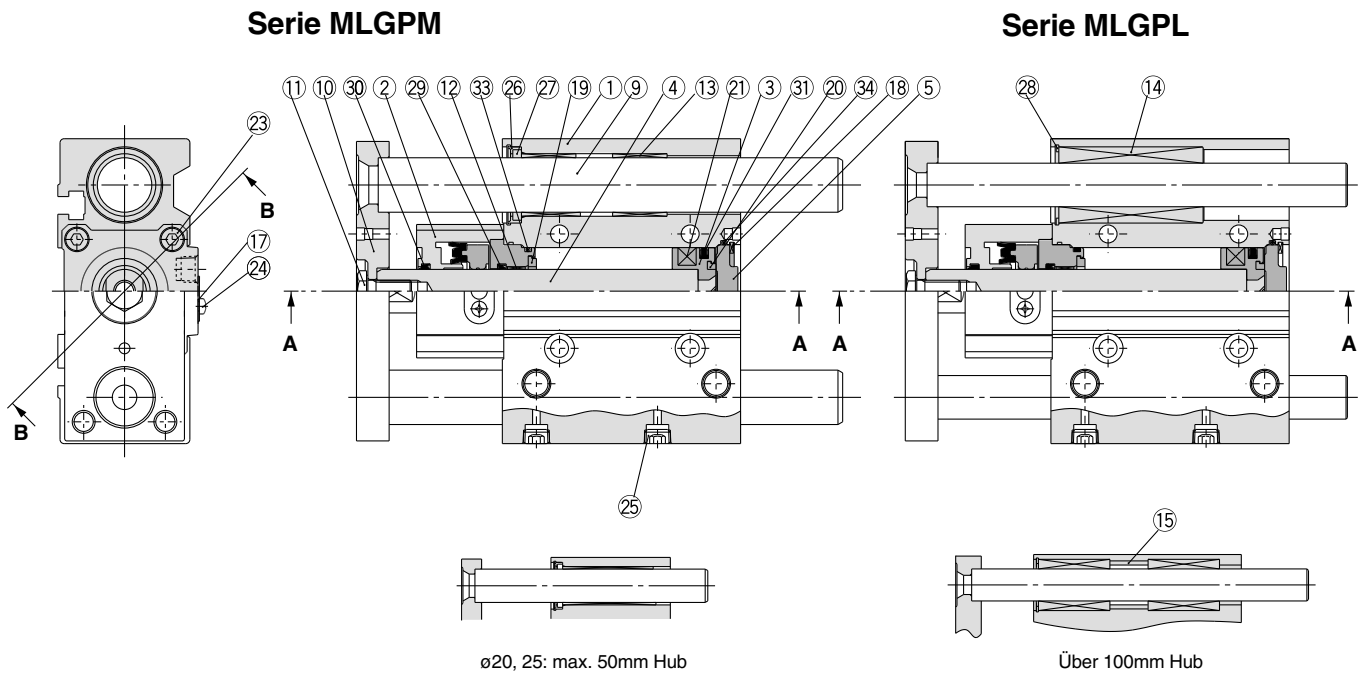


Kolben- \varnothing 32 bis \varnothing 100/MLGPM32 bis 100 (Gleitführung)

Betriebsbereich bei Einsatz als Stopperzylinder für MLGPM32 bis 100

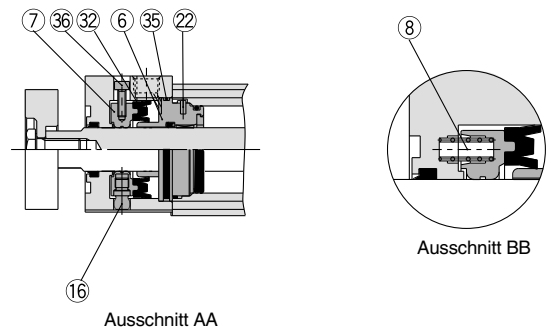
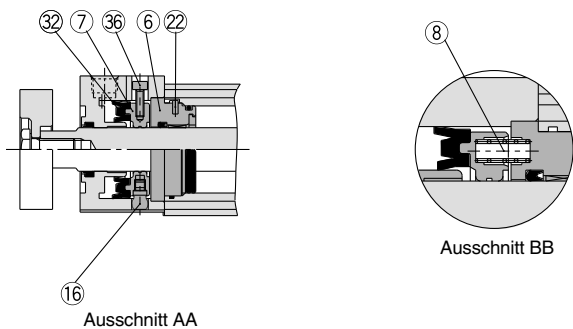


Konstruktion/ø20, ø25, ø32



Klemmung in Ausfahrriechung (Typ F)

Klemmung in Einfahrriechung (Typ B)



Stückliste

Pos.	Bezeichnung	Material	Bemerkung
1	Gehäuse	Aluminium	hart eloxiert
2	Klemmgehäuse	Aluminium	hart eloxiert
3	Kolben	Aluminium	chromatiert
4	Kolbenstange	ø20, 25 ø32	Rostfreier Stahl Stahl
			hartverchromt
5	Zylinderdeckel	Aluminium	beschichtet
6	Zylinderdeckel	Typ F	Aluminium
		Typ B	Aluminium
7	Klemmring	Stahl	wärmebehandelt
8	Bremsfeder	Federstahl	verz. und chromatiert
9	Führungsstange	Typ M	Stahl
		Typ L	Chromlagerstahl
10	Endplatte	Stahl	vernickelt
11	Plattenbefestigungsschraube	Chrommolybdänstahl	vernickelt
12	Buchse	ø20, 25	Sinterlegierung
		ø32	Verbundlagermetall
13	Gleitführung	Verbundlagermetall	
14	Kugelführung	—	
15	Distanzstück	Aluminium	chromatiert
16	Drehzapfen	Chrommolybdänstahl	gehärtet/chemisch vernickelt

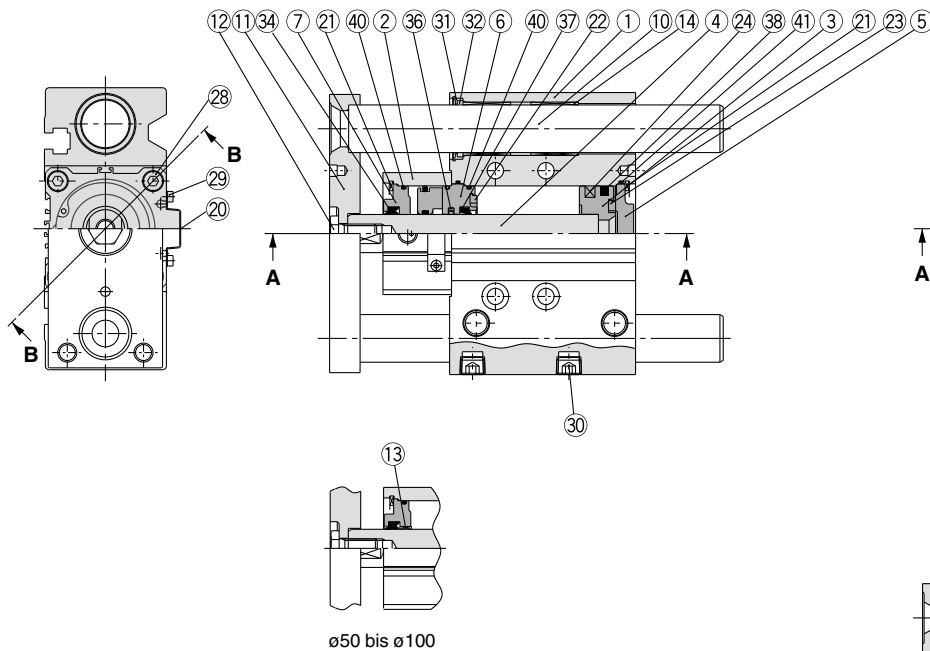
Stückliste

Pos.	Bezeichnung	Material	Bemerkung
17	Staubschutzabdeckung	Rostfreier Stahl	
18	Sicherungsring	Werkzeugstahl	phosphatbeschichtet
19	Dämpfscheibe A	PUR	
20	Dämpfscheibe B	PUR	
21	Magnet	—	
22	Stift	Stahl	
23	Innensechskantschraube	Chrommolybdänstahl	vernickelt
24	Befestigungsschraube Staubschutzabdeckung	Stahl	vernickelt
25	Stopfen	Stahl	vernickelt
26	Halter	Kunststoff	
27	Filz	Filz	
28	Sicherungsring	Werkzeugstahl	phosphatbeschichtet
29	Abstreifer	NBR	
30	Abstreifer	NBR	
31	Kolbendichtung	NBR	
32	Dichtung Klemmring	NBR	
33	Dichtung A	NBR	
34	Dichtung B	NBR	
35	Dichtung	NBR	
36	Löseschraube	Chrommolybdänstahl	vernickelt

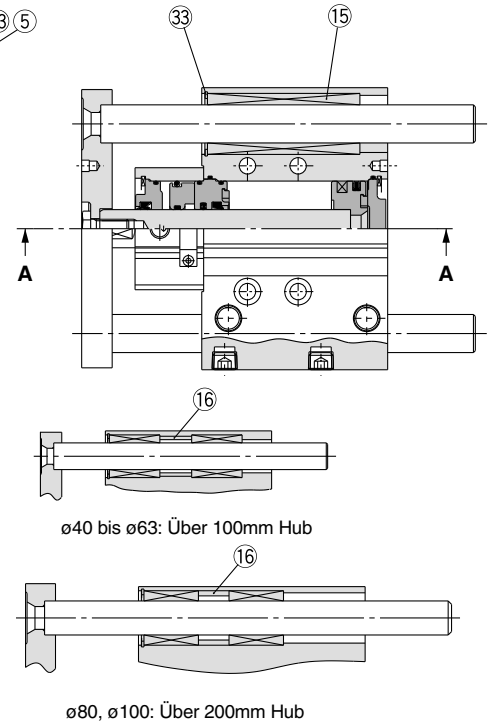
Serie MLGP

Konstruktion/ø40 bis ø100

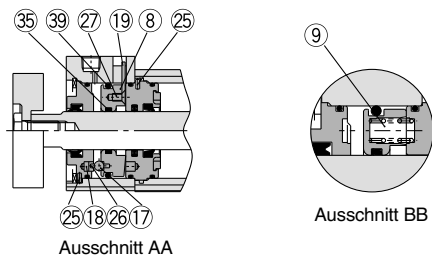
Serie MLGPM



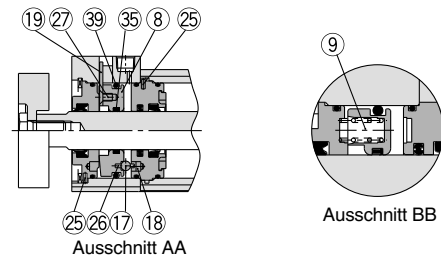
Serie MLGPL



Klemmung in Ausfahrriechtung (Typ F)



Klemmung in Einfahrriechtung (Typ B)



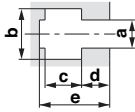
Stückliste

Pos.	Bezeichnung	Material	Bemerkung	
1	Gehäuse	Aluminium	hart eloxiert	
2	Klemmgehäuse	Aluminium	hart eloxiert	
3	Kolben	Aluminium	chromatiert	
4	Kolbenstange	Stahl	hartverchromt	
5	Zylinderdeckel	ø40 bis 63 ø80, 100	Aluminium Aluminiumguss	beschichtet chromatiert/beschichtet
6	Zylinderdeckel	ø40	Aluminium	chromatiert
7	Zylinderdeckel	ø50 bis 100	Aluminiumguss	hart eloxiert chromatiert/beschichtet
8	Klemmring	Stahl	wärmebehandelt	
9	Bremsfeder	Federstahl	verz. und chromatiert	
10	Führungsstange	Typ M Typ L	Stahl Chromlagerstahl	hartverchromt gehärtet/hartverchromt
11	Endplatte	Stahl	vernickelt	
12	Plattenbefestigungsschraube	Chrommolybdänstahl	vernickelt	
13	Buchse	Verbundlagermetall	ø50 bis 100	
14	Gleitführung	Verbundlagermetall		
15	Kugelführung	—		
16	Distanzstück	Aluminium	chromatiert	
17	Stift	Stahl	gehärtet/verz. und chromatiert	
18	Keil	Stahl	gehärtet/verz. und chromatiert	
19	Hebel	Rostfreier Stahl		
20	Staubschutzabdeckung	ø40 bis 63 ø80, 100	Stahl Rostfreier Stahl	vernickelt

Stückliste

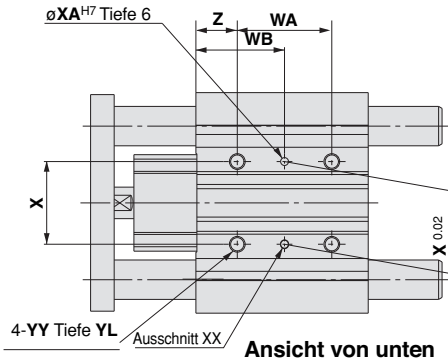
Pos.	Bezeichnung	Material	Bemerkung	
21	Sicherungsring	Werkzeugstahl	phosphatbeschichtet	
22	Dämpfscheibe A	PUR		
23	Dämpfscheibe B	PUR		
24	Magnet	—		
25	Stift	Stahl		
26	Federstift	Stahl		
27	Innensechskantschraube	Chrommolybdänstahl	vernickelt	
28	Innensechskantschraube	Chrommolybdänstahl	vernickelt	
29	Befestigungsschraube Staubschutzabdeckung	ø40 bis 63 ø80, 100	Chrommolybdänstahl Stahl	vernickelt vernickelt
30	Stopfen	Stahl	vernickelt	
31	Halter	Kunststoff		
32	Filz	Filz		
33	Sicherungsring	Werkzeugstahl	phosphatbeschichtet	
34	Abstreifer A	NBR		
35	Abstreifer B	NBR		
36	Abstreifer C	NBR		
37	Abstreifer	NBR		
38	Kolbendichtung	NBR		
39	Dichtung Bremskolben	NBR		
40	Dichtung A	NBR		
41	Dichtung B	NBR		

Abmessungen/ø20, ø25, ø32



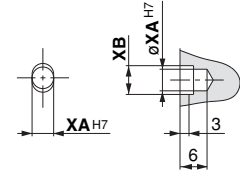
Abmessungen T-Nut

Kolben-ø (mm)	a	b	c	d	e
20	5.4	8.4	4.5	2.8	7.8
25	5.4	8.4	4.5	3	8.2
32	6.5	10.5	5.5	3.5	9.5



Ansicht von unten

MLGPM, MLGPL

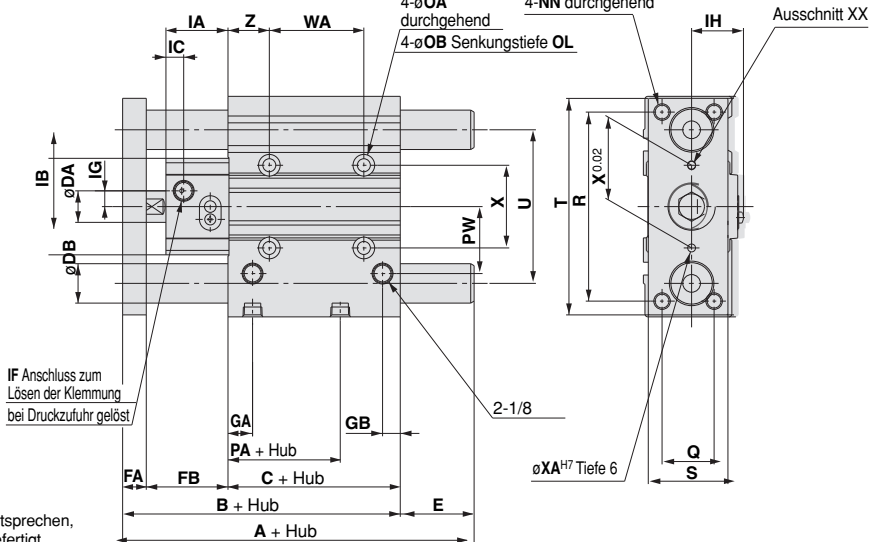
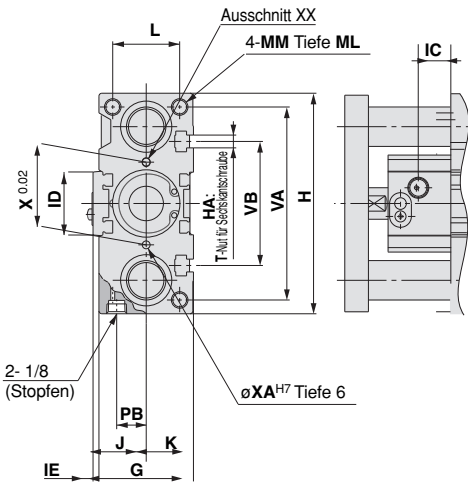


XX Detailausschnitt

Klemmung in Einfahrrichtung



Klemmung in Ausfahrrichtung



- Anm. 1) Zwischenhübe, die nicht den Standardhüben entsprechen, werden durch Einbau von Distanzscheiben angefertigt. Zwischenhübe für ø20 bis ø32 sind in 1mm Schritten erhältlich.
- Anm. 2) Für Zwischenhübe entsprechen die Abmessungen **A, B, C, E, WA** und **WB** den nächst grösseren Standardhübe.

MLGPM, MLGPL gemeinsame Abmessungen

(mm)

Kolben-ø (mm)	Standardhub (mm)	B	C	DA	FA	FB	G	GA	GB	H	HA	IA	IB	IC		ID	IE	IF	IG	IH	J	K	L
														Klemmen Ausfahren	Klemmen Einfahren								
20	20, 30, 40, 50, 75, 100, 125	79.5	37	10	10	32.5	36	10.5	8.5	83	M5	26.5	36	9.5	6	—	—	M5 x 0.8	6.5	21.2	18	18	24
25	150, 175, 200, 250, 300, 350	84	37.5	12	10	36.5	42	11.5	9	93	M5	30.5	40	10	7.5	—	—	M5 x 0.8	7	23.2	21	21	30
32	25, 50, 75, 100, 125, 150, 175, 200, 250, 300, 350	91	37.5	16	12	41.5	48	12.5	9	112	M6	31.5	49	9	9	32	3	Rc 1/8	8	30.2	24	24	34

Kolben-ø (mm)	MM	ML	NN	OA	OB	OL	PA	PB	PW	Q	R	S	T	U	VA	VB	WA							
																	Hub25	Hub30	25+Hub100	30+Hub100	100+Hub200	200+Hub300	300+Hub350	
20	M5 x 0.8	13	M5 x 0.8	5.6	9.5	5.5	12.5	10.5	25	18	70	30	81	54	72	44	—	24	—	44	120	200	300	
25	M6 x 1.0	15	M6 x 1.0	5.6	9.5	5.5	12.5	13.5	28.5	26	78	38	91	64	82	50	—	24	—	44	120	200	300	
32	M8 x 1.25	20	M8 x 1.25	6.6	11	7.5	7	15	34	30	96	44	110	78	98	63	24	—	48	—	124	200	300	

Kolben-ø (mm)	WB							X	XA	XB	YY	YL	Z
	Hub25	Hub30	25+Hub100	30+Hub100	100+Hub200	200+Hub300	300+Hub350						
20	—	29	—	39	77	117	167	28	3	3.5	M6 x 1.0	12	17
25	—	29	—	39	77	117	167	34	4	4.5	M6 x 1.0	12	17
32	33	—	45	—	83	121	171	42	4	4.5	M8 x 1.25	16	21

MLGPM (Gleitführung)/Abmessungen A, DB, E (mm)

Kolben-ø (mm)	A			DB	E		
	Hub50	50+Hub200	200+Hub		Hub50	50+Hub200	200+Hub
20	79.5	111	148.5	12	0	31.5	69
25	84	115.5	152.5	16	0	31.5	68.5
32	128.5	133.5	171.5	20	37.5	42.5	80.5

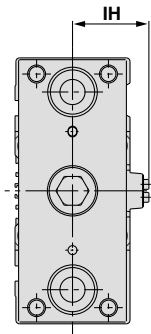
MLGPL (Kugelführung)/Abmessungen A, DB, E (mm)

(mm)

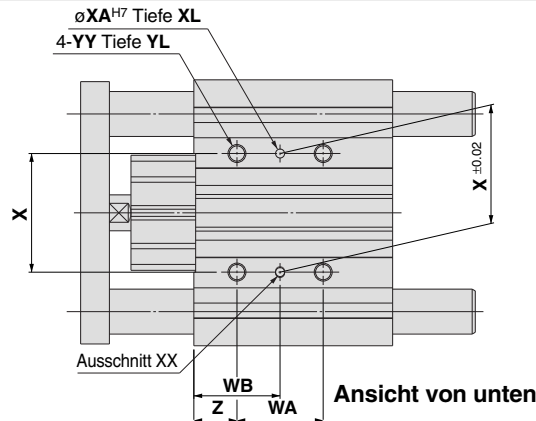
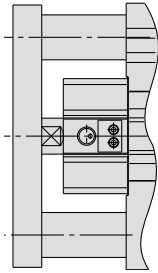
Kolben-ø (mm)	A						DB	E					
	Hub30	Hub50	30+Hub100	50+Hub100	100+Hub200	200+Hub350		Hub30	Hub50	30+Hub100	50+Hub100	100+Hub200	200+Hub350
20	89.5	—	106.5	—	130.5	148.5	10	10	—	27	—	51	69
25	100	—	116	—	135	152.5	13	16	—	32	—	51	68.5
32	—	112.5	—	129.5	149.5	171.5	16	—	21.5	—	38.5	58.5	80.5

Serie MLGP

Abmessungen/ø40, ø50, ø63

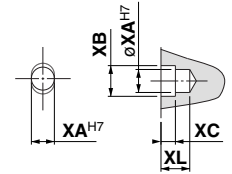


Für ø40



Ansicht von unten

MLGPM, MLGPL

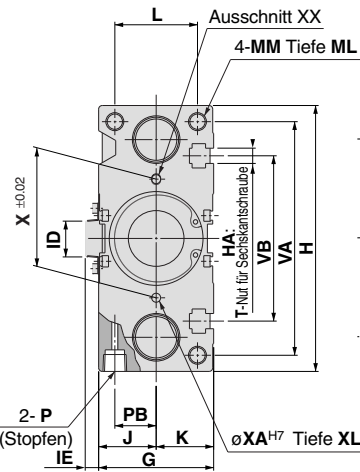


XX Detailausschnitt

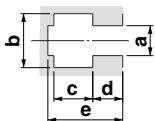
Klemmung in Einfahrrichtung



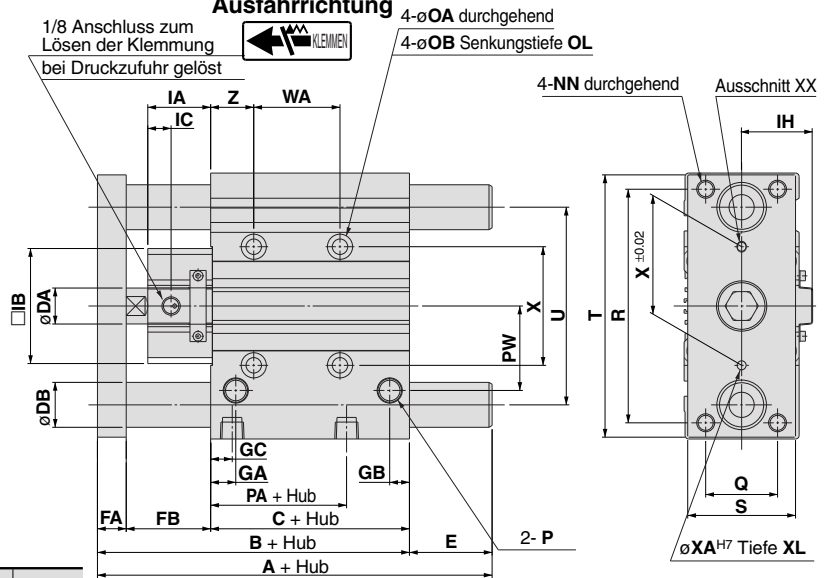
Klemmung in Ausfahrrichtung



Abmessungen T-Nut



Kolben-ø (mm)	a	b	c	d	e
40	6.5	10.5	5.5	4	11
50	8.5	13.5	7.5	4.5	13.5
63	11	17.8	10	7	18.5



- Anm. 1) Zwischenhübe, die nicht den Standardhüben entsprechen, werden durch Einbau von Distanzstücken angefertigt. Zwischenhübe für ø40 bis ø63 sind in 5mm Schritten erhältlich.
- Anm. 2) Für Zwischenhübe entsprechen die Abmessungen A, B, C, E, WA und WB den nächstgrösseren Standardhüben.

MLGPM, MLGPL gemeinsame Abmessungen

Kolben-ø (mm)	Standardhub (mm)		B	C	DA	FA	FB	G	GA	GB	GC	H	HA	IA	IB	IC		ID	IE	IH	J	K	L
																Klemmen Ausfahren	Klemmen Einfahren						
40	25, 50, 75, 100, 125, 150		100	44	16	12	44	54	14	10	14	120	M6	34	52	11	6.5	14	4	34.5	27	27	40
50	175, 200, 250, 300, 350		107	44	20	16	47	64	14	11	12	148	M8	35	64	13	6.8	19	7	39.5	32	32	46
63			115	49	20	16	50	78	16.5	13.5	16.5	162	M10	38	77	16.5	7.5	19	6.5	46	39	39	58

Kolben-ø (mm)	MM	ML	NN	OA	OB	OL	P	PA	PB	PW	Q	R	S	T	U	VA	VB	WA				
																		Hub≤25	25<Hub≤100	100<Hub≤200	200<Hub≤300	300<Hub≤350
40	M8 x 1.25	20	M8 x 1.25	6.6	11	7.5	1/8	13	18	38	30	104	44	118	86	106	72	24	48	124	200	300
50	M10 x 1.5	22	M10 x 1.5	8.6	14	9	1/4	9	21.5	47	40	130	60	146	110	130	92	24	48	124	200	300
63	M10 x 1.5	22	M10 x 1.5	8.6	14	9	1/4	14	28	55	50	130	70	158	124	142	110	28	52	128	200	300

Kolben-ø (mm)	WB				X	XA	XB	XC	XL	YY	YL	Z	
	Hub≤25	25<Hub≤100	100<Hub≤200	200<Hub≤350									
40	34	46	84	122	172	50	4	4.5	3	6	M8 x 1.25	16	22
50	36	48	86	124	174	66	5	6	4	8	M10 x 1.5	20	24
63	38	50	88	124	174	80	5	6	4	8	M10 x 1.5	20	24

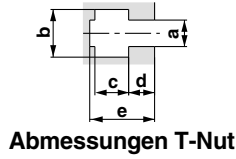
MLGPM (Gleitführung)/Abmessungen A, DB, E (mm)

Kolben-ø (mm)	A			DB	E		
	Hub≤50	50<Hub≤200	200<Hub≤350		Hub≤50	50<Hub≤200	200<Hub≤350
40	131	136	174	20	31	36	74
50	141.5	153	196	25	34.5	46	89
63	144.5	156	199	25	29.5	41	84

MLGPL (Kugelführung)/Abmessungen A, DB, E (mm)

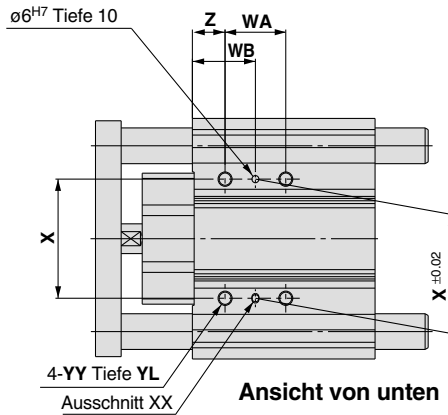
Kolben-ø (mm)	A				DB	E			
	Hub≤50	50<Hub≤100	100<Hub≤200	200<Hub≤350		Hub≤50	50<Hub≤100	100<Hub≤200	200<Hub≤350
40	115	132	152	174	16	15	32	52	74
50	128	149	169	196	20	21	42	62	89
63	131	152	172	199	20	16	37	57	84

Abmessungen/ø80, ø100



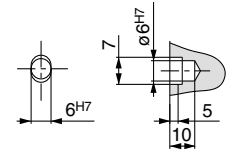
Abmessungen T-Nut

Kolben-ø (mm)	a	b	c	d	e
80	13.3	20.3	12	8	22.5
100	15.3	23.3	13.5	10	30



Ansicht von unten

MLGPM, MLGPL

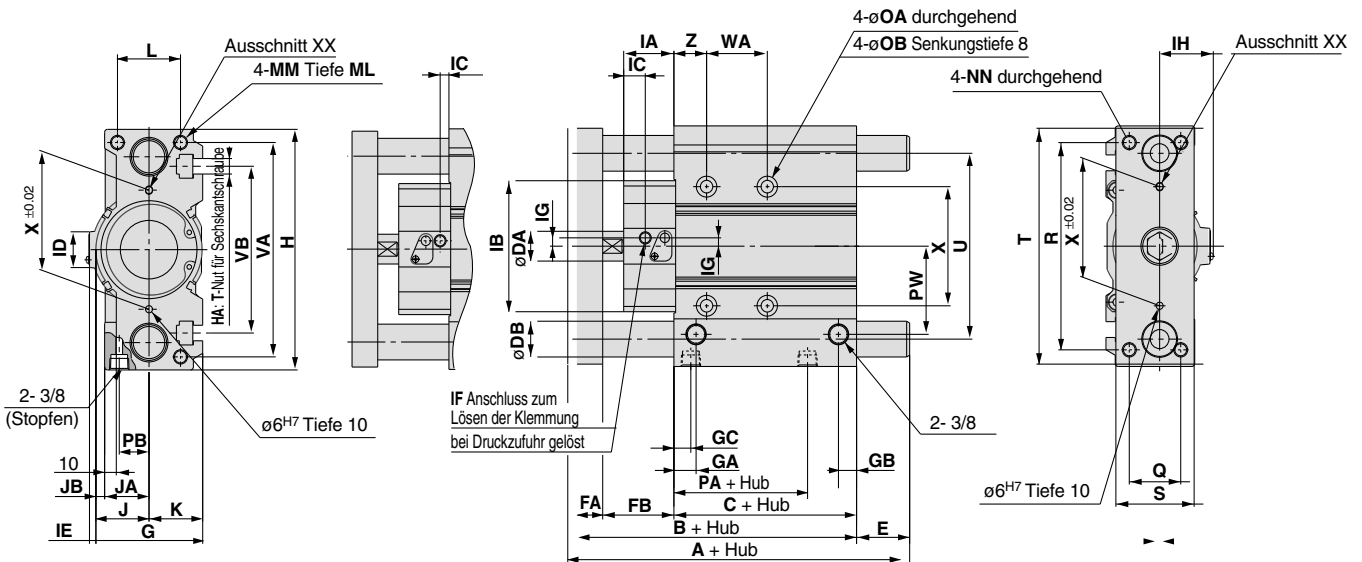


XX Detailausschnitt

Klemmung in Einfahrrichtung



Klemmung in Ausfahrrichtung



Anm. 1) Zwischenhübe, die nicht den Standardhüben entsprechen, werden durch Einbau von Distanzscheiben angefertigt. Zwischenhübe für ø80 und ø100 sind in 5mm Schritten erhältlich.

Anm. 2) Für Zwischenhübe entsprechen die Abmessungen **A, B, C, E, WA** und **WB** denen der nächst grösseren Standardhübe.

MLGPM, MLGPL gemeinsame Abmessungen (mm)

Kolben-ø (mm)	Standardhub (mm)																IC		ID	IE	IF	IG	IH	J	JA
	B	C	DA	FA	FB	G	GA	GB	GC	H	HA	IA	IB	Klemmen Ausfahren	Klemmen Einfahren										
80	25, 50, 75, 100, 125, 150, 175, 200, 250, 300, 350	139.5	56.5	25	22	61	91.5	19	15.5	14.5	202	M12	43	110	18.5	7.5	30	5.5	Rc 1/8	7	54.2	45.5	38		
100	50, 75, 100, 125, 150, 175, 200, 250, 300, 350	167.5	66	30	25	76.5	111.5	23	19	18	240	M14	51.5	137	23	11	50	5.5	Rc 1/4	15	64.2	55.5	45		

Kolben-ø (mm)	WB								X	YY	YL	Z										
	Hub≤25	Hub≤50	25<Hub≤100	50<Hub≤100	100<Hub≤200	200<Hub≤300	300<Hub≤350															
80	7.5	46	54	M12 x 1.75	25	M12 x 1.75	10.6	17.5	14.5	25.5	74	52	174	75	198	156	180	140	100	M12 x 1.75	24	28
100	10.5	56	62	M14 x 2.0	31	M14 x 2.0	12.5	20	17.5	32.5	89	64	210	90	236	188	210	166	124	M14 x 2.0	28	35

MLGPM (Gleitführung)/Abmessungen A, DB, E (mm)

Kolben-ø (mm)	A			DB	E		
	Hub≤50	50<Hub≤200	200<Hub≤350		Hub≤50	50<Hub≤200	200<Hub≤350
80	158	185	236	30	18.5	45.5	96.5
100	188.5	213.5	254.5	36	21	46	87

MLGPL (Kugelführung)/Abmessungen A, DB, E (mm)

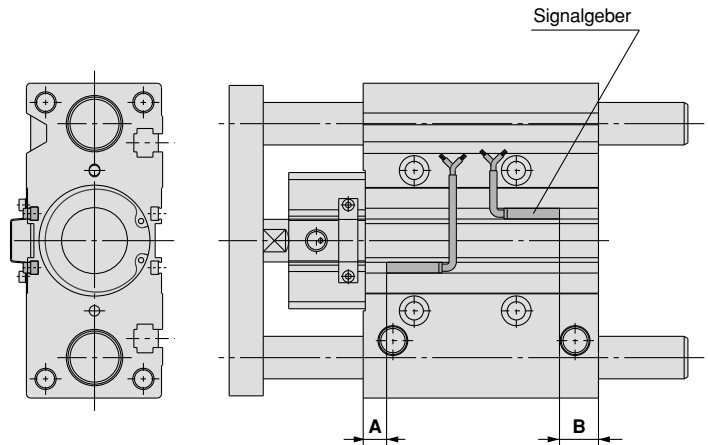
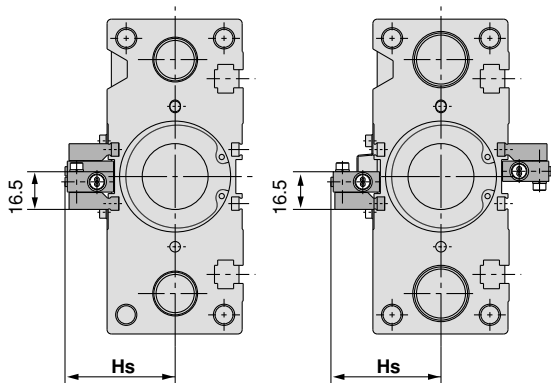
Kolben-ø (mm)	A				DB	E			
	Hub≤25	25<Hub≤50	50<Hub≤200	200<Hub≤350		Hub≤25	25<Hub≤50	50<Hub≤200	200<Hub≤350
80	152.5	173	203	236	25	13	33.5	63.5	96.5
100	—	198.5	231.5	254.5	30	—	31	64	87

Serie MLGP

Signalgeber Einbaulage bei Abfrage am Hubende

Für D-P5DW (* Kann nicht auf Zylinder mit Kolben- $\phi 32$ oder kleiner montiert werden.)

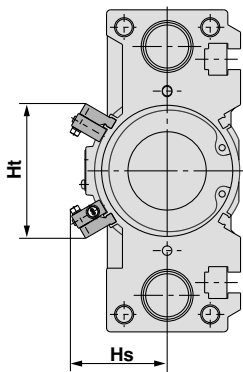
$\phi 40$ bis $\phi 63$



$\phi 80, \phi 100$

Für 25mm Hub

* Bei Kolben- $\phi 40$ bis 63 mit zwei Signalgebern, wird je ein Signalgeber an jeder Seite montiert.



Kolben- ϕ (mm)	Hs	Ht
40	44.5	—
50	50	—
63	57	—
80	60.7	84.4
100	70.8	96.1

Korrekte Einbaulage (mm)

Kolben- ϕ (mm)	A	B
20	4	8
25	4.5	8
32	5.5	7
40	9.5 (9)	9.5 (9)

(mm)

Kolben- ϕ (mm)	A	B
50	7.5 (7)	11.5 (11)
63	10 (9.5)	14 (13.5)
80	13 (12.5)	18.5 (18)
100	17.5 (17)	23.5 (23)

Anm. 1) Werte in () gelten für D-P5DW, der nur auf Zylinder mit Kolben- $\phi 40$ bis $\phi 100$ montiert werden kann.

Signalgebermontage

⚠ Achtung

Werkzeuge zur Signalgebermontage

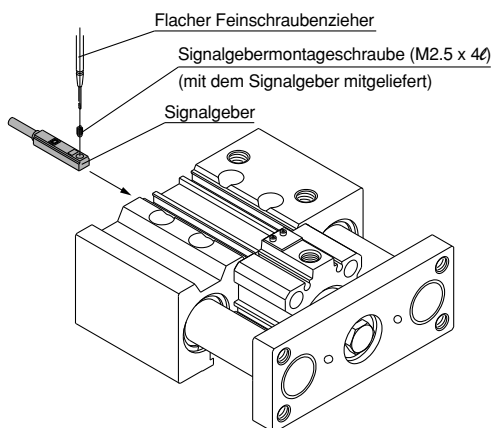
- Verwenden Sie zum Festziehen der Signalgeberbefestigungsschraube (mit dem Signalgeber mitgeliefert), einen Feinschraubenzieher mit 5 bis 6mm Griffdurchmesser.

Anzugsdrehmoment

- Ziehen Sie mit einem Anzugsdrehmoment von 0.05 bis 0.1 N-m fest. In der Regel erreicht man dies, indem man um weitere 90° festzieht, sobald ein Widerstand spürbar ist.

Einsteckrichtung zur Montage

- Die Signalgeber können nur von hinten eingesteckt werden.



Für D-P5DW

⚠ Achtung

Werkzeuge zur Signalgebermontage

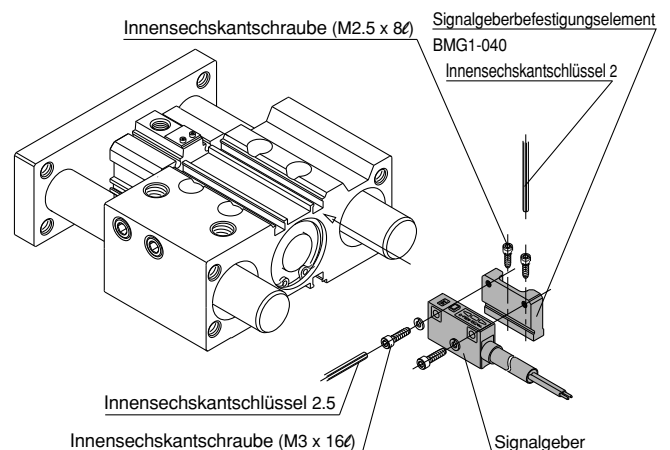
- Verwenden Sie zum Festziehen der Innensechskantschrauben des Signalgebers einen Sechskantschlüssel 2 oder 2.5.

Anzugsdrehmoment

- Ziehen Sie die M2.5-Schrauben mit einem Anzugsdrehmoment von 0.3 bis 0.5N-m, und die M3-Schrauben mit einem Anzugsdrehmoment von 0.5 bis 0.7 N-m fest.

Einsteckrichtung zur Montage

- Die Signalgeber können nur von hinten eingesteckt werden.





Serie MLGP Produktspezifische Sicherheitshinweise

Vor Inbetriebnahme durchlesen.

Auswahl

! Warnung

1. Setzen Sie diesen Zylinder nicht für Zwischenstopps ein.

Dieser Zylinder ist zur Vermeidung unvorhergesehener Bewegungen aus einer Ruhestellung ausgelegt. Führen Sie während des Zylinderbetriebs keine Zwischenstopps durch, da dessen Lebensdauer dadurch verkürzt wird.

2. Wählen Sie die geeignete Klemmrichtung, da dieser Zylinder keine Haltekraft in entgegengesetzter Richtung zur Klemmrichtung erzeugt.

Die Klemmung in Ausfahrrichtung erzeugt keine Haltekraft in Einfahrrichtung des Zylinders und die Klemmung in Einfahrrichtung erzeugt keine Haltekraft in Ausfahrrichtung (frei).

3. Auch im geklemmten Zustand können aufgrund externer Kräfte wie z.B. durch das Werkstückgewicht Hubbewegungen von ca. 1mm in Klemmrichtung auftreten.

Auch im geklemmten Zustand können bei Druckabfall aufgrund externer Kräfte wie z.B. durch das Werkstückgewicht Hubbewegungen von ca. 1mm in Klemmrichtung der Feststelleinheit auftreten.

4. Achten Sie darauf, dass im geklemmten Zustand keine Stoss-, Drehkräfte oder starke Vibrationen auf den Zylinder wirken.

Achten Sie bei der Verwendung als Stopperzylinder darauf, dass das Werkstück nicht auf den geklemmten Zylinder aufprallt.

5. Beachten Sie für den Betrieb die in den technischen Daten und in den Auswahldiagrammen angegebenen zulässigen Werte für die bewegte Masse, die Zylindergeschwindigkeit und den exzentrischen Abstand.

Werden die angegebenen Grenzwerte überschritten, können Schäden am Zylinder verursacht und die Lebensdauer verkürzt werden.

Pneumatiksteuerung

! Warnung

1. Verwenden Sie keine 3-Wegeventile.

Die Klemmung könnte durch den einströmenden Lösedruck gelöst werden.

2. Bauen Sie zur Steuerung der Abluft Drosselrückschlagventile ein.

Bei Verwendung mit Zuluftsteuerung können Fehlfunktionen auftreten.

3. Achten Sie auf möglichen Rückdruck durch die Abluft einer Mehrfachanschlussplatte mit gemeinsamer Entlüftung.

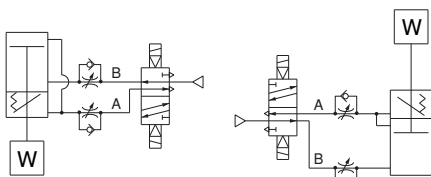
Verwenden Sie eine Mehrfachanschlussplatte mit individueller Entlüftung oder ein Einzelventil, da die Klemmung durch den Rückdruck der Abluft gelöst werden könnte.

4. Bringen Sie eine Verzweigung an der Druckluftleitung für die Feststelleinheit zwischen dem Zylinder und dem Drosselrückschlagventil an.

Beachten Sie, dass die Verzweigung in einem anderen Bereich zu einer Verkürzung der Lebensdauer führen kann.

5. Verlegen Sie die Druckluftleitung derart, dass der Weg von der Verzweigung zur Feststelleinheit möglichst kurz ist.

Ist die Druckluftleitung an der Seite der Feststelleinheit länger als die am Zylinderanschluss, können Fehlfunktionen beim Lösen der Klemmung und eine Verkürzung der Lebensdauer, usw. verursacht werden.



F: Klemmung in Ausfahrrichtung

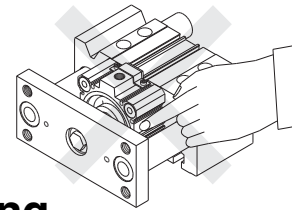
B: Klemmung in Einfahrrichtung

Montage

! Warnung

1. Achten Sie darauf, dass Sie mit den Fingern oder Händen nicht zwischen die Endplatte und das Gehäuse des Zylinders oder der Feststelleinheit gelangen.

Seien Sie insbesondere bei der Zufuhr von Druckluft äusserst vorsichtig.



! Achtung

1. Bringen Sie die Last an der Endplatte im nicht geklemmten Zustand des Zylinders an.

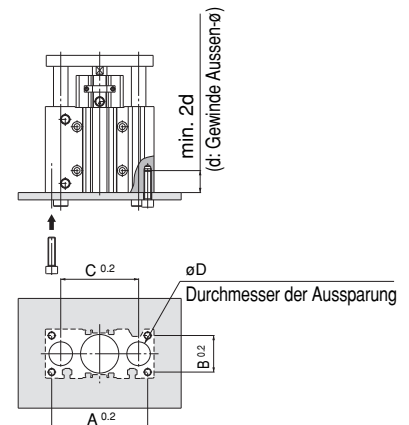
Wird die Last im geklemmten Zustand befestigt, können Schäden an der Feststelleinheit verursacht werden.

Die Zylinder mit Kolben- \varnothing 20 bis \varnothing 32 sind mit einer Haltefunktion für den nicht geklemmten Zustand ausgestattet, so dass dieser auch ohne Druckluftversorgung gehalten wird. Für Kolben- \varnothing 40 bis \varnothing 100 schliessen Sie einfach die Druckluftleitung an den Anschluss zum Lösen der Klemmung an und führen Druckluft mit min. 0.2MPa zu.

2. Führen Sie bei der Durchführung von Montageeinstellungen Druckluft nur am Anschluss zum Lösen der Klemmung zu.

3. Zylinderboden

Da die Führungsstangen am Ende des Einfahrhubs über den Zylinderboden hinausragen, müssen bei Montage des Zylinders von unten Aussparungen an der Montagefläche und Bohrungen für die Innensechskant-Montageschrauben vorgesehen werden. Schrauben Sie ausserdem bei Einwirkung von Aufprallkräften bei Einsatz als Stopperzylinder die Montageschrauben min. 2d tief ein.



Kolben- \varnothing (mm)	A (mm)	B (mm)	C (mm)	D		Innensechskant- Montage-schrau- ben
				MGPM	MGPL	
20	72	24	54	14	12	M5 x 0.8
25	82	30	64	18	15	M6 x 1.0
32	98	34	78	22	18	M8 x 1.25
40	106	40	86	22	18	M8 x 1.25
50	130	46	110	27	22	M10 x 1.5
63	142	58	124	27	22	M10 x 1.5
80	180	54	156	33	28	M12 x 1.75
100	210	62	188	39	33	M14 x 2.0



Serie MLGP Produktspezifische Sicherheitshinweise

Vor Inbetriebnahme durchlesen.

Druckluftanschluss

⚠️ Warnung

Die Position der Stopfen für den Druckluftanschluss kann entsprechend den Betriebsbedingungen geändert werden.

1. Für M5

Ziehen Sie das Anschlussgewinde nach handfestem Anziehen um eine weitere 1/6 bis 1/4-Umdrehung mit einem geeigneten Werkzeug fest.

2. Für Rc-Gewinde

Ziehen Sie mit den untenstehenden Anzugsdrehmomenten fest. Verwenden Sie zudem Dichtungsband für den Stopfen.

Grösse Anschlussgewinde	Anzugsdrehmoment N·m
R 1/8	7 bis 9
R 1/4	12 bis 14
R 3/8	22 bis 24

Vor Inbetriebnahme

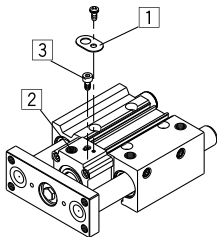
⚠️ Warnung

1. Legen Sie Druck an den B-Anschluss des Pneumatiksystems an, bevor der Betrieb aus der Klemmposition gestartet wird.

Es ist äusserst gefährlich, Druck an den A-Anschluss zuzuführen, wenn der B-Anschluss entlüftet ist, da dies zu plötzlichen Bewegungen des nicht geklemmten Zylinders führt.

2. Die Zylinder mit Kolben- $\varnothing 20$ bis $\varnothing 32$ werden bei Auslieferung durch die Entriegelungsschraube im nicht geklemmten Zustand gehalten. Entfernen Sie deshalb die Entriegelungsschraube, indem Sie die untenstehende Vorgehensweise befolgen. Der Klemmmechanismus ist nicht wirksam, wenn die Entriegelungsschraube vor dem Einsatz des Zylinders nicht entfernt wird. Zylinder mit Kolben- $\varnothing 40$ bis $\varnothing 100$ haben keine Haltefunktion für den nicht geklemmten Zustand und können daher wie ausgeliefert verwendet werden.

Nur für $\varnothing 20$ bis $\varnothing 32$



- Überprüfen Sie, dass kein Druck im Zylinder ist, und entfernen Sie dann die Staubschutzabdeckung 1.
- Führen Sie Druckluft mit min. 0.2MPa am Anschluss zum Lösen der Klemmung 2 zu.
- Entfernen Sie die Entriegelungsschraube 3 mit einem Sechskantschlüssel (Schlüsselweite 2.5).

Manuelle Entriegelung

⚠️ Warnung

1. Lösen Sie die Klemmung nicht unter Einwirkung einer externen Kraft, wie z. B. eine Last oder Federkraft.

Dies ist äusserst gefährlich, da sich der Zylinder plötzlich bewegen könnte. Führen Sie folgende Schritte aus.

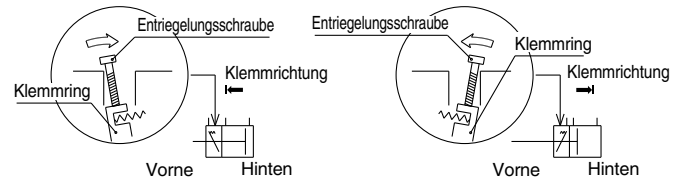
- Lösen Sie die Klemmung, nachdem Sie den Druck in der B-Leitung des Pneumatik-Systems wieder auf Betriebsdruck gebracht haben und reduzieren Sie dann den Druck schrittweise.
- Falls keine Druckluft verwendet werden kann, lösen Sie die Klemmung, nachdem Sie den Zylinder mit einer Hebevorrichtung gegen plötzliche Bewegungen gesichert haben.

2. Führen Sie nach Überprüfen der Sicherheitsbedingungen die folgenden Schritte zur manuellen Entriegelung durch.

Vergewissern Sie sich, dass sich niemand innerhalb des Bewegungsbereichs der Last befindet und dass keine Gefahrensituation besteht, selbst wenn sich die Last plötzlich bewegt.

Manuelle Entriegelung

Für $\varnothing 20$ bis $\varnothing 32$



Klemmung in Ausfahrrichtung

- Entfernen Sie die Staubschutzabdeckung.
- Schrauben Sie die Entriegelungsschraube (handelsübliche M3 x 0.5 x 15-Schraube oder länger) in das Gewinde des Klemmrings und drücken Sie sie zum Lösen der Klemmung leicht in Pfeilrichtung (hinten, siehe obige Zeichnung).

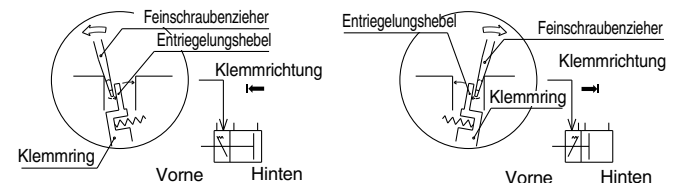
Klemmung in Einfahrrichtung

- Entfernen Sie die Staubschutzabdeckung.
- Schrauben Sie die Entriegelungsschraube (handelsübliche M3 x 0.5 x 15-Schraube oder länger) in das Gewinde des Klemmrings und drücken Sie sie zum Lösen der Klemmung leicht in Pfeilrichtung (vorne, siehe obige Zeichnung).

Entfernen Sie die Entriegelungsschraube bei Normalbetrieb.

Andernfalls werden Fehlfunktionen der Feststelleinheit verursacht.

Für $\varnothing 40$ bis $\varnothing 100$



Klemmung in Ausfahrrichtung

- Entfernen Sie die Staubschutzabdeckung.
- Stecken Sie, wie in der obigen Zeichnung ersichtlich, einen flachen Schraubenzieher an der Kolbenstangenseite des Hebels der Handentriegelung ein und drücken Sie ihn leicht in Pfeilrichtung (vorne), um die Klemmung zu lösen.

Klemmung in Einfahrrichtung

- Entfernen Sie die Staubschutzabdeckung.
- Stecken Sie, wie in der obigen Zeichnung ersichtlich, einen flachen Schraubenzieher an der Zylinderdeckelseite des Hebels der Handentriegelung ein und drücken Sie ihn leicht in Pfeilrichtung (hinten), um die Klemmung zu lösen.



Serie MLGP Produktspezifische Sicherheitshinweise

Vor Inbetriebnahme durchlesen.

Halten im nicht geklemmten Zustand ($\varnothing 20$ bis $\varnothing 32$)

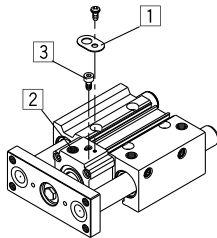
Achtung

1. Führen Sie nach Überprüfen der Sicherheit folgende Schritte durch, um den geklemmten Zustand zu halten.

- 1) Entfernen Sie die Staubschutzabdeckung **1**.
- 2) Führen Sie Druckluft mit min. 0.2MPa am unten gezeigten Anschluss zum Lösen der Klemmung **2** zu und lösen Sie die Klemmung.
- 3) Schrauben Sie die mitgelieferte Innensechskantschraube **3** ($\varnothing 20$, $\varnothing 25$: M3 x 0.5 x 5 ϕ , $\varnothing 32$: M3 x 0.5 x 10 ϕ) in den Klemmring; somit wird der geklemmte Zustand gehalten.

2. Um den Klemmmechanismus erneut verwenden zu können, muss die Entriegelungsschraube entfernt werden.

Der Klemmmechanismus ist nicht wirksam, wenn die Entriegelungsschraube eingeschraubt ist. Entfernen Sie die Entriegelungsschraube wie unter "Vor Inbetriebnahme" beschrieben.



Wartung

Achtung

1. Um eine einwandfreie Leistung zu gewährleisten sollte der Zylinder mit ungeölter, gefilterter Druckluft betrieben werden.

Wenn geölte Druckluft, Kompressoröl oder Kondensat in den Zylinder gelangt, besteht Gefahr, dass die Klemmfunktion beeinträchtigt wird.

2. Fetten Sie die Kolbenstange nicht.

Die Klemmfunktion könnte ebenfalls beeinträchtigt werden.

3. Für $\varnothing 20$ bis $\varnothing 32$ ist eine Silberdichtung mit $\varnothing 12$ an der Seite des Gehäuses der Feststelleinheit (an der gegenüberliegenden Seite des Anschlusses zum Lösen der Klemmung) angebracht. Die Dichtung dient als Staubschutz, es treten jedoch auch bei Entfernen der Dichtung keine Funktionsstörungen auf.

4. Zerlegen Sie niemals die Feststelleinheit.

Sie enthält eine starke Feder, die eine Gefahr darstellen kann und es besteht die Gefahr von Fehlfunktionen beim Lösen der Klemmung.

Kompaktzylinder mit Führung für Reinraumanwendung

Serie ¹²⁻₁₃₋MGPL

ø12, ø16, ø20, ø25, ø32, ø40, ø50, ø63

Bestellschlüssel

Kompaktzylinder
mit Führung

12-MGPL

25

TF

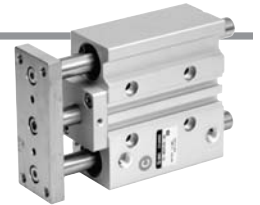
50

Signal-
geber

D

Z73

L



Kugelführung

Ausführung

12	mit Entlüftungsanschluss
13	mit Vakuumanschluss

Kabellänge

-	0.5m
L	3m
Z	5m

Signalgebermodell

-	* Siehe untenstehende Tabelle für die Bestell-Nr. der Signalgeber.
---	--

Kolben-ø

12	12mm	40	40mm
16	16mm	50	50mm
20	20mm	63	63mm
25	25mm		
32	32mm		

Zylinderhub [mm]
Siehe untenstehende Tabelle

Bei ø12 und ø16 ohne TF

Variantenübersicht

	Modell	Kolben-ø (mm)	Anschluss- grösse	Schmier- ung	Funktion	Standardhub (mm)	Signal- geber	Dämpfung	
								elastisch	Pneumatisch
Ausführung mit Entlüftungsanschluss	12-MGPL12	12	M5	lebensdauergeschmiert	doppeltwirkend	10, 20, 30, 40, 50, 75, 100	erhältlich	erhältlich	nicht verfügbar
	12-MGPL16	16							
	12-MGPL20	20							
	12-MGPL25	25	G1/8			20, 30, 40, 50, 75, 100 125, 150, 175, 200			
	12-MGPL32	32							
	12-MGPL40	40							
	12-MGPL50	50							
12-MGPL63	63	G1/4	25, 50, 75, 100 125, 150, 175, 200						
Ausführung mit Vakuumanschluss	13-MGPL12	12	M5	lebensdauergeschmiert	doppeltwirkend	10, 20, 30, 40, 50, 75, 100	erhältlich	erhältlich	nicht verfügbar
	13-MGPL16	16							
	13-MGPL20	20							
	13-MGPL25	25	G1/8			20, 30, 40, 50, 75, 100 125, 150, 175, 200			
	13-MGPL32	32							
	13-MGPL40	40							
	13-MGPL50	50							
	13-MGPL63	63	G1/4			25, 50, 75, 100 125, 150, 175, 200			

Technische Daten

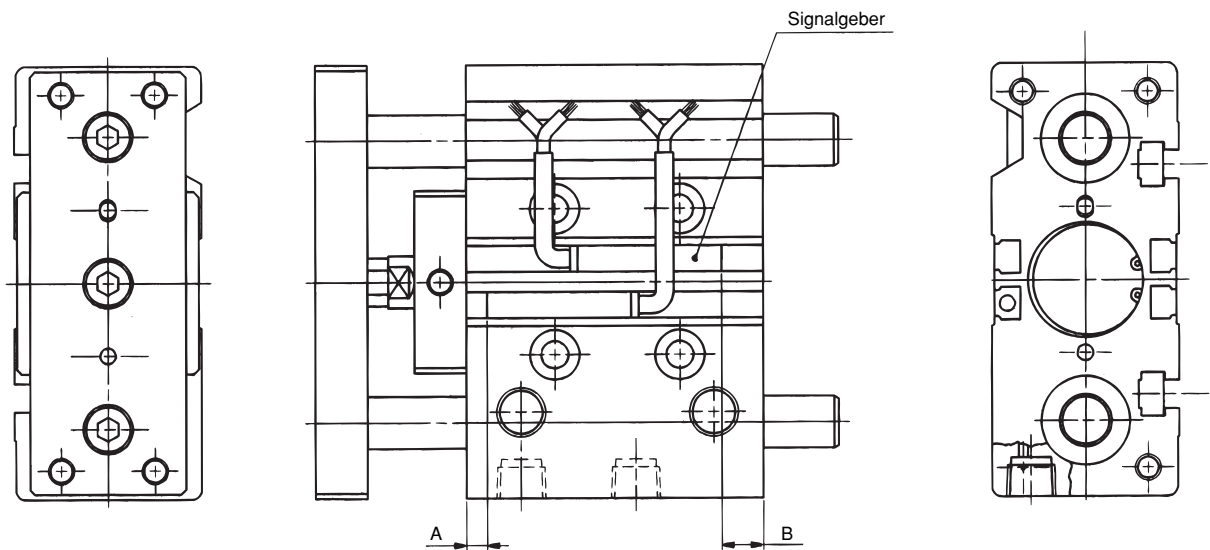
Daten	Kolben-ø (mm)	
	12, 16	20, 25, 32, 40, 50, 63
Prüfdruck	1.05MPa	
Max. Betriebsdruck	0.7MPa	
Min. Betriebsdruck	0.12MPa	0.1MPa
Umgebungs- und Medientemp.	-10C bis 60°C (nicht gefroren)	
Kolbengeschwindigkeit	50 bis 400mm/s	
Hubtoleranz	$\begin{matrix} +1.0 \\ 0 \end{matrix}$	

Serie MGPL

Verwendbare Signalgeber (Detaillierte Angaben zu Signalgeber siehe Seite 93)

Ausführung	Signalgeber	Spannungsversorgung	Spannungsversorgung	Anzeige	Anwendung
Redd-Kontakt	D-Z73	24VDC, 100VAC	5 bis 40mA, 5 bis 20mA	Ja	Relais, SPS
Elektr. Schalter	2-Draht	D-Y59B	24VDC (10 bis 28VDC)	5 bis 40mA	24VDC Relais, SPS
	3-Draht	D-Y59A	<28VDC	<40mA	IC-Steuerung, Relais, SPS

Signalgeber Montageposition

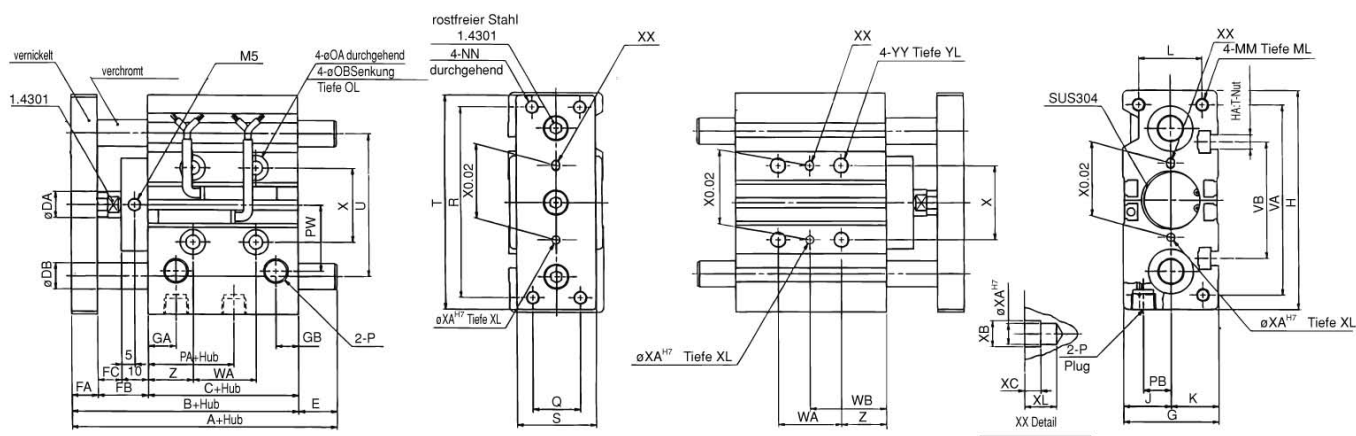


Montageposition	(mm)	
Kolben- ϕ (mm)	A	B
12	1.5	3
16	4.5	4
20	4	8
25	4.5	8

Kolben- ϕ (mm)	(mm)	
Kolben- ϕ (mm)	A	B
32	5.5	7
40	9.5	9.5
50	7.5	11.5
63	10	14

Minimumhub für 2 Signalgeber beträgt >10mm und 5 mm Hub für 1 Signalgeber

12-MGPL 12 bis 25, 13-MGPL 12 bis 25

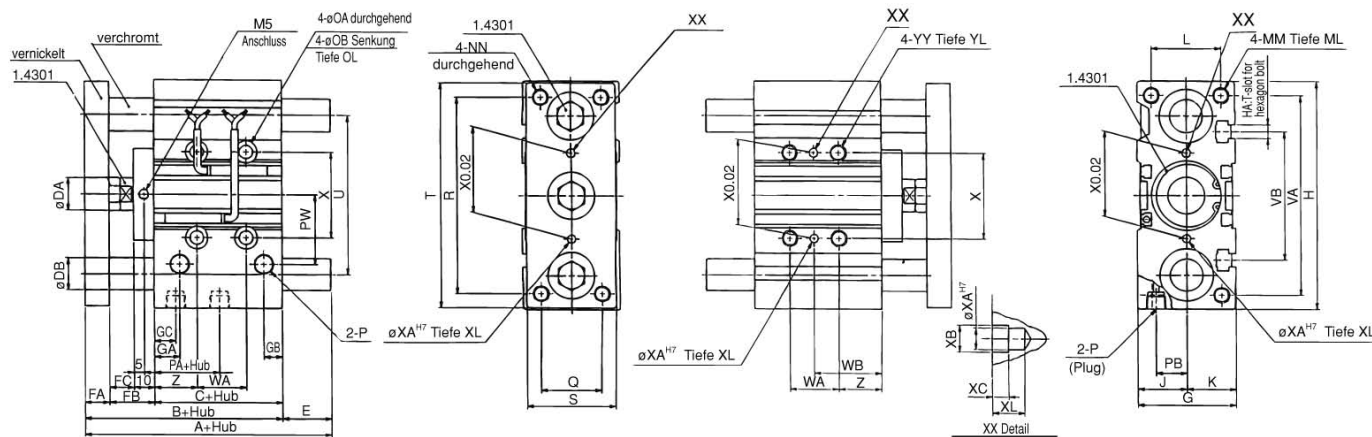


(mm)

Kolben-ø	A (Hübe)			B	C	DA	DB	E (Hübe)			FA	FB	FC	G	GA	GB	H	HA	J	K	L	MM	ML	NN	OA	OB	OL	P	PA	PB
	max. 30	über 30 bis 100	über 100					max. 30	über 30 bis 100	über 100																				
12	56	68	-	55	29	6	6	1	13	-	8	18	8	26	11	7.5	58	M4	13	13	18	M4	10	M4	4.3	8	4.5	M5	13	8
16	62	78	-	59	33	8	8	3	19	-	8	18	8	30	11	8	64	M4	15	15	22	M5	12	M5	4.3	8	4.5	M5	15	10
20	76	93	117	66	37	10	10	10	27	51	10	19	9	36	10.5	8.5	83	M5	18	18	24	M5	13	M5	5.6	9.5	5.5	G1/8	12.5	10.5
25	82.5	98.5	117.5	66.5	37.5	12	13	16	32	51	10	19	9	42	11.5	9	93	M5	21	21	30	M6	15	M6	5.6	9.5	5.5	G1/8	12.5	13.5

Kolben-ø	PW	Q	R	S	T	U	VA	VB	WA (Hübe)			WB (Hübe)			X	XA	XB	XC	XL	YY	YL	Z
									max. 30	über 30 bis 100	über 100	max. 30	über 30 bis 100	über 100								
12	18	14	48	22	56	41	50	37	20	40	-	15	25	-	23	3	3.5	3	6	M5	10	5
16	19	16	54	25	62	46	56	38	24	44	-	17	27	-	24	3	3.5	3	6	M5	10	5
20	25	18	70	30	81	54	72	44	24	44	120	29	39	77	28	3	3.5	3	6	M6	12	17
25	28.5	26	78	38	91	64	82	50	24	44	120	29	39	77	34	4	4.5	3	6	M6	12	17

12-MGPL 32 bis 63, 13-MGPL 32 bis 63



(mm)

Kolben-ø	A (Hübe)			B	C	DA	DB	E (Hübe)			FA	FB	FC	G	GA	GB	GC	H	HA	J	K	L	MM	ML	NN	OA	OB	OL	P	PA
	max. 50	über 50 bis 100	über 100					max. 50	über 50 bis 100	über 100																				
32	93	110	130	71.5	37.5	16	16	21.5	38.5	58.5	12	22	12	48	12.5	9	12.5	112	M6	24	24	34	M8	20	M8	6.6	11	7.5	G1/8	7
40	93	110	130	78	44	16	16	15	32	52	12	22	12	54	14	10	14	120	M6	27	27	40	M8	20	M8	6.6	11	7.5	G1/8	13
50	104	125	145	83	44	20	20	21	42	62	16	23	13	64	14	11	12	148	M8	32	32	46	M10	22	M10	8.6	14	9	G1/4	9
63	104	125	145	88	49	20	20	16	37	57	16	23	13	78	16.5	13.5	16.5	162	M10	39	39	58	M10	22	M10	8.6	14	9	G1/4	14

Kolben-ø	PB	PW	Q	R	S	T	U	VA	VB	WA (Hübe)			WB (Hübe)			X	XA	XB	XC	XL	YY	YL	Z
										max. 50	über 50 bis 100	über 100	max. 50	über 50 bis 100	über 100								
32	15	34	30	96	44	110	78	98	63	24	48	124	33	45	83	42	4	4.5	3	6	M8 X 1.25	16	21
40	18	38	30	104	44	118	86	106	72	24	48	124	34	46	84	50	4	4.5	3	6	M8 X 1.25	16	22
50	21.5	47	40	130	60	146	110	130	92	24	48	124	36	48	86	66	5	6	4	8	M10 X 1.5	20	24
63	28	55	50	130	70	158	124	142	110	28	52	128	38	50	88	80	5	6	4	8	M10 X 1.5	20	24

Serie MGP Bestelloptionen

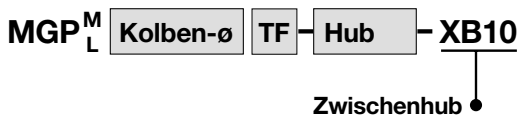
Wenden Sie sich für detaillierte Angaben, Lieferzeiten und Anwendungen der Zylinder mit pneumatischer Dämpfung, verstärkter Führung und Verriegelungsmechanismus an SMC.

Bestellangaben für Sonderausführungen		Symbol
①	Zwischenhübe (Ausführung mit spez. Zylinderkörper)	-XB10
②	Mit einstellbarer Endlagendämpfung/Zwischenhub (Ausführung mit Distanzscheibe)	-XC19
③	Hochtemperaturzylinder	-XB6
④	Zylinder für niedrige Geschwindigkeiten	-XB13
⑤	Fluorkautschuk-Dichtungen	-XC22

Bestellangaben für Sonderausführungen		Symbol
⑥	mit verstärkten Abstreifer	-XC4
⑦	mit Metallabstreifer	-XC35
⑧	Zylinder mit Hubbegrenzung/Ausfahrhubbegrenzung	-XC8
⑨	Zylinder mit Hubbegrenzung/Einfahrhubbegrenzung	-XC9
⑩	Kolbenstange, Endplatte usw. aus rostfreiem Stahl	-XC6
⑪	Kompaktzylinder mit Führung u. Stossdämpfer	-XC69

① Zwischenhübe (spezieller Zylinderkörper)

-XB10

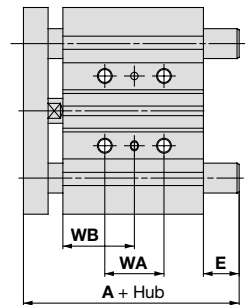


Bei Zylindern mit Zwischenhüben lässt sich die Gesamtlänge des Zylinders durch den Einsatz eines speziellen Zylindergehäuses verkürzen, ohne dass der Einbau von Distanzscheiben erforderlich ist.

Hubbereiche

Kolben- ϕ [mm]	Hubbereich [mm]
12, 16	10 bis 250
20, 25	20 bis 400
32, 40, 50, 63, 80, 100	25 bis 400

* Alle weiteren technischen Daten sind identisch mit denen der Standardausführung.



Abmessungen

MGPM, MGPL-XB10/Abmessungen WA, WB

(mm)

Kolben- ϕ [mm]	Standardhübe [mm]	WA				WB			
		Hub 10 bis 39	Hub 40 bis 100	Hub 101 bis 200	Hub 201 bis 250	Hub 10 bis 39	Hub 40 bis 100	Hub 101 bis 200	Hub 201 bis 250
12	10 bis 250	20	40	110	200	15	25	60	105
16		24	44	110	200	17	27	60	105

Kolben- ϕ [mm]	Standardhübe [mm]	WA					WB				
		Hub 20 bis 39	Hub 40 bis 124	Hub 125 bis 200	Hub 201 bis 300	Hub 301 bis 400	Hub 20 bis 39	Hub 40 bis 124	Hub 125 bis 200	Hub 201 bis 300	Hub 301 bis 400
20	20 bis 400	24	44	120	200	300	29	39	77	117	167
25		24	44	120	200	300	29	39	77	117	167

Kolben- ϕ [mm]	Standardhübe [mm]	WA					WB				
		Hub 25 bis 49	Hub 50 bis 124	Hub 125 bis 200	Hub 201 bis 300	Hub 301 bis 400	Hub 25 bis 49	Hub 50 bis 124	Hub 125 bis 200	Hub 201 bis 300	Hub 301 bis 400
32	25 bis 400	24	48	124	200	300	33	45	83	121	171
40		24	48	124	200	300	34	46	84	122	172
50		24	48	124	200	300	36	48	86	124	174
63		28	52	128	200	300	38	50	88	124	174
80		28	52	128	200	300	42	54	92	128	178
100		48	72	148	220	320	35	47	85	121	171

MGPM (Gleitführung)/Abmessungen A, E [mm]

Kolben- ϕ [mm]	A			E		
	Hub 10 bis 74	Hub 75 bis 100	Hub 101 bis 250	Hub 10 bis 74	Hub 75 bis 100	Hub 101 bis 250
12	42	60.5	85	0	18.5	43
16	46	64.5	95	0	18.5	49

Kolben- ϕ [mm]	A			E		
	Hub 20 bis 74	Hub 75 bis 200	Hub 201 bis 400	Hub 20 bis 74	Hub 75 bis 200	Hub 201 bis 400
20	53	84.5	122	0	31.5	69
25	53.5	85	122	0	31.5	68.5

Kolben- ϕ [mm]	A			E		
	Hub 25 bis 74	Hub 75 bis 200	Hub 201 bis 400	Hub 25 bis 74	Hub 75 bis 200	Hub 201 bis 400
32	97	102	140	37.5	42.5	80.5
40	97	102	140	31	36	74
50	106.5	118	161	34.5	46	89
63	106.5	118	161	29.5	41	84
80	115	142	193	18.5	45.5	96.5
100	137	162	203	21	46	87

* Alle oben nicht erwähnten Abmessungen sind identisch mit denen der Standardausführung.

MGPL (Kugelführung)/Abmessungen A, E [mm]

Kolben- ϕ [mm]	A			E		
	Hub 10 bis 39	Hub 40 bis 100	Hub 101 bis 250	Hub 10 bis 39	Hub 40 bis 100	Hub 101 bis 250
12	43	55	85	1	13	43
16	49	65	95	3	19	49

Kolben- ϕ [mm]	A				E			
	Hub 20 bis 39	Hub 40 bis 124	Hub 125 bis 200	Hub 201 bis 400	Hub 20 bis 39	Hub 40 bis 124	Hub 125 bis 200	Hub 201 bis 400
20	63	80	104	122	10	27	51	69
25	69.5	85.5	104.5	122	16	32	51	68.5

Kolben- ϕ [mm]	A				E			
	Hub 25 bis 74	Hub 75 bis 124	Hub 125 bis 200	Hub 201 bis 400	Hub 25 bis 74	Hub 75 bis 124	Hub 125 bis 200	Hub 201 bis 400
32	81	98	118	140	21.5	38.5	58.5	80.5
40	81	98	118	140	15	32	52	74
50	93	114	134	161	21	42	62	89
63	93	114	134	161	16	37	57	84

Kolben- ϕ [mm]	A				E			
	Hub 25 bis 49	Hub 50 bis 74	Hub 75 bis 200	Hub 201 bis 400	Hub 25 bis 49	Hub 50 bis 74	Hub 75 bis 200	Hub 201 bis 400
80	109.5	130	160	193	13	33.5	63.5	96.5
100	121	147	180	203	5	31	64	87

Serie MGP Bestelloptionen

Wenden Sie sich für detaillierte Angaben, Lieferzeiten und Anwendungen der Zylinder mit pneumatischer Dämpfung, verstärkter Führung und Verriegelungsmechanismus an SMC.

2 Mit pneumatischer Endlagendämpfung/Zwischenhub (Ausführung mit Distanzscheibe)

-XC19

MGP^M_L Kolben-ø TF Hub A - XC19

Mit pneumatischer Endlagendämpfung/ Zwischenhub

Der Zylinderdeckel eines Standardhubzylinders wird ausgetauscht, um Zwischenhübe in 1mm-Schritten unterzubringen.

(Zwischenhübe (in 1mm-Schritten) mit speziellem Zylinderkörper sind als Sonderbestelloption erhältlich.)

Kolben-ø [mm]	Hubbereich [mm]
ø16	26 bis 99
ø20 bis ø63	26 bis 199
ø80, ø100	51 bis 199

* Die technischen Daten sowie die Abmessungen sind identisch mit denen der Standardausführung mit pneumatischer Endlagendämpfung.

3 Hochtemperaturzylinder

-XB6

MGPM Kolben-ø TF Hub - XB6

Hochtemperaturzylinder

Aufgrund des Einsatzes von besonderen Schmier- und Dichtungsmaterialien können diese Zylinder bei Umgebungstemperaturen von bis zu 150 °C betrieben werden.

Technische Daten

Verwendbare Serien	MGPM
Führungsart	Gleitführung
Kolben-ø [mm]	12, 16, 20, 25, 32, 40, 50, 63, 80, 100
Umgebungstemperaturbereich	-10 bis 150 °C
Dichtungsmaterial	Fluorkautschuk
Schmierung	hitzebeständiges Schmierfett
Dämpfung	ohne
Signalgeber	nicht montierbar

* 1. Die Abmessungen entsprechen denen der Standardausführung.
* 2. Siehe Seite 439 für die zulässige kinetische Energie.

4 Zylinder für niedrige Geschwindigkeiten (low-speed)

-XB13

MGP^M_L Kolben-ø TF Hub - XB13

Zylinder für niedrige Geschwindigkeiten

Ermöglicht einen gleichmässigen, Bewegungsablauf ohne Stick- und Slippeffekte bei Geschwindigkeiten von 5 bis 50mm/s.

Technische Daten

Verwendbare Serien	MGPM, MGPL
Führungsart	Gleitführung, Kugelführung
Kolben-ø [mm]	12, 16, 20, 25, 32, 40, 50, 63, 80, 100
Kolbengeschwindigkeit	5 bis 50mm/s
Dämpfung	elastische Dämpfscheiben

* Die Abmessungen entsprechen denen der Standardausführung.

5 Fluorkautschuk-Dichtungen

-XC22

MGPM Kolben-ø TF Hub - XC22

Fluorkautschuk-Dichtungen

Die Dichtungen bestehen aus Fluorkautschuk und sind somit hochgradig widerstandsfähig gegen chemische Substanzen.

Technische Daten

Verwendbare Serien	MGPM
Führungsart	Gleitführung
Kolben-ø [mm]	12, 16, 20, 25, 32, 40, 50, 63, 80, 100
Dämpfung	ohne
Signalgeber	Montage möglich

* 1. Die Abmessungen entsprechen denen der Standardausführung.
* 2. Siehe Seite 439 für die zulässige kinetische Energie.

Serie MGP Bestelloptionen

Wenden Sie sich für detaillierte Angaben, Lieferzeiten und Anwendungen der Zylinder mit pneumatischer Dämpfung, verstärkter Führung und Verriegelungsmechanismus an SMC.

6 Mit Abstreifer für hohe Beanspruchung

-XC4

MGP^M_L Kolben- ϕ TF Hub -XC4

Mit Abstreifer für hohe Beanspruchung

Abstreiferausführung

-	einseitig
W	beidseitig

Ein Hochleistungsabstreifer für die Kolbenstange und die Führungsstange macht diese Ausführung ideal für Zylinder, die in staubigen Umgebungen eingesetzt werden, oder in Umgebungen in denen sie dem Kontakt mit Erde und Sand ausgesetzt sind, wie beispielsweise in Giessanlagen, Baumaschinen, Industriefahrzeugen o.ä.

Ausserdem kann entsprechend der Einbaulage zwischen einem Abstreifer nur auf der Seite der Endplatte (-XC4) oder einem beidseitigen Abstreifer (-XC4W) gewählt werden.

Technische Daten

Verwendbare Serien		MGPM, MGPL
Führungsart		Gleitführung, Kugelführung
Kolben- ϕ [mm]		20, 25, 32, 40, 50, 63, 80, 100
min. Betriebsdruck	einseitig	0.12MPa
	beidseitig	0.14MPa

* Entnehmen Sie die Abmessungen unten stehender Tabelle.

7 Mit Metallabstreifer

-XC35

MGPM^L_A Kolben- ϕ TF Hub -XC35

Mit Metallabstreifer

Abstreiferausführung

-	einseitig
W	beidseitig

Der Abstreifer entfernt Frost, Schweißspritzer und Schneidspäne von der Kolbenstange und der Führungsstange und schützt die Dichtungen.

Ausserdem kann entsprechend der Einbaulage zwischen einem Abstreifer nur auf der Seite der Endplatte (-XC35) oder einem beidseitigen Abstreifer (-XC35W) gewählt werden.

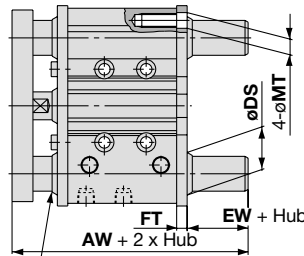
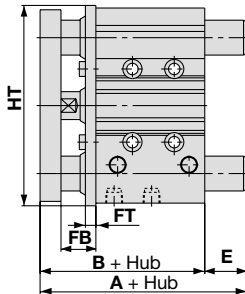
Technische Daten

Verwendbare Serien		MGPM, MGPL, MGPA
Führungsart		Gleitführung
Kolben- ϕ [mm]		20, 25, 32, 40, 50, 63, 80, 100
min. Betriebsdruck	einseitig	0.12MPa
	beidseitig	0.14MPa

* Entnehmen Sie die Abmessungen unten stehender Tabelle.

Abmessungen der Serie MGPA entsprechen denen der MGPL-Standardausführung.

Mit Abstreifer für hohe Beanspruchung/Mit Metallabstreifer Abmessungen für beide Ausführungen



Die Abbildung zeigt den Abstreifer für hohe Beanspruchung (-XC4). Zylinder mit Metallabstreifer (-XC35) verfügen nicht über diese Lippe.

MGPM, MGPL

Abmessungen für beide Ausführungen [mm]

Kolben- ϕ [mm]	B	FB	FT
20	63	16	5
25	63.5	16	5
32	69.5	20	6
40	76	20	6
50	82	22	6
63	87	22	6
80	106.5	28	6
100	126	35	9

Mit beidseitigen Abstreifern

Abmessungen AW, EW, MT, DS [mm]

Kolben- ϕ [mm]	AW	EW	MT	DS *	
				MGPM	MGPL
20	74	6	6	17	15
25	74.5	6	7	21	19
32	82.5	7	8.5	26	21
40	89	7	9	26	21
50	95	7	11	31	26
63	100	7	11	31	26
80	120.5	8	14	36	31
100	143	8	16	44	36

* Bypass-Anschlussgrösse für Führungsstange bei Montage von unten

MGPM (Gleitführung)/Abmessungen A, E, HT [mm]

Kolben- ϕ [mm]	A			E			HT	
	max. Hub 50	Hub über 50 bis 200	Hub über 200	max. Hub 50	Hub über 50 bis 200	Hub über 200	XC4	XC35
20	63	94.5	132	0	31.5	69	80	80
25	63.5	95	132	0	31.5	68.5	93	93
32	97	112	150	27.5	42.5	80.5	113	110
40	97	112	150	21	36	74	121	118
50	106.5	128	171	24.5	46	89	153	146
63	106.5	128	171	19.5	41	84	167	160
80	125	152	203	18.5	45.5	96.5	205	200
100	147	172	213	21	46	87	244	238

Für Zylinder mit beidseitigem Abstreifer

MGPL (Kugelführung)/Abmessungen A, E, HT [mm]

Kolben- ϕ [mm]	A				E				HT
	max. Hub 30	Hub über 30 bis 100	Hub über 100 bis 200	Hub über 200	max. Hub 30	Hub über 30 bis 100	Hub über 100 bis 200	Hub über 200	
20	73	90	114	132	10	27	51	69	80
25	79.5	95.5	114.5	132	16	32	51	68.5	93

Kolben- ϕ [mm]	A				E				HT
	bis Hub 50	Hub über 50 bis 100	Hub über 100 bis 200	Hub über 200	bis Hub 50	Hub über 50 bis 100	Hub über 100 bis 200	Hub über 200	
32	91	108	128	150	21.5	38.5	58.5	80.5	110
40	91	108	128	150	15	32	52	74	118
50	103	124	144	171	21	42	62	89	146
63	103	124	144	171	16	37	57	84	160

Kolben- ϕ [mm]	A				E				HT
	bis Hub 25	Hub über 25 bis 50	Hub über 50 bis 200	Hub über 200	bis Hub 25	Hub über 25 bis 50	Hub über 50 bis 200	Hub über 200	
80	119.5	140	170	203	13	33.5	63.5	96.5	201
100	131	157	190	213	5	31	64	87	238

Serie MGP Bestelloptionen

Wenden Sie sich für detaillierte Angaben, Lieferzeiten und Anwendungen der Zylinder mit pneumatischer Dämpfung, verstärkter Führung und Verriegelungsmechanismus an SMC.

8 Zylinder mit Hubbegrenzung/Ausfahrhubbegrenzung

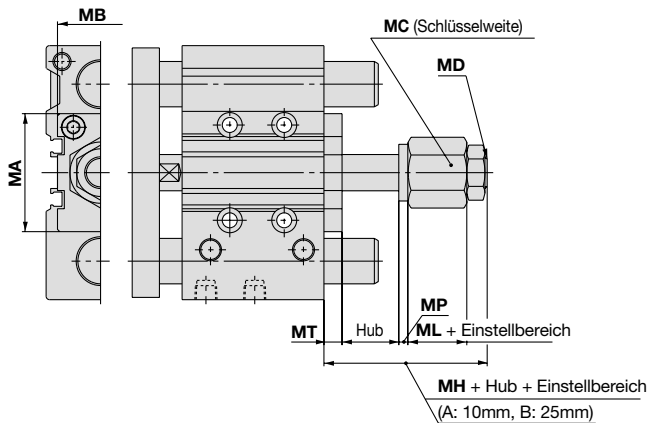
-XC8

MGP^M_L Kolben- ϕ TF Hub A -XC8

Hubbegrenzung	
A	Einstellbereich 10mm
B	Einstellbereich 25mm

Zylinder mit Hubbegrenzung
Ausfahrhubbegrenzung

Der Ausfahrhub des Zylinders kann um 0 bis 10mm bzw. 0 bis 25mm des Gesamthubes begrenzt werden. Installieren Sie einen Hubbegrenzungsmechanismus auf der Zylinderbodenseite für die Ausfahrhubbegrenzung.



Technische Daten

Verwendbare Serien	MGPM, MGPL	
Führungsart	Gleitführung, Kugelführung	
Kolben- ϕ [mm]	12, 16, 20, 25, 32, 40, 50, 63, 80, 100	
Kolbengeschwindigkeit	$\phi 12$ bis $\phi 32$	50 bis 300mm/s
	$\phi 40$ bis $\phi 100$	50 bis 400mm/s
Hubbegrenzung	A	10mm
	B	25mm

MGPM, MGPL Abmessungen für beide Ausführungen [mm]

Kolben- ϕ [mm]	MA	MB	MC	MD	MH	ML	MP	MT
12	28	16	14	M5	22	9	3	5
16	29	19	14	M5	22	9	3	5
20	34	30	22	M8	30	12.5	3	8
25	40	30	22	M8	30	12.5	3	8
32	52	38	27	M14 x 1.5	37	16	4	8
40	60	38	27	M14 x 1.5	37	16	4	8
50	68	50	36	M18 x 1.5	47	20	4	9
63	84	50	36	M18 x 1.5	47	20	4	9
80	114	50	46	M22 x 1.5	58	28	4	12
100	140	65	46	M22 x 1.5	62	28	4	16

9 Zylinder mit Hubbegrenzung/Einfahrhubbegrenzung

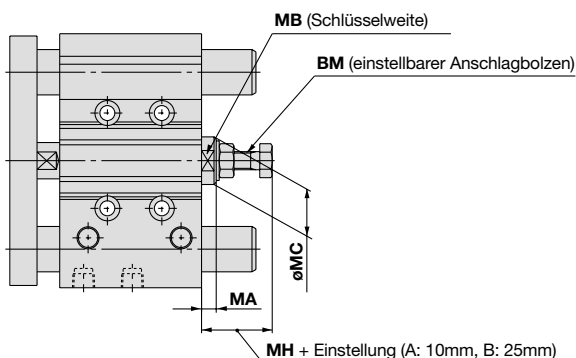
-XC9

MGP^M_L Kolben- ϕ TF Hub A -XC9

Hubbegrenzung	
A	Einstellbereich 10mm
B	Einstellbereich 25mm

Zylinder mit Hubbegrenzung
Einfahrhubbegrenzung

Mit Hilfe eines einstellbaren Anschlagbolzens kann der Einfahrhub des Zylinders um 0 bis 10mm bzw. 0 bis 25mm des Gesamthubes begrenzt werden. (Mit der Hubbegrenzung ist nur die Zylinderdeckelseite mit einer elastischen Dämpfscheibe ausgestattet.)



Technische Daten

Verwendbare Serien	MGPM, MGPL	
Führungsart	Gleitführung, Kugelführung	
Kolben- ϕ [mm]	12, 16, 20, 25, 32, 40, 50, 63, 80, 100	
Kolbengeschwindigkeit	$\phi 12$ bis $\phi 32$	50 bis 300mm/s
	$\phi 40$ bis $\phi 100$	50 bis 400mm/s
Dämpfung	Kopfseite	elastische Dämpfscheiben
	Deckelseite	ohne
Hubbegrenzung	A	10mm
	B	25mm

* Siehe Seite 61 für die zulässige kinetische Energie auf der Einfahrseite.

MGPM, MGPL Abmessungen für beide Ausführungen [mm]

Kolben- ϕ [mm]	BM	MA	MB	MC	MH
12	M5	5	8	12.5	19
16	M6	5	10	11.5	19
20	M8	6.5	13	16	27
25	M8	6.5	13	16	26.5
32	M8	6.5	19	21	26.5
40	M12 x 1.5	9	27	30	33
50	M12 x 1.5	9	30	34	32.5
63	M16 x 1.5	10	36	40	37
80	M20 x 1.5	15	41	46	53.5
100	M24 x 1.5	18	46	52	57.5

Serie MGP Bestelloptionen

Wenden Sie sich für detaillierte Angaben, Lieferzeiten und Anwendungen der Zylinder mit pneumatischer Dämpfung, verstärkter Führung und Verriegelungsmechanismus an SMC.

10 Kolbenstange, Endplatte usw. aus rostfreiem Stahl

-XC6

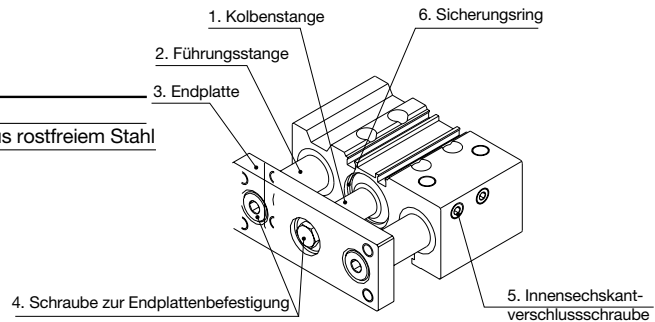
MGP^M_L Kolben-ø TF Hub - XC6 A

Teile aus rostfreiem Stahl
Ausführung aus rostfreiem Stahl

A	Bauteile aus rostfreiem Stahl
B	Kolben-, Führungsstangenteile aus rostfreiem Stahl

Einige der Standard-Bauteile werden aus rostfreiem Stahl hergestellt.

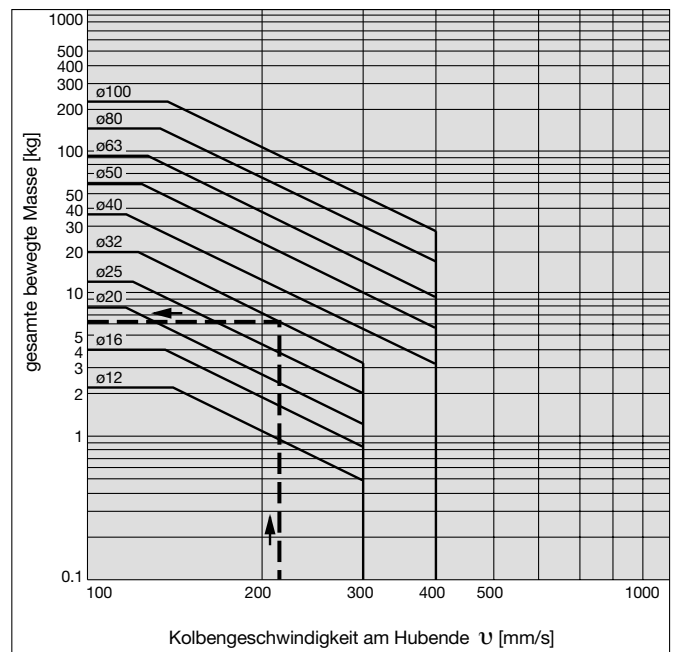
	Bauteile aus rostfreiem Stahl
XC6A	1, 2, 3, 4, 5, 6
XC6B	1, 2, 5, 6



⚠ Zulässige kinetische Energie für Sonderausführungen (ohne Dämpfungsscheiben)

Einige Zylinder-Sonderausführungen sind ohne integrierte Dämpfungsscheiben ausgerüstet. Für nachstehende Sonderausführungen, entnehmen Sie dem Diagramm die gesamte bewegte Masse (Lastgewicht + Gewicht der bewegten Zylinderteile) sowie die Kolbengeschwindigkeit am Hubende.

Verwendbare Sonderausführungen:
 Hochtemperaturzylinder (-XB6)
 Zylinder mit Hubbegrenzung/Einfahrhubbegrenzung (-XC9)
 Fluorkautschuk-Dichtungen (-XC22)



Serie MGP Bestelloptionen

Wenden Sie sich für detaillierte Angaben, Lieferzeiten und Anwendungen der Zylinder mit pneumatischer Dämpfung, verstärkter Führung und Verriegelungsmechanismus an SMC.

11 Kompaktzylinder mit Führung und Stossdämpfer

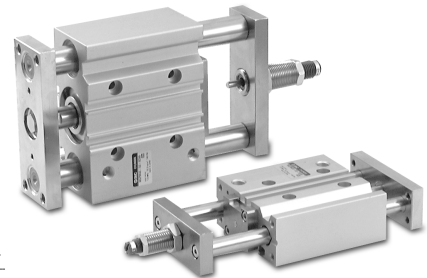
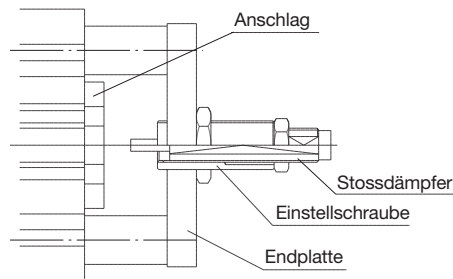
-XC69

Nimmt die Stossenergie am Ausfahrende auf.

Die Ausfahrhublänge kann mittels einer Einstellschraube reguliert werden.

Einstellung Ausfahrhub

- $\varnothing 12$ bis $\varnothing 25$: 15mm
- $\varnothing 32$ bis $\varnothing 63$: 25mm
- $\varnothing 80$, $\varnothing 100$: 30mm



Bestellschlüssel

MGP M 32 TF 50 XC69 D Z73

Kompaktzylinder mit Führung

Führungsart

M	Gleitführung
L	Kugelführung

Kolben- \varnothing

12	12mm	40	40mm
16	16mm	50	50mm
20	20mm	63	63mm
25	25mm	80	80mm
32	32mm	100	100mm

Hub (mm)
Siehe Standardhubtabelle.

Mit Stossdämpfer

Signalgebermodell

-	Ohne Signalgeber (eingebauter Magnetring)
---	---

* Siehe untenstehende Tabelle für verwendbare Signalgeber.

Verwendbare Signalgeber

Ausführung	Sonderfunktion	Elektrischer Eingang	Beriebsanzeige	Anschluss (Ausgang)	Spannungsversorgung		Signalgebermodell		Anschlusskabelänge (m)			Anwendung		
					DC	AC	Anordnung der Eingänge		0.5 (-)	3 (L)	5 (Z)	IC-Steuerung	Relais, SPS	
				vertikal	axial									
Reed-Schalter	-	Eingegossene Kabel	Ja	3-Draht	-	5V	-	-	Z76	●	●	-	IC-Steuerung	-
			Nein		24V	12V	100V	-	Z73	●	●	●	-	Relais, SPS
Elektronische Signalgeber	-	Eingegossene Kabel	Ja	3-Draht (NPN)	24V	5V	-	Y69A	Y59A	●	●	-	IC-Steuerung	Relais, SPS
				3-Draht (PNP)				Y7PV	Y7P	●	●	-	IC-Steuerung	
				2-Draht				Y69B	Y59B	●	●	-	-	
	3-Draht (NPN)			Y7NWV				Y7NW	●	●	-	IC-Steuerung		
	3-Draht (PNP)			Y7PWV				Y7PW	●	●	-	-		
	wasserfest (2-farbig)			Y7BWV				Y7BW	●	●	-	-		
	magnetfeldresistent (2-farbig)			-				Y7BAL	-	●	-	-		
	P5DW	-	●	●	-	-								

Anm. 1) Anschlusskabelänge 0,5m - (Beispiel)
3mL
5mZ

Y69B
Y69BL
Y69BZ

Anm. 3) Das Modell P5DW ist nur mit Ausführungen mit $\varnothing 40$ bis $\varnothing 100$ erhältlich.
Bei einer Hublänge von 25mm wird nur ein Signalgeber montiert.

Serie MGP-XC69 Bestelloptionen

Wenden Sie sich für detaillierte Angaben, Lieferzeiten und Anwendungen der Zylinder mit pneumatischer Dämpfung, verstärkter Führung und Verriegelungsmechanismus an SMC.

Technische Daten

Funktionsweise	Doppeltwirkend	
Medium	Druckluft	
Max. Betriebsdruck	1.0MPa	
Prüfdruck	1.5MPa	
Min. Betriebsdruck	Anm. 1) $\phi 12, \phi 16$ Anm. 2) $\phi 20$ bis $\phi 100$	0.12MPa 0.10MPa
Umgebungs- und Medientemperatur	-10 bis 60 °C	
Kolbengeschwindigkeit	Siehe Diagramme rechts.	
Dämpfung	Ausfahrende	Stossdämpfer
	Einfahrende	elastische Dämpfung
Führungsart	Gleitführung, Kugelführung	

Anm. 1) Beinhaltet nicht den durch den Stossdämpfer erzeugten Dämpfungshub.
Anm. 2) Betreiben Sie den Zylinder so, dass die zulässige kinetische Energie nicht überschritten wird.

Standardhübe

Modell	Standardhub [mm]
MGP M 12 L 16	10, 20, 30, 40, 50, 75, 100, 125, 150, 175, 200, 250
MGP M 20 L 25	20, 30, 40, 50, 75, 100, 125, 150, 175, 200, 250, 300, 350, 400
MGP M 32 L 40	25, 50, 75, 100, 125, 150, 175, 200, 250, 300, 350, 400
MGP L 50	
MGP L 63	
MGP L 80 L 100	

Anm. 1) Zwischenhübe (in 5mm-Schritten) werden durch den Einbau von 5, 10, 15 und 20mm breiten Zwischenstücken erreicht.
Die bei den Abmessungen angegebenen Gesamtlängen (A + Hub x 2) und Längen der Führungsstangen (E + Hub) enthalten nicht die Zwischenstücke.
Wenden Sie sich für spezielle Zwischenhub-Zylinderkörper an SMC.

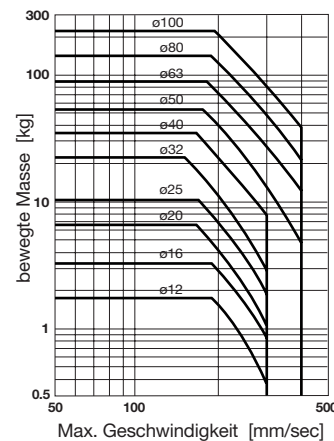
Technische Daten Mechanismus zur Einstellung des Ausfahrhubs

Kolben- ϕ [mm]	12, 16	20, 25	32, 40	50, 63	80, 100
Stossdämpfermodell	RB0806	RB1007	RB1411	RB2015	RB2725
Max. absorbierte Energie [J]	2.94	5.88	19.6	58.8	147
Hub-Einstellbereich [mm]	0 bis -15		0 bis -25		0 bis -30

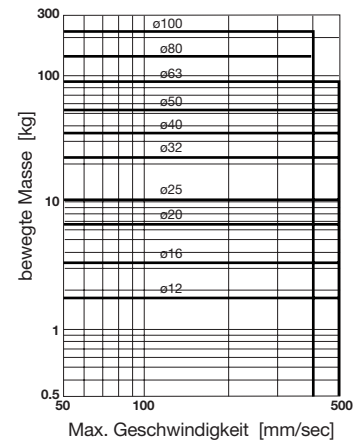
Zulässige kinetische Energie

Betreiben Sie Zylinder innerhalb der in den unten stehenden Diagrammen dargestellten Bereichen.

Einfahr-Hubende (elastische Dämpfung)



Ausfahr-Hubende (Stossdämpfer)



Produktspezifische Sicherheitshinweise

Montage

⚠️ Warnung

Achten Sie darauf, nicht in den Bereich von Zylindern zu geraten, die sich im Betrieb befinden.

Durch Einklemmen von Fingern, usw. zwischen Stossdämpfer und Zylindergehäuse werden schwere Verletzungen oder Schäden an der Anlage verursacht. Deshalb müssen geeignete Schutzmassnahmen, wie z.B. die Installation einer Schutzkappe, getroffen werden.

⚠️ Achtung

Versuchen Sie, eine Montage am Boden des Zylinders zu vermeiden.

Der Montageaum am Boden des Zylinders wird durch die Führungsstange und die Endplatte stark eingeschränkt.

Montieren Sie deshalb den Zylinder von oben oder von unten.

Einstellung

⚠️ Achtung

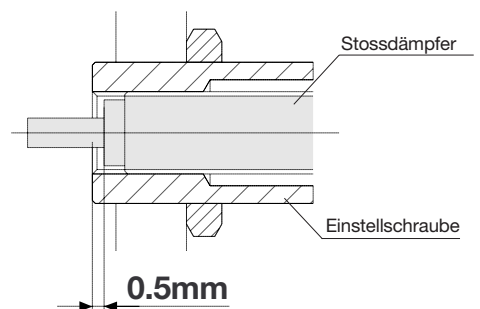
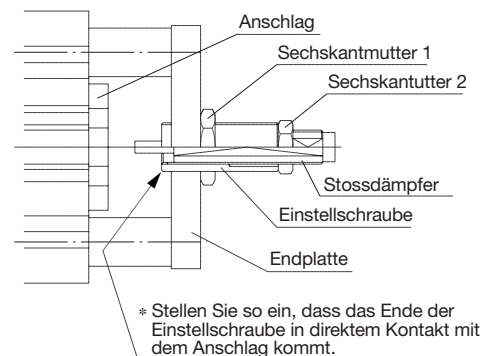
1. Einstellung der Einstellschraube (Hubeinstellung)

Zur Hubeinstellung lösen Sie nur die Sechskantmutter 1 und drehen Sie an der Einstellschraube. Ziehen Sie nach der Einstellung die Sechskantmutter 1 wieder an. Damit die Einstellschraube mit dem Anschlag in Kontakt kommen kann, muss sie über die Endplatte hinausragen. (Siehe Abbildung rechts oben.)

2. Austausch des Stossdämpfers

Drehen Sie nach dem Lösen der hex. Mutter 2 den Stossdämpfer gegen den Uhrzeigersinn und entfernen Sie ihn. Bei der Installation eines neuen Stossdämpfers muss die Einstellschraube ca. 0.5mm vom Stossdämpfer hervorragen. (Siehe Abbildung rechts.)

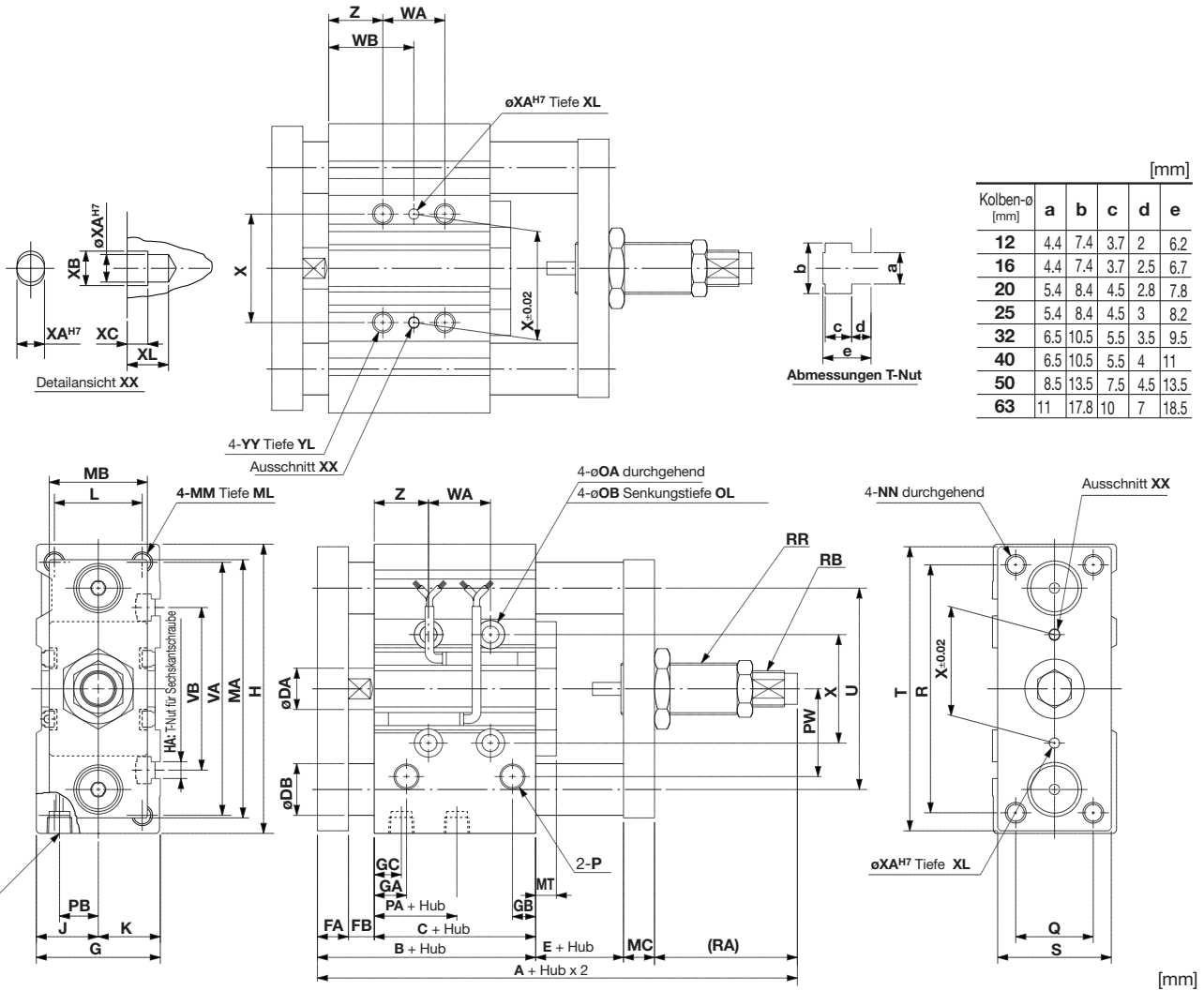
Nach der Justierung des Stossdämpfers muss die Sechskantmutter 2 angezogen werden.



Serie MGP-XC69 Bestelloptionen

Wenden Sie sich für detaillierte Angaben, Lieferzeiten und Anwendungen der Zylinder mit pneumatischer Dämpfung, verstärkter Führung und Verriegelungsmechanismus an SMC.

Abmessungen/Ø12 bis Ø63



[mm]					
Kolben-ø [mm]	a	b	c	d	e
12	4.4	7.4	3.7	2	6.2
16	4.4	7.4	3.7	2.5	6.7
20	5.4	8.4	4.5	2.8	7.8
25	5.4	8.4	4.5	3	8.2
32	6.5	10.5	5.5	3.5	9.5
40	6.5	10.5	5.5	4	11
50	8.5	13.5	7.5	4.5	13.5
63	11	17.8	10	7	18.5

Kolben-ø [mm]	Standardhub [mm]	A	B	C	DA	DB		E	FA	FB	G	GA	GB	GC	H	HA	J	K	L	MA	MB	MC	MT	MM
						Gleitführung	Kugelführung																	
12	10, 20, 30, 40, 50, 75, 100,	90	42	29	6	8	6	7	8	5	26	11	7.5	11	58	M4	13	13	18	51	19	8	6	M4
16	125, 150, 175, 200, 250	94	46	33	8	10	8	7	8	5	30	11	8	11	64	M4	15	15	22	58	19	8	6	M5
20	20, 30, 40, 50, 75, 100,	109	53	37	10	12	10	9	10	6	36	10.5	8.5	10.5	83	M5	18	18	24	68	30	10	8	M5
25	125, 150, 175, 200,	109.5	53.5	37.5	12	16	13	9	10	6	42	11.5	9	11.5	93	M5	21	21	30	82	30	10	8	M6
32	250, 300, 350, 400	135.5	59.5	37.5	16	20	16	9	12	10	48	12.5	9	12.5	112	M6	24	24	34	100	38	12	8	M8
40	25, 50, 75, 100,	142	66	44	16	20	16	9	12	10	54	14	10	14	120	M6	27	27	40	108	38	12	8	M8
50	125, 150, 175, 200	155	72	44	20	25	20	10	16	12	64	14	11	12	148	M8	32	32	46	139	60	16	9	M10
63	250, 300, 350, 400	160	77	49	20	25	20	10	16	12	78	16.5	13.5	16.5	162	M10	39	39	58	153	60	16	9	M10

Kolben-ø [mm]	ML	NN	OA	OB	OL	P	PA	PB	PW	Q	R	RA	RB	RR	S	T	U	VA	VB	X	XA	XB	XC	XL	YY	YL	Z
16	12	M5	4.3	8	4.5	M5	15	10	19	16	54	33	RB0806	M12 x 1.5	25	62	46	56	38	24	3	3.5	3	6	M5	10	5
20	13	M5	5.6	9.5	5.5	G1/8	12.5	10.5	25	18	70	37	RB1007	M14 x 1.5	30	81	54	72	44	28	3	3.5	3	6	M6	12	17
25	15	M6	5.6	9.5	5.5	G1/8	12.5	13.5	28.5	26	78	37	RB1007	M14 x 1.5	38	91	64	82	50	34	4	4.5	3	6	M6	12	17
32	20	M8	6.6	11	7.5	G1/8	7	15	34	30	96	55	RB1412	M20 x 1.5	44	110	78	98	63	42	4	4.5	3	6	M8	16	21
40	20	M8	6.6	11	7.5	G1/8	13	18	38	30	104	55	RB1412	M20 x 1.5	44	118	86	106	72	50	4	4.5	3	6	M8	16	22
50	22	M10	8.6	14	9	G1/4	9	21.5	47	40	130	57	RB2015	M27 x 1.5	60	146	110	130	92	66	5	6	4	8	M10	20	24
63	22	M10	8.6	14	9	G1/4	14	28	55	50	130	57	RB2015	M27 x 1.5	70	158	124	142	110	80	5	6	4	8	M10	20	24

MGP12 bis 25/WA, WB Abmessungen [mm]

Kolben-ø [mm]	WA					WB				
	Hub 30 oder kleiner	Hub über 30 bis Hub 100	Hub über 100 bis Hub 200	Hub über 200 bis Hub 300	Hub grösser 300	Hub 30 oder kleiner	Hub über 30 bis Hub 100	Hub über 100 bis Hub 200	Hub über 200 bis Hub 300	Hub über 300
12	20	40	110	200	-	15	25	60	105	-
16	24	44	110	200	-	17	27	60	105	-
20	24	44	120	200	300	29	39	77	117	167
25	24	44	120	200	300	29	39	77	117	167

MGP32 bis 63/WA, WB Abmessungen [mm]

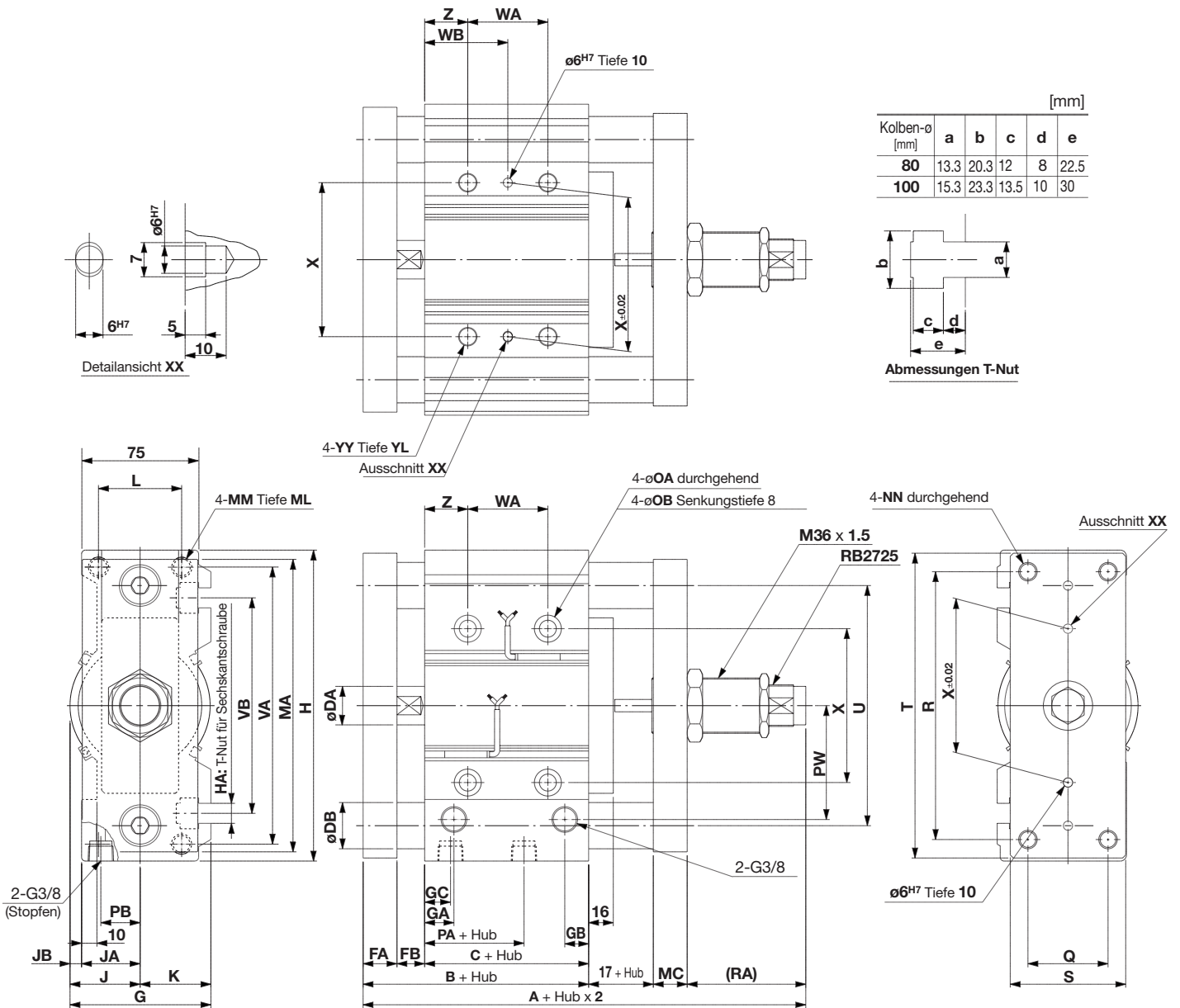
Kolben-ø [mm]	WA					WB				
	Hub 25 oder kleiner	Hub über 25 bis Hub 100	Hub über 100 bis Hub 200	Hub über 200 bis Hub 300	Hub über 300	Hub 25 oder kleiner	Hub über 25 bis Hub 100	Hub über 100 bis Hub 200	Hub über 200 bis Hub 300	Hub über 300
32	24	48	124	200	300	33	45	83	121	171
40	24	48	124	200	300	34	46	84	122	172
50	24	48	124	200	300	36	48	86	124	174
63	28	52	128	200	300	38	50	88	124	174

Serie MGP-XC69

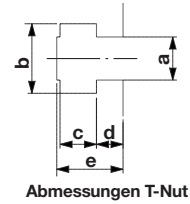
Bestelloptionen

Wenden Sie sich für detaillierte Angaben, Lieferzeiten und Anwendungen der Zylinder mit pneumatischer Dämpfung, verstärkter Führung und Verriegelungsmechanismus an SMC.

Abmessungen/ø80, ø100



[mm]					
Kolben-ø [mm]	a	b	c	d	e
80	13.3	20.3	12	8	22.5
100	15.3	23.3	13.5	10	30



Kolben-ø [mm]	Standardhub [mm]	A	B	C	DA	DB		FA	FB	G	GA	GB	GC	H	HA	J	JA	JB	K	L	MA	MC	MM	ML	NN	OA
						Gleitführung	Kugelführung																			
80	25, 50, 75, 100	212.5	96.5	56.5	25	30	25	22	18	91.5	19	15.5	14.5	202	M12	45.5	38	7.5	46	54	190	22	M12	25	M125	10.6
	125, 150, 175, 200	232	116	66	30	36	30	25	25	111.5	23	19	18	240	M14	55.5	45	10.5	56	62	228	25	M14	31	M14	12.5
100	250, 300, 350, 400	232	116	66	30	36	30	25	25	111.5	23	19	18	240	M14	55.5	45	10.5	56	62	228	25	M14	31	M14	12.5

Kolben-ø [mm]	OB	PA	PB	PW	Q	R	RA	S	T	U	VA	VB	WA					WB					X	YY	YL	Z
													Hub 25	Hub über 25 bis Hub 100	Hub über 100 bis Hub 200	Hub über 200 bis Hub 300	Hub über 300	Hub 25	Hub über 25 bis Hub 100	Hub über 100 bis Hub 200	Hub über 200 bis Hub 300	Hub über 300				
80	17.5	14.5	25.5	74	52	174	77	75	198	156	180	140	28	52	128	200	300	42	54	92	128	178	100	M12	24	28
100	20	17.5	32.5	89	64	210	74	90	236	188	210	166	48	72	148	220	320	35	47	85	121	171	124	M14	28	11

Allgemeine technische Daten Signalgeber

Ausführung	Reed-Schalter	Elektronischer Signalgeber
Kriechstrom	ohne	3-Draht: max. 100µA , 2-Draht: max. 0,8mA
Betriebsdauer	1.2ms	max. 1ms
Stossfestigkeit	300m/s ²	1.000m/s ²
Isolationswiderstand	min. 50MΩ bei 500 VDC (zwischen Anschlusskabel und Gehäuse)	
Prüfspannung	1500VAC während 1 Min. (zwischen Anschlusskabel und Gehäuse)	1000VAC während 1 Min. (zwischen Anschlusskabel und Gehäuse)
Umgebungstemperatur	-10 bis 60 °C	
Schutzart	IEC529-Standard IP67, JISC0920 wasserdicht	

Anschlusskabellänge

Bestellangabe für das Anschlusskabel

(Beispiel)

D-Z73 L

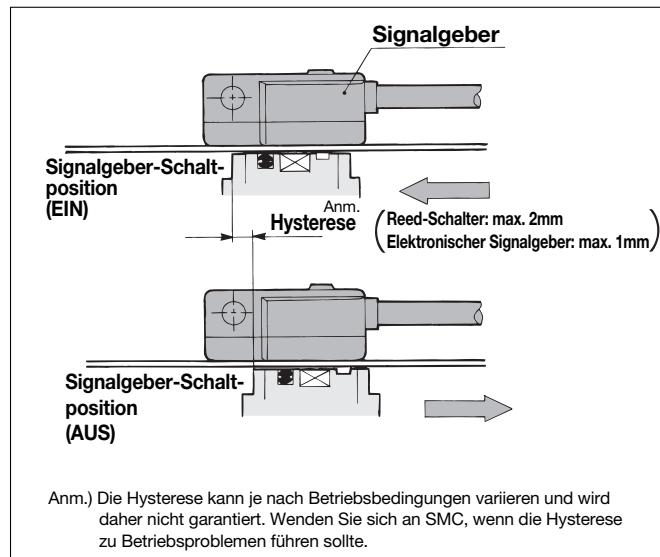
↓ Anschlusskabellänge

-	0.5m
L	3m
Z	5m

Anm. 1) Anschlusskabellänge Z: 5m verwendbar für
 Reed: D-Z73
 Elektronische Schalter: alle Ausführungen werden auf
 Bestellung angefertigt.
 (standardmässig erhältlich).

Signalgeber-Hysterese

Die Hysterese ist die Strecke zwischen der Position an der die Kolbenbewegung einen Signalgeber aktiviert und der Position, an dem die Umkehrbewegung den Signalgeber ausschaltet. Die Hysterese ist ein Teil des Betriebsbereiches (eine Seite).



Kontaktschutzboxen/CD-P11, CD-P12

Die Signalgebermodelle D-Z7 und D-Z8 haben keine internen Kontaktschutzschaltungen.

1. Induktive Last.
2. Kabellänge zur Last über 5m.
3. Spannung von 100VAC.

Verwenden Sie unter obigen Voraussetzungen eine Kontaktschutzbox.

Technische Daten Kontaktschutzbox

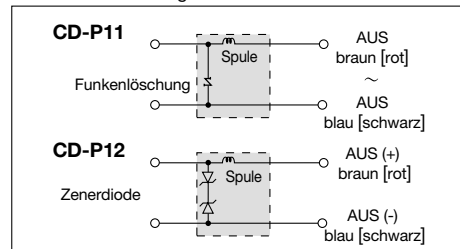
Bestell-Nr.	CD-P11	CD-P12
Spannungsversorgung	max. 100VAC	200VAC
max. Strom	25mA	12.5mA

* Anschlusskabellänge Signalgeberseite 0.5m
 Lastseite 0.5m

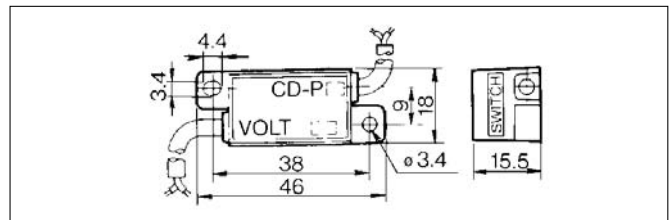


Kontaktschutzbox/Schaltbild

Kabelfarben in [] entsprechen denen vor der IEC-Standardisierung.



Kontaktschutzbox/Abmessungen



Kontaktschutzbox/Anschluss

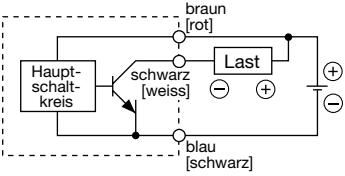
Zum Anschluss eines Signalgebers an eine Kontaktschutzbox, verbinden Sie das mit SWITCH markierte Kabel von der Kontaktschutzboxseite mit dem Kabel des Signalgebers.
 die Signalgebereinheit sollte ausserdem möglichst nahe an der Kontaktschutzbox montiert werden und die Kabellänge dazwischen 1 Meter nicht überschreiten.

Anschlussbeispiele für Signalgeber

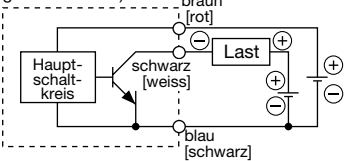
Grundsätzliches

3-Draht-System NPN

Elektronische Signalgeber
(Gemeinsame Stromversorgung für Signalgeber und Last)

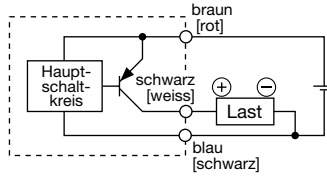


(Getrennte Stromversorgung für Signalgeber und Last)



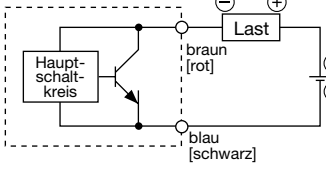
3-Draht-System PNP

Elektronische Signalgeber



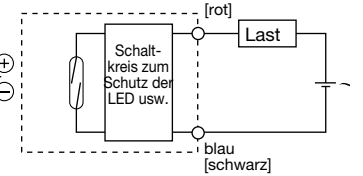
2-Draht-System

<Elektr. Signalgeber>



2-Draht-System

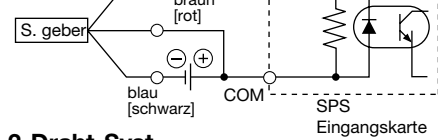
<Reedkontakt-Signalgeber>



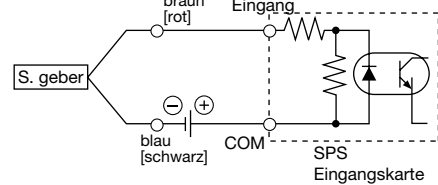
Beispiele für Anschluss an SPS

Spezifizierung für Anschluss an SPS mit COMMON Plus

3-Draht-System NPN

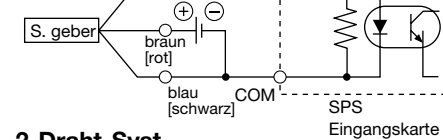


2-Draht-System

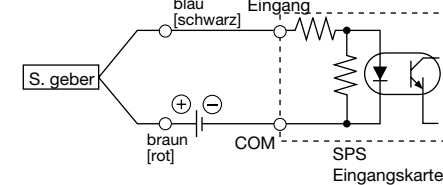


Spezifizierung für Anschluss an SPS mit COMMON Minus

3-Draht-System PNP



2-Draht-System

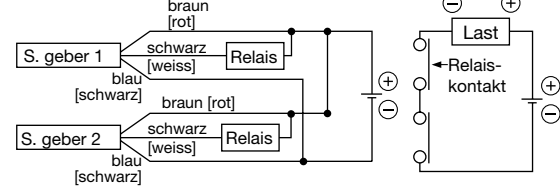


Der Anschluss an speicher programmierbare Steuerung muss gemäss den Spezifikationen der Steuerung erfolgen.

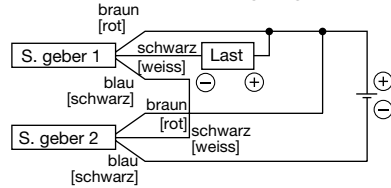
Beispiele für serielle Schaltung (AND) und Parallelschaltung (OR)

3-Draht-System

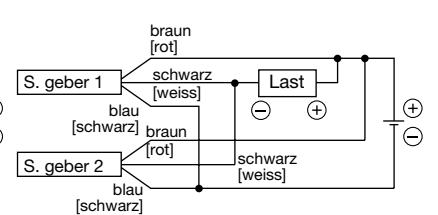
AND-Schaltung für NPN-Ausgang (mit Relais)



AND-Schaltung für PNP-Ausgang (ausschl. Einsatz von Signalgebern)

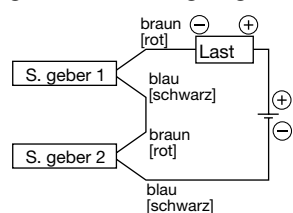


OR-Schaltung für NPN-Ausgang



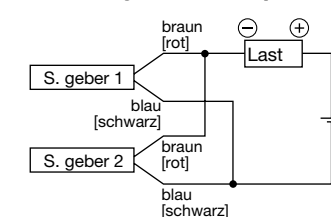
Die LED's leuchten auf, wenn beide Signalgeber eingeschaltet sind.

2-Draht-System mit 2 seriell geschalteten Signalgebern (AND)



Wenn zwei Signalgeber in Serie geschaltet sind, können Störungen auftreten, da die Betriebsspannung im eingeschalteten Zustand abnimmt. Die LEDs leuchten auf, wenn beide Signalgeber eingeschaltet sind.

2-Draht-System mit 2 parallel geschalteten Signalgebern (OR)



<Elektronische Signalgeber>
Wenn zwei Signalgeber parallel geschaltet sind, können Störungen auftreten, da die Betriebsspannung im ausgeschalteten Zustand ansteigt.

<Reedkontakt-Signalgeber>
Da kein Kriechstrom auftritt steigt die Betriebsspannung beim Umschalten in die Position AUS nicht an. Abhängig von der Anzahl der eingeschalteten Signalgeber leuchtet die LED jedoch mitunter schwächer auf oder gar nicht, da der Stromfluss sich aufteilt und abnimmt.

$$\begin{aligned} \text{Betriebsspannung bei EIN} &= \text{Versorgungsspannung} - \text{Restspannung} \times \text{Anzahl 2} \\ &= 24\text{V} - 4\text{V} \times \text{Anzahl 2} \\ &= 16\text{V} \end{aligned}$$

Beispiel: Versorgungsspannung 24VDC
Innerer Spannungsabfall in Signalgeber: 4V

$$\begin{aligned} \text{Betriebsspannung bei AUS} &= \text{Kriechstrom} \times \text{Anzahl 2} \times \text{Lastimpedanz} \\ &= 1\text{mA} \times \text{Anzahl 2} \times 3\text{k}\Omega \\ &= 6\text{V} \end{aligned}$$

Beispiel: Lastimpedanz 3kΩ
Kriechstrom des Signalgebers : 1mA

Reed-Schalter/Direktmontage D-Z73, D-Z76, D-Z80

Eingegossene Kabel



Signalgeber	Kabellänge [m]		
	0.5 (-)	3 (L)	5 (Z)
D-Z73	●	●	●
D-Z76	●	●	
D-Z80	●	●	

● = ab Lager
(Zwischenverkauf vorbehalten)

Technische Daten

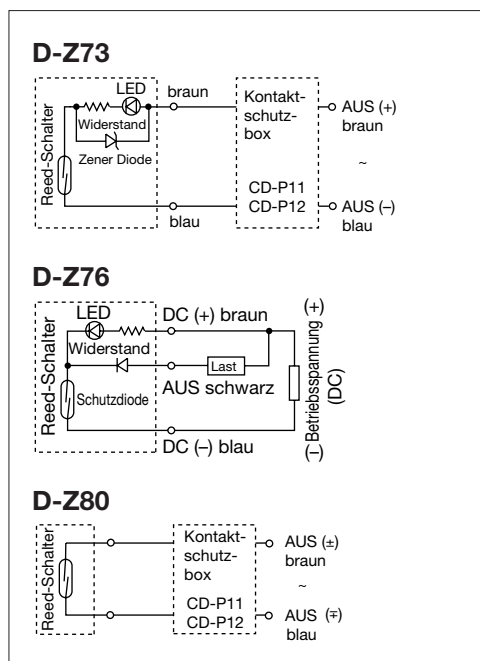
SPS: Steuerung

D-Z7 (mit Betriebsanzeige) Siehe Seite 1368 für Kabellängen			
Bestellnummer	D-Z73		D-Z76
Anwendung	Relais/SPS		IC-Steuerung
Betriebsspannung	24VDC	100VAC	4 – 8VDC
max. Strom oder Strombereich	5 – 20mA 20 – 40mA	5 – 20mA	20mA
Schutzbeschaltung	-		
Interner Spannungsabfall	< 2.4V	< 3V	< 2.7V
Betriebsanzeige	EIN = rote Diode		

D-Z8 (ohne Betriebsanzeige)			
Bestellnummer	D-Z80		
Anwendung	Relais/SPS/IC-Steuerung		
Betriebsspannung	24V ^{AC} _{DC}	48V ^{AC} _{DC}	100V ^{AC} _{DC}
max. Strom oder Strombereich	50mA	40mA	20mA
Schutzbeschaltung	-		
Interner Widerstand	< 1Ω (inkl. 3m-Kabel)		

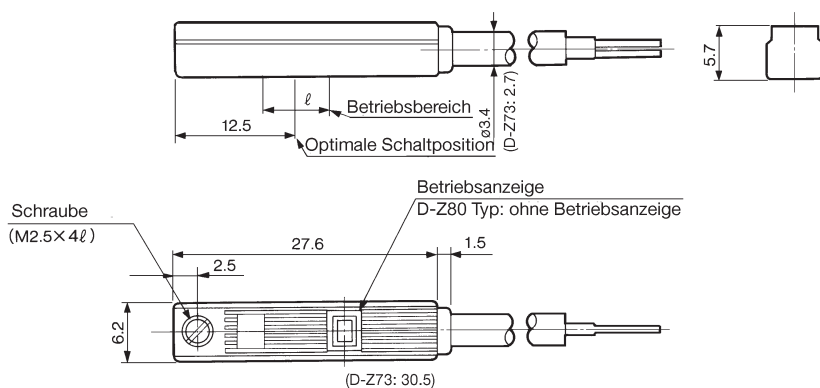
Kabelqualität – ölbeständiges Vinyl, Aussen-Ø3.4, 0.2mm², 2-adrig (braun, blau), 3-adrig (braun, schwarz, blau), 0.5m
Bemerkung: Siehe allgemeine technische Daten der Signalgeber.

Schaltschema



Bemerkung: 1. Im Fall von induktiver Last
2. Wenn die Kabellänge länger als 5m zur Last ist.
3. Wenn die Betriebsspannung 100VAC beträgt.
Bitte verwenden Sie in jedem Fall die Kontaktschutzbox, siehe Seite 93.

Abmessungen



Betriebsbereich

Zylinder	Kolben-Ø [mm]												
	6	10	12	15	16	20	25	32	40	50	63	80	100
MGP	-	-	7.5	-	10	10	10	10.5	10.5	10.5	11.5	11.5	12

Bemerkung: Durchschnittswerte bei normaler Temp. inkl. Hysterese (Toleranz 30%)

Elektronische Schalter/Direktmontage

D-Y59 , D-Y69 , D-Y7P (V)

Eingegossene Kabel



Signalgeber	Kabellänge [m]		
	0.5 (-)	3 (L)	5 (Z)
D-Y59A	●	●	
D-Y69A	●	●	
D-Y7P	●	●	
D-Y7PV	●	●	
D-Y59B	●	●	
D-Y69B	●	●	

● = ab Lager
(Zwischenverkauf vorbehalten)

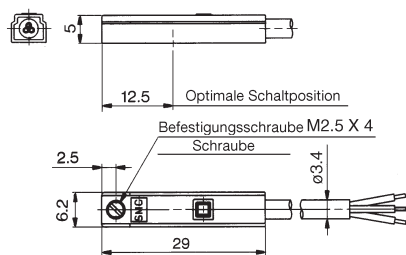
Technische Daten

D-Y59AL / D-Y7PL (mit Betriebsanzeige)		
Bestellbezeichnung	D-Y59AL	D-Y7PL
Anschlussart	3-Draht	
Ausgang	NPN	PNP
Anwendung	IC-Steuerung/Relais/SPS	
Spannungsversorgung	5/12/24 VDC (4.5 – 28 VDC)	
Stromaufnahme	< 10 mA	
Betriebsspannung	< 28 VDC	–
max. Strom	< 40 mA	< 80 mA
Interner Spannungsabfall	< 1.5 V (< 0.8 V bei 10 mA vom internen Spannungsabfall)	
Kriechstrom	< 0.1 mA bei 24 VDC	
Betriebsanzeige	EIN = rote Diode	

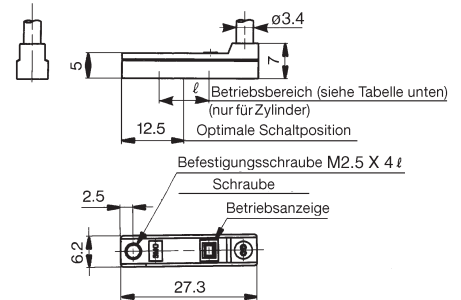
Kabelqualität – ölbeständiges Vinyl, Aussen-Ø 3.4, 0.2 mm², 3-adrig (braun, schwarz, blau), 3.0 m
*Zur Ansteuerung des Verstärkers MR-... sind die Schalter D-Y59AL (NPN) einzusetzen.

Abmessungen

D-Y59A/D-Y7P/D-Y59B



D-Y69A/D-Y7PV/D-Y69B



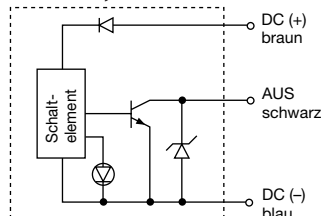
Betriebsbereich für Zylinder

Zylinder	Kolben-Ø [mm]												
	6	10	12	15	16	20	25	32	40	50	63	80	100
MGP	–	–	5.5	–	7.5	7.5	7	6.5	6	7	8	9.5	10

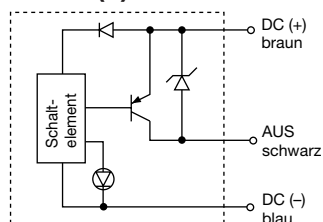
Bemerkung: Durchschnittswerte bei normaler Temp. inkl. Hysterese (Toleranz 30%)

Schaltschema

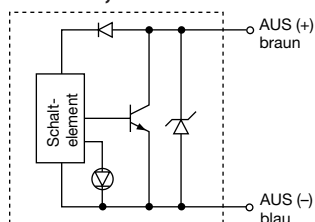
D-Y59A, D-Y69A



D-Y7P (V)



D-Y59B, D-Y69B



2-farben-Anzeige Elektronische Schalter/Direktmontage D-Y7NW (V), D-Y7PW (V), D-Y7BW (V)

Eingegossene Kabel

Der optimale Schalterpunkt wird mit grüner Diode angezeigt.
(rot → grün → rot)



Signalgeber	Kabellänge [m]		
	0,5 (-)	3 (L)	5 (Z)
D-Y7NW	●	●	
D-Y7NWV	●	●	
D-Y7PW	●	●	
D-Y7PWV	●	●	
D-Y7BW	●	●	
D-Y7BWV	●	●	

Technische Daten

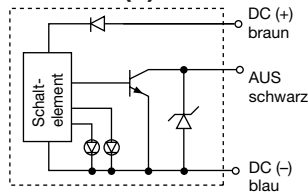
SPS: Steuerung

D-Y7*W / D-Y7*WV (mit Betriebsanzeige) Siehe Seite 1368 für Kabellängen						
Bestellnummer	D-Y7NW	D-Y7NWV	D-Y7PW	D-Y7PWV	D-Y7BW	D-Y7BWV
Elektrischer Eingang	axial	vertikal	axial	vertikal	axial	vertikal
Anschlussart	3-Draht			2-Draht		
Ausgang	NPN		PNP		-	
Anwendung	IC-Steuerung/Relais/SPS			24VDC Relais/SPS		
Spannungsversorgung	5/12/24VDC (4.5 – 28VDC)			-		
Stromaufnahme	< 10mA			-		
Betriebsspannung	< 28VDC		-		24VDC (10 – 28VDC)	
max. Strom	< 40mA		< 80mA		5 – 40mA	
Interner Spannungsabfall	< 1.5V (< 0.8V bei 10mA vom internen Spannungsabfall)		< 0.8V		< 4V	
Kriechstrom	< 0.1mA bei 24VDC			< 0.8mA bei 24VDC		
Betriebsanzeige	Betriebsbereich: rote Diode leuchtet Idealer Schalterpunkt: grüne Diode leuchtet					

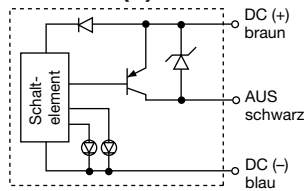
Kabelqualität – ölbeständiges Vinyl, Aussen-Ø3.4, 0.2mm², 2-adrig (braun, blau), 3-adrig (braun, schwarz, blau), 0.5m
Bemerkung: Siehe allgemeine technische Daten der Signalgeber.

Schaltschema

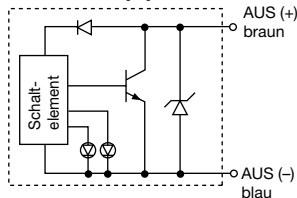
D-Y7NW (V)



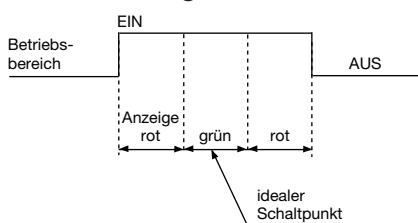
D-Y7PW (V)



D-Y7BW (V)

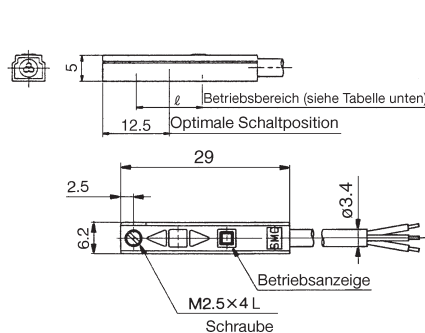


Betriebsanzeige/Betrieb

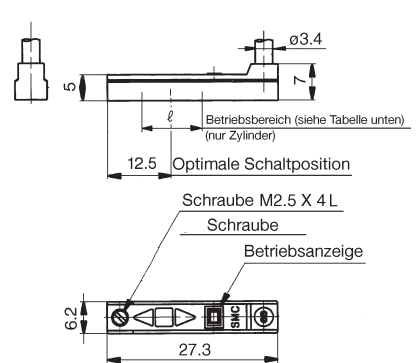


Abmessungen

D-Y7*W



D-Y7*WV



Betriebsbereich für Zylinder

[mm]

Zylinder	Kolben-Ø												
	6	10	12	15	16	20	25	32	40	50	63	80	100
MGP	-	-	5.5	-	7.5	7.5	7	6.5	6	7	8	9.5	10

Bemerkung: Durchschnittswerte bei normaler Temp. inkl. Hysterese (Toleranz 30%)

Wasserresistente 2-farben-Anzeige elek. Signalgeber/Direktmontage

D-Y7BAL

Eingegossene Kabel

Wasserfest



Signalgeber	Kabellänge [m]		
	0,5 (-)	3 (L)	5 (Z)
D-Y7BAL		●	

Technische Daten

SPS: Steuerung

D-Y7BAL (mit Betriebsanzeige) Siehe Seite 1368 für Kabellängen	
Bestellnummer	D-Y7BAL
Anschlussart	2-Draht
Anwendung	24VDC Relais/SPS
Betriebsspannung	24VDC (10 – 28VDC)
max. Strom	5 – 40mA
Interner Spannungsabfall	< 4V
Kriechstrom	< 0.8mA bei 24VDC
Betriebsanzeige	Betriebsbereich: rote Diode leuchtet Idealer Schaltpunkt: grüne Diode leuchtet

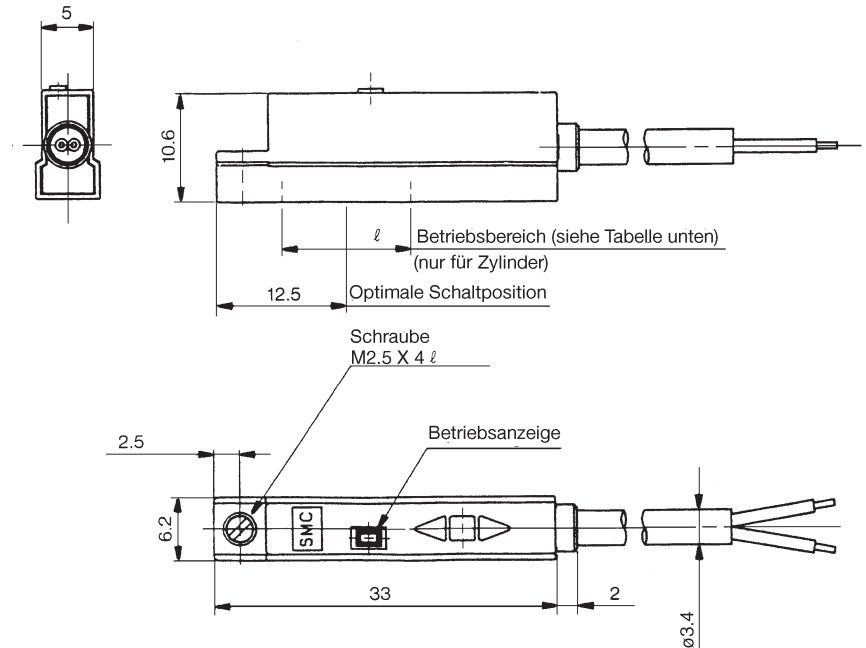
Kabelqualität – ölbeständiges Vinyl, Aussen-Ø3.4, 0.2mm², 2-adrig (braun, blau), 3-adrig (braun, schwarz, blau), 0.5m
Bemerkung: Siehe allgemeine technische Daten der Signalgeber.

⚠ Achtung

Sicherheitshinweis

Kontaktieren Sie SMC, wenn andere Flüssigkeiten ausser auf Wasser basierende verwendet werden.

Abmessungen

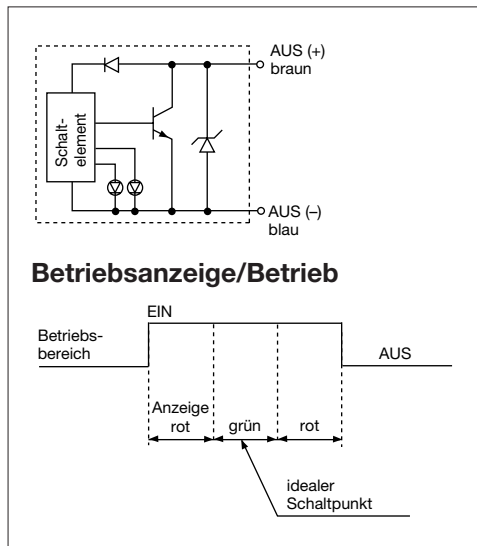


Betriebsbereich für Zylinder

Zylinder	Kolben-Ø [mm]												
	6	10	12	15	16	20	25	32	40	50	63	80	100
MGP	-	-	3.5	-	5	5	5	6	6	6	6	6	6.5

Bemerkung: Durchschnittswerte bei normaler Temp. inkl. Hysterese (Toleranz 30%)

Schaltschema



2-farben-Anzeige für starkes Magnetfeld/SchieneMontage

D-P5DWL

Eingegossene Kabel

Einsetzbar in Umgebungen mit hohen Magnetfeldern.



Signalgeber	Kabellänge [m]		
	0,5 (-)	3 (L)	5 (Z)
D-P5DWL		●	●

Technische Daten

SPS: Steuerung

D-P5DW (mit Betriebsanzeige) Siehe Seite 1368 für Kabellängen	
Bestellnummer	D-P5DWL
Anschlussart	2-Draht (bipolar)
Anwendung	24VDC Relais/SPS
Betriebsspannung	24VDC (20 – 28VDC)
max. Strom	6 – 40mA
Interner Spannungsabfall	< 5V
Kriechstrom	< 1mA bei 24VDC
Betriebsdauer	< 40ms
Betriebsanzeige	Betriebsbereich: rote Diode leuchtet Idealer Schaltpunkt: grüne Diode leuchtet

Kabelqualität – ölbeständiges Vinyl, Aussen-Ø6, 0,5mm², 2-adrig (braun, blau), 3-adrig (braun, schwarz, blau), 0,5m
Bemerkung: Siehe allgemeine technische Daten der Signalgeber.

Resistent gegen starkes Magnetfeld

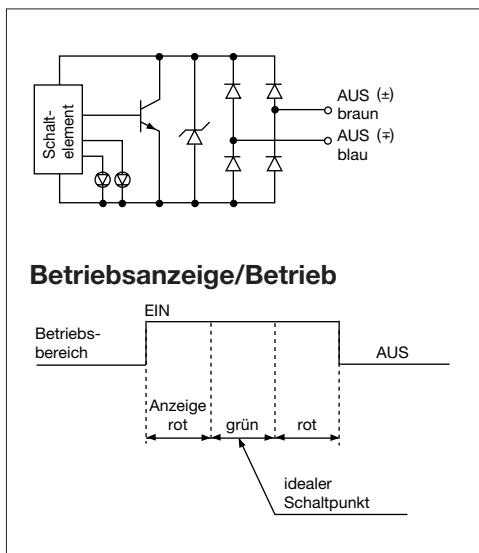
Einsatz direkt an Schweißmaschinen (Schweißzangenkabel) im Falle von AC. Schweißstrom weniger als 16000A.

⚠ Achtung

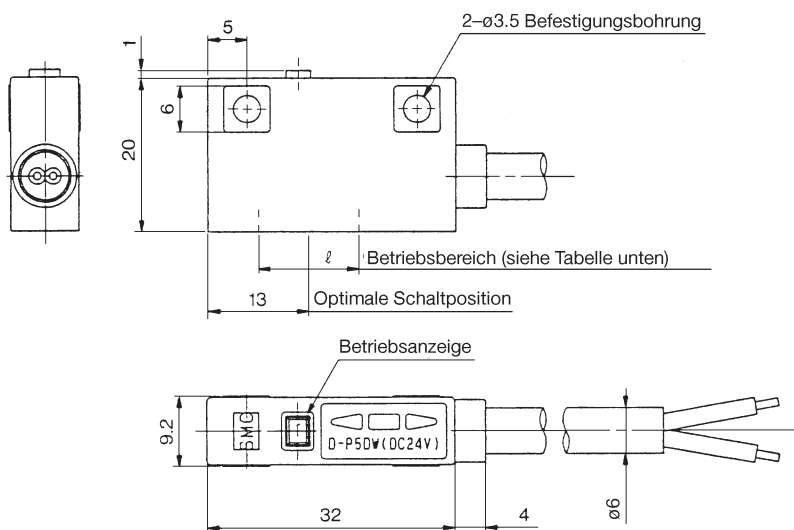
Sicherheitshinweis

Ideal für Monophasen und Schweißanlagen. Nicht anwendbar für DC-Inverter, Schweißmaschinen und Lichtbogenschweißung.

Schaltschema



Abmessungen




Betriebsbereich


Zylinder	Kolben-Ø				
	40	50	63	80	100
MGP	5	5	5	-	-




Sicherheitsvorschriften

Diese Sicherheitsvorschriften sollen vor gefährlichen Situationen und/oder Sachschäden schützen. In den Vorschriften wird die Schwere der potentiellen Gefahren durch die Gefahrenworte «**Achtung**», «**Warnung**» oder «**Gefahr**» bezeichnet. Um die Sicherheit zu gewährleisten, stellen Sie die Beachtung der ISO 4414 ^{Hinweis 1)}, JIS B 8370 ^{Hinweis 2)} und anderer Sicherheitsvorschriften sicher.

 **Achtung** : Bedienungsfehler können zu gefährlichen Situationen für Personen oder Sachschäden führen.

 **Warnung** : Bedienungsfehler kann zu schweren Verletzungen oder zu Sachschäden führen.

 **Gefahr** : Unter aussergewöhnlichen Bedingungen können schwere Verletzungen oder umfangreiche Sachschäden die Folge sein.

Hinweis 1: ISO 4414: Pneumatische Fluidtechnik – Empfehlungen für den Einsatz von Ausrüstung für Leitungs- und Steuerungssysteme

Hinweis 2: JIS B 8370: Grundsätze für pneumatische Systeme

Achtung

1. Verantwortlich für die Kompatibilität bzw. Eignung ausgewählter Pneumatik-Komponenten ist die Person die das Pneumatiksystem (Schaltplan) erstellt oder dessen Spezifikation festlegt.

Da SMC-Komponenten unter verschiedensten Betriebsbedingungen eingesetzt werden können, darf die Entscheidung über deren Eignung für einen bestimmten Anwendungsfall erst nach genauer Analyse und/oder Tests erfolgen, mit denen die Erfüllung der spezifischen Anforderungen überprüft wird.

2. Die Inbetriebnahme der Komponenten ist so lange untersagt, bis festgestellt wurde, dass die Maschine bzw. Anlage, in die die Komponenten eingebaut werden, den Bestimmungen der EG-Richtlinie Maschinen i.d.F. 91/368/EWG entspricht.

3. Druckluftbetriebene Maschinen und Anlagen dürfen nur von ausgebildetem Personal betrieben werden.

Druckluft kann gefährlich sein, wenn ein Bediener mit deren Umgang nicht vertraut ist. Montage, Inbetriebnahme und Wartung von Druckluftsystemen sollte nur von ausgebildetem und erfahrenem Personal vorgenommen werden.

4. Wartungsarbeiten an Maschinen und Anlagen oder der Ausbau einzelner Komponenten dürfen erst dann vorgenommen werden, wenn die nachfolgenden Sicherheitshinweise beachtet werden:

4.1 Inspektions- oder Wartungsarbeiten an Maschinen und Anlagen dürfen erst dann ausgeführt werden, wenn überprüft wurde, dass dieselben sich in sicheren und gesperrten Schaltzuständen (Regelpositionen) befinden.

4.2 Sollen Bauteile bzw. Komponenten entfernt werden, dann zunächst Punkt 1) sicherstellen. Unterbrechen Sie dann die Druckversorgung für diese Komponenten und machen Sie das komplette System durch Entlüften drucklos.

4.3 Vor dem erneuten Start der Maschine bzw. Anlage sind Massnahmen zu treffen, mit denen verhindert wird, dass Zylinderkolbenstangen usw. plötzlich herausschiessen (z.B. durch den Einbau von SMC Startverzögerungsventilen für langsamen Druckaufbau im Pneumatiksystem).

5. Bitte nehmen Sie Verbindung zu SMC auf, wenn das Produkt unter einer der nachfolgenden Bedingungen eingesetzt werden soll:

5.1 Einsatz- bzw. Umgebungsbedingungen, die von den angegebenen technischen Daten abweichen oder bei Einsatz des Produktes im Aussenbereich.

5.2 Einbau innerhalb von Maschinen und Anlagen, die in Verbindung mit Kernenergie, Eisenbahnen, Luftfahrt, Kraftfahrzeugen, medizinischem Gerät, Lebensmitteln und Getränken, Geräte für Freizeit und Erholung, Notausschaltkreisen, Stanz- und Pressenanwendungen oder Sicherheitsausrüstung eingesetzt werden.

5.3 Anwendungen, bei denen die Möglichkeit von Schäden an Personen, Sachwerten oder Tieren besteht, und die eine besondere Sicherheitsanalyse verlangen.

CE-Kennzeichnung

Die nachfolgenden Informationen sind Auszüge aus den Richtlinien und Empfehlungen von SMC über den Anwendungsbereich der Richtlinien, welche zum Zeitpunkt der Drucklegung des Kataloges gemäss nationaler und internationaler Organisationen (VDMA, CETOP usw.) für die Lieferung und Anwendung von SMC-Komponenten und Systemen relevant sind.

Diese Aufstellung entbindet den Kunden nicht von seiner Sorgfaltspflicht zu prüfen, ob weitere Richtlinien für die Lieferung und Anwendung von SMC-Komponenten in Kraft treten, oder ob sich die Empfehlungen der nationalen und internationalen Organisationen über den Anwendungsbereich der Richtlinien ändern.

EG-Richtlinie	Nummer
Einfache Druckbehälter	87/404/EWG, 90/488/EWG und 94/68/EWG
Maschinen	83/392/EWG, 91/368/EWG, 94/44/EWG und 93/68/EWG
Elektromagnetische Verträglichkeit	89/336/EWG, 91/263/EWG, 92/31/EWG, 93/68/EWG und 93/97/EWG
Niederspannungsrichtlinie	73/23EWG und 93/68/EWG
CE-Kennzeichnungs-Änderungsrichtlinie	93/68/EWG

Die Richtlinien im Detail:

«Einfache Druckbehälter» Richtlinie

Die Richtlinie findet Anwendung auf serienmässig hergestellte, einfache Druckbehälter. Diese sind im Sinne der Richtlinie geschweisste Behälter mit einem relativen Innendruck $> 0,05$ MPa zur Aufnahme von Luft oder Sauerstoff, die jedoch keiner Flammenwirkung ausgesetzt sind. Dies ist nur ein Auszug aus der Definition. In der Richtlinie sind die Druckbehälter, die in den Geltungsbereich der Richtlinie fallen, noch detaillierter definiert.

Zusammenfassend können wir aber sagen, dass SMC Österreich, Schweiz und Deutschland keine Produkte verkaufen, die in den Geltungsbereich dieser Richtlinie fallen.

«Maschinen» - Richtlinie

Obwohl pneumatische und elektropneumatische Komponenten in Systemen und an Maschinen eingesetzt werden, die dieser Richtlinie unterliegen, fallen die Komponenten von SMC, gemäss den Empfehlungen nationaler und internationaler Organisationen, nicht in den Geltungsbereich der Richtlinie. Da diese keine «vollständigen», d.h. verwendungsfertigen und damit sinnvoll nutzbaren Maschinen sind, sondern in der Regel zum Einbau in eine Maschine bestimmt sind.

In den Geltungsbereich fallen dagegen einzeln in Verkehr gebrachte Sicherheitskomponenten. Ein Sicherheitsbauteil ist ein Bauteil, das separat und als solches verkauft wird, speziell dafür entwickelt, hergestellt und dessen Sicherheitsfunktion gekennzeichnet ist.

Standardkomponenten, die in einer Sicherheitsvorrichtung eingebaut sind, werden nicht als Sicherheitsbauteile eingestuft und müssen daher kein CE-Zeichen tragen. Der Anwender dieser Standardbauteile ist für die Einhaltung der gültigen Sicherheitsrichtlinien und Normen verantwortlich.

Das bedeutet:

Pneumatische und elektropneumatische Bauteile fallen nicht in den Geltungsbereich der EG-Richtlinie-«Maschinen».

Maschinenbauer, die ihre Maschine als «Maschinenrichtlinien-Konform» deklarieren müssen, finden die notwendigen technischen Daten wie Druck, Temperatur, Spannung usw. in den entsprechenden Katalogen. Weiterhin kann dort, wo es gemäss den Empfehlungen der nationalen und internationalen Organisationen sinnvoll ist, auf Wunsch eine Herstellererklärung für die jeweiligen Bauteile ausgestellt werden. In dieser werden die für die Bauteile herangezogenen relevanten harmonisierten Normen aufgeführt.

Richtlinie «Elektromagnetische Verträglichkeit»

Gemäss den neusten Definitionen nationaler und internationaler Organisationen fallen alle Bauteile in den Geltungsbereich der Richtlinie, die elektromagnetische Störungen abgeben und/oder von diesen Störungen beeinflusst werden können, sofern diese «allgemein verfügbar sind und eine eigene Funktion besitzen».

Das bedeutet:

Alle elektropneumatischen Komponenten von SMC fallen in den Geltungsbereich der Richtlinie. Aus diesem Grund werden die für die CE-Kennzeichnung notwendigen Dokumente (Konformitätserklärung) z.Z. vorbereitet. Sobald diese vorliegen werden alle betroffenen Komponenten mit einem CE-Kennzeichen ausgestattet, da die betroffenen Komponenten bereits jetzt die technischen Anforderungen der Richtlinie erfüllen.

«Niederspannungsrichtlinie»

In den Geltungsbereich dieser Richtlinie fallen alle elektrischen Betriebsmittel, die in einem Nennspannungsbereich von 50VAC bis 1.000 VAC, bzw. 75VDC bis 1.500VDC eingesetzt werden.

Das bedeutet:

Alle elektropneumatischen Komponenten von SMC, die in dem oben genannten Nennspannungsbereich betrieben werden, fallen in den Geltungsbereich der Richtlinie. Aus diesem Grund werden die für die CE-Kennzeichnung notwendigen Dokumente (Konformitätserklärung) z.Z. vorbereitet. Sobald diese vorliegen, werden alle betroffenen Komponenten mit einem CE-Kennzeichen ausgestattet, da die betroffenen Komponenten bereits jetzt die technischen Anforderungen der Richtlinie erfüllen.

CE-Kennzeichnungs-Änderungsrichtlinie

Diese Richtlinie definiert die CE-Kennzeichnung der Produkte, die im Geltungsbereich der oben genannten Richtlinien liegen. Sie definiert ebenfalls die Grösse und die Form des CE-Kennzeichens.



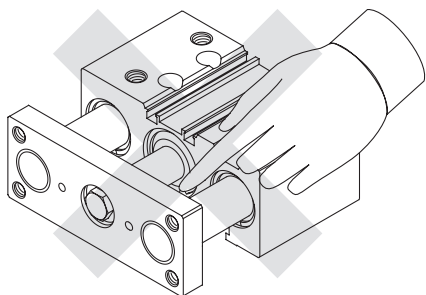
Serie MGP Produktspezifische Sicherheitshinweise

Montage

⚠️ Warnung

1. Stecken Sie Ihre Hände oder Finger nicht zwischen die Endplatte und den Zylinderkörper.

Seien Sie vorsichtig, damit Sie sich beim druckbeaufschlagtem Zylinder nicht zwischen Zylinderkörper und Endplatte einklemmen.



⚠️ Achtung

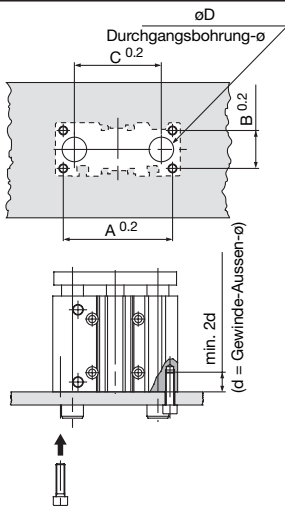
1. Achten Sie darauf, den Gleitabschnitt der Kolben- und Führungsstangen nicht zu verkratzen oder anderwertig zu beschädigen.

Beschädigte Dichtungen können Druckluft-Leckagen, Fehlfunktionen usw. zur Folge haben.

2. Zylinderrückseite.

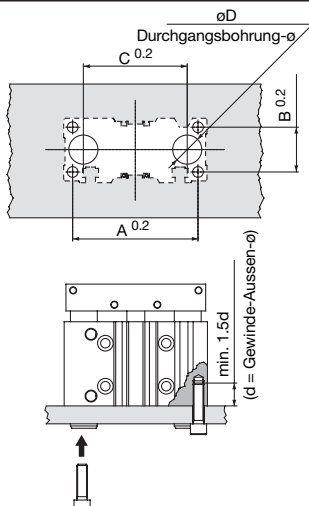
Am Ende des Einfahrhubes stehen die Führungsstangen über die Rückseite des Zylinders hinaus. Wird der Zylinder an der Rückseite montiert, sind daher in der Anbaufläche Bohrungen für einen ungehinderten Durchgang der Führungsstangen sowie Bohrungen für die Sechskantschrauben vorzusehen, die zur Montage verwendet werden.

Serie MGP



Kolben-ø [mm]	A [mm]	B [mm]	C [mm]	D [mm]		Innensechskant-Befestigungsschraube
				MGPM	MGPL	
12	50	18	41	10	8	M4
16	56	22	46	12	10	M5
20	72	24	54	14	12	M5
25	82	30	64	18	15	M6
32	98	34	78	22	18	M8
40	106	40	86	22	18	M8
50	130	46	110	27	22	M10
63	142	58	124	27	22	M10
80	180	54	156	33	28	M12
100	210	62	188	39	33	M14

Serie MGPS



Kolben-ø [mm]	A [mm]	B [mm]	C [mm]	D [mm]	Innensechskant-Befestigungsschraube
50	140	50	116	32	M12
80	214	66	170	47	M16

Dämpfung

Bei Ausrüstung mit pneumatischer Endlagendämpfung

⚠️ Achtung

1. Halten Sie den Einstellbereich der Dämpfungseinstelldrossel innerhalb von 3 Umdrehungen ausgehend von der ganz geschlossenen Position.

Benutzen Sie zum Einstellen der Einstelldrossel nachstehend angegebene Schraubendreher oder Sechskant-schlüssel. Halten Sie den Einstellbereich der Dämpfungseinstelldrossel innerhalb von 3 Umdrehungen ab der vollkommen geschlossenen Position. Druckluft entweicht, wenn die Drossel um mehr als 4 Umdrehungen geöffnet wird. Ausserdem ist die Einstelldrossel mit einem Sperrmechanismus ausgestattet; öffnen Sie sie daher nicht mit Gewalt über diese Position hinaus.

Kolben-ø [mm]	Verwendbares Werkzeug
16	Flachkopf-Feinschraubendreher 3mm
20, 25, 32, 40	Sechskant-Stiftschlüssel 1.5
50, 63	Sechskant-Stiftschlüssel 2.5
80, 100	Sechskant-Stiftschlüssel 4

2. Vergewissern Sie sich, die pneumatische Dämpfung am Hub-

ende zu aktivieren.

Vergewissern Sie sich die pneumatische Dämpfung am Ende des Zylinderhubes zu aktivieren. Soll der Zylinder mit vollständig geöffneter Einstelldrossel betrieben werden, wählen Sie ein Zylindermodell mit elastischer Dämpfung. Bei Nichtbeachtung können die Kolbenstange und angrenzende Teile beschädigt werden.

3. Stellen Sie sicher, dass Zylinder mit pneumatischer Endlagendämpfung bis zum Hubende gefahren werden.

Wird der Zylinder nicht bis zum Hubende gefahren, kommt der Dämpfungseffekt nicht vollständig zur Geltung. Daher muss in Fällen, in denen die Hublänge mit Hilfe externer Anschläge o.ä. geregelt wird, besonders vorsichtig vorgegangen werden, da die pneumatische Dämpfung möglicherweise

Druckluftanschluss

⚠️ Achtung

Je nach Betriebsbedingungen können die Druckluftanschluss-positionen durch Einsatz einer Verschlusschraube verändert

1. M5-Gewinde

Nach dem Festziehen von Hand eine weitere 1/6- bis 1/4-Umdrehung mit einem Werkzeug nachziehen.

2. G-Gewinde

Verwenden Sie unten aufgeführte Anzugsdrehmomente. Umwickeln Sie den Stopfen vor dem Festziehen mit Dichtungsband.

Grösse Anschlussgewinde	Korrektes Anzugsmoment [Nm]
G1/8	7 bis 9
G1/4	12 bis 14
G3/8	22 bis 24

Betriebsbedingungen für Antriebe

Signalgeberhinweise

⚠️ Warnung

1. Bitte beachten Sie die technischen Spezifikationen.
2. Wenn zwei oder mehrere Zylinder in Serie geschaltet werden, achten sie darauf, dass ein Abstand von minimum 40 mm eingehalten wird. Durch das Magnetfeld der Signalgeber können Fehlfunktionen auftreten.
3. Die Anschlusskabel so kurz wie möglich wählen.
4. Vermeiden Sie während des Betriebs die Berührung mit dem Kompaktschlitten.
5. Bringen Sie keine durch ein Magnetfeld beeinflussbare Gegenstände in den Bereich des Zylinders. Ein Magnet ist im Kompaktschlitten für die Abfrage der Signalgeberposition integriert. Vermeiden Sie deshalb elektronische Datenträger im Bereich des Kompaktschlittens. Die Daten könnten gelöscht werden.

⚠️ Wichtiger Hinweis

6. Die Farben der Anschlusskabel für Reed-Schalter und elektronische Schalter sind geändert worden. Die neuen Farben entnehmen Sie bitte aus der untenstehenden Tabelle. Diese Änderung gilt ab September 1997.

2-Draht

	alte Farbe	neue Farbe
Ausgang (+)	rot	braun
Ausgang (-)	schwarz	blau

3-Draht

	alte Farbe	neue Farbe
Strom (+)	rot	braun
Strom (-)	schwarz	blau
Ausgang	weiss	schwarz

Anschluss der Signalgeber

1. Die elektrische Last darf die zulässigen Werte für Strom und Spannung nicht überschreiten.
2. Signalgeberkreislauf komplett verdrahten, bevor die Stromquelle angeschlossen wird.
3. Bei Signalgebern mit Betriebsanzeige ist auf die Polarität zu achten. Das braune Kabel an Plus, das blaue an Minus anschliessen. Bei verkehrtem anschliessen schaltet zwar der Signalgeber, die Betriebsanzeige leuchtet jedoch nicht.
4. Wird bei Signalgebern mit Betriebsanzeige der min. Strom unterschritten, so funktioniert der Schalter, die Betriebsanzeige leuchtet jedoch schwach oder überhaupt nicht.
5. Werden die Signalgeber in Serie geschaltet, so addieren sich die Spannungsabfälle, verursacht durch den Widerstand der Leuchtdioden.
6. Ist die Versorgungsspannung ungenügend, kann der interne Spannungsabfall an der LED zu Fehlfunktionen der angeschlossenen Last führen.
7. Falls der interne Spannungsabfall der LED Probleme verursacht, ist auf ein Signalgeber ohne Betriebsanzeige auszuweichen.

Montage der Signalgeber

1. Obwohl die Reed-Schalter bis 30G schockbeständig sind, sollten Schläge und mechanische Beschädigungen vermieden werden.
2. Signalgeber nicht in starken magnetischen Feldern einsetzen, damit werden Fehlschaltungen vermieden.
3. Falls mehrere Zylinder mit Signalgebern parallel zueinander montiert werden, muss der Abstand von Zylinderrohr mindestens 40 mm betragen.
4. Das Abschlusskabel darf keinen Zugbelastungen ausgesetzt werden. Die Kabel nicht dauernden Biegebewegungen aussetzen!
5. Obwohl die Signalgeber die Schutzart IP67 erfüllen, sollen die Signalgeber nach Möglichkeit nicht Wasser, Öl, Kühlflüssigkeit, usw. ausgesetzt werden.

Signalgeberkabel

1. Vermeiden Sie zu starkes biegen der Signalgeberkabel.
2. Vor Inbetriebnahme zuerst alle elektrischen Anschlüsse anschliessen.
3. Beachten sie die Isolation der Kabel.
4. Kabel für Starkstrom nicht verwenden.
5. Vermeiden Sie falsches anschliessen der Kabel.

Betriebsbedingungen der Signalgeber

⚠️ Sicherheitsmassnahmen

1. Nie in explosiver Atmosphäre benützen.
2. Nie in Zonen verwenden, in der ein starkes Magnetfeld herrscht.
3. Nicht in Umgebungen verwenden, wo dauernd Wasser über den Signalgeber fliesst.
4. Nicht in Umgebungen verwenden, wo Oel oder Chemikalien eingesetzt werden.
5. Nicht in Umgebungen verwenden, in der starke Temperaturunterschiede herrschen. Kontaktieren Sie SMC, wenn die Temperatur stark von der Normaltemperatur von 20 Grad abweicht.
6. Nicht in Umgebungen verwenden, wo starke Stösse herrschen. Ist die Schockbelastung höher als 30G wird das Signal 1ms oder weniger unterbrochen. Kontaktieren Sie SMC für Signalgeber, die gegen Schockbelastung resistent sind.
7. Vermeiden Sie den Einsatz, wo feiner Schleifstaub oder Metallstaub vorkommt.



Austria

SMC Pneumatik GmbH (Austria).
Girakstrasse 8, A-2100 Kornneuburg
Phone: +43-2262-62280, Fax: +43-2262-62285
e-mail: sales@smc.at/ www.smc.at



Belgium

SMC Pneumatics N.V./S.A.
Nijverheidsstraat 20, B-2160 Wommelgem
Phone: +32-3551464, Fax: +32-3551466



Czech Republic

SMC Industrial Automation CZ, s.r.o.
CZ-61200 Brno, Hudcova 78A,
Phone: +420-5-41424611, Fax: +420-5-41218034



Denmark

SMC Pneumatik A/S
Jens Juuls Vej 32, DK-8260 Viby J
Phone: +45-70252900, Fax: +45-70252901
e-mail: smc@smc-pneumatik.dk



Estonia

Teknoma SMC Eesti AS
Mustamäe tee 5, EE-0006 Tallinn, Estonia
Phone: +372- 259530, Fax: +372-259531



Finland

SMC Pneumatics Finland Oy
PL72, Tiistiniittyntie 4
SF-02231 ESPOO, Finland
Phone: +358-9-8595-80, Fax: +358-9-8595 8595



France

SMC Pneumatique, S.A.
1, Boulevard de Strasbourg, Parc Gustave Eiffel
Bussy Saint Georges
F-77607 Marne La Vallée Cedex 3
Phone: +33-1-6476, Fax: +33-1-6476 1010



Germany

SMC Pneumatik GmbH
Boschring 13-15, D-63329 Egelsbach
Phone: +49-6103-4020, Fax: +496103-402139



Greece

S. Parianopoulos S.A.
9, Konstantinoupoleos Street
GR-11855 Athens
Phone: +30-1-3426076, Fax: +30-1-3455578



Hungary

SMC Hungary Ipari Automatizálási Kft.
Budafoki út 107-113, H-1117 Budapest
Phone: +36-1-3711343, Fax: +36-1-3711344



Ireland

SMC Pneumatics (Ireland) Ltd.
2002 Citywest Business Campus
Naas Road, Saggart, Co. Dublin
Phone: +353-4039000, Fax: +353-1-4640500



Italy

SMC Italia S.p.A
Via Garibaldi 62, I-20061 Carugate, (Milano)
Phone: +39-2-92711, Fax: +39-2-9271360



Latvia

Ottensten Latvia SIA
Ciekurkalna Prima Gara Linija 11
LV-1026 Riga, Latvia
Phone: +371-23-68625, Fax: + 371-75-56748



Lithuania

UAB Ottensten Lietuva
Savanoriu pr. .180, L-2600 Vilnius
Phone: +370-2651602, Fax: +370-2651602



Netherlands

SMC Pneumatics BV
De Ruyterkade 120, NL-1011 AB Amsterdam
Phone: +31-20-5318888, Fax: +31-20-5318880
e-mail: info@SMCpneumatics.nl



Slovakia

SMC Priemyselná automatizácia, s.r.o
Nova 3, SK-83103 Bratislava
Phone: +421-2-44456725, Fax: +421-2-4456028



Poland

SMC Industrial Automation Polska Sp. z. o. o.
ul. Konstruktorska 11A, PL-02-673 Warszawa
Phone: +48-22-548505 Fax: +48-22-5485087



Portugal

SMC España (Sucursal Portugal), S.A.
Rua de Engº Ferreira Dias 452, 4100 Porto
Phone: +351-2-6108922, Fax: +351-2-6108936



Romania

SMC Romania srl
Vasile Stroescu 19, sector 2, Bucharet
Phone: +40-1-210-1354, Fax: +40-1-210-1680



Russia

SMC Pneumatik LLC.
Centrako Business Centre 103
Bolshoy Prospect V.O., RUS-199106 Petersburg
Phone: +7-812-1195131, Fax: +7-812-1195129



Norway

SMC Pneumatics Norway AS
Wollsvæien 13C, granfoss Noeringspark
N-134 Lysaker, Norway
Phone: +47-22-996036, Fax: +47-22996103
e-mail: post@smcpneumatics.no
WWW: http://www.smc-pneumatics.no



Slovenia

SMC Industrijska Avtomatika d.o.o.
Grajski trg 15, SLO-8360 Žužemberk
Phone: +386-738-85240 Fax: +386-738-85249



Spain

SMC España, S.A.
Zuazobidea 14, Pol. Ind. Jundiz, E-01195 Vitoria
Phone: +34-945-184100, Fax: +34-945-184124



Sweden

SMC Pneumatics Sweden A.B.
Ekhagsvägen 29-31, S-14105 Huddinge
Phone: +46-8-6030700, Fax: +46-8-6030710



Switzerland

SMC Pneumatik AG
Dorfstrasse 7, Postfach 117, CH-8484 Weisslingen
Phone: +41-52-3963131, Fax: +41-52-3963191
e-mail: info@smc.ch, Internet: www.smc.ch



Turkey

Entek Pnömatik San. ve Tic Ltd. Sti.
Perpa Tic. Merkezi Kat: 11 No: 1625,
TR-80270 Okmeydanı Istanbul
Phone: +90-212-2211512, Fax: +90-212-2202381



UK

SMC Pneumatics (UK) Ltd
Vincent Avenue, Crownhill,
Milton Keynes, MK8 0AN, U.K.
Phone: +44-1908-563888 Fax: +44-1908-561185

Andere Tochtergesellschaften und Vertretungen auf Anfrage.

SMC Pneumatik GmbH

Boschring 13-15
D-63329 Egelsbach
Tel.: 06103/402-0
Fax: 06103/402-139
Internet: <http://www.smc-pneumatik.de>
e-Mail: info@smc-pneumatik.de

Verkaufsbüro Frankfurt

Boschring 13 - 15
63325 Egelsbach
Tel.: 06103/402-390
Fax: 6103/402-295

Verkaufsbüro Stuttgart

Böblingerstrasse 25
71229 Leonberg
Tel.: 07152/90659-0
Fax: 07152/90659-70

Verkaufsbüro Leipzig

Maximilianallee 2
04129 Leipzig
Tel.: 0341/60969-0
Fax: 0341/60969-10

Verkaufsbüro Karlsruhe

Am Hardtwald 7
76275 Ettlingen
Tel.: 07243/21673-0
Fax: 07243/21673-9

Verkaufsbüro Nürnberg

Nordostpark 28
90411 Nürnberg
Tel.: 0911/38484-0
Fax: 0911/38484-30

Verkaufsbüro Düsseldorf

Eichsfelder Str. 5
40595 Düsseldorf
Tel.: 0211/223801
Fax: 0211/223874

Verkaufsbüro München

Lerchenstr. 14
80995 München
Tel.: 089/357346-0
Fax: 089/357346-30

Verkaufsbüro Bielefeld

Piderits Bleiche 9
33689 Bielefeld
Tel.: 05205/739230
Fax: 05205/739142

Verkaufsbüro Hamburg

Gewerbepark TCC
Pascallehne 13
25451 Quickborn
Tel.: 04106/7673-0
Fax: 04106/7673-70

Verkaufsbüro Berlin

Mariendorfer Damm 26
12109 Berlin
Tel.: 030/700907-0
Fax: 030/700907-10

Verkaufsbüro Bremen

Achterstrasse 27
28816 Stuhr
Tel.: 0421/20471-7
Fax: 0421/20471-80

SMC Pneumatik AG

T 052 396 31 31
Dorfstrasse 7 F 052 396 31 91
Postfach 117 info@smc.ch
CH-8484 Weisslingen www.smc.ch

Bureau de vente Servion:

T 021 903 03 03
SMC Pneumatik AG F 021 903 03 00
Route cantonale servion@smc.ch
CH-1077 Servion

Ufficio vendite Lugano:

T 091 950 88 00
SMC Pneumatik AG F 091 967 15 35
Via S. Gottardo 92 lugano@smc.ch
CH-6900 Lugano