

Steckverbindungen

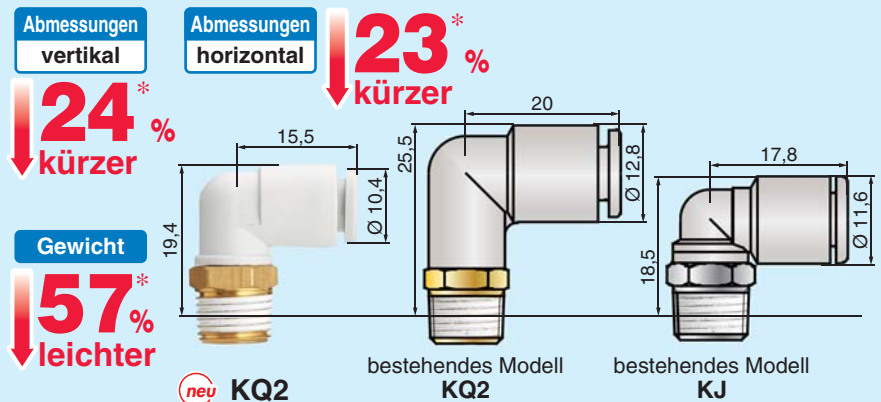
RoHS **neu**

⊙ Vereinfachtes Einführen/ Entfernen des Schlauchs



* Die Haltekraft entspricht der des bestehenden Modells.

⊙ Kompakt bei geringem Gewicht



* Vergleich mit bestehendem Modell KQ2L06-01S (Einschraubwinkel für Schlauchaußen-Ø 6 mm, Gewinde R 1/8)

Jetzt „KQ2“

KQ, KQ2 und KJ wurden zu der Serie „KQ2“ konsolidiert



varian-
tenreich



Miniatur
Steckverbindungen
Serie KJ

leicht

kompakt

neu Serie KQ2

Gehäuseausführung: insgesamt **51** Modelle

Dichtungsmethode: **3** Ausführungen

Gewindematerial/Oberflächenbehandlung (Gewinde- oder Nicht-Gewinde): **2** Ausführungen

verwendbarer Schlauch-Außen-Ø	Anschluss-gewinde	Dichtungsmethode			
		Gewindeabdichtung	Dichtring	Flächendichtung neu	
metrisch	M	S.1	S.1	S.73 S.65	
	R				
	G neu				
	Uni				
Zoll	UNF	S.33	S.101 S.33	S.85	
	NPT				
	M				
	R				
	Uni				
			S.57	S.109	S.95

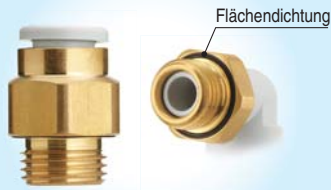
Serie KQ2



CAT.EUS50-37C-DE

Wählbare Dichtmethode*

* Anschlussgewinde: R, NPT



Flächendichtung



PTFE-Beschichtung

Wählbare Oberflächenbehandlung

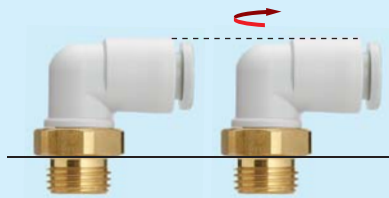
- Messing (nicht vernickelt)
- Messing + chemisch vernickelt

Flächendichtung für Gewinde

verbesserte Montage (nach dem Festziehen von Hand muss weniger mit einem Werkzeug nachgezogen werden)

Flächendichtung

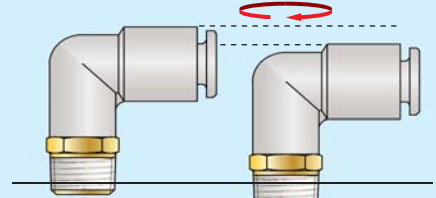
Anzahl der Umdrehungen nach dem Anziehen von Hand **max. 1/6 Umdrehung**



Festziehen von Hand nach dem Festziehen mit einem Werkzeug

PTFE-Beschichtung

Anzahl der Umdrehungen nach dem Anziehen von Hand **2 bis 3 Umdrehungen**



Festziehen von Hand nach dem Festziehen mit einem Werkzeug

Verhindert Dichtmittelreste/Überstände

Bei der ursprünglichen Dichtmethode entstehen Reste und das Dichtmittel wird bei der Installation herausgedrückt. Diese Reste müssen anschließend mit einem Gebläse o. Ä. gereinigt werden. Bei Verwendung einer Flächendichtung wird das Entstehen von Reststoffen vermieden.

Wiederverwendung der Leitungen möglich

Flächendichtung

Dank der Verwendung eines elastischen Dichtmittels auf dem Sitz können die Leitungen ca. 6 bis 10 mal wiederverwendet werden.

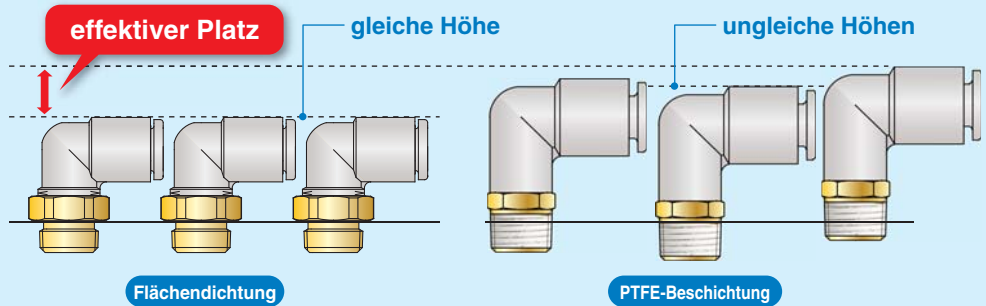
PTFE-Beschichtung

Bei wiederholter Verwendung der Leitungen ist Dichtband erforderlich, da sich das Dichtmittel löst.

Die Höhe mit verschiedenen Anwendungen ist einheitlich.



effektiver Platz der Höhenrichtung



PTFE-Beschichtung/Dichtung

Flächendichtung

Uni-Gewinde Dichtung

Uni-Gewinde Eine Verbindung kann mit verschiedenen Gewinden verwendet werden: Rc, G, NPT und NPTF.

metrisch



Anschlussgewinde: M, R, Rc



Anschlussgewinde: G, R, Rc



Anschlussgewinde: Rc, G, NPT, NPTF

Zoll



Anschlussgewinde: UNF, NPT, M, R, Rc






Anschlussgewinde: NPT, R







Anschlussgewinde: Rc, G, NPT, NPTF



PTFE-Beschichtung/Dichtung

verwendbare Schläuche	Größe des Anschlussgewindes					
	M	R	Rc	UNF	NPT	
	●	●	●			S. 1 Bestellschlüssel S. 2 Variantenübersicht S. 3 Abmessungen S. 5 Bestelloptionen/Reinraumserie/Ersatzteile S. 31
				●	●	S. 33 Bestellschlüssel S. 34 Variantenübersicht S. 35 Abmessungen S. 37 Bestelloptionen/Reinraumserie/Ersatzteile S. 56
	●	●	●			S. 57 Bestellschlüssel S. 58 Variantenübersicht S. 59 Abmessungen S. 60 Bestelloptionen/Reinraumserie/Ersatzteile S. 63

Flächendichtung

verwendbare Schläuche	Größe des Anschlussgewindes					
	G	R	Rc	NPT	R	
	●					S. 65 Bestellschlüssel S. 66 Variantenübersicht S. 67 Abmessungen S. 68 Ersatzteile S. 72
		●				S. 73 Bestellschlüssel S. 74 Variantenübersicht S. 75 Abmessungen S. 76
				●		S. 85 Bestellschlüssel S. 86 Variantenübersicht S. 87 Abmessungen S. 88
					●	S. 95 Bestellschlüssel S. 96 Variantenübersicht S. 97 Abmessungen S. 98

Dichtung (Uni-Gewinde)

verwendbare Schläuche	Größe des Anschlussgewindes				
	Rc	G	NPT	NPTF	
	●	●	●	●	S. 101 Bestellschlüssel S. 102 Variantenübersicht S. 103 Abmessungen S. 104 Bestelloptionen/Reinraumserie/Ersatzteile S. 107
	●	●	●	●	S. 109 Bestellschlüssel S. 110 Variantenübersicht S. 111 Abmessungen S. 112 Bestelloptionen/Reinraumserie/Ersatzteile S. 114

Vor der Inbetriebnahme	S. 115
Sicherheitsvorkehrungen	S. 116
Sicherheitshinweise	Anhang

PTFE-Beschichtung/Dichtung	metrisch M, R, Rc
	Zoll UNF, NPT
	Zoll M, R, Rc
Flächendichtung	metrisch G
	metrisch R, Rc
Dichtung	metrisch Uni
	Zoll Uni

Steckverbindungen (metrisch)

Verwendbarer Schlauch: metrisch, Anschlussgewinde M, R, Rc

Serie KQ2

Führung
Spannzange

Geeignet für die Verwendung mit Polyamid- und Polyurethanschlauch. Große Haltekraft.

Die Spannzange sorgt für sicheren Halt des Schlauchs mit hohen Haltekraften.

Dichtung

Für einen großen Druckbereich von Vakuum bis zu einem Druck von 1 MPa verwendbar.

Ein neues Design gewährleistet hohe Dichtheit und einen verringerten Kraftaufwand beim Einführen des Schlauchs.

Führung
Spannzange

Gehäuse

M, R, Rc

Druckring (hellgrau)

Geringer Kraftaufwand beim Lösen des Schlauchs.

Der Druckring verhindert, daß die Spannzange zu stark in die Schlauchoberfläche eindringt.

Gehäuse
O-Ring
Anschlussgehäuse

Erlaubt gedrängte Bauweisen der Verbindungen.

Das Gehäuse ist zum Zweck der Positionierung drehbar.

Anschlussgewinde

M, R, Rc

Druckring (hellgrau)

Dichtung

* Die Steckverbindungen mit Kunststoffgehäuse (KQ2□□-□□A) sind kupferfrei.

Steckverbindung für Vakuum bis -100 kPa einsetzbar.



Verwendbarer Schlauch

Schlauchmaterial	FEP, PFA, Polyamid, Soft Polyamid, Polyurethan
Schlauch-Außen-Ø [mm]	2, 3,2, 4, 6, 8, 10, 12, 16

Technische Daten

Medium		Druckluft/Wasser Anm. 1)
Betriebsdruckbereich Anm. 2)		-100 kPa bis 1 MPa
Prüfdruck (bei 23 °C)		3 MPa
Umgebungs- und Medientemperatur		-5 bis 60 °C, Wasser: 0 bis 40 °C (nicht gefroren)
Gewinde	Gewindeteil	JIS B0203 (konisches Rohrgewinde) JIS B0205 (metrisches Normalgewinde)
	Mutter	JIS B0205 (metrisches Feingewinde)
Gewindeabdichtung		beschichtet

Anm. 1) Druckspitzen müssen kleiner sein als der max. Betriebsdruck.

Anm. 2) Die Steckverbindungen nicht zum Leckagetest oder zur Aufrechterhaltung von Vakuum verwenden, da keine absolute Dichtheit garantiert wird.

Material der Bauteile

Gehäuse	C3604, PBT, PP, rostfreier Stahl 303
Anschlussgehäuse	C3604 (Gewindeteil), rostfreier Stahl 303 (Gewindeteil)
Spannzange	rostfreier Stahl 304
Führung	rostfreier Stahl 304
Druckring	POM
Dichtung, O-Ring	NBR
Dichtung	rostfreier Stahl 304, NBR



Bestelloptionen
(Siehe Seite 31 für Details.)

Bestellschlüssel

Mit Gewinde

KQ2 H 06 - 01 A S

Steckverbindungen

Modell

Symbol	Modell
H	gerade Steckverschraubung
S	gerade Steckverschraubung mit Innensechskant
F	gerade Steckverschraubung
L	Einschraubwinkel
LU	Einschraubwinkel, 2-fach
K	Einschraubwinkel 45°
V	Einschraubwinkel
VS	Einschraubwinkel
VF	Einschraubwinkel
LF	Einschraubwinkel
VD	Einschraubwinkel, 2-fach
VT	Einschraubwinkel, 3-fach
Z	Einschraubwinkel, 2-fach
ZF	Einschraubwinkel, 2-fach
ZD	Einschraubwinkel, 4-fach
ZT	Einschraubwinkel, 6-fach
W	Einschraubwinkel hoch
T	T-Steckverschraubung
Y	T-Steckverschraubung
D	3D-Einschraubwinkel
U	Y-Steckverschraubung
UD	Y-Steckabzweiger, 4fach
E	Schott-Steckverschraubung
LE	gerade Schott-Steckverschraubung
N	Winkel-Schott-Steckverschraubung

Außengewindedichtung

Symbol	Dichtungsmethode
—	ohne
S	beschichtet

Gewindematerial/Oberflächenbehandlung

Symbol	Gewindematerial/Oberflächenbehandlung
A	Messing
N	Messing + chemisch vernickelt
G	rostfreier Stahl 303 (Anschlussgewinde/nur Außengewinde und M3)
Schott-Steckverschraubung	<input type="checkbox"/> J austauschbar mit KJE

* □: A, N

Gewindeanschluss/verwendbarer Schlauch-Außen-Ø

Symbol	Größe
Schlauchverbindung	00* Schläuche mit gleichem Durchmesser
Gewindeanschluss	M3 M3 x 0,5
	M5 M5 x 0,8
	M6 M6 x 1,0
	01 R 1/8, Rc 1/8
	02 R 1/4, Rc 1/4
	03 R 3/8, Rc 3/8
04 R 1/2, Rc 1/2	

* Nur für „Schott-Steckverbindung“ und „Winkel-Schott-Steckverbindung“.

verwendbarer Schlauch-Außen-Ø

Symbol	Größe
02	Ø 2
23	Ø 3,2
04	Ø 4
06	Ø 6
08	Ø 8
10	Ø 10
12	Ø 12
16	Ø 16

Ersatzteile

Bestellen Sie die Dichtung für die Gewinde M3, M5 und M6 mit der unten genannten Bestell-Nr.
 Dichtung für M3-Gewinde: M-3G2
 Dichtung für M5-Gewinde: M-5G2
 Dichtung für M6-Gewinde: M-6G

Schlauch-Schlauch

KQ2 H 06 - 00 A

Steckverbindungen

Modell

Symbol	Modell
H	gerade Steckverbindung
	gerade Steckverbindung mit Reduzierung
L	Winkel-Steckverbindung
	Winkel-Steckverbindung
LU	Einschraubwinkel, 2fach
W	Einschraubwinkel hoch
T	T-Steckverbindung
	T-Steckverbindung mit Reduzierung
TW	Kreuz-Steckverzweigung
TX	Kreuz-Steckverzweigung mit 2 Reduzierungen
TY	Kreuz-Steckverzweigung mit 3 Reduzierungen
D	3D-Winkel-Steckverbindung
U	Y-Steckabzweiger
	Y-Steckabzweiger
	Y-Steckabzweiger mit Reduzierung
UD	Y-Steckverbindung 4-fach
X	Y-Steckabzweiger mit Reduzierung
R	gerade Reduzierung
XD	Y-Steckabzweiger, 4-fach

Gewindeanschluss/verwendbarer Schlauch-Außen-Ø

Symbol	Größe	
Anschluss Schlauch (Einsteckrohr)	00 gleicher Schlauch-Ø	
	99 gleicher Einsteckrohr-Ø	
	Unterschiedlicher Schlauch-Ø (Reduzierung)	23 Ø 3,2
		04 Ø 4
		06 Ø 6
		08 Ø 8
		10 Ø 10
		12 Ø 12
		16 Ø 16

verwendbarer Schlauch-Außen-Ø

Symbol	Größe
02	Ø 2
23	Ø 3,2
04	Ø 4
06	Ø 6
08	Ø 8
10	Ø 10
12	Ø 12
16	Ø 16

Zubehör

Symbol	Bezeichnung
KQ2N	gerade Kupplung
	gerade Kupplung mit Reduzierung
KQ2C	farbiger Aufsteckring / Verschlusshülse
KQ2P	Verschlussstopfen

PTFE-Beschichtung/Dichtung
metrisch M, R, Rc

Zoll UNF, NPT

Zoll M, R, Rc

metrisch G

metrisch R, Rc

Flächendichtung

Zoll NPT

Zoll R

metrisch Uni

Dichtung

Zoll Uni

Steckverbindungen (metrisch)

Variantenübersicht

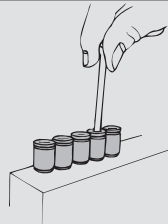
gerade Steckverschraubung mit Innensechskant

KQ2S

S.7



Anschluss mit Innensechskant ermöglicht den Anschluss mittels eines Innenschlüssels bei engen Platzverhältnissen.



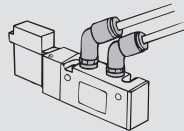
Einschraubwinkel, 45° 360° schwenkbar

KQ2K

S.11



Zum Anschließen eines Innengewindes im 45°-Winkel. Ausführung zwischen gerader Steckverschraubung und Einschraubwinkel.



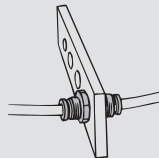
Schott-Steckverbindung

KQ2E

S.28



Schottverbindung für Panel, etc.



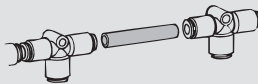
gerade Kupplung

KQ2N

S.30



Zum Verbinden von Steckverbindungen.



Einschraubwinkel, 360° schwenkbar

KQ2VF

S.13



Zum Anschließen in gleicher Richtung oder in einem 90°-Winkel an Innen- oder Außengewinde. Mehrfach-Anschlüsse sind möglich.

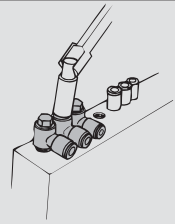
Einschraubwinkel, 360° schwenkbar

KQ2V

S.12



Sechskantkopf ermöglicht das platzsparende Einschrauben durch Verwendung von Sechskantschlüsseln.



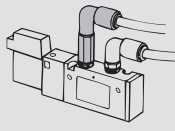
Einschraubwinkel hoch 360° schwenkbar

KQ2W

S.18



Grundsätzlich wird es zusammen mit einem Einschraubwinkel verwendet. Für Anschlüsse übereinander liegender Schläuche auf verschiedenen Ebenen.



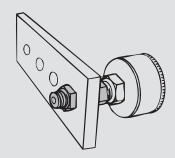
gerade Schott-Steckverschraubung

KQ2E

S.28



Zur Verbindung eines Schlauchs und eines Außengewindes durch ein Panel, etc.



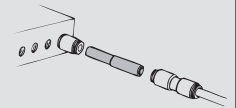
gerade Kupplung mit Reduzierung

KQ2N

S.30



Zur Verbindung von Steckverbindungen mit unterschiedlichen Durchmessern.



Einschraubwinkel, 2-fach 360° schwenkbar

KQ2ZF

S.15



Zum Anschließen in gleicher Richtung oder in einem 90°-Winkel an Innenoder Außengewinde. Mehrfach-Anschlüsse sind möglich.

gerade Steckverschraubung

KQ2H

S.5



Zum Anschließen eines Innengewindes. Geläufigste Ausführung.

Kreuz-Steckverzweigung

KQ2TW

S.21



Für 4-fach-Verzweigungen von Schläuchen.

gerade Steckverschraubung

KQ2F

S.6



Zum Anschließen an Außengewinde, wie z. B. an Manometer.

Einschraubwinkel, 360° schwenkbar

KQ2L

S.8



Für rechtwinkligen Anschluss an Innengewinde. Geläufigste Ausführung.

gerade Steckverbindung

KQ2H

S.5



Zum Anschließen von Schläuchen in gleicher Richtung.

Winkel-Steckverbindung

KQ2L

S.9



Zum rechtwinkligen Anschluss von Schläuchen.

gerade Steckverbindung mit Reduzierung

KQ2H

S.6



Zum Anschließen von Schläuchen mit unterschiedlichen Durchmessern.

Winkel-Steckverbindung

KQ2L

S.9



90°-Änderung der Anschlussrichtung von Steckverbindungen.

Winkel-Steckverbindung mit Reduzierung

KQ2L

S.9



90°-Änderung der Anschlussrichtung von Steckverbindungen und Reduzierung.

Kreuz-Steckverzweigung mit 2 Reduzierungen

KQ2TX

S.21



Zur Verzweigung von Schläuchen. Mit Reduzierungen in beide 90°-Richtungen.

T-Steckverschraubung

KQ2T

S.19



Zur Verzweigung von Schläuchen in beide 90°-Richtungen. Mit Anschluß für Innengewinde.

T-Steckverbindung

KQ2T

S.20



Zur Verzweigung von Schläuchen in beide 90°-Richtungen.

T-Steckverbindung mit Reduzierung

KQ2T S.20



Zur Verzweigung von Schläuchen in beide 90°-Richtungen mit Durchmesser-Reduzierung.

T-Steckverbindung mit Reduzierung

KQ2T S.20



Zur Verzweigung von Schläuchen in 90°-Richtung mit Durchmesser-Reduktion.

Kreuz-Steckverzweigung mit 3 Reduzierungen

KQ2TY S.21



Zur Verzweigung von Schlauchanschlüssen mit Reduzierungen in drei Richtungen.

Einschraubwinkel, 360° schwenkbar

KQ2VS S.12



Innensechskant oben ermöglicht das Einschrauben mittels eines Inbusschlüssels bei engen Platzverhältnissen.

Einschraubwinkel, 2-fach, 360° schwenkbar

KQ2LU S.10



Zum Verzweigen eines Innengewindes im 90°-Winkel.

Einschraubwinkel, 360° schwenkbar

KQ2LF S.17



Zum rechtwinkligen Anschluß an ein Außengewinde.

Einschraubwinkel, 2-fach, 360° schwenkbar

KQ2VD S.14



Zur rechtwinkligen Verzweigung eines Innengewindes. Die zwei Teile sind unabhängig voneinander um 360° drehbar.

Einschraubwinkel, 3-fach, 360° schwenkbar

KQ2VT S.14



Zur rechtwinkligen Verzweigung eines Innengewindes. Die drei Teile sind unabhängig voneinander um 360° drehbar.

Einschraubwinkel, 2-fach, 360° schwenkbar

KQ2Z S.15



Sechskantkopf ermöglicht das Einschrauben durch Verwendung von Sechskantschlüsseln. Für Verzweigungen

Einschraubwinkel, 4-fach, 360° schwenkbar

KQ2ZD S.16



Zur rechtwinkligen Verzweigung eines Innengewindes. Die zwei Teile sind unabhängig voneinander um 360° drehbar.

T-Steckverschraubung, 360° schwenkbar

KQ2Y S.22



Zum Verzweigen eines Innengewindes im 90°-Winkel.

Einschraubwinkel, 6-fach, 360° schwenkbar

KQ2ZT S.16



Für sechs rechtwinklige Verzweigungen eines Innengewindes. Die drei Teile sind unabhängig voneinander 360° drehbar.

Winkel-Steckverbindung, 2-fach

KQ2LU S.9



Zum rechtwinkligen Verzweigen von Schläuchen.

Winkel-Steckverbindung hoch

KQ2W S.17



Zum Ändern der Anschlussrichtung von Steckverbindungen um 90°. Für Anschlüsse übereinander liegender Schläuche auf verschiedenen Ebenen.

3D-Einschraubwinkel

KQ2D S.23



Für die rechtwinklige Verzweigung eines Innengewindes.

3D-Winkel-Steckverbindung

KQ2D S.24



Für drei rechtwinklige Anschlüsse von Schläuchen.

Y-Steckverschraubung, 4-fach

KQ2UD S.26



Für vier Verzweigungen eines Innengewindes in gleicher Richtung.

Y-Steckverbindung 4-fach

KQ2UD S.26



Zum 4-fachen Verzweigen von Steckverbindungen mit Reduzierung.

Y-Steckabzweiger mit Reduzierung

KQ2X S.27



Zum Verzweigen von Steckverbindungen mit Reduzierung.

Y-Steckabzweiger, 4-fach

KQ2XD S.27



Zum vierfachen Verzweigen von Steckverbindungen.

Y-Steckverschraubung

KQ2U S.25



Zum Verzweigen von Schläuchen in gleicher Richtung.

Y-Steckabzweiger mit Reduzierung

KQ2U S.25



Zur Verzweigung von Schlauchanschlüssen mit Durchmesser-Reduzierung.

Verschlußstopfen-in „Y“

KQ2U S.25



Zum Verzweigen von Steckverbindungen.

Y-Steckverschraubung

KQ2U S.24



Zur Verzweigung eines Innengewindes in gleicher Richtung.

gerade Reduzierung

KQ2R S.28



Zur Durchmesser-Reduzierung von Steckverbindungen.

Winkel-Schott-Steckverbindung, 360° schwenkbar

KQ2LE S.29



Zum Anschließen von 2 Schläuchen durch ein Panel mit 90°-Änderung der Richtung.

gerade Kupplung

KQ2N S.29



Zum Anschließen von Steckverbindungen an ein R-Innengewinde.

Verschlußhülse

KQ2C S.30



Zum Verschließen ungenutzter Schläuche.

farbiger Aufsteckring

KQ2C S.30



Kann zur Unterscheidung der Leitungen der Anwendung entsprechend auf dem Druckring angebracht werden.

Verschlußstopfen

KQ2P S.29



Zum Verschließen ungenutzter Steckverbindungen.

PTFE-Beschichtung/Dichtung

metrisch M, R, Rc

Zoll UNF, NPT
Zoll M, R, Rc

metrisch G

Flächendichtung

metrisch R, Rc

Zoll NPT

Zoll R

Dichtung

metrisch Uni

Zoll Uni

Serie KQ2

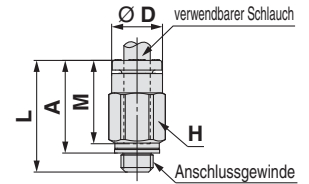
Verwendbarer Schlauch: metrisch, Anschlussgewinde M, R, Rc

Abmessungen

gerade Steckverschraubung: KQ2H (Dichtring)



verwendbarer Schlauch- Außen-Ø	Anschlussgewinde M	Modell	H (Schlüsselweite)	Ø D	L	A	M	effektiver Querschnitt [mm ²]		min. Anschlussgröße	Gewicht [g]
								Polyamid	Urethan		
								[mm]			
2	M3 x 0,5	KQ2H02-M3G	7	5,5	15,6	13	11,9	—	0,9	1,2	1,5
	M5 x 0,8	KQ2H02-M5□	7	5,5	13,8	10,8	11,9	—	0,9	1,4	2
3,2	M3 x 0,5	KQ2H23-M3G	7	6,7	17	14,4	13,3	0,9	0,9	1,2	2,4
	M5 x 0,8	KQ2H23-M5□	7	6,7	17,3	14,3	13,3	3	2,5	2,5	2,7
4	M3 x 0,5	KQ2H04-M3G	8	7,7	17,1	14,5	13,3	0,9	0,9	1,2	2,9
	M5 x 0,8	KQ2H04-M5□	8	7,7	17,7	14,7	13,3	4	4	2,5	3,3
	M6 x 1,0	KQ2H04-M6□	8	7,7	18,7	14,7	13,3	4	5,6	3	3,6
6	M5 x 0,8	KQ2H06-M5□	10	9,7	17,7	14,7	13,3	4	4	2,5	4,1
	M6 x 1,0	KQ2H06-M6□	10	9,7	18,8	14,8	13,3	4	5,6	5,6	4,4

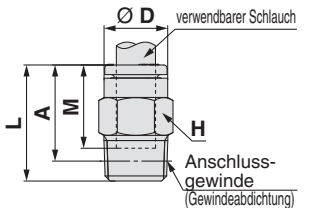


□/A: Messing, N: Messing + chemisch vernickelt

gerade Steckverschraubung: KQ2H (Gewindeabdichtung)



verwendbarer Schlauch- Außen-Ø	Anschlussgewinde R	Modell	H (Schlüsselweite)	Ø D	L	A*	M	effektiver Querschnitt [mm ²]		min. Anschlussgröße	Gewicht [g]
								Polyamid	Urethan		
								[mm]			
3,2	1/8	KQ2H23-01□S	10	6,7	14	10,9	13,3	3,4	2,9	2,5	6
	1/4	KQ2H23-02□S	14	6,7	16,7	12	13,3	3,4	2,9	2,5	15,3
4	1/8	KQ2H04-01□S	10	7,7	14,3	11,2	13,3	4,8	3,4	3	5,6
	1/4	KQ2H04-02□S	14	7,7	16,7	12	13,3	4,8	3,4	3	14,6
6	1/8	KQ2H06-01□S	10	9,7	18,4	15,3	13,3	13,1	10,4	4,5	5,8
	1/4	KQ2H06-02□S	14	9,7	16,7	12	13,3	13,1	10,4	4,5	12,5
	3/8	KQ2H06-03□S	17	9,7	18,1	13	13,3	13,1	10,4	4,5	24,5
8	1/8	KQ2H08-01□S	14	13	22,5	19,4	14,2	26,1	18	6	11,9
	1/4	KQ2H08-02□S	14	13	22	17,3	14,2	26,1	18	6	13,9
	3/8	KQ2H08-03□S	17	13	18,1	13	14,2	26,1	18	6	21
10	1/8	KQ2H10-01□S	17	15,6	23,8	20,7	15,6	26,1	26,1	6	16,9
	1/4	KQ2H10-02□S	17	15,6	27,3	22,6	15,6	41,5	29,5	7,5	22,1
	3/8	KQ2H10-03□S	17	15,6	23,5	18,4	15,6	41,5	29,5	7,5	22,5
	1/2	KQ2H10-04□S	22	15,6	22,3	15,9	15,6	41,5	29,5	7,5	44,7
12	1/4	KQ2H12-02□S	19	18,2	28,7	24	17	58,3	46,1	9	24,3
	3/8	KQ2H12-03□S	19	18,2	25,9	20,8	17	58,3	46,1	9	25,2
	1/2	KQ2H12-04□S	22	18,2	22,3	15,9	17	58,3	46,1	9	37,7
16	1/4	KQ2H16-02□S	24	23,6	32,5	27,8	20,6	58,3	58,3	9	37,4
	3/8	KQ2H16-03□S	24	23,6	33,1	28	20,6	81	67	11	42,4
	1/2	KQ2H16-04□S	24	23,6	32,1	25,7	20,6	113	67	13	44,6



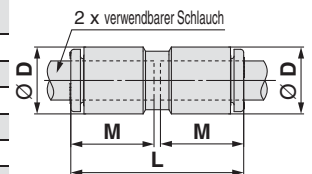
□/A: Messing, N: Messing + chemisch vernickelt

* Referenzabmessungen nach Einbau des R-Gewindes

gerade Steckverbindung: KQ2H



verwendbarer Schlauch- Außen-Ø	Modell	Ø D Anm.)	L	M	effektiver Querschnitt [mm ²]		min. Anschlussgröße	Gewicht [g]
					Polyamid	Urethan		
					[mm]			
2	KQ2H02-00A	5,8	24,8	11,9	—	0,9	1,4	0,8
3,2	KQ2H23-00A	7,1	27,6	13,3	3,4	2,9	2,5	1,4
4	KQ2H04-00A	8,2	27,6	13,3	5,6	4	3	1,6
6	KQ2H06-00A	10,4	27,6	13,3	13,1	10,4	4,5	2,1
8	KQ2H08-00A	13,2	29,4	14,2	26,1	18	6	3,7
10	KQ2H10-00A	15,9	32,2	15,6	41,5	29,5	7,5	5,5
12	KQ2H12-00A	18,5	35	17	58,3	46,1	9	8,2
16	KQ2H16-00A	23,8	42,2	20,6	113	67	13	15,2



Anm.) Ø D ist der max. Durchmesser.

Steckverbindungen (metrisch) Serie KQ2

Verwendbarer Schlauch: metrisch, Anschlussgewinde M, R, Rc

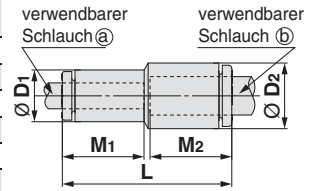
Abmessungen

gerade Steckverbindung mit Reduzierung: KQ2H



verwendbarer Schlauch-Außen-Ø		Modell	Anm.) Ø D1	Anm.) Ø D2	L	M1	M2	effektiver Querschnitt [mm ²]		min. Anschlussgröße	Gewicht [g]
a	b							Polyamid	Urethan		
2	3,2	KQ2H02-23A	5,8	7,1	26,2	11,9	13,3	—	0,9	1,4	1,1
2	4	KQ2H02-04A	5,8	8,2	26,2	11,9	13,3	—	0,9	1,4	1,2
3,2	4	KQ2H23-04A	7,1	8,2	27,6	13,3	13,3	3,4	2,9	2,5	1,5
3,2	6	KQ2H23-06A	7,1	10,4	27,6	13,3	13,3	3,4	2,9	2,5	1,8
4	6	KQ2H04-06A	8,2	10,4	27,6	13,3	13,3	5,6	5,6	3	2
6	8	KQ2H06-08A	10,4	13,2	28,5	13,3	14,2	13,1	10,4	4,5	2,9
8	10	KQ2H08-10A	13,2	15,9	30,8	14,2	15,6	26,1	18	6	4,9
10	12	KQ2H10-12A	15,9	18,5	33,6	15,6	17	41,5	29,5	7,5	7,2
12	16	KQ2H12-16A	18,5	23,8	38,6	17	20,6	58,3	46,1	9	12,4

Anm.) Ø D1, Ø D2 sind max. Durchmesser.



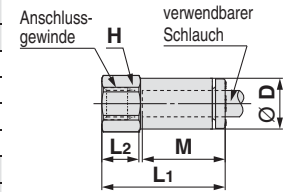
gerade Steckverschraubung: KQ2F



verwendbarer Schlauch-Außen-Ø	Anschlussgewinde Rc	Modell	H (Schlüsselweite)	Anm.) Ø D	L1	L2	M	effektiver Querschnitt [mm ²]		min. Anschlussgröße	Gewicht [g]
								Polyamid	Urethan		
3,2	M3 x 0,5	KQ2F23-M3□	7	6,9	17,3	5,7	13,3	3	2,5	2,5	3,1
	M5 x 0,8	KQ2F23-M5□	7	6,9	19,7	5,7	13,3	3	2,5	2,5	3,3
4	M3 x 0,5	KQ2F04-M3□	8	7,9	17,3	5,7	13,3	4	4	2,5	4,1
	M5 x 0,8	KQ2F04-M5□	8	7,9	19,6	5,7	13,3	4	4	3	4,5
	1/8	KQ2F04-01□	14	7,9	24,1	8,5	13,3	5,6	4	3	12
	1/4	KQ2F04-02□	17	7,9	29	12,9	13,3	5,6	4	3	21,5
6	M5 x 0,8	KQ2F06-M5□	10	9,9	17,6	5,7	13,3	10	10	4,1	5,5
	1/8	KQ2F06-01□	14	9,9	23,6	8,5	13,3	13,1	10,4	4,5	12,2
	1/4	KQ2F06-02□	17	9,9	28,5	12,9	13,3	13,1	10,4	4,5	21,6
	3/8	KQ2F06-03□	19	9,9	29,9	12,7	13,3	13,1	10,4	4,5	22,7
8	1/8	KQ2F08-01□	14	13	24,1	8,5	14,2	26,1	18	6	12,9
	1/4	KQ2F08-02□	17	13	29	12,2	14,2	26,1	18	6	22,1
	3/8	KQ2F08-03□	19	13	30,4	13,4	14,2	26,1	18	6	30,7
10	1/4	KQ2F10-02□	17	15,6	30	12,9	15,6	41,5	29,5	7,5	24,2
	3/8	KQ2F10-03□	19	15,6	31,3	13,3	15,6	41,5	29,5	7,5	25,5
12	1/4	KQ2F12-02□	19	18,2	30,9	12,1	17	58,3	46,1	9	32,6
	3/8	KQ2F12-03□	19	18,2	32,3	13,3	17	58,3	46,1	9	27,6
16	1/2	KQ2F12-04□	24	18,2	36,3	15,9	17	58,3	46,1	9	46,3
	3/8	KQ2F16-03□	24	23,6	34,7	12,6	20,6	81	67	13	53,8
	1/2	KQ2F16-04□	24	23,6	38,7	15,9	20,6	113	67	13	51,6

□/A: Messing, N: Messing + chemisch vernickelt

Anm.) Ø D ist der max. Durchmesser.



metrisch M, R, Rc

PTFE-Beschichtung/Dichtung
Zoll UNF, NPT

Zoll M, R, Rc

metrisch G

metrisch R, Rc

Flächendichtung

Zoll NPT

Zoll R

metrisch Uni

Dichtung

Zoll Uni

Serie KQ2

Verwendbarer Schlauch: metrisch, Anschlussgewinde M, R, Rc

Abmessungen

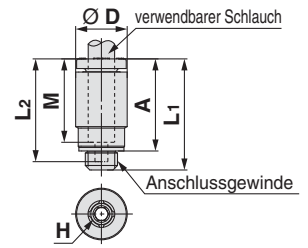
gerade Steckverschraubung mit Innensechskant: KQ2S (Dichtring)



verwendbarer Schlauch-Außen-Ø	Anschlussgewinde M	Modell	H (Schlüsselweite)	Anm.) Ø D	L1	L2	A	M	effektiver Querschnitt [mm ²]		min. Anschlussgröße	Gewicht [g]
									Polyamid	Urethan		
									[mm]			
2	M3 x 0,5	KQ2S02-M3G	1,5	6	15,7	14,7	13,1	11,9	—	0,9	1,5	1,7
3,2	M3 x 0,5	KQ2S23-M3G	1,5	7	17,1	16,1	14,5	13,3	1,4	1,4	1,5	2,2
	M5 x 0,8	KQ2S23-M5□	2	7	17,5	16,3	14,5	13,3	2,5	2,5	2	2,6
4	M3 x 0,5	KQ2S04-M3G	1,5	8	17,1	16,1	14,5	13,3	1,4	1,4	1,5	2,3
	M5 x 0,8	KQ2S04-M5□	2,5	8	18,6	15,8	15,6	13,3	4	4	2,5	3
	M6 x 1,0	KQ2S04-M6□	3	8	18,5	17,8	14,5	13,3	4	4	3,1	4,1
6	M5 x 0,8	KQ2S06-M5□	2,5	10	19,5	17,8	16,5	13,3	4	4	2,5	3,5
	M6 x 1,0	KQ2S06-M6□	3	10	19,1	18,1	15,1	13,3	4	4	3,1	5,1

□/A: Messing, N: Messing + chemisch vernickelt

Anm.) Ø D ist der max. Durchmesser.



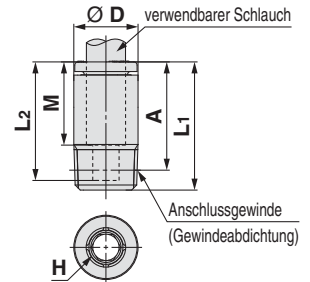
gerade Steckverschraubung mit Innensechskant: KQ2S (Gewindeabdichtung)



verwendbarer Schlauch-Außen-Ø	Anschlussgewinde R	Modell	H (Schlüsselweite)	Anm.) Ø D	L1	L2	A*	M	effektiver Querschnitt [mm ²]		min. Anschlussgröße	Gewicht [g]
									Polyamid	Urethan		
									[mm]			
4	1/8	KQ2S04-01□S	3	10	20,6	19,6	17,5	13,3	4,1	3,6	3,1	8,1
6	1/8	KQ2S06-01□S	4	10	20,3	18,8	17,2	13,3	10	9,9	4,1	6,5
	1/4	KQ2S06-02□S	4	14	19,8	18,8	15,1	13,3	10,7	10	4,1	13,4
8	1/8	KQ2S08-01□S	5	13	22,9	19,7	19,8	14,2	17,2	16,2	5,1	10,2
	1/4	KQ2S08-02□S	6	14	23,2	19,5	18,5	14,2	23,3	16,2	6,1	14,3
	3/8	KQ2S08-03□S	6	17	20,7	19,7	15,6	14,2	23,3	16,2	6,1	21,1
10	1/8	KQ2S10-01□S	5	15,6	24,3	21,1	21,2	15,6	17,2	16,2	5,1	12
	1/4	KQ2S10-02□S	8	15,6	24,6	20,1	19,9	15,6	39	26,6	8,1	12,4
	3/8	KQ2S10-03□S	8	17	25,1	20,1	20	15,6	39	26,6	8,1	23,2
12	1/2	KQ2S10-04□S	8	22	21,1	20,1	14,7	15,6	39	26,6	8,1	37,4
	1/4	KQ2S12-02□S	8	18,2	29	21,5	24,3	17	46	44,5	8,1	21
	3/8	KQ2S12-03□S	10	18,2	26,4	21,8	21,3	17	60	44,5	10,1	21,2
16	1/2	KQ2S12-04□S	10	22	22,8	21,8	16,4	17	60	44,5	10,1	30,5
	1/4	KQ2S16-02□S	8	23,6	32,5	25,1	27,8	20,6	46	46	8,1	25,7
	3/8	KQ2S16-03□S	10	23,6	33,5	25,4	28,4	20,6	81	67	10,1	38,3
	1/2	KQ2S16-04□S	12	23,6	33,4	26,1	27	20,6	113	67	12,1	43,5

□/A: Messing, N: Messing + chemisch vernickelt

* Referenzabmessungen nach Einbau des R-Gewindes
Anm.) Ø D ist der max. Durchmesser.



Steckverbindungen (metrisch) Serie KQ2

Verwendbarer Schlauch: metrisch, Anschlussgewinde M, R, Rc

Abmessungen

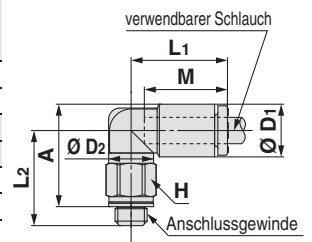
Einschraubwinkel, 360° schwenkbar: KQ2L (Dichtring)



verwendbarer Schlauch-Außen-Ø	Anschluss-gewinde M	Modell	H Schlüsselweite	Anm.) Ø D1	Ø D2	L1	L2	A	M	effektiver Querschnitt [mm ²]		min. Anschlussgröße	Gewicht [g]
										Polyamid	Urethan		
2	M3 x 0,5	KQ2L02-M3G	5,5	5,8	5,5	12,6	12,5	12,8	11,9	—	0,8	1,2	1,6
	M5 x 0,8	KQ2L02-M5□	7	5,8	5,5	12,6	13	12,9	11,9	—	0,8	1,4	2,7
3,2	M3 x 0,5	KQ2L23-M3G	7	7,1	7	15,3	13,8	14,8	13,3	0,8	0,8	1,2	2,7
	M5 x 0,8	KQ2L23-M5□	7	7,1	7	15,3	14,3	14,9	13,3	2,6	2,2	2,5	3,1
4	M3 x 0,5	KQ2L04-M3G	7	8,2	7	15,4	14,3	15,8	13,3	0,8	0,8	1,2	2,7
	M5 x 0,8	KQ2L04-M5□	7	8,2	7	15,4	14,8	15,9	13,3	3,5	3,5	2,5	3,1
	M6 x 1,0	KQ2L04-M6□	8	8,2	7	15,4	15,8	15,9	13,3	3,5	3,5	2,5	4,2
6	M5 x 0,8	KQ2L06-M5□	7	10,4	7	14,5	16,5	18,7	13,3	3,5	3,5	2,5	3,2
	M6 x 1,0	KQ2L06-M6□	8	10,4	7	14,5	17,5	18,7	13,3	3,5	3,5	2,5	4,3

□/A: Messing, N: Messing + chemisch vernickelt

Anm.) Ø D1 ist der max. Durchmesser.



Einschraubwinkel, 360° schwenkbar: KQ2L (Gewindeabdichtung)

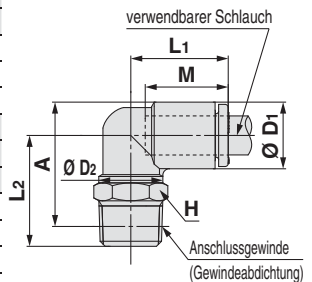


verwendbarer Schlauch-Außen-Ø	Anschluss-gewinde R	Modell	H Schlüsselweite	Anm.) Ø D1	Ø D2	L1	L2	A*	M	effektiver Querschnitt [mm ²]		min. Anschlussgröße	Gewicht [g]
										Polyamid	Urethan		
3,2	1/8	KQ2L23-01□S	10	7,1	10	14,5	16,7	17,2	13,3	3	2,5	2,5	4,6
	1/4	KQ2L23-02□S	14	7,1	10	14,5	21,2	20,1	13,3	3	2,5	2,5	14,1
4	1/8	KQ2L04-01□S	10	8,2	10	14,8	16,2	17,2	13,3	4,6	3,3	3	4,8
	1/4	KQ2L04-02□S	14	8,2	10	14,8	21,7	21,1	13,3	4,6	3,3	3	14,3
6	1/8	KQ2L06-01□S	10	10,4	10	15,5	17,3	19,4	13,3	11,4	9	4,5	5,2
	1/4	KQ2L06-02□S	14	10,4	10	15,5	22,8	23,3	13,3	11,4	9	4,5	14,7
	3/8	KQ2L06-03□S	17	10,4	10	15,5	24,1	24,2	13,3	11,4	9	4,5	26,5
8	1/8	KQ2L08-01□S	10	13,2	10	16,4	18,7	22,2	14,2	11,4	11,4	4,5	6,1
	1/4	KQ2L08-02□S	14	13,2	12	17,2	25,4	27,3	14,2	21,6	14,9	6	17,7
	3/8	KQ2L08-03□S	17	13,2	12	17,2	25,5	27,0	14,2	21,6	14,9	6	24,7
10	1/8	KQ2L10-01□S	12	15,9	12	18,6	23,6	28,4	15,6	21,6	14,9	6	11,1
	1/4	KQ2L10-02□S	17	15,9	17	19,3	28,7	31,9	15,6	35,2	25	7,5	21,7
	3/8	KQ2L10-03□S	17	15,9	17	19,3	29,6	32,4	15,6	35,2	25	7,5	22,2
12	1/2	KQ2L10-04□S	22	15,9	17	19,3	33,6	35,1	15,6	35,2	25	7,5	44,6
	1/4	KQ2L12-02□S	17	18,5	17	21,5	30,0	34,5	17	50,2	39,7	9	23,5
	3/8	KQ2L12-03□S	17	18,5	17	21,5	30,9	35,0	17	50,2	39,7	9	24,1
	1/2	KQ2L12-04□S	22	18,5	17	21,5	34,9	37,7	17	50,2	39,7	9	46,5
16	1/4	KQ2L16-02□S	17	23,8	17	25,1	32,6	39,8	20,6	50,2	50,2	9	27,8
	3/8	KQ2L16-03□S	22	23,8	21	27,1	35,4	42,2	20,6	71	58,9	11	40,8
	1/2	KQ2L16-04□S	22	23,8	21	27,1	34,1	39,6	20,6	100	58,9	13	44,5

□/A: Messing, N: Messing + chemisch vernickelt

* Referenzabmessungen nach Einbau des R-Gewindes

Anm.) Ø D1 ist der max. Durchmesser.



PTFE-Beschichtung/Dichtung

metrisch M, R, Rc

Zoll UNF, NPT

Zoll M, R, Rc

metrisch G

Flächendichtung

metrisch R, Rc

Zoll NPT

Zoll R

Dichtung

metrisch Uni

Zoll Uni

Serie KQ2

Verwendbarer Schlauch: metrisch, Anschlussgewinde M, R, Rc

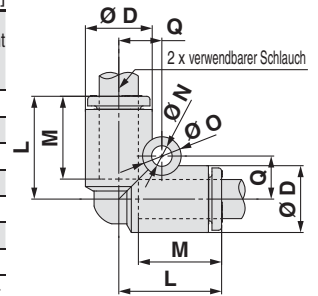
Abmessungen

Winkel-Steckverbindung: KQ2L



verwendbarer Schlauch-Außen-Ø	Modell	Anm.) Ø D	L	Q	M	Ø O	Ø N	effektiver Querschnitt [mm ²]		min. Anschlussgröße	Gewicht [g]
								Polyamid	Urethan		
								[mm]			
3,2	KQ2L23-00A	7,1	14,9	5,4	13,3	6	3,2	3	2,5	2,5	1,6
4	KQ2L04-00A	8,2	15,3	5,7	13,3	6	3,2	4,2	4,2	3	1,9
6	KQ2L06-00A	10,4	16,3	6,8	13,3	6	3,2	11,4	9	4,5	2,7
8	KQ2L08-00A	13,2	18,2	8,4	14,2	8	4,2	21,6	14,9	6	4,7
10	KQ2L10-00A	15,9	20,6	9,6	15,6	8	4,2	35,2	25	7,5	7,1
12	KQ2L12-00A	18,5	23	10,7	17	8	4,2	50,2	39,7	9	10,3
16	KQ2L16-00A	23,8	28,6	13,4	20,6	8	4,2	100	58,9	13	19,7

Anm.) Ø D ist der max. Durchmesser.

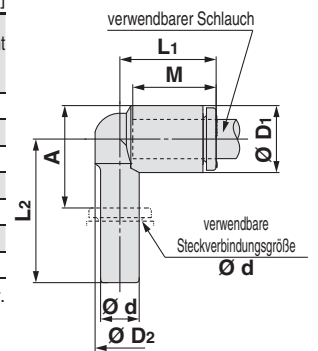


Winkel-Steckverbindung: KQ2L



verwendbarer Schlauch-Außen-Ø	verwendbare Steckverbindungsgröße Ø d	Modell	Anm.) Ø D1	Ø D2	L1	L2	A	M	effektiver Querschnitt [mm ²]		min. Anschlussgröße	Gewicht [g]
									Polyamid	Urethan		
									[mm]			
3,2	3,2	KQ2L23-99A	7,1	6,4	14,4	20,9	11,1	13,3	3	2,5	2,2	0,9
4	4	KQ2L04-99A	8,2	7,2	14,5	21,1	11,9	13,3	4,2	4,2	2,5	1,2
6	6	KQ2L06-99A	10,4	8	15,3	22,3	14,2	13,3	9	9	4	1,8
8	8	KQ2L08-99A	13,2	10	17,2	26,2	18,6	14,2	21,6	14,9	6	3
10	10	KQ2L10-99A	15,9	12	19,3	28,2	20,5	15,6	35,2	25	7,5	4,7
12	12	KQ2L12-99A	18,5	14	21,5	31	23,2	17	50,2	39,7	9	7
16	16	KQ2L16-99A	23,8	20	27,1	36,8	28,1	20,6	100	58,9	13	13,7

Anm.) Ø D1 ist der max. Durchmesser.

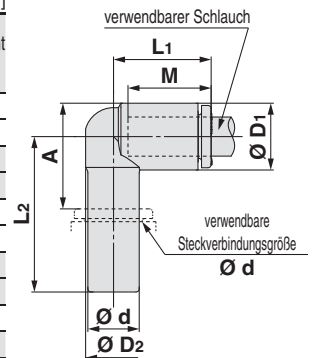


Winkel-Steckverbindung mit Reduzierung: KQ2L



verwendbarer Schlauch-Außen-Ø	verwendbare Steckverbindungsgröße Ø d	Modell	Anm.) Ø D1	Ø D2	L1	L2	A	M	effektiver Querschnitt [mm ²]		min. Anschlussgröße	Gewicht [g]
									Polyamid	Urethan		
									[mm]			
3,2	4	KQ2L23-04A	7,1	6,4	14,5	23,9	14,1	13,3	3	2,5	2,5	1,1
	6	KQ2L23-06A	7,1	6,4	14,5	24,1	14,3	13,3	3	2,5	2,5	1,3
4	6	KQ2L04-06A	8,2	7,2	14,8	24,6	15,4	13,3	4,2	4,2	3	1,5
	8	KQ2L04-08A	8,2	7,2	14,8	29,5	19,4	13,3	4,2	4,2	3	1,8
6	8	KQ2L06-08A	10,4	9	15,5	24,2	15,2	13,3	11,4	9	4,5	2,1
	10	KQ2L06-10A	10,4	9	15,5	31,6	21,2	13,3	11,4	9	4,5	2,7
8	10	KQ2L08-10A	13,2	10	18,8	27,1	18,1	14,2	21,6	14,9	6	3,5
	12	KQ2L08-12A	13,2	10	18,8	34	23,6	14,2	21,6	14,9	6	4,9
10	12	KQ2L10-12A	15,9	12	19,3	35,6	26,5	15,6	35,2	25	7,5	5,6
12	16	KQ2L12-16A	18,5	14	21,5	42,6	31,2	17	50,2	39,7	9	8,7

Anm.) Ø D1 ist der max. Durchmesser.

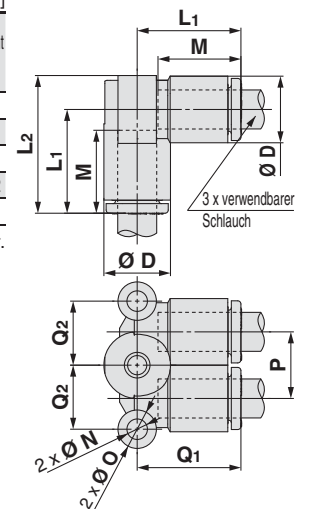


Winkel-Steckverbindung, 2-fach, 360° schwenkbar: KQ2LU



verwendbarer Schlauch-Außen-Ø	Modell	Anm.) Ø D	L1	L2	Q1	Q2	M	P	Ø O	Ø N	effektiver Querschnitt [mm ²]		min. Anschlussgröße	Gewicht [g]
											Polyamid	Urethan		
											[mm]			
4	KQ2LU04-00A	8,2	15,8	19,9	15,8	7,9	13,3	8,2	6	3,2	6	4,1	3	3,1
6	KQ2LU06-00A	10,4	16,5	21,7	16,5	10	13,3	10,4	6	3,2	13,9	11	4,5	4,4
8	KQ2LU08-00A	13,2	18,2	24,8	18,2	13,1	14,2	13,2	8	4,2	26,3	18,2	6	8
10	KQ2LU10-00A	15,9	20,3	28,3	20,3	15,9	15,6	15,9	8	4,2	40,8	29	7,5	12,2
12	KQ2LU12-00A	18,5	22,5	31,7	22,5	17,9	17	18,5	8	4,2	57,2	45,2	9	18,1

Anm.) Ø D ist der max. Durchmesser.



Steckverbindungen (metrisch) Serie KQ2

Verwendbarer Schlauch: metrisch, Anschlussgewinde M, R, Rc

Abmessungen

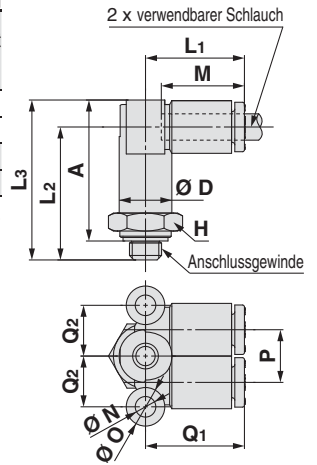
Einschraubwinkel, 2-fach, 360° schwenkbar: KQ2LU (Dichtring)



verwendbarer Schlauch-Außen-Ø	Anschluss-gewinde M	Modell	H (Schlüsselweite)	Anm.) Ø D	L1	L2	L3	A	M	P	Ø O	Ø N	Q1	Q2	effektiver Querschnitt (mm²)		min. Anschlussgröße	Gewicht [g]
															Polyamid	Urethan		
4	M5 x 0,8	KQ2LU04-M5□	10	8,2	15,8	20,7	24,8	21,8	13,3	8,2	6	3,2	15,8	7,9	4,3	4,1	1,8	6,9
	M6 x 1,0	KQ2LU04-M6□	10	8,2	15,8	21,7	25,8	21,8	13,3	8,2	6	3,2	15,8	7,9	4,3	4,1	3	6,8
6	M5 x 0,8	KQ2LU06-M5□	12	10,4	16,5	21,4	26,6	23,6	13,3	10,4	6	3,2	16,5	10	4,3	4,3	1,8	10,3
	M6 x 1,0	KQ2LU06-M6□	12	10,4	16,5	22,4	27,6	23,6	13,3	10,4	6	3,2	16,5	10	4,3	4,3	3	10,3

□/A: Messing, N: Messing + chemisch vernickelt

Anm.) Ø D ist der max. Durchmesser.



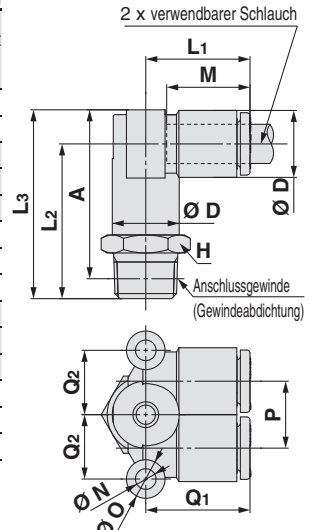
Einschraubwinkel, 2-fach, 360° schwenkbar: KQ2LU (Gewindeabdichtung)



verwendbarer Schlauch-Außen-Ø	Anschluss-gewinde R	Modell	H (Schlüsselweite)	Anm.) Ø D	L1	L2	L3	A*	M	P	Ø O	Ø N	Q1	Q2	effektiver Querschnitt (mm²)		min. Anschlussgröße	Gewicht [g]
															Polyamid	Urethan		
4	1/8	KQ2LU04-01□S	10	8,2	15,8	23,3	27,4	24,3	13,3	8,2	6	3,2	15,8	7,9	6	4,1	3	9,5
	1/4	KQ2LU04-02□S	14	8,2	15,8	27,7	31,8	27,1	13,3	8,2	6	3,2	15,8	7,9	6	4,1	3	19,3
6	1/8	KQ2LU06-01□S	12	10,4	16,5	24	29,2	26,1	13,3	10,4	6	3,2	16,5	10	13,9	11	4,5	10,6
	1/4	KQ2LU06-02□S	14	10,4	16,5	28,4	33,6	28,9	13,3	10,4	6	3,2	16,5	10	13,9	11	4,5	19,5
8	3/8	KQ2LU06-03□S	17	10,4	16,5	29,8	35	29,9	13,3	10,4	6	3,2	16,5	10	13,9	11	4,5	31,5
	1/8	KQ2LU08-01□S	14	13,2	18,2	25,7	32,3	29,2	14,2	13,2	8	4,2	18,2	13,1	26,3	18,2	6	16,4
10	1/4	KQ2LU08-02□S	14	13,2	18,2	30,1	36,7	32	14,2	13,2	8	4,2	18,2	13,1	26,3	18,2	6	21,5
	3/8	KQ2LU08-03□S	17	13,2	18,2	31,5	38,1	33	14,2	13,2	8	4,2	18,2	13,1	26,3	18,2	6	33,3
12	1/4	KQ2LU10-02□S	17	15,9	20,3	32,2	40,2	35,5	15,6	15,9	8	4,2	20,3	15,9	40,8	29	7,5	26,6
	3/8	KQ2LU10-03□S	17	15,9	20,3	33,6	41,6	36,5	15,6	15,9	8	4,2	20,3	15,9	40,8	29	7,5	34,4
12	1/2	KQ2LU10-04□S	22	15,9	20,3	37,8	45,8	39,4	15,6	15,9	8	4,2	20,3	15,9	40,8	29	7,5	62,3
	1/4	KQ2LU12-02□S	19	18,5	22,5	34,4	43,6	38,9	17	18,5	8	4,2	22,5	17,9	57,2	45,2	9	37,7
12	3/8	KQ2LU12-03□S	19	18,5	22,5	35,8	45	39,9	17	18,5	8	4,2	22,5	17,9	57,2	45,2	9	40,6
	1/2	KQ2LU12-04□S	22	18,5	22,5	40	49,2	42,8	17	18,5	8	4,2	22,5	17,9	57,2	45,2	9	62,7

□/A: Messing, N: Messing + chemisch vernickelt

* Referenzabmessungen nach Einbau des R-Gewindes
Anm.) Ø D ist der max. Durchmesser.



metrisch M, R, Rc

PTFE-Beschichtung/Dichtung

Zoll UNF, NPT

Zoll M, R, Rc

metrisch G

Flächendichtung

metrisch R, Rc

Zoll NPT

Zoll R

Dichtung

metrisch Uni

Zoll Uni

Serie KQ2

Verwendbarer Schlauch: metrisch, Anschlussgewinde M, R, Rc

Abmessungen

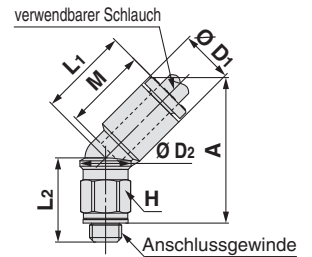
Einschraubwinkel 45°, 360° schwenkbar: KQ2K (Dichtring)



verwendbarer Schlauch-Außen-Ø	Anschluss-gewinde M	Modell	H Schlüsselweite	Anm.) Ø D1	Ø D2	L1	L2	A	M	effektiver Querschnitt [mm ²]		min. Anschlussgröße	Gewicht [g]
										[mm]			
										Polyamid	Urethan		
4	M5 x 0,8	KQ2K04-M5□	7	8,2	7	14,4	13,1	22,8	13,3	3,4	3,4	2,5	3
	M6 x 1,0	KQ2K04-M6□	8	8,2	7	14,4	14,1	22,8	13,3	3,4	3,4	2,5	4,1
6	M5 x 0,8	KQ2K06-M5□	7	10,4	7	14,4	17	27,4	13,3	3,4	3,4	2,5	3,5
	M6 x 1,0	KQ2K06-M6□	8	10,4	7	14,4	18	27,4	13,3	3,4	3,4	2,5	4,5

□/A: Messing, N: Messing + chemisch vernickelt

Anm.) Ø D1 ist der max. Durchmesser.



Einschraubwinkel 45°, 360° schwenkbar: KQ2K (Gewindeabdichtung)



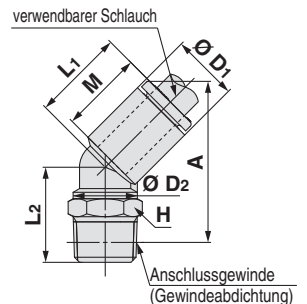
verwendbarer Schlauch-Außen-Ø	Anschluss-gewinde R	Modell	H Schlüsselweite	Anm.) Ø D1	Ø D2	L1	L2	A*	M	effektiver Querschnitt [mm ²]		min. Anschlussgröße	Gewicht [g]
										[mm]			
										Polyamid	Urethan		
4	1/8	KQ2K04-01□S	10	8,2	10	14,4	12,7	22,3	13,3	4,8	3,4	3	4,6
	1/4	KQ2K04-02□S	14	8,2	10	14,4	17,2	25,2	13,3	4,8	3,4	3	14,1
6	1/8	KQ2K06-01□S	10	10,4	10	14,7	14,8	25,3	13,3	8,7	6,9	4,5	5
	1/4	KQ2K06-02□S	14	10,4	10	14,7	19,3	28,2	13,3	8,7	6,9	4,5	14,5
8	3/8	KQ2K06-03□S	17	10,4	10	14,7	20,6	29,1	13,3	8,7	6,9	4,5	26,2
	1/8	KQ2K08-01□S	10	13,2	10	16	15,7	28	14,2	8,7	8,7	4,5	6
10	1/4	KQ2K08-02□S	14	13,2	12	16	22,4	33,1	14,2	19,7	19,7	6	17,5
	3/8	KQ2K08-03□S	17	13,2	12	16	22,5	32,8	14,2	19,7	19,7	6	24,5
12	1/8	KQ2K10-01□S	12	15,9	12	18,2	21,5	36,2	15,6	30,9	23,2	6	11,1
	1/4	KQ2K10-02□S	17	15,9	17	17,6	29,1	41,8	15,6	30,9	23,2	7,5	21,8
	3/8	KQ2K10-03□S	17	15,9	17	17,6	24,3	36,6	15,6	30,9	23,2	7,5	21,7
16	1/2	KQ2K10-04□S	22	15,9	17	17,6	28,3	39,3	15,6	30,9	23,2	7,5	44,1
	1/4	KQ2K12-02□S	17	18,5	17	19,4	29	43,8	17	44,5	35,1	9	23,3
	3/8	KQ2K12-03□S	17	18,5	17	19,4	24,2	38,6	17	44,5	35,1	9	23,2
16	1/2	KQ2K12-04□S	22	18,5	17	19,4	28,2	41,3	17	44,5	35,1	9	45,7
	1/4	KQ2K16-02□S	17	23,8	17	24,3	29,6	49,2	20,6	44,5	44,5	9	27,7
	3/8	KQ2K16-03□S	22	23,8	21	23,8	31,4	50,2	20,6	65,8	58	11	39,2
16	1/2	KQ2K16-04□S	22	23,8	21	23,8	30,1	47,6	20,6	91,9	58	13	42,9

□/A: Messing, N: Messing + chemisch vernickelt

* Referenzabmessungen nach Einbau des R-Gewindes

Anm.) Ø D1 ist der max. Durchmesser.

Anm.) Ø D1 ist der max. Durchmesser.



Steckverbindungen (metrisch) Serie KQ2

Verwendbarer Schlauch: metrisch, Anschlussgewinde M, R, Rc

Abmessungen

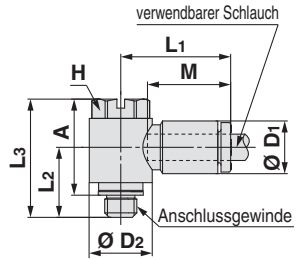
Einschraubwinkel, 360° schwenkbar: KQ2V (Dichtring)



verwendbarer Schlauch-Außen-Ø	Anschluss-gewinde M	Modell	H (Schlüsselweite)	Anm.) Ø D1	Ø D2	L1	L2	L3	A	M	effektiver Querschnitt [mm ²]		min. Anschlussgröße	Gewicht [g]
											Polyamid	Urethan		
4	M5 x 0,8	KQ2V04-M5□	8	8,2	9,8	17,5	10,9	18,4	14,9	13,3	2,9	2,9	2,5	5,4
6	M5 x 0,8	KQ2V06-M5□	8	10,4	9,8	18,3	10,9	18,4	14,9	13,3	3,8	3,8	2,5	5,7

□/A: Messing, N: Messing + chemisch vernickelt

Anm.) Ø D1 ist der max. Durchmesser.



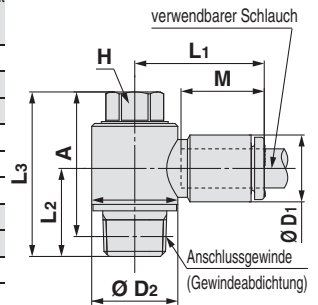
Einschraubwinkel, 360° schwenkbar: KQ2V (Gewindeabdichtung)



verwendbarer Schlauch-Außen-Ø	Anschluss-gewinde R	Modell	H (Schlüsselweite)	Anm.) Ø D1	Ø D2	L1	L2	L3	A*	M	effektiver Querschnitt [mm ²]		min. Anschlussgröße	Gewicht [g]
											Polyamid	Urethan		
4	1/8	KQ2V04-01□S	8	8,2	13,4	19,3	13,7	25,6	22,5	13,3	2,9	2,9	3	13,2
	1/4	KQ2V06-02□S	10	10,4	15,3	19,9	17,9	30,5	25,8	13,3	7,5	5,9	4,5	13,5
6	1/8	KQ2V08-01□S	12	13,2	17,6	23,5	15,1	27,6	24,5	14,2	16	11,2	6	22,6
	1/4	KQ2V08-02□S	12	13,2	17,6	23,5	18,5	31	26,3	14,2	16	11,2	6	29,1
8	3/8	KQ2V08-03□S	14	13,2	20,6	23,1	19,5	35,3	30,2	14,2	16	11,2	6	44,4
	1/2	KQ2V10-02□S	14	15,9	20,6	25,9	19,9	34,9	30,2	15,6	27	20,3	7,5	38,1
10	3/8	KQ2V10-03□S	14	15,9	20,6	25,9	20,3	35,3	30,2	15,6	27	20,3	7,5	45,7
	1/2	KQ2V12-03□S	17	18,5	25,2	28,5	21,4	37,6	32,5	17	39	30,8	9	59,6
12	1/2	KQ2V12-04□S	17	18,5	25,2	28,5	24,6	40,8	34,4	17	39	30,8	9	78,2
	3/8	KQ2V16-03□S	21	23,8	32,3	34,2	25,1	45,4	40,3	20,6	55	46	11	99,5
16	1/2	KQ2V16-04□S	21	23,8	32,3	34,2	28,3	48,6	42,2	20,6	78	46	13	107,9

□/A: Messing, N: Messing + chemisch vernickelt

* Referenzabmessungen nach Einbau des R-Gewindes
Anm.) Ø D1 ist der max. Durchmesser.



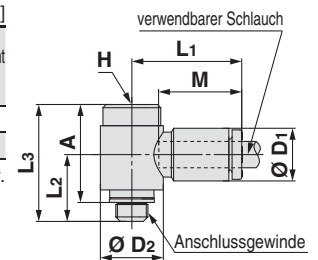
Einschraubwinkel mit Innensechskant: KQ2VS (Dichtring)



verwendbarer Schlauch-Außen-Ø	Anschluss-gewinde M	Modell	H (Schlüsselweite)	Anm.) Ø D1	Ø D2	L1	L2	L3	A	M	effektiver Querschnitt [mm ²]		min. Anschlussgröße	Gewicht [g]
											Polyamid	Urethan		
4	M5 x 0,8	KQ2VS04-M5□	4	8,2	9,8	17,5	10,4	18,2	15,2	13,3	2,9	2,9	2,5	5,3
6	M5 x 0,8	KQ2VS06-M5□	4	10,4	9,8	18,3	10,4	18,2	15,2	13,3	3,8	3,8	2,5	5,6

□/A: Messing, N: Messing + chemisch vernickelt

Anm.) Ø D1 ist der max. Durchmesser.



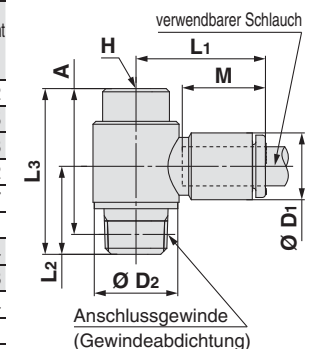
Einschraubwinkel mit Innensechskant: KQ2VS (Gewindeabdichtung)



verwendbarer Schlauch-Außen-Ø	Anschluss-gewinde R	Modell	H (Schlüsselweite)	Anm.) Ø D1	Ø D2	L1	L2	L3	A*	M	effektiver Querschnitt [mm ²]		min. Anschlussgröße	Gewicht [g]
											Polyamid	Urethan		
4	1/8	KQ2VS04-01□S	6	8,2	13,4	19,3	13,7	25,8	22,7	13,3	2,9	2,9	3	13,2
	1/4	KQ2VS06-01□S	6	10,4	15,3	19,9	17,9	25,8	22,7	13,3	7,5	5,9	4,5	13,5
6	1/8	KQ2VS08-01□S	8	13,2	17,6	23,5	15,1	26	22,9	14,2	16	11,2	6	19,2
	1/4	KQ2VS08-02□S	8	13,2	17,6	23,5	18,5	29,5	24,8	14,2	16	11,2	6	25,7
8	3/8	KQ2VS08-03□S	8	13,2	20,6	23,1	19,5	31,4	26,3	14,2	16	11,2	6	37
	1/2	KQ2VS10-02□S	8	15,9	20,6	25,9	19,7	30,8	26,1	15,6	27	20,3	7,5	30,4
10	3/8	KQ2VS10-03□S	8	15,9	20,6	25,9	20,3	31,4	26,3	15,6	27	20,3	7,5	38,3
	1/2	KQ2VS12-03□S	10	18,5	25,2	28,5	21,4	35,1	30	17	39	30,8	9	51,4
12	1/2	KQ2VS12-04□S	10	18,5	25,2	28,5	24,6	38,3	31,9	17	39	30,8	9	70

□/A: Messing, N: Messing + chemisch vernickelt

* Referenzabmessungen nach Einbau des R-Gewindes
Anm.) Ø D1 ist der max. Durchmesser.



metrisch M, R, Rc
Zoll UNF, NPT
Zoll M, R, Rc
metrisch G
metrisch R, Rc
Flächendichtung
Zoll NPT
Zoll R
Dichtung
metrisch Uni
Zoll Uni

Serie KQ2

Verwendbarer Schlauch: metrisch, Anschlussgewinde M, R, Rc

Abmessungen

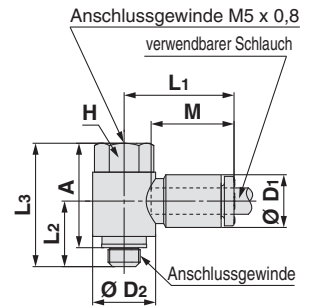
Einschraubwinkel, 360° schwenkbar: KQ2VF (Dichtring)



verwendbarer Schlauch-Außen-Ø	Anschlussgewinde M	Modell	H Schlüsselweite	Anm.) Ø D1	Ø D2	L1	L2	L3	A	M	effektiver Querschnitt [mm²]		min. Anschlussgröße	Gewicht [g]
											Polyamid	Urethan		
											[mm]			
4	M5 x 0,8	KQ2VF04-M5□	8	8,2	9,8	17,5	10,2	19,2	16,2	13,3	2,9	2,9	2,5	5,5
6	M5 x 0,8	KQ2VF06-M5□	8	10,4	9,8	18,3	10,2	19,2	16,2	13,3	3,8	3,8	2,5	5,8

□/A: Messing, N: Messing + chemisch vernickelt

Anm.) Ø D1 ist der max. Durchmesser.



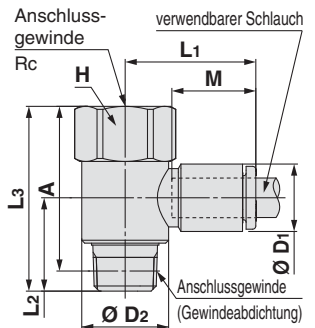
Einschraubwinkel, 360° schwenkbar: KQ2VF (Gewindeabdichtung)



verwendbarer Schlauch-Außen-Ø	Anschlussgewinde R, Rc	Modell	H Schlüsselweite	Anm.) Ø D1	Ø D2	L1	L2	L3	A*	M	effektiver Querschnitt [mm²]		min. Anschlussgröße	Gewicht [g]
											Polyamid	Urethan		
											[mm]			
4	1/8	KQ2VF04-01□S	14	8,2	13,4	19,3	14,4	28,5	25,4	13,3	2,9	2,9	3	17,3
	1/8	KQ2VF06-01□S	14	10,4	13,4	20,5	14,4	28,5	25,4	13,3	7,5	5,9	4,5	17,6
6	1/4	KQ2VF06-02□S	17	10,4	17,6	21,2	19,4	37,9	33,2	13,3	7,5	5,9	4,5	37
	1/8	KQ2VF08-01□S	17	13,2	17,6	23,5	15,5	30	26,9	14,2	16	11,2	6	27,5
8	1/4	KQ2VF08-02□S	17	13,2	17,6	23,5	18,9	37,9	33,2	14,2	16	11,2	6	38,1
	3/8	KQ2VF08-03□S	22	13,2	25,2	24,9	24	44	38,9	14,2	16	11,2	6	64,5
10	1/4	KQ2VF10-02□S	19	15,9	20,6	25,9	20,4	40,3	35,6	15,6	27	20,3	7,5	46,4
	3/8	KQ2VF10-03□S	22	15,9	25,2	26,3	23,2	44	38,9	15,6	27	20,3	7,5	65,3
12	3/8	KQ2VF12-03□S	22	18,5	25,2	28,5	22,5	44	38,9	17	39	30,8	9	67,2
	1/2	KQ2VF12-04□S	24	18,5	27	29,9	24,4	48,9	42,5	17	39	30,8	9	95,6

□/A: Messing, N: Messing + chemisch vernickelt

* Referenzabmessungen nach Einbau des R-Gewindes
Anm.) Ø D1 ist der max. Durchmesser.



Steckverbindungen (metrisch) Serie KQ2

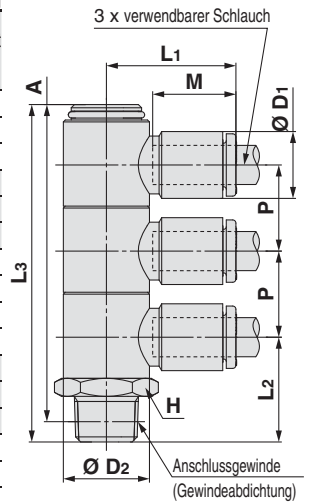
Verwendbarer Schlauch: metrisch, Anschlussgewinde M, R, Rc

Abmessungen

Einschraubwinkel, 3-fach, 360° schwenkbar: KQ2VT (Gewindeabdichtung)



verwendbarer Schlauch-Außen-Ø	Anschluss-gewinde R	Modell	H Schlüsselweite	Anm.) Ø D1	Ø D2	L1	L2	L3	A*	M	P	effektiver Querschnitt [mm²]		min. Anschlussgröße	Gewicht [g]
												Polyamid	Urethan		
4	1/8	KQ2VT04-01□S	14	8,2	13,4	19,3	16,3	52,5	49,4	13,3	13,4	2,9	2,9	3	25,3
	1/4	KQ2VT04-02□S	14	8,2	13,4	19,3	20,7	56,9	52,2	13,3	13,4	2,9	2,9	3	32,9
	3/8	KQ2VT04-03□S	17	8,2	13,4	19,3	22,1	58,3	53,2	13,3	13,4	2,9	2,9	3	44,8
6	1/8	KQ2VT06-01□S	14	10,4	13,4	20,5	16,3	52,5	49,4	13,3	13,4	7,5	5,9	4,5	26,2
	1/4	KQ2VT06-02□S	14	10,4	13,4	20,5	20,7	56,9	52,2	13,3	13,4	7,5	5,9	4,5	33,9
	3/8	KQ2VT06-03□S	17	10,4	13,4	20,5	22,1	58,3	53,2	13,3	13,4	7,5	5,9	4,5	45,8
8	1/8	KQ2VT08-01□S	19	13,2	17,6	23,7	19	61,8	58,7	14,2	15,9	16	11,2	6	59,6
	1/4	KQ2VT08-02□S	19	13,2	17,6	23,7	22,4	65,2	60,5	14,2	15,9	16	11,2	6	56,8
	3/8	KQ2VT08-03□S	19	13,2	17,6	23,7	23	65,8	60,7	14,2	15,9	16	11,2	6	64,9
10	1/2	KQ2VT08-04□S	22	13,2	17,6	23,7	27,2	70	63,6	14,2	15,9	16	11,2	6	91,5
	1/4	KQ2VT10-02□S	21	15,9	20,6	25,7	24,3	75,5	70,8	15,6	19,2	27	20,3	7,5	82
	3/8	KQ2VT10-03□S	21	15,9	20,6	25,7	24,7	75,9	70,8	15,6	19,2	27	20,3	7,5	81,9
12	1/2	KQ2VT10-04□S	22	15,9	20,6	25,7	28,7	79,9	73,5	15,6	19,2	27	20,3	7,5	103,9
	1/4	KQ2VT12-02□S	26	18,5	25,2	28,9	26,5	84,1	79,4	17	21,6	39	30,8	9	139,3
	3/8	KQ2VT12-03□S	26	18,5	25,2	28,9	26,9	84,5	79,4	17	21,6	39	30,8	9	129,7
12	1/2	KQ2VT12-04□S	26	18,5	25,2	28,9	30,1	87,7	81,3	17	21,6	39	30,8	9	142,2



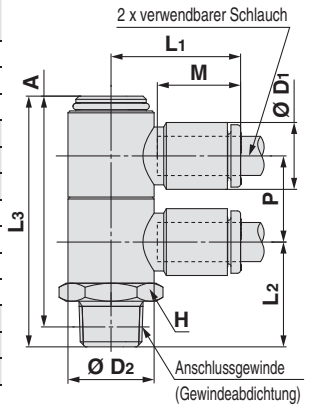
□/A: Messing, N: Messing + chemisch vernickelt

* Referenzabmessungen nach Einbau des R-Gewindes
Anm.) Ø D1 ist der max. Durchmesser.

Einschraubwinkel, 2-fach, 360° schwenkbar: KQ2VD (Gewindeabdichtung)



verwendbarer Schlauch-Außen-Ø	Anschluss-gewinde R	Modell	H Schlüsselweite	Anm.) Ø D1	Ø D2	L1	L2	L3	A*	M	P	effektiver Querschnitt [mm²]		min. Anschlussgröße	Gewicht [g]
												Polyamid	Urethan		
4	1/8	KQ2VD04-01□S	14	8,2	13,4	19,3	16,3	39	35,9	13,3	13,4	2,9	2,9	3	19,7
	1/4	KQ2VD04-02□S	14	8,2	13,4	19,3	20,7	43,4	38,7	13,3	13,4	2,9	2,9	3	27,4
	3/8	KQ2VD04-03□S	17	8,2	13,4	19,3	22,1	44,8	39,7	13,3	13,4	2,9	2,9	3	39,3
6	1/8	KQ2VD06-01□S	14	10,4	13,4	20,5	16,3	39	35,9	13,3	13,4	7,5	5,9	4,5	20,3
	1/4	KQ2VD06-02□S	14	10,4	13,4	20,5	20,7	43,4	38,7	13,3	13,4	7,5	5,9	4,5	28
	3/8	KQ2VD06-03□S	17	10,4	13,4	20,5	22,1	44,8	39,7	13,3	13,4	7,5	5,9	4,5	39,9
8	1/8	KQ2VD08-01□S	19	13,2	17,6	23,7	19	45,8	42,7	14,2	15,9	16	11,2	6	45,1
	1/4	KQ2VD08-02□S	19	13,2	17,6	23,7	22,4	49,2	44,5	14,2	15,9	16	11,2	6	44,3
	3/8	KQ2VD08-03□S	19	13,2	17,6	23,7	23	49,8	44,7	14,2	15,9	16	11,2	6	52,3
10	1/2	KQ2VD08-04□S	22	13,2	17,6	23,7	27,2	54	47,6	14,2	15,9	16	11,2	6	78,4
	1/4	KQ2VD10-02□S	21	15,9	20,6	25,7	24,3	56,2	51,5	15,6	19,2	27	20,3	7,5	63,1
	3/8	KQ2VD10-03□S	21	15,9	20,6	25,7	24,7	56,6	51,5	15,6	19,2	27	20,3	7,5	65,1
12	1/2	KQ2VD10-04□S	22	15,9	20,6	25,7	28,7	60	53,6	15,6	19,2	27	20,3	7,5	87
	1/4	KQ2VD12-02□S	26	18,5	25,2	28,9	26,5	62,4	57,7	17	21,6	39	30,8	9	107
	3/8	KQ2VD12-03□S	26	18,5	25,2	28,9	26,9	62,8	57,7	17	21,6	39	30,8	9	102,1
12	1/2	KQ2VD12-04□S	26	18,5	25,2	28,9	30,1	66	59,6	17	21,6	39	30,8	9	116,1



□/A: Messing, N: Messing + chemisch vernickelt

* Referenzabmessungen nach Einbau des R-Gewindes
Anm.) Ø D1 ist der max. Durchmesser.

metrisch M, R, Rc

PTFE-Beschichtung/Dichtung

Zoll UNF, NPT

Zoll M, R, Rc

metrisch G

metrisch R, Rc

Flächendichtung

Zoll NPT

Zoll R

Dichtung

metrisch Uni

Zoll Uni

Serie KQ2

Verwendbarer Schlauch: metrisch, Anschlussgewinde M, R, Rc

Abmessungen

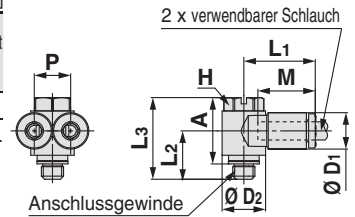
Einschraubwinkel, 2-fach, 360° schwenkbar: KQ2Z (Dichtring)



verwendbarer Schlauch-Außen-Ø	Anschluss-gewinde M	Modell	H (Schlüsselweite)	Anm.) Ø D1	Ø D2	L1	L2	L3	A	M	P	effektiver Querschnitt [mm ²]		min. Anschlussgröße	Gewicht [g]
												Polyamid	Urethan		
4	M5 x 0,8	KQ2Z04-M5□	8	8,2	9,8	16,5	10,9	18,4	14,9	13,3	8,2	3,4	3,4	2,5	6,2

□/A: Messing, N: Messing + chemisch vernickelt

Anm.) Ø D1 ist der max. Durchmesser.



Einschraubwinkel, 2-fach, 360° schwenkbar: KQ2Z (Gewindeabdichtung)

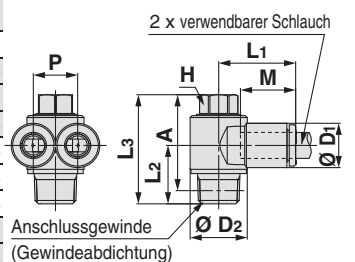


verwendbarer Schlauch-Außen-Ø	Anschluss-gewinde R	Modell	H (Schlüsselweite)	Anm.) Ø D1	Ø D2	L1	L2	L3	A*	M	P	effektiver Querschnitt [mm ²]		min. Anschlussgröße	Gewicht [g]
												Polyamid	Urethan		
4	1/8	KQ2Z04-01□S	8	8,2	13,4	18,5	13,7	25,6	22,5	13,3	8,2	4,7	4,7	3	14
	1/4	KQ2Z06-02□S	8	10,4	13,4	18,4	13,7	25,6	22,5	13,3	10,4	10,8	8,6	4,5	14,6
6	1/4	KQ2Z06-02□S	14	10,4	20,6	21,5	19,1	34,9	30,2	13,3	10,4	10,8	8,6	4,5	37
	3/8	KQ2Z06-03□S	14	10,4	20,6	21,5	19,5	35,3	30,2	13,3	10,4	10,8	8,6	4,5	44,6
8	1/8	KQ2Z08-01□S	12	13,2	17,6	21,2	15,1	27,6	24,5	14,2	13,2	20,5	14,2	6	24,3
	1/4	KQ2Z08-02□S	12	13,2	17,6	21,2	18,5	31	26,3	14,2	13,2	20,5	14,2	6	30,8
	3/8	KQ2Z08-03□S	14	13,2	20,6	22,3	19,5	35,3	30,2	14,2	13,2	20,5	14,2	6	46,3
10	1/4	KQ2Z10-02□S	14	15,9	21,6	23,6	19,9	34,9	30,2	15,6	15,9	31,8	22,6	7,5	41,7
	3/8	KQ2Z10-03□S	14	15,9	21,6	23,6	20,3	35,3	30,2	15,6	15,9	31,8	22,6	7,5	49,3
12	3/8	KQ2Z12-03□S	17	18,5	24,1	26,9	21,2	37,6	32,5	17	18,5	44,6	35,3	9	63,4
	1/2	KQ2Z12-04□S	17	18,5	24,1	26,9	24,4	40,8	34,4	17	18,5	44,6	35,3	9	82

□/A: Messing, N: Messing + chemisch vernickelt

* Referenzabmessungen nach Einbau des R-Gewindes

Anm.) Ø D1 ist der max. Durchmesser.



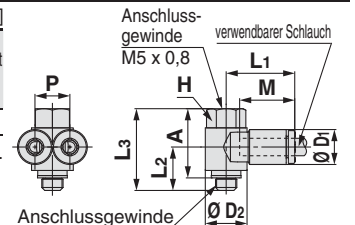
Einschraubwinkel, 2-fach, 360° schwenkbar: KQ2ZF (Dichtring)



verwendbarer Schlauch-Außen-Ø	Anschluss-gewinde M	Modell	H (Schlüsselweite)	Anm.) Ø D1	Ø D2	L1	L2	L3	A	M	P	effektiver Querschnitt [mm ²]		min. Anschlussgröße	Gewicht [g]
												Polyamid	Urethan		
4	M5 x 0,8	KQ2ZF04-M5□	8	8,2	9,8	16,5	10,2	19,2	16,2	13,3	8,2	3,4	3,4	2,5	6,3

□/A: Messing, N: Messing + chemisch vernickelt

Anm.) Ø D1 ist der max. Durchmesser.



Einschraubwinkel, 2-fach, 360° schwenkbar: KQ2ZF (Gewindeabdichtung)

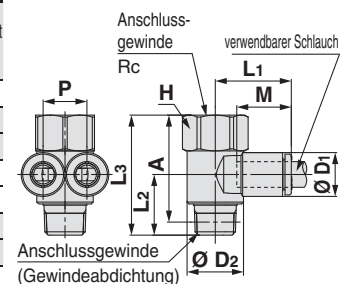


verwendbarer Schlauch-Außen-Ø	Anschluss-gewinde R, Rc	Modell	H (Schlüsselweite)	Anm.) Ø D1	Ø D2	L1	L2	L3	A*	M	P	effektiver Querschnitt [mm ²]		min. Anschlussgröße	Gewicht [g]
												Polyamid	Urethan		
4	1/8	KQ2ZF04-01□S	14	8,2	13,4	18,5	14,4	28,5	25,4	13,3	8,2	4,7	4,7	3	18,1
6	1/8	KQ2ZF06-01□S	14	10,4	13,4	18,4	14,4	28,5	25,4	13,3	10,4	10,8	8,6	4,5	18,7
	1/4	KQ2ZF06-02□S	19	10,4	20,6	21,5	21,2	40,3	35,6	13,3	10,4	10,8	8,6	4,5	45,3
8	1/8	KQ2ZF08-01□S	17	13,2	17,6	21,2	15,5	30	26,9	14,2	13,2	20,5	14,2	6	29,3
	1/4	KQ2ZF08-02□S	19	13,2	20,6	22,3	21,2	40,3	35,6	14,2	13,2	20,5	14,2	6	47
10	1/4	KQ2ZF10-02□S	19	15,9	21,6	23,6	20,4	40,3	35,6	15,6	15,9	31,8	22,6	7,5	49,9
	3/8	KQ2ZF10-03□S	22	15,9	25,2	25,5	23,2	44	38,9	15,6	15,9	31,8	22,6	7,5	68,4
12	3/8	KQ2ZF12-03□S	22	18,5	24,1	26,9	22,7	44	38,9	17	18,5	44,6	35,3	9	71
	1/2	KQ2ZF12-04□S	24	18,5	27	29,9	24,4	48,9	42,5	17	18,5	44,6	35,3	9	100,5

□/A: Messing, N: Messing + chemisch vernickelt

* Referenzabmessungen nach Einbau des R-Gewindes

Anm.) Ø D1 ist der max. Durchmesser.



Steckverbindungen (metrisch) Serie KQ2

Verwendbarer Schlauch: metrisch, Anschlussgewinde M, R, Rc

Abmessungen

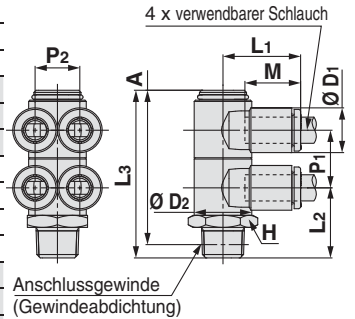
Einschraubwinkel, 4-fach, 360° schwenkbar KQ2ZD (Gewindeabdichtung)



verwendbarer Schlauch-Außen-Ø	Anschluss-gewinde R	Modell	H Schlüsselweite	Anm.) Ø D1	Ø D2	L1	L2	L3	A*	M	P1	P2	effektiver Querschnitt (mm ²)		min. Anschlussgröße	Gewicht [g]
													Polyamid	Urethan		
4	1/8	KQ2ZD04-01□S	14	8,2	13,4	18,5	16,3	39	35,9	13,3	13,4	8,2	4,7	4,7	3	21,3
	1/4	KQ2ZD04-02□S	14	8,2	13,4	18,5	20,7	43,4	38,7	13,3	13,4	8,2	4,7	4,7	3	29
	3/8	KQ2ZD04-03□S	17	8,2	13,4	18,5	22,1	44,8	39,7	13,3	13,4	8,2	4,7	4,7	3	40,9
6	1/8	KQ2ZD06-01□S	14	10,4	13,4	18,4	16,3	39	35,9	13,3	13,4	10,4	10,8	8,6	4,5	22,5
	1/4	KQ2ZD06-02□S	14	10,4	13,4	18,4	20,7	43,4	38,7	13,3	13,4	10,4	10,8	8,6	4,5	30,2
	3/8	KQ2ZD06-03□S	17	10,4	13,4	18,4	22,1	44,8	39,7	13,3	13,4	10,4	10,8	8,6	4,5	42,1
8	1/8	KQ2ZD08-01□S	19	13,2	17,6	21,2	19	45,8	42,7	14,2	15,9	13,2	20,5	14,2	6	48,7
	1/4	KQ2ZD08-02□S	19	13,2	17,6	21,2	22,4	49,2	44,5	14,2	15,9	13,2	20,5	14,2	6	48
	3/8	KQ2ZD08-03□S	19	13,2	17,6	21,2	23	49,8	44,7	14,2	15,9	13,2	20,5	14,2	6	55,9
10	1/2	KQ2ZD08-04□S	22	13,2	17,6	21,2	27,2	54	47,6	14,2	15,9	13,2	20,5	14,2	6	82,1
	1/4	KQ2ZD10-02□S	21	15,9	20,6	23,6	24,3	56,2	51,5	15,6	19,2	15,9	31,8	21,6	7,5	69
	3/8	KQ2ZD10-03□S	21	15,9	20,6	23,6	24,7	56,6	51,5	15,6	19,2	15,9	31,8	21,6	7,5	71
12	1/2	KQ2ZD10-04□S	22	15,9	20,6	23,6	28,7	60	53,6	15,6	19,2	15,9	31,8	21,6	7,5	92,9
	1/4	KQ2ZD12-02□S	26	18,5	25,2	26,8	26,5	62,4	57,7	17	21,6	18,5	44,6	35,3	9	115,6
	3/8	KQ2ZD12-03□S	26	18,5	25,2	26,8	26,9	62,8	57,7	17	21,6	18,5	44,6	35,3	9	110,7
12	1/2	KQ2ZD12-04□S	26	18,5	25,2	26,8	30,1	66	59,6	17	21,6	18,5	44,6	35,3	9	124,7

□/A: Messing, N: Messing + chemisch vernickelt

* Referenzabmessungen nach Einbau des R-Gewindes
Anm.) Ø D1 ist der max. Durchmesser.



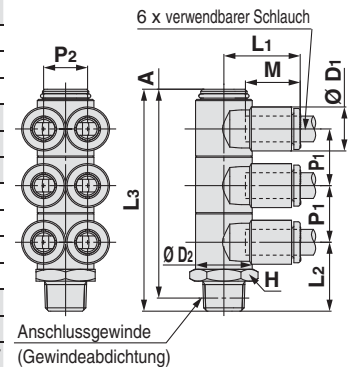
Einschraubwinkel, 6-fach, 360° schwenkbar: KQ2ZT (Gewindeabdichtung)



verwendbarer Schlauch-Außen-Ø	Anschluss-gewinde R	Modell	H Schlüsselweite	Anm.) Ø D1	Ø D2	L1	L2	L3	A*	M	P1	P2	effektiver Querschnitt (mm ²)		min. Anschlussgröße	Gewicht [g]
													Polyamid	Urethan		
4	1/8	KQ2ZT04-01□S	14	8,2	13,4	18,5	16,3	52,5	49,4	13,3	13,4	8,2	4,7	4,7	3	27,7
	1/4	KQ2ZT04-02□S	14	8,2	13,4	18,5	20,7	56,9	52,2	13,3	13,4	8,2	4,7	4,7	3	35,3
	3/8	KQ2ZT04-03□S	17	8,2	13,4	18,5	22,1	58,3	53,2	13,3	13,4	8,2	4,7	4,7	3	47,2
6	1/8	KQ2ZT06-01□S	14	10,4	13,4	18,4	16,3	52,5	49,4	13,3	13,4	10,4	10,8	8,6	4,5	29,5
	1/4	KQ2ZT06-02□S	14	10,4	13,4	18,4	20,7	56,9	52,2	13,3	13,4	10,4	10,8	8,6	4,5	37,2
	3/8	KQ2ZT06-03□S	17	10,4	13,4	18,4	22,1	58,3	53,2	13,3	13,4	10,4	10,8	8,6	4,5	49,1
8	1/8	KQ2ZT08-01□S	19	13,2	17,6	21,2	19	61,8	58,7	14,2	15,9	13,2	20,5	14,2	6	65,1
	1/4	KQ2ZT08-02□S	19	13,2	17,6	21,2	22,4	65,2	60,5	14,2	15,9	13,2	20,5	14,2	6	62,3
	3/8	KQ2ZT08-03□S	19	13,2	17,6	21,2	23	65,8	60,7	14,2	15,9	13,2	20,5	14,2	6	70,4
10	1/2	KQ2ZT08-04□S	22	13,2	17,6	21,2	27,2	70	63,6	14,2	15,9	13,2	20,5	14,2	6	97
	1/4	KQ2ZT10-02□S	21	15,9	20,6	23,6	24,3	75,5	70,8	15,6	19,2	15,9	31,8	21,6	7,5	90,9
	3/8	KQ2ZT10-03□S	21	15,9	20,6	23,6	24,7	75,9	70,8	15,6	19,2	15,9	31,8	21,6	7,5	90,7
12	1/2	KQ2ZT10-04□S	22	15,9	20,6	23,6	28,7	79,9	73,5	15,6	19,2	15,9	31,8	21,6	7,5	112,7
	1/4	KQ2ZT12-02□S	26	18,5	25,2	26,8	26,5	84,1	79,4	17	21,6	18,5	44,6	35,3	9	152,2
	3/8	KQ2ZT12-03□S	26	18,5	25,2	26,8	26,9	84,5	79,4	17	21,6	18,5	44,6	35,3	9	142,6
12	1/2	KQ2ZT12-04□S	26	18,5	25,2	26,8	30,1	87,7	81,3	17	21,6	18,5	44,6	35,3	9	155,1

□/A: Messing, N: Messing + chemisch vernickelt

* Referenzabmessungen nach Einbau des R-Gewindes
Anm.) Ø D1 ist der max. Durchmesser.



metrisch M, R, Rc
Zoll UNF, NPT
Zoll M, R, Rc
metrisch G
metrisch R, Rc
Zoll NPT
Zoll R
metrisch Uni
Zoll Uni

Serie KQ2

Verwendbarer Schlauch: metrisch, Anschlussgewinde M, R, Rc

Abmessungen

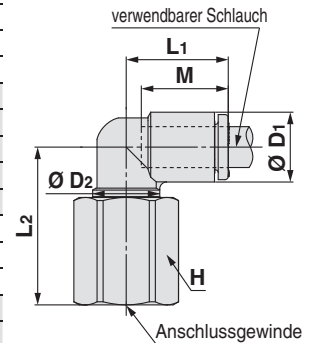
Einschraubwinkel, 360° schwenkbar: KQ2LF



verwendbarer Schlauch- Außen-Ø	Anschluss- gewinde M, Rc	Modell	H (Schlüssel- weite)	Anm.) Ø D1	Ø D2	L1	L2	M	effektiver Querschnitt [mm ²]		min. Anschluss- größe	Gewicht [g]
									Polyamid	Urethan		
									[mm]			
4	M5 x 0,8	KQ2LF04-M5□	8	8,2	7	15,4	15,3	13,3	3,5	3,5	2,5	4,7
	M6 x 1,0	KQ2LF04-M6□	8	8,2	7	15,4	16,1	13,3	3,5	3,5	2,5	4,6
	1/8	KQ2LF04-01□	14	8,2	10	14,8	22,4	13,3	4,2	4,2	3	17,6
	1/4	KQ2LF04-02□	17	8,2	10	14,8	26,9	13,3	4,2	4,2	3	29,6
6	M5 x 0,8	KQ2LF06-M5□	8	10,4	7	14,5	17	13,3	3,5	3,5	2,5	4,8
	M6 x 1,0	KQ2LF06-M6□	8	10,4	7	14,5	17,8	13,3	3,5	3,5	2,5	4,7
	1/8	KQ2LF06-01□	14	10,4	10	15,5	23,5	13,3	11,4	9	4,5	18
	1/4	KQ2LF06-02□	17	10,4	10	15,5	28	13,3	11,4	9	4,5	30,1
8	3/8	KQ2LF06-03□	19	10,4	10	15,5	28,5	13,3	11,4	9	4,5	34
	1/8	KQ2LF08-01□	14	13,2	10	16,4	24,9	14,2	11,4	11,4	4,5	18,8
	1/4	KQ2LF08-02□	17	13,2	12	17,2	28,8	14,2	21,6	14,9	6	28,7
10	3/8	KQ2LF08-03□	19	13,2	12	17,2	29,3	14,2	21,6	14,9	6	32,3
	1/4	KQ2LF10-02□	17	15,9	17	19,3	27,4	15,6	21,6	14,9	7,5	26,4
	3/8	KQ2LF10-03□	19	15,9	17	19,3	33,5	15,6	35,2	25	7,5	31
12	1/2	KQ2LF10-04□	24	15,9	17	19,3	36,5	15,6	35,2	25	7,5	57,6
	1/4	KQ2LF12-02□	17	18,5	17	21,5	28,7	17	50,2	39,7	9	28,2
	3/8	KQ2LF12-03□	19	18,5	17	21,5	34,8	17	50,2	39,7	9	32,9
	1/2	KQ2LF12-04□	24	18,5	17	21,5	37,8	17	50,2	39,7	9	59,5

□/A: Messing, N: Messing + chemisch vernickelt

Anm.) Ø D1 ist der max. Durchmesser.

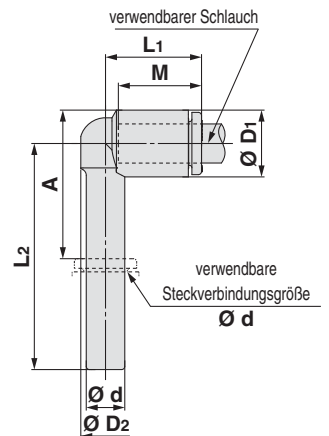


Winkel-Steckverbindung hoch 360° schwenkbar KQ2W



verwendbarer Schlauch- Außen-Ø	verwendbare Steckverbin- dungs- größe Ø d	Modell	Anm.) Ø D1	Ø D2	L1	L2	A	M	effektiver Querschnitt [mm ²]		min. Anschluss- größe	Gewicht [g]
									Polyamid	Urethan		
									[mm]			
3,2	3,2	KQ2W23-99A	7,1	6,4	14,4	30,5	20,8	13,3	3	2,5	2,5	1
4	4	KQ2W04-99A	8,2	7,2	14,5	31,8	22,6	13,3	4,2	4,2	3	1,3
6	6	KQ2W06-99A	10,4	8	15,3	35,2	27,1	13,3	9	9	4	2
8	8	KQ2W08-99A	13,2	10	17,2	41,9	34,3	14,2	21,6	14,9	6	3,5
10	10	KQ2W10-99A	15,9	12	19,3	46,6	38,9	15,6	35,2	25	7,5	5,5
12	12	KQ2W12-99A	18,5	14	21,5	52	44,2	17	50,2	39,7	9	8,4

Anm.) Ø D1 ist der max. Durchmesser.



Steckverbindungen (metrisch) Serie KQ2

Verwendbarer Schlauch: metrisch, Anschlussgewinde M, R, Rc

Abmessungen

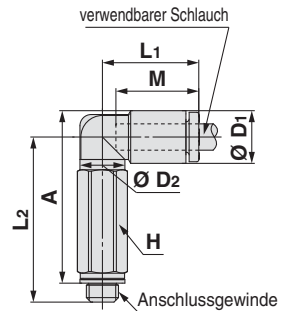
Einschraubwinkel hoch 360° schwenkbar: KQ2W (Dichtring)



verwendbarer Schlauch-Außen-Ø	Anschluss-gewinde M	Modell	H (Schlüsselweite)	Anm.) Ø D1	Ø D2	L1	L2	A	M	effektiver Querschnitt [mm ²]		min. Anschlussgröße	Gewicht [g]
										Polyamid	Urethan		
										[mm]			
2	M3 x 0,5	KQ2W02-M3G	5,5	5,8	5,5	12,6	18,8	19,1	11,9	—	0,8	1,2	2,6
	M5 x 0,8	KQ2W02-M5□	7	5,8	5,5	12,6	19,3	19,2	11,9	—	0,8	1,2	4,6
3,2	M3 x 0,5	KQ2W23-M3G	7	7,1	7	15,3	22,5	23,4	13,3	0,8	0,8	1,2	4,8
	M5 x 0,8	KQ2W23-M5□	7	7,1	7	15,3	25,2	25,7	13,3	2,8	2,4	2,5	5,8
4	M3 x 0,5	KQ2W04-M3G	7	8,2	7	15,4	23	24,5	13,3	0,8	0,8	1,2	4,9
	M5 x 0,8	KQ2W04-M5□	7	8,2	7	15,4	25,7	26,8	13,3	3	3	2,5	5,8
6	M5 x 0,8	KQ2W06-M5□	7	10,4	7	14,5	27,4	29,6	13,3	3	3	2,5	5,9

□/A: Messing, N: Messing + chemisch vernickelt

Anm.) Ø D1 ist der max. Durchmesser.



Einschraubwinkel hoch 360° schwenkbar: KQ2W (Gewindeabdichtung)

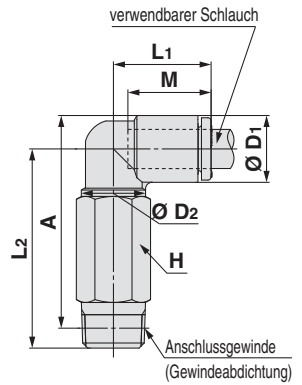


verwendbarer Schlauch-Außen-Ø	Anschluss-gewinde R	Modell	H (Schlüsselweite)	Anm.) Ø D1	Ø D2	L1	L2	A*	M	effektiver Querschnitt [mm ²]		min. Anschlussgröße	Gewicht [g]
										Polyamid	Urethan		
										[mm]			
3,2	1/8	KQ2W23-01□S	10	7,1	10	14,5	30,3	30,8	13,3	2,8	2,4	2,5	10,8
	1/4	KQ2W23-02□S	14	7,1	10	14,5	32,8	31,7	13,3	2,8	2,4	2,5	27,3
4	1/8	KQ2W04-01□S	10	8,2	10	14,8	29,9	30,9	13,3	4	4	3	11
	1/4	KQ2W04-02□S	14	8,2	10	14,8	33,3	32,7	13,3	4	4	3	27,5
6	1/8	KQ2W06-01□S	10	10,4	10	15,5	31	33,1	13,3	10,9	8,6	4,5	11,4
	1/4	KQ2W06-02□S	14	10,4	10	15,5	34,4	34,9	13,3	10,9	8,6	4,5	28
	3/8	KQ2W06-03□S	17	10,4	10	15,5	35,7	35,8	13,3	10,9	8,6	4,5	47,4
8	1/8	KQ2W08-01□S	10	13,2	10	16,4	32,4	35,9	14,2	10,9	10,9	4,5	12,2
	1/4	KQ2W08-02□S	14	13,2	12	17,2	39,1	41	14,2	20,5	14,2	6	40
	3/8	KQ2W08-03□S	17	13,2	12	17,2	39,2	40,7	14,2	20,5	14,2	6	47
10	1/4	KQ2W10-02□S	17	15,9	17	19,3	52,9	56,2	15,6	33,5	23,8	7,5	59
	3/8	KQ2W10-03□S	17	15,9	17	19,3	48,5	51,4	15,6	33,5	23,8	7,5	51,3
	1/2	KQ2W10-04□S	22	15,9	17	19,3	52,5	54,1	15,6	33,5	23,8	7,5	92
12	1/4	KQ2W12-02□S	17	18,5	17	21,5	54,2	58,8	17	47,7	37,7	9	60,7
	3/8	KQ2W12-03□S	17	18,5	17	21,5	49,8	54	17	47,7	37,7	9	53,2
	1/2	KQ2W12-04□S	22	18,5	17	21,5	53,8	56,7	17	47,7	37,7	9	93,9
16	1/4	KQ2W16-02□S	17	23,8	21	25,1	59	66,2	20,6	47,7	47,7	9	67,4
	3/8	KQ2W16-03□S	22	23,8	21	27,1	59,7	66,5	20,6	71	58,9	11	105,5
	1/2	KQ2W16-04□S	22	23,8	21	27,1	58,4	63,9	20,6	100	58,9	13	101,7

□/A: Messing, N: Messing + chemisch vernickelt

* Referenzabmessungen nach Einbau des R-Gewindes

Anm.) Ø D1 ist der max. Durchmesser.



PTFE-Beschichtung/Dichtung

metrisch M, R, Rc

Zoll UNF, NPT

Zoll M, R, Rc

Flächendichtung

metrisch G

metrisch R, Rc

Zoll NPT

Zoll R

Dichtung

metrisch Uni

Zoll Uni

Serie KQ2

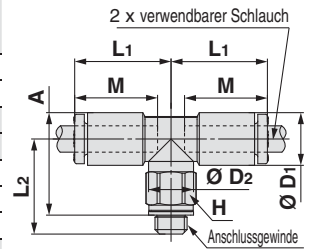
Verwendbarer Schlauch: metrisch, Anschlussgewinde M, R, Rc

Abmessungen

T-Steckverschraubung: KQ2T (Dichtring)



verwendbarer Schlauch-Außen-Ø	Anschluss-gewinde M	Modell	H (Schlüsselweite)	Anm.) Ø D1	Ø D2	L1	L2	A	M	effektiver Querschnitt [mm ²]		min. Anschlussgröße	Gewicht [g]
										[mm]			
										Polyamid	Urethan		
2	M3 x 0,5	KQ2T02-M3G	5,5	5,8	5,5	12,6	12,5	12,8	11,9	—	0,9	1,2	1,9
	M5 x 0,8	KQ2T02-M5□	7	5,8	5,5	12,6	13	12,9	11,9	—	0,9	1,4	3
3,2	M3 x 0,5	KQ2T23-M3G	7	7,1	7	15,3	13,8	14,7	13,3	0,9	0,9	1,2	3,1
	M5 x 0,8	KQ2T23-M5□	7	7,1	7	15,3	14,3	14,8	13,3	3,2	2,7	2,5	3,5
4	M3 x 0,5	KQ2T04-M3G	7	8,2	7	15,4	14,3	15,8	13,3	0,9	0,9	1,2	3,4
	M5 x 0,8	KQ2T04-M5□	7	8,2	7	15,4	14,8	15,9	13,3	4,5	4,5	2,5	3,9
	M6 x 1,0	KQ2T04-M6□	8	8,2	7	15,4	15,8	15,9	13,3	4,5	4,5	2,5	4,9
6	M5 x 0,8	KQ2T06-M5□	7	10,4	7	14,5	16,5	18,7	13,3	4,5	4,5	2,5	4,4
	M6 x 1,0	KQ2T06-M6□	8	10,4	7	14,5	17,5	18,7	13,3	4,5	4,5	2,5	5,4



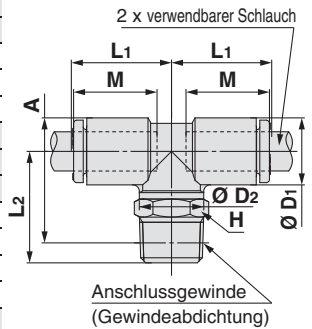
□/A: Messing, N: Messing + chemisch vernickelt

Anm.) Ø D1 ist der max. Durchmesser.

T-Steckverschraubung: KQ2T (Gewindeabdichtung)



verwendbarer Schlauch-Außen-Ø	Anschluss-gewinde R	Modell	H (Schlüsselweite)	Anm.) Ø D1	Ø D2	L1	L2	A*	M	effektiver Querschnitt [mm ²]		min. Anschlussgröße	Gewicht [g]
										[mm]			
										Polyamid	Urethan		
3,2	1/8	KQ2T23-01□S	10	7,1	10	14,5	16,6	17,1	13,3	3,4	2,9	2,5	5,2
	1/4	KQ2T23-02□S	14	7,1	10	14,5	21,1	20	13,3	3,4	2,9	2,5	14,7
4	1/8	KQ2T04-01□S	10	8,2	10	14,8	16,2	17,2	13,3	6	4,1	3	5,5
	1/4	KQ2T04-02□S	14	8,2	10	14,8	21,7	21,1	13,3	6	4,1	3	15
6	1/8	KQ2T06-01□S	10	10,4	10	15,5	17,3	19,4	13,3	13,9	11	4,5	6,1
	1/4	KQ2T06-02□S	14	10,4	10	15,5	22,8	23,3	13,3	13,9	11	4,5	15,6
	3/8	KQ2T06-03□S	17	10,4	10	15,5	24,1	24,2	13,3	13,9	11	4,5	27,4
8	1/8	KQ2T08-01□S	10	13,2	10	16,4	18,7	22,2	14,2	14	14	4,5	7,9
	1/4	KQ2T08-02□S	14	13,2	12	17,2	25,4	27,3	14,2	26,3	18,2	6	19,4
	3/8	KQ2T08-03□S	17	13,2	12	17,2	25,5	27	14,2	26,3	18,2	6	26,5
10	1/8	KQ2T10-01□S	12	15,9	12	18,6	23,5	28,4	15,6	21,6	14,9	6	13,9
	1/4	KQ2T10-02□S	17	15,9	17	19,3	28,6	31,9	15,6	35,2	25	7,5	24,3
	3/8	KQ2T10-03□S	17	15,9	17	19,3	29,5	32,4	15,6	35,2	25	7,5	24,8
	1/2	KQ2T10-04□S	22	15,9	17	19,3	33,5	35,1	15,6	35,2	25	7,5	47,3
12	1/4	KQ2T12-02□S	17	18,5	17	21,5	29,9	34,5	17	57,2	45,2	9	27,3
	3/8	KQ2T12-03□S	17	18,5	17	21,5	30,8	35	17	57,2	45,2	9	28
	1/2	KQ2T12-04□S	22	18,5	17	21,5	34,8	37,7	17	57,2	45,2	9	50,4
16	1/4	KQ2T16-02□S	17	23,8	17	25,1	32,6	39,8	20,6	57,2	57,2	9	35,5
	3/8	KQ2T16-03□S	22	23,8	21	27,1	35,4	42,2	20,6	71	58,9	11	47,7
	1/2	KQ2T16-04□S	22	23,8	21	27,1	34,1	39,6	20,6	100	58,9	13	51,4



□/A: Messing, N: Messing + chemisch vernickelt

* Referenzabmessungen nach Einbau des R-Gewindes

Anm.) Ø D1 ist der max. Durchmesser.

Steckverbindungen (metrisch) Serie KQ2

Verwendbarer Schlauch: metrisch, Anschlussgewinde M, R, Rc

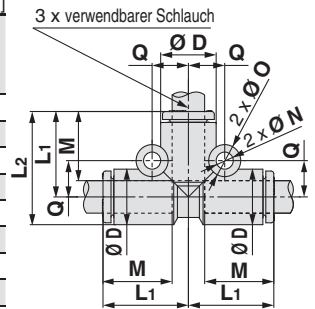
Abmessungen

T-Steckverbindung: KQ2T



verwendbarer Schlauch-Außen-Ø	Modell	Anm.) Ø D	L1	L2	M	Q	Ø O	Ø N	effektiver Querschnitt [mm²]		min. Anschlussgröße	Gewicht [g]
									Polyamid	Urethan		
									[mm]			
2	KQ2T02-00A	5,8	12,9	15,8	11,9	4,5	6	3,2	—	0,9	1,4	1,4
3,2	KQ2T23-00A	7,1	14,9	18,5	13,3	5,4	6	3,2	3,4	2,9	2,5	2,3
4	KQ2T04-00A	8,2	15,3	19,4	13,3	5,7	6	3,2	6,4	4,4	3	2,8
6	KQ2T06-00A	10,4	16,3	21,5	13,3	6,8	6	3,2	13,4	10,6	4,5	3,8
8	KQ2T08-00A	13,2	18,2	24,8	14,2	8,4	8	4,2	25,6	17,7	6	7
10	KQ2T10-00A	15,9	20,6	28,6	15,6	9,6	8	4,2	40	28,4	7,5	11
12	KQ2T12-00A	18,5	23	32,3	17	10,7	8	4,2	57,4	45,4	9	15,7
16	KQ2T16-00A	23,8	28,6	40,5	20,6	13,4	8	4,2	100	58,9	13	29,8

Anm.) Ø D ist der max. Durchmesser.

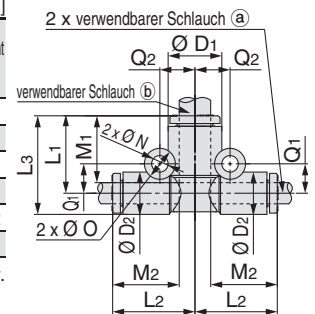


T-Steckverbindung mit Reduzierung: KQ2T



verwendbarer Schlauch-Außen-Ø		Modell	Anm.) Ø D1	Ø D2	L1	L2	L3	M1	M2	Q1	Q2	Ø O	Ø N	effektiver Querschnitt [mm²]		min. Anschlussgröße	Gewicht [g]
a	b													Polyamid	Urethan		
[mm]																	
3,2	4	KQ2T23-04A	8,2	7,1	14,9	15,3	18,5	13,3	13,3	5,4	5,8	6	3,2	3,8	3,5	2,5	2,6
4	6	KQ2T04-06A	10,4	8,2	15,3	16,3	19,4	13,3	13,3	5,7	6,8	6	3,2	7,1	6,6	3	3,3
6	8	KQ2T06-08A	13,2	10,4	17,2	17,3	22,4	14,2	13,3	7,3	8,4	8	4,2	16,4	16,4	4,5	5,3
8	10	KQ2T08-10A	15,9	13,2	19,6	19,2	26,2	15,6	14,2	8,4	9,6	8	4,2	36	27,2	6	8,3
10	12	KQ2T10-12A	18,5	15,9	22	21,6	30	17	15,6	9,6	10,7	8	4,2	56	44,5	7,5	12,2
12	16	KQ2T12-16A	23,8	18,5	26,6	25	35,9	20,6	17	10,7	13,4	8	4,2	108,5	74	9	20,1

Anm.) Ø D1 ist der max. Durchmesser.

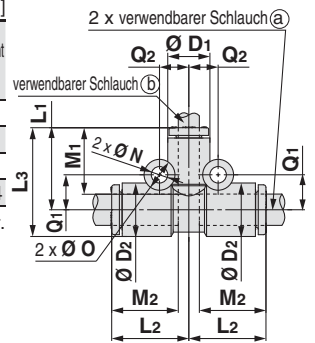


T-Steckverbindung mit Reduzierung: KQ2T



verwendbarer Schlauch-Außen-Ø		Modell	Anm.) Ø D1	Ø D2	L1	L2	L3	M1	M2	Q1	Q2	Ø O	Ø N	effektiver Querschnitt [mm²]		min. Anschlussgröße	Gewicht [g]
a	b													Polyamid	Urethan		
[mm]																	
6	4	KQ2T06-04A	8,2	10,4	16,3	15,3	21,5	13,3	13,3	6,8	5,7	6	3,2	6,4	4,4	3	3,5
8	6	KQ2T08-06A	10,4	13,2	17,3	17,2	23,9	13,3	14,2	8,4	7,3	8	4,2	13,4	10,6	4,5	6
10	8	KQ2T10-08A	13,2	15,9	19,2	19,6	27,2	14,2	15,6	9,6	8,4	8	4,2	25,6	17,7	6	9,5
12	10	KQ2T12-10A	15,9	18,5	21,6	22	30,9	15,6	17	10,7	9,6	8	4,2	40	28,4	7,5	13,4

Anm.) Ø D1 ist der max. Durchmesser.



- metrisch M, R, Rc
- Zoll UNF, NPT
- Zoll M, R, Rc
- metrisch G
- metrisch R, Rc
- metrisch R, Rc
- Zoll NPT
- Zoll R
- metrisch Uni
- Zoll Uni

Serie KQ2

Verwendbarer Schlauch: metrisch, Anschlussgewinde M, R, Rc

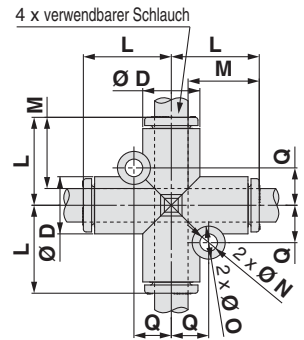
Abmessungen

Kreuz-Steckverzweigung: KQ2TW



verwendbarer Schlauch- Außen-Ø	Modell	Anm.) Ø D	L	Q	M	Ø O	Ø N	effektiver Querschnitt [mm ²]		min. Anschlussgröße	Gewicht [g]
								Polyamid	Urethan		
4	KQ2TW04-00A	8,2	15,3	5,7	13,3	6	3,2	6,4	4,4	3	3,5
6	KQ2TW06-00A	10,4	16,3	6,8	13,3	6	3,2	13,4	10,6	4,5	4,9
8	KQ2TW08-00A	13,2	18,2	8,4	14,2	8	4,2	25,6	17,7	6	8,5
10	KQ2TW10-00A	15,9	20,6	9,6	15,6	8	4,2	40	28,4	7,5	12,7
12	KQ2TW12-00A	18,5	23	10,7	17	8	4,2	57,4	45,4	9	18,4

Anm.) Ø D ist der max. Durchmesser.

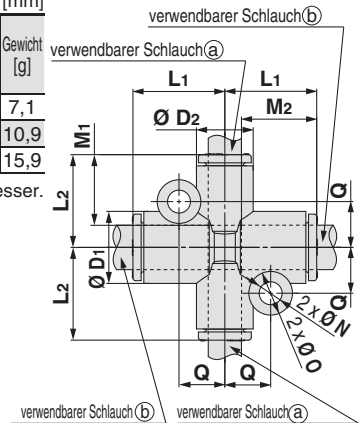


Kreuzsteckverzweigung mit 2 Reduzierungen: KQ2TX



verwendbarer Schlauch-Außen-Ø		Modell	Anm.) Ø D ₁	Anm.) Ø D ₂	L ₁	L ₂	Q	M ₁	M ₂	Ø O	Ø N	effektiver Querschnitt [mm ²]		min. Anschlussgröße	Gewicht [g]
a	b											Polyamid	Urethan		
6	8	KQ2TX06-08A	10,4	13,2	17,2	17,3	8,4	13,3	14,2	8	4,2	13,4	10,6	4,5	7,1
8	10	KQ2TX08-10A	13,2	15,9	19,6	19,2	9,6	14,2	15,6	8	4,2	25,6	17,7	6	10,9
10	12	KQ2TX10-12A	15,9	18,5	22	21,6	10,7	15,6	17	8	4,2	40	28,4	7,5	15,9

Anm.) Ø D₁, Ø D₂ sind max. Durchmesser.

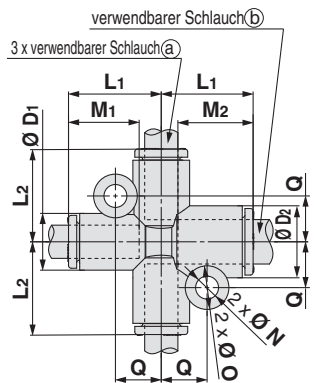


Kreuzsteckverzweigung mit 3 Reduzierungen: KQ2TY



verwendbarer Schlauch-Außen-Ø		Modell	Anm.) Ø D ₁	Anm.) Ø D ₂	L ₁	L ₂	Q	M ₁	M ₂	Ø O	Ø N	effektiver Querschnitt [mm ²]		min. Anschlussgröße	Gewicht [g]
a	b											Polyamid	Urethan		
6	8	KQ2TY06-08A	10,4	13,2	17,3	17,2	8,4	13,3	14,2	8	4,2	13,4	10,6	4,5	6,5
8	10	KQ2TY08-10A	13,2	15,9	19,2	19,6	9,6	14,2	15,6	8	4,2	25,6	17,7	6	10,2
10	12	KQ2TY10-12A	15,9	18,5	21,6	22	10,7	15,6	17	8	4,2	40	28,4	7,5	14,9

Anm.) Ø D₁, Ø D₂ sind max. Durchmesser.



Steckverbindungen (metrisch) Serie KQ2

Verwendbarer Schlauch: metrisch, Anschlussgewinde M, R, Rc

Abmessungen

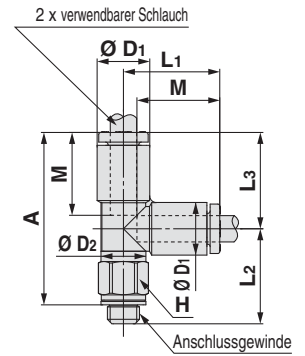
T-Steckverschraubung 360° schwenkbar: KQ2Y (Dichtring)



verwendbarer Schlauch-Außen-Ø	Anschluss-gewinde M	Modell	H (Schlüsselweite)	Anm.) Ø D1	Ø D2	L1	L2	L3	A	M	effektiver Querschnitt [mm²]		min. Anschlussgröße	Gewicht [g]
											Polyamid	Urethan		
											[mm]			
2	M3 x 0,5	KQ2Y02-M3G	5,5	5,8	5,5	12,9	12,5	12,9	22,8	11,9	—	0,9	1,2	2
	M5 x 0,8	KQ2Y02-M5□	7	5,8	5,5	12,9	13	12,9	22,9	11,9	—	0,9	1,4	3,1
3,2	M3 x 0,5	KQ2Y23-M3G	7	7,1	7	15,3	13,8	15,3	26,5	13,3	0,9	0,9	1,2	3,1
	M5 x 0,8	KQ2Y23-M5□	7	7,1	7	15,3	14,3	15,3	26,6	13,3	3,2	2,7	2,5	3,5
4	M3 x 0,5	KQ2Y04-M3G	7	8,2	7	15,4	14,3	15,4	27,1	13,3	0,9	0,9	1,2	3,4
	M5 x 0,8	KQ2Y04-M5□	7	8,2	7	15,4	14,8	15,4	27,2	13,3	4,5	4,5	2,5	3,9
6	M5 x 0,8	KQ2Y06-M5□	7	10,4	7	16,3	16,5	16,3	29,8	13,3	4,5	4,5	2,5	4,6
	M6 x 1,0	KQ2Y06-M6□	8	10,4	7	16,3	17,5	16,3	29,8	13,3	4,5	4,5	2,5	5,7

□/A: Messing, N: Messing + chemisch vernickelt

Anm.) Ø D1 ist der max. Durchmesser.



T-Steckverschraubung 360° schwenkbar: KQ2Y (Gewindeabdichtung)

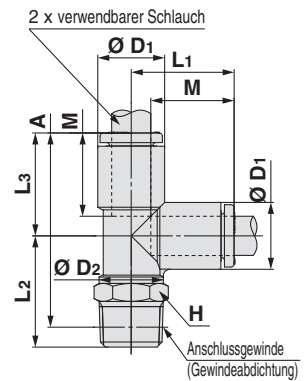


verwendbarer Schlauch-Außen-Ø	Anschluss-gewinde R	Modell	H (Schlüsselweite)	Anm.) Ø D1	Ø D2	L1	L2	L3	A*	M	effektiver Querschnitt [mm²]		min. Anschlussgröße	Gewicht [g]
											Polyamid	Urethan		
											[mm]			
3,2	1/8	KQ2Y23-01□S	10	7,1	10	14,9	16,6	14,9	28,5	13,3	3,4	2,9	2,5	5,3
	1/4	KQ2Y23-02□S	14	7,1	10	14,9	21,1	14,9	31,4	13,3	3,4	2,9	2,5	14,7
4	1/8	KQ2Y04-01□S	10	8,2	10	15,3	16,2	15,3	28,4	13,3	6,4	4,4	3	5,6
	1/4	KQ2Y04-02□S	14	8,2	10	15,3	21,7	15,3	32,3	13,3	6,4	4,4	3	15
6	1/8	KQ2Y06-01□S	10	10,4	10	16,3	17,3	16,3	30,5	13,3	13,4	10,6	4,5	6,2
	1/4	KQ2Y06-02□S	14	10,4	10	16,3	22,8	16,3	34,4	13,3	13,4	10,6	4,5	15,8
8	3/8	KQ2Y06-03□S	17	10,4	10	16,3	24,1	16,3	35,3	13,3	13,4	10,6	4,5	27,5
	1/8	KQ2Y08-01□S	10	13,2	10	18,2	18,7	18,2	33,8	14,2	13,4	13,4	4,5	8
10	1/4	KQ2Y08-02□S	14	13,2	12	18,2	25,4	18,2	38,9	14,2	25,6	17,7	6	19,5
	3/8	KQ2Y08-03□S	17	13,2	12	18,2	25,5	18,2	38,6	14,2	25,6	17,7	6	26,5
12	1/8	KQ2Y10-01□S	12	15,9	12	20,6	23,5	20,6	41,1	15,6	40	28,4	6	14
	1/4	KQ2Y10-02□S	17	15,9	17	20,6	28,6	20,6	44,6	15,6	40	28,4	7,5	24,5
16	3/8	KQ2Y10-03□S	17	15,9	17	20,6	29,5	20,6	45,1	15,6	40	28,4	7,5	25
	1/2	KQ2Y10-04□S	22	15,9	17	20,6	33,5	20,6	47,8	15,6	40	28,4	7,5	47,4
12	1/4	KQ2Y12-02□S	17	18,5	17	23	29,9	23	48,3	17	57,4	45,4	9	27,6
	3/8	KQ2Y12-03□S	17	18,5	17	23	30,8	23	48,8	17	57,4	45,4	9	28,2
16	1/2	KQ2Y12-04□S	22	18,5	17	23	34,8	23	51,5	17	57,4	45,4	9	50,7
	1/4	KQ2Y16-02□S	17	23,8	17	28,6	32,6	28,6	56,5	20,6	57,4	45,4	9	36
16	3/8	KQ2Y16-03□S	22	23,8	21	28,6	35,4	28,6	58,9	20,6	81	60	11	48,3
	1/2	KQ2Y16-04□S	22	23,8	21	28,6	34,1	28,6	56,3	20,6	113	60	13	52

□/A: Messing, N: Messing + chemisch vernickelt

* Referenzabmessungen nach Einbau des R-Gewindes

Anm.) Ø D1 ist der max. Durchmesser.



metrisch M, R, Rc

PTFE-Beschichtung/Dichtung

Zoll UNF, NPT

Zoll M, R, Rc

metrisch G

metrisch R, Rc

metrisch Uni

Zoll NPT

Zoll R

Zoll Uni

Dichtung

Serie KQ2

Verwendbarer Schlauch: metrisch, Anschlussgewinde M, R, Rc

Abmessungen

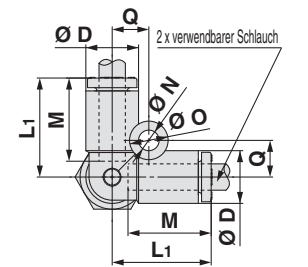
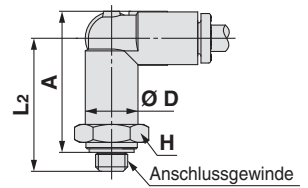
3D-Einschraubwinkel: KQ2D (Dichtring)



verwendbarer Schlauch-Außen-Ø	Anschluss-gewinde M	Modell	H (Schlüsselweite)	Anm.) Ø D	L1	L2	A	M	Q	Ø O	Ø N	effektiver Querschnitt [mm ²]		min. Anschlussgröße	Gewicht [g]
												Polyamid	Urethan		
4	M5 x 0,8	KQ2D04-M5□	10	8,2	15,8	20,7	21,8	13,3	5,7	6	3,2	2,2	2,2	1,8	6,6
	M6 x 1,0	KQ2D04-M6□	10	8,2	15,8	21,7	21,8	13,3	5,7	6	3,2	4,3	4,3	3	6,4
6	M5 x 0,8	KQ2D06-M5□	12	10,4	16,8	21,7	23,9	13,3	6,7	6	3,2	4,3	4,3	1,8	9,8
	M6 x 1,0	KQ2D06-M6□	12	10,4	16,8	22,7	23,9	13,3	6,7	6	3,2	4,3	4,3	3	9,7

□/A: Messing, N: Messing + chemisch vernickelt

Anm.) Ø D ist der max. Durchmesser.



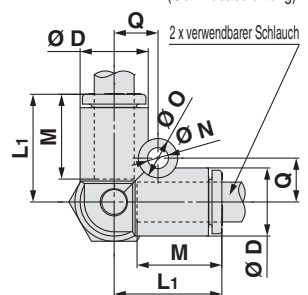
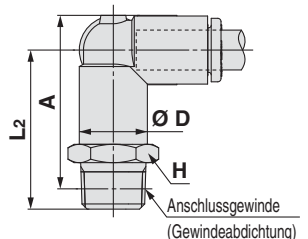
3D-Einschraubwinkel: KQ2D (Gewindeabdichtung)



verwendbarer Schlauch-Außen-Ø	Anschluss-gewinde R	Modell	H (Schlüsselweite)	Anm.) Ø D	L1	L2	A*	M	Q	Ø O	Ø N	effektiver Querschnitt [mm ²]		min. Anschlussgröße	Gewicht [g]
												Polyamid	Urethan		
4	1/8	KQ2D04-01□S	10	8,2	15,8	23,3	24,3	13,3	5,7	6	3,2	6	6	3,6	9,2
	1/4	KQ2D04-02□S	14	8,2	15,8	27,7	27,1	13,3	5,7	6	3,2	6	6	3,6	19
6	1/8	KQ2D06-01□S	12	10,4	16,8	24,3	26,4	13,3	6,7	6	3,2	13,9	11	5,4	10,2
	1/4	KQ2D06-02□S	14	10,4	16,8	28,7	29,2	13,3	6,7	6	3,2	13,9	11	5,4	19,1
	3/8	KQ2D06-03□S	17	10,4	16,8	30,1	30,2	13,3	6,7	6	3,2	13,9	11	5,4	31
8	1/8	KQ2D08-01□S	14	13,2	18,8	26,3	29,8	14,2	8,4	8	4,2	26,3	18,2	6	15,3
	1/4	KQ2D08-02□S	14	13,2	18,8	30,7	32,6	14,2	8,4	8	4,2	26,3	18,2	7,3	20,4
	3/8	KQ2D08-03□S	17	13,2	18,8	32,1	33,6	14,2	8,4	8	4,2	26,3	18,2	7,3	32,1
10	1/4	KQ2D10-02□S	17	15,9	21,2	33,1	36,3	15,6	9,6	8	4,2	40,8	29	9	24,9
	3/8	KQ2D10-03□S	17	15,9	21,2	34,5	37,3	15,6	9,6	8	4,2	40,8	29	9,4	32,7
	1/2	KQ2D10-04□S	22	15,9	21,2	38,7	40,2	15,6	9,6	8	4,2	40,8	29	9,4	60,6
12	1/4	KQ2D12-02□S	19	18,5	23,6	35,5	40	17	10,7	8	4,2	57,2	45,2	9	35
	3/8	KQ2D12-03□S	19	18,5	23,6	36,9	41	17	10,7	8	4,2	57,2	45,2	11	38
	1/2	KQ2D12-04□S	22	18,5	23,6	41,1	43,9	17	10,7	8	4,2	57,2	45,2	11,6	60

□/A: Messing, N: Messing + chemisch vernickelt

* Referenzabmessungen nach Einbau des R-Gewindes
Anm.) Ø D ist der max. Durchmesser.



Steckverbindungen (metrisch) Serie KQ2

Verwendbarer Schlauch: metrisch, Anschlussgewinde M, R, Rc

Abmessungen

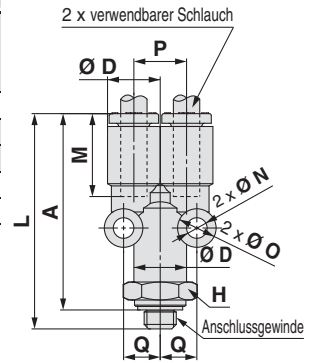
Y-Steckverschraubung: KQ2U (Dichtring)



verwendbarer Schlauch-Außen-Ø	Anschlussgewinde M	Modell	H (Schlüsselweite)	Anm.) Ø D	L	A	M	P	Q	Ø O	Ø N	effektiver Querschnitt [mm ²]		min. Anschlussgröße	Gewicht [g]	
												Polyamid	Urethan			
3,2	M5 x 0,8	KQ2U23-M5□	10	7,1	33,8	30,8	13,3	7,1	5,2	6	3,2	2,2	2,2	2,2	1,8	5,8
4	M5 x 0,8	KQ2U04-M5□	10	8,2	33,9	30,9	13,3	8,2	5,7	6	3,2	2,2	2,2	2,2	1,8	6,7
	M6 x 1,0	KQ2U04-M6□	10	8,2	34,9	30,9	13,3	8,2	5,7	6	3,2	2,2	2,2	2,2	3	6,6
6	M5 x 0,8	KQ2U06-M5□	12	10,4	35	32	13,3	10,4	6,8	6	3,2	2,2	2,2	2,2	1,8	10
	M6 x 1,0	KQ2U06-M6□	12	10,4	36	32	13,3	10,4	6,8	6	3,2	2,2	2,2	2,2	3	9,8

□/A: Messing, N: Messing + chemisch vernickelt

Anm.) Ø D ist der max. Durchmesser.



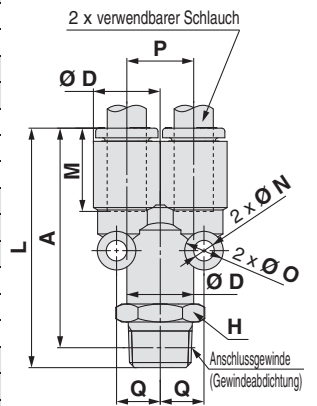
Y-Steckverschraubung: KQ2U (Gewindeabdichtung)



verwendbarer Schlauch-Außen-Ø	Anschlussgewinde R	Modell	H (Schlüsselweite)	Anm.) Ø D	L	A*	M	P	Q	Ø O	Ø N	effektiver Querschnitt [mm ²]		min. Anschlussgröße	Gewicht [g]
												Polyamid	Urethan		
3,2	1/8	KQ2U23-01□S	10	7,1	36,4	33,3	13,3	7,1	5,2	6	3,2	3,4	2,9	2,7	8,6
	1/4	KQ2U23-02□S	14	7,1	40,8	36,1	13,3	7,1	5,2	6	3,2	3,4	2,9	2,7	19
4	1/8	KQ2U04-01□S	10	8,2	36,5	33,4	13,3	8,2	5,7	6	3,2	4,2	4,2	3,6	9,3
	1/4	KQ2U04-02□S	14	8,2	40,9	36,2	13,3	8,2	5,7	6	3,2	4,2	4,2	3,6	19,1
6	1/8	KQ2U06-01□S	12	10,4	37,6	34,5	13,3	10,4	6,8	6	3,2	13,4	10,6	5,4	10,3
	1/4	KQ2U06-02□S	14	10,4	42	37,3	13,3	10,4	6,8	6	3,2	13,4	10,6	5,4	19,2
	3/8	KQ2U06-03□S	17	10,4	43,4	38,3	13,3	10,4	6,8	6	3,2	13,4	10,6	5,4	31,2
8	1/8	KQ2U08-01□S	14	13,2	40,7	37,6	14,2	13,2	8,7	8	4,2	25,6	17,7	6	15,8
	1/4	KQ2U08-02□S	14	13,2	45,1	40,4	14,2	13,2	8,7	8	4,2	25,6	17,7	7,3	20,9
	3/8	KQ2U08-03□S	17	13,2	46,5	41,4	14,2	13,2	8,7	8	4,2	25,6	17,7	7,3	32,7
10	1/4	KQ2U10-02□S	17	15,9	49	44,3	15,6	15,9	10,1	8	4,2	40	28,4	9	25,6
	3/8	KQ2U10-03□S	17	15,9	50,4	45,3	15,6	15,9	10,1	8	4,2	40	28,4	9,4	33,4
	1/2	KQ2U10-04□S	22	15,9	54,6	48,2	15,6	15,9	10,1	8	4,2	40	28,4	9,4	61,3
12	1/4	KQ2U12-02□S	19	18,5	53	48,3	17	18,5	11,4	8	4,2	57,4	45,4	9	36
	3/8	KQ2U12-03□S	19	18,5	54,4	49,3	17	18,5	11,4	8	4,2	57,4	45,4	11	38,9
	1/2	KQ2U12-04□S	22	18,5	58,6	52,2	17	18,5	11,4	8	4,2	57,4	45,4	11,6	61
16	1/4	KQ2U16-02□S	24	23,8	62,4	57,7	20,6	23,8	14	8	4,2	57,4	45,4	9	67,6
	3/8	KQ2U16-03□S	24	23,8	63,8	58,7	20,6	23,8	14	8	4,2	81	60	11	71,5
	1/2	KQ2U16-04□S	24	23,8	68	61,6	20,6	23,8	14	8	4,2	113	60	13	82,6

□/A: Messing, N: Messing + chemisch vernickelt

* Referenzabmessungen nach Einbau des R-Gewindes
Anm.) Ø D ist der max. Durchmesser.

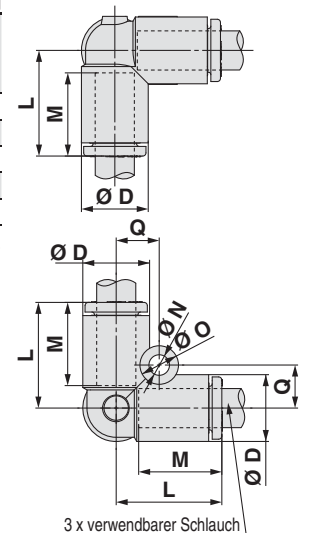


3D-Einschraubwinkel: KQ2D



verwendbarer Schlauch-Außen-Ø	Modell	Anm.) Ø D	L	M	Q	Ø O	Ø N	effektiver Querschnitt [mm ²]		min. Anschlussgröße	Gewicht [g]
								Polyamid	Urethan		
4	KQ2D04-00A	8,2	15,8	13,3	5,7	6	3,2	6	4,1	3	2,7
6	KQ2D06-00A	10,4	16,8	13,3	6,7	6	3,2	13,9	11	4,5	3,8
8	KQ2D08-00A	13,2	18,8	14,2	8,4	8	4,2	26,3	18,2	6	6,8
10	KQ2D10-00A	15,9	21,2	15,6	9,6	8	4,2	40,8	29	7,5	10,3
12	KQ2D12-00A	18,5	23,6	17	10,7	8	4,2	57,2	45,2	9	15,2

Anm.) Ø D ist der max. Durchmesser.



metrisch M, R, Rc
Zoll UNF, NPT
Zoll M, R, Rc
metrisch G
metrisch R, Rc
Zoll NPT
Zoll R
metrisch Uni
Zoll Uni

Serie KQ2

Verwendbarer Schlauch: metrisch, Anschlussgewinde M, R, Rc

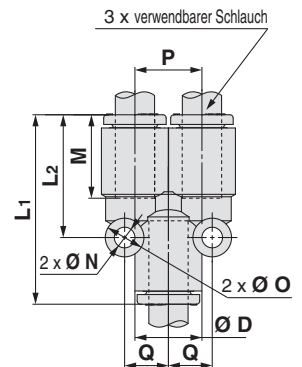
Abmessungen

Y-Steckabzweiger: KQ2U



verwendbarer Schlauch-Außen-Ø	Modell	Anm.) Ø D	L1	L2	P	M	Q	Ø O	Ø N	effektiver Querschnitt [mm ²]		min. Anschlussgröße	Gewicht [g]
										Polyamid	Urethan		
										[mm]			
2	KQ2U02-00A	5,8	25,8	16,1	5,8	11,9	4,5	6	3,2	—	0,9	1,2	1,6
3,2	KQ2U23-00A	7,1	28,9	18	7,1	13,3	5,2	6	3,2	3,4	2,9	2,5	2,4
4	KQ2U04-00A	8,2	29	18,2	8,2	13,3	5,7	6	3,2	4,2	4,2	3	2,9
6	KQ2U06-00A	10,4	30,1	19,4	10,4	13,3	6,8	6	3,2	13,4	10,6	4,5	4,1
8	KQ2U08-00A	13,2	33,2	22,3	13,2	14,2	8,7	8	4,2	25,6	17,7	6	7,4
10	KQ2U10-00A	15,9	37,1	25	15,9	15,6	10,1	8	4,2	40	28,4	7,5	11,2
12	KQ2U12-00A	18,5	41,1	27,8	18,5	17	11,4	8	4,2	57,4	45,4	9	16,4
16	KQ2U16-00A	23,8	51,5	35	23,8	20,6	14	8	4,2	113	60	13	30,6

Anm.) Ø D ist der max. Durchmesser.

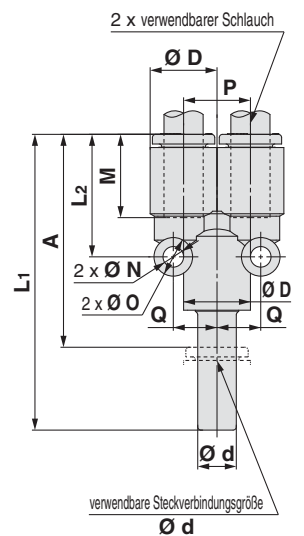


Y-Steckabzweiger: KQ2U



verwendbarer Schlauch-Außen-Ø	verwendbare Steckverbindungsgröße Ø d	Modell	Anm.) Ø D	L1	L2	P	A	M	Q	Ø O	Ø N	effektiver Querschnitt [mm ²]		min. Anschlussgröße	Gewicht [g]
												Polyamid	Urethan		
												[mm]			
3,2	3,2	KQ2U23-99A	7,1	45,1	18	7,1	31,8	13,3	5,2	6	3,2	3,4	2,9	2	2,5
4	4	KQ2U04-99A	8,2	44,8	18,2	8,2	31,5	13,3	5,7	6	3,2	4,2	4,2	2,5	3,1
6	6	KQ2U06-99A	10,4	46,3	19,4	10,4	33	13,3	6,8	6	3,2	13,4	10,6	4	4,5
8	8	KQ2U08-99A	13,2	52,1	22,3	13,2	37,9	14,2	8,7	8	4,2	25,6	17,7	6	8
10	10	KQ2U10-99A	15,9	57,3	25	15,9	41,7	15,6	10,1	8	4,2	40	28,4	7,5	12,3
12	12	KQ2U12-99A	18,5	63	27,8	18,5	46	17	11,4	8	4,2	57,4	45,4	9	18,3
16	16	KQ2U16-99A	23,8	75,9	35	23,8	55,3	20,6	14	8	4,2	113	60	13	33,5

Anm.) Ø D ist der max. Durchmesser.

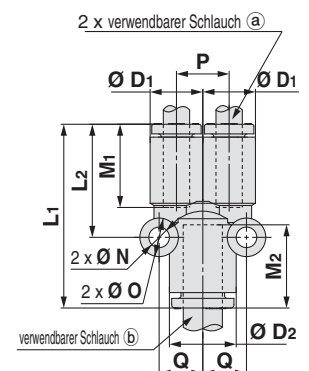


Steckabzweiger mit Reduzierung: KQ2U



verwendbarer Schlauch- Außen-Ø		Modell	Anm.) Ø D1	Anm.) Ø D2	L1	L2	P	M1	M2	Q	Ø O	Ø N	effektiver Querschnitt [mm ²]		min. Anschlussgröße	Gewicht [g]
a	b												Polyamid	Urethan		
[mm]													[mm]			
2	3,2	KQ2U02-23A	5,8	7,1	28,2	16,6	5,8	11,9	13,3	5,2	6	3,2	—	0,9	1,2	1,9
2	4	KQ2U02-04A	5,8	8,2	27,6	15,7	5,8	11,9	13,3	5,7	6	3,2	—	0,9	1,2	2,1
3,2	4	KQ2U23-04A	7,1	8,2	28,9	18	7,1	13,3	13,3	5,7	6	3,2	3,2	2,7	2,5	2,7
4	6	KQ2U04-06A	8,2	10,4	29	18	8,2	13,3	13,3	6,8	6	3,2	4,2	4,2	3	3,3
6	8	KQ2U06-08A	10,4	13,2	31	19,3	10,4	13,3	14,2	8,2	6	3,2	13,4	10,6	4,5	5
8	10	KQ2U08-10A	13,2	15,9	34,6	22,3	13,2	14,2	15,6	10,1	8	4,2	25,6	17,7	6	8,6
10	12	KQ2U10-12A	15,9	18,5	38,5	25	15,9	15,6	17	11,4	8	4,2	40	28,4	7,5	12,7
12	16	KQ2U12-16A	18,5	23,8	47,9	31	18,5	17	20,6	14	8	4,2	57,4	45,4	9	21,2

Anm.) Ø D1, Ø D2 sind max. Durchmesser.



Steckverbindungen (metrisch) Serie KQ2

Verwendbarer Schlauch: metrisch, Anschlussgewinde M, R, Rc

Abmessungen

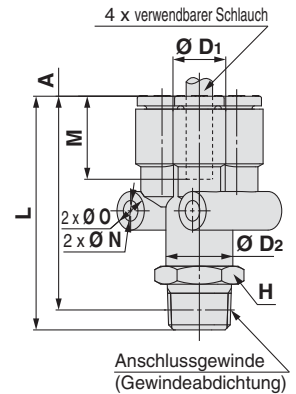
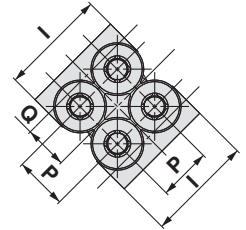
Y-Steckverschraubung, 4-fach: KQ2UD (Gewindeabdichtung)



verwendbarer Schlauch-Außen-Ø	Anschluss-gewinde R	Modell	H (Schlüsselweite)	Anm.) Ø D1	Ø D2	L	I	A*	M	P	Q	Ø O	Ø N	effektiver Querschnitt [mm ²]		min. Anschlussgröße	Gewicht [g]
														Polyamid	Urethan		
4	1/8	KQ2UD04-01□S	12	8,2	10,4	36,7	16,6	33,6	13,3	8,2	6,8	6	3,2	4,2	4,2	5,4	11,7
	1/4	KQ2UD04-02□S	14	8,2	10,4	41,1	16,6	36,4	13,3	8,2	6,8	6	3,2	4,2	4,2	5,4	20,6
6	1/8	KQ2UD06-01□S	14	10,4	13,2	39,5	21	36,4	13,3	10,4	8,2	6	3,2	13,4	10,6	6	16,4
	1/4	KQ2UD06-02□S	14	10,4	13,2	43,9	21	39,2	13,3	10,4	8,2	6	3,2	13,4	10,6	7,3	21,6

□/A: Messing, N: Messing + chemisch vernickelt

* Referenzabmessungen nach Einbau des R-Gewindes
Anm.) Ø D1 ist der max. Durchmesser.

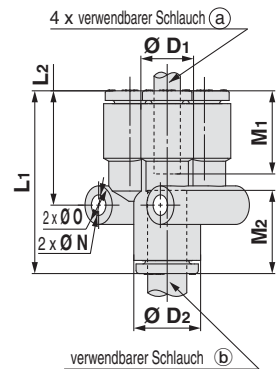
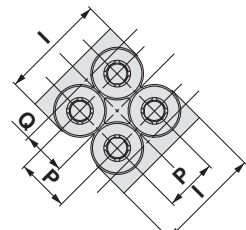


Y-Steckabzweiger, 4-fach: KQ2UD



verwendbarer Schlauch-Außen-Ø		Modell	Anm.) Ø D1	Anm.) Ø D2	L1	L2	P	I	M1	M2	Q	Ø O	Ø N	effektiver Querschnitt [mm ²]		min. Anschlussgröße	Gewicht [g]
a	b													Polyamid	Urethan		
4	6	KQ2UD04-06A	8,2	10,4	29,2	18,2	8,2	16,6	13,3	13,3	6,8	6	3,2	4,2	4,2	3	5,4
6	8	KQ2UD06-08A	10,4	13,2	32	20,5	10,4	21	13,3	14,2	8,2	6	3,2	13,4	10,6	4,5	8,1

Anm.) Ø D1, Ø D2 sind max. Durchmesser.



PTFE-Beschichtung/Dichtung
metrisch M, R, Rc

Zoll UNF, NPT

Zoll M, R, Rc

metrisch G

Flächendichtung
metrisch R, Rc

Zoll NPT

Zoll R

Dichtung
metrisch Uni

Zoll Uni

Serie KQ2

Verwendbarer Schlauch: metrisch, Anschlussgewinde M, R, Rc

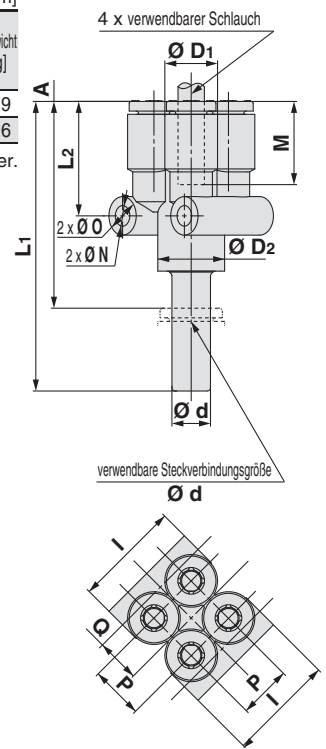
Abmessungen

Y-Steckabzweiger, 4-fach: KQ2XD



verwendbarer Schlauch-Außen-Ø	verwendbare Steckverbindungsgröße Ø d	Modell	Anm.) Ø D1	Anm.) Ø D2	L1	L2	A	I	P	M	Q	Ø O	Ø N	effektiver Querschnitt [mm ²]		min. Anschlussgröße	Gewicht [g]
														Polyamid	Urethan		
4	6	KQ2XD04-06A	8,2	10,4	45,4	18,2	32,1	16,6	8,2	13,3	6,8	6	3,2	4,2	4,2	3	5,9
6	8	KQ2XD06-08A	10,4	13,2	50,9	20,5	36,7	21	10,4	13,3	8,2	6	3,2	13,4	10,6	4,5	8,6

Anm.) Ø D1 ist der max. Durchmesser.

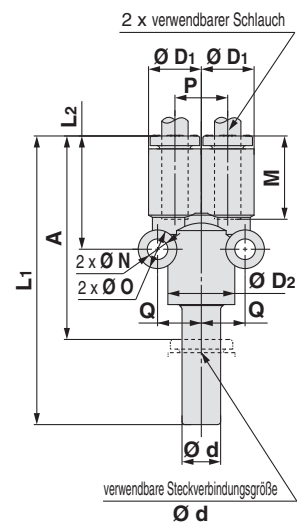


Y-Steckabzweiger, 2-fach: KQ2X



verwendbarer Schlauch-Außen-Ø	verwendbare Steckverbindungsgröße Ø d	Modell	Anm.) Ø D1	Anm.) Ø D2	L1	L2	A	P	M	Q	Ø O	Ø N	effektiver Querschnitt [mm ²]		min. Anschlussgröße	Gewicht [g]
													Polyamid	Urethan		
3,2	4	KQ2X23-04A	7,1	8,2	44,7	18	31,4	7,1	13,3	5,7	6	3,2	3,2	2,7	2,5	2,8
4	6	KQ2X04-06A	8,2	10,4	45,2	18	31,9	8,2	13,3	6,8	6	3,2	4,2	4,2	3	3,8
6	8	KQ2X06-08A	10,4	13,2	49,9	19,3	35,7	10,4	13,3	8,2	6	3,2	13,4	10,6	4,5	5,5
8	10	KQ2X08-10A	13,2	15,9	54,8	22,3	39,2	13,2	14,2	10,1	8	4,2	25,6	17,7	6	9,8
10	12	KQ2X10-12A	15,9	18,5	60,4	25	43,4	15,9	15,6	11,4	8	4,2	40	28,4	7,5	14,6

Anm.) Ø D1, Ø D2 sind max. Durchmesser.

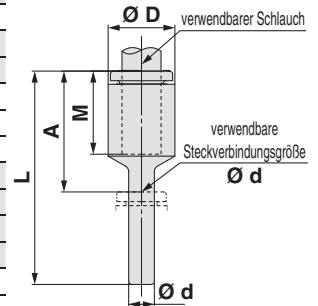


Abmessungen

gerade Reduzierung: KQ2R

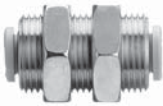


verwendbarer Schlauch- Außen-Ø	verwendbare Steckverbindungsgröße Ø d	Modell	Anm.) Ø D	L	A	M	effektiver Querschnitt [mm ²]		min. Anschlussgröße	Gewicht [g]
							Polyamid	Urethan		
2	4	KQ2R02-04A	5,8	27,8	14,5	11,9	—	0,9	1,4	0,6
3,2	4	KQ2R23-04A	7,1	28,6	15,3	13,3	3,4	2,9	2,5	0,8
	6	KQ2R23-06A	7,1	29,1	15,8	13,3	3,4	2,9	2,5	1
4	6	KQ2R04-06A	8,2	28,6	15,3	13,3	5,6	4	3	1,1
	8	KQ2R04-08A	8,2	29,6	15,4	13,3	5,6	4	3	1,3
6	10	KQ2R04-10A	10,4	31,7	16,1	13,3	5,6	4	3	2,2
	4	KQ2R06-04A	10,4	33,6	20,3	13,3	4	4	2,5	1,4
	8	KQ2R06-08A	10,4	31,6	17,4	13,3	13,1	10,4	4,5	1,7
8	10	KQ2R06-10A	10,4	33,9	18,3	13,3	13,1	10,4	4,5	2,1
	12	KQ2R06-12A	12	35,7	18,7	13,3	13,1	10,4	4,5	3,2
10	10	KQ2R08-10A	13,2	35,1	19,5	14,2	26,1	18	6	2,9
	12	KQ2R08-12A	13,2	36,5	19,5	14,2	26,1	18	6	3,4
12	12	KQ2R10-12A	15,9	39,2	22,2	15,6	41,5	32,8	7,5	4,5
	16	KQ2R10-16A	16	44,7	24,1	15,6	41,5	32,8	7,5	6
12	16	KQ2R12-16A	18,5	45,7	25,1	17	58,3	46,1	9	7

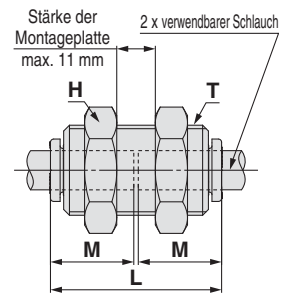


Anm.) Ø D ist der max. Durchmesser.

Schott-Steckverschraubung: KQ2E (austauschbar mit KQ)



verwendbarer Schlauch- Außen-Ø	Modell	T (M)	H (Schlüsselweite)	L	Montage Bohrung	M	effektiver Querschnitt [mm ²]		min. Anschlussgröße	Gewicht [g]
							Polyamid	Urethan		
3,2	KQ2E23-00□	M12 x 1	14	27,3	13	13,3	3,4	2,9	2,5	24,1
4	KQ2E04-00□	M12 x 1	14	27,3	13	13,3	5,6	4	3	22,9
6	KQ2E06-00□	M14 x 1	17	27,3	15	13,3	13,1	10,4	4,5	28
8	KQ2E08-00□	M16 x 1	19	29,1	17	14,2	26,1	18	6	34
10	KQ2E10-00□	M20 x 1	24	31,9	21	15,6	41,5	29,5	7,5	64,4
12	KQ2E12-00□	M22 x 1	27	34,7	23	17	58,3	46,1	9	63,8
16	KQ2E16-00□	M28 x 1,5	32	41,9	29	20,6	113	67	13	120,1

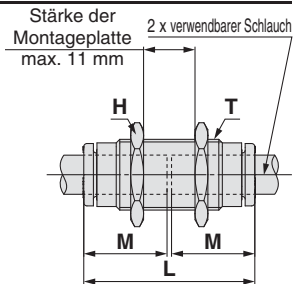


□/A: Messing, N: Messing + chemisch vernickelt

Schott-Steckverschraubung: KQ2E (austauschbar mit KJ)



verwendbarer Schlauch- Außen-Ø	Modell	T (M)	H (Schlüsselweite)	L	Montage Bohrung	M	effektiver Querschnitt [mm ²]		min. Anschlussgröße	Gewicht [g]
							Polyamid	Urethan		
2	KQ2E02-00□J	M7 x 0,75	9	24,5	8	11,9	—	0,9	1,4	5,2
3,2	KQ2E23-00□J	M8 x 0,75	10	27,3	9	13,3	3	2,5	2,5	6,9
4	KQ2E04-00□J	M9 x 0,75	11	27,3	10	13,3	4	4	3	8,3
6	KQ2E06-00□J	M11 x 0,75	14	27,3	12	13,3	10	10	4,5	11,2

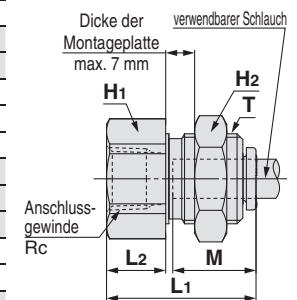


□/A: Messing, N: Messing + chemisch vernickelt

gerade Schott-Steckverschraubung: KQ2E



verwendbarer Schlauch- Außen-Ø	Anschlussgewinde Rc	Modell	T (M)	H1 (Schlüsselweite)	H2 (Schlüsselweite)	L1	L2	Montage Bohrung	M	effektiver Querschnitt [mm ²]		min. Anschlussgröße	Gewicht [g]
										Polyamid	Urethan		
3,2	1/4	KQ2E23-02□	M12 x 1	17	14	28,7	14,3	13	13,3	3,4	2,9	2,5	31,2
	1/8	KQ2E04-01□	M12 x 1	14	14	24,4	10	13	13,3	5,6	4	3	21,2
4	1/4	KQ2E04-02□	M12 x 1	17	14	29	14,6	13	13,3	5,6	4	3	30,9
	1/8	KQ2E06-01□	M14 x 1	17	17	23,6	9,2	15	13,3	13,1	10,4	4,5	28,9
6	1/4	KQ2E06-02□	M14 x 1	17	17	28,4	14	15	13,3	13,1	10,4	4,5	32,4
	3/8	KQ2E06-03□	M14 x 1	19	17	30,7	16,3	15	13,3	13,1	10,4	4,5	35,9
8	1/8	KQ2E08-01□	M16 x 1	17	19	24,1	6,7	17	14,2	26,1	18	6	30,5
	1/4	KQ2E08-02□	M16 x 1	17	19	28,4	11	17	14,2	26,1	18	6	33,1
10	3/8	KQ2E08-03□	M16 x 1	19	19	31,7	14,3	17	14,2	26,1	18	6	37,4
	1/4	KQ2E10-02□	M20 x 1	22	24	29,3	9,9	21	15,6	41,5	29,5	7,5	63,8
12	3/8	KQ2E10-03□	M20 x 1	22	24	31,4	12	21	15,6	41,5	29,5	7,5	71,6
	1/2	KQ2E12-04□	M22 x 1	24	27	32,3	11,9	23	17	58,3	46,1	9	69,3
16	1/2	KQ2E12-04□	M22 x 1	24	27	37,7	17,3	23	17	58,3	46,1	9	72,7
	3/8	KQ2E16-03□	M28 x 1,5	30	32	34,4	11,5	29	20,6	96	67	13	122,2
	1/2	KQ2E16-04□	M28 x 1,5	30	32	38,8	15,9	29	20,6	113	67	13	132,1



□/A: Messing, N: Messing + chemisch vernickelt

metrisch M, R, Rc
Zoll UNF, NPT
Zoll M, R, Rc
metrisch G
metrisch R, Rc
Flächendichtung
Zoll NPT
Zoll R
metrisch Uni
Zoll Uni
Dichtung

Serie KQ2

Verwendbarer Schlauch: metrisch, Anschlussgewinde M, R, Rc

Abmessungen

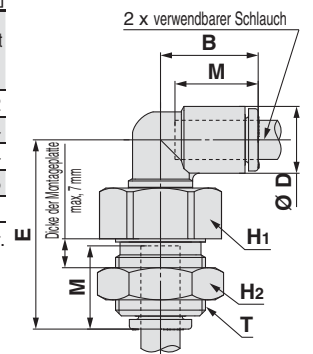
Winkel-Schott-Steckverbindung, 360° schwenkbar: KQ2LE



verwendbarer Schlauch- Außen-Ø	Modell	T (M)	H1 (Schlüsselweite)	H2 (Schlüsselweite)	B	E	Anm.) Ø D	Mounting hole	M	effektiver Querschnitt [mm ²]		min. Anschlussgröße	Gewicht [g]
										Polyamid	Urethan		
4	KQ2LE04-00□	M12 x 1	14	14	14,8	28,5	8,2	13	13,3	4,2	4,2	3	21,2
6	KQ2LE06-00□	M14 x 1	17	17	15,5	29,6	10,4	15	13,3	11,4	9	4,5	29,4
8	KQ2LE08-00□	M16 x 1	17	19	17,2	32,3	13,2	17	14,2	21,6	14,9	6	30,4
10	KQ2LE10-00□	M20 x 1	22	24	19,3	37,9	15,9	21	15,6	35,2	25	7,5	53,5
12	KQ2LE12-00□	M22 x 1	24	27	21,5	40,8	18,5	23	17	50,2	39,7	9	61

□/A: Messing, N: Messing + chemisch vernickelt

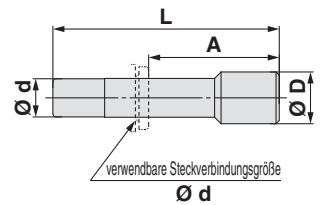
Anm.) Ø D ist der max. Durchmesser.



Verschlussstopfen: KQ2P



verwendbare Steckverbindungsgröße Ø d	Modell	Ø D	L	A	Gewicht [g]
2	KJP-02	3	17	5,1	0,1
3,2	KQ2P-23	5	31,5	18,2	1
4	KQ2P-04	6	32	18,7	1
6	KQ2P-06	8	35	21,7	1
8	KQ2P-08	10	39	24,8	2
10	KQ2P-10	12	43	27,4	3,5
12	KQ2P-12	14	45,5	28,5	5
16	KQ2P-16	20,9	47	26,4	8

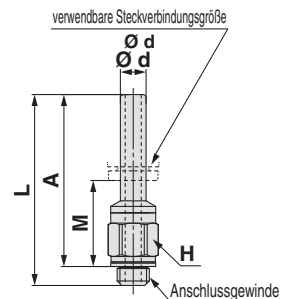


gerade Kupplung: KQ2N (Dichtring)



verwendbare Steckverbindungsgröße Ø d	Anschlussgewinde M	Modell	H (Schlüsselweite)	L	A	M	min. Anschlussgröße	Gewicht [g]
4	M5 x 0,8	KQ2N04-M5□	7	29,7	26,7	13,4	2,5	2,4
6	M5 x 0,8	KQ2N06-M5□	7	29,7	26,7	13,4	2,5	2,6

□/A: Messing, N: Messing + chemisch vernickelt



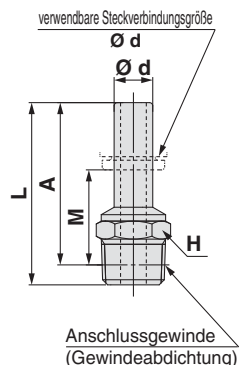
gerade Kupplung: KQ2N (Gewindeabdichtung)



verwendbare Steckverbindungsgröße Ø d	Anschlussgewinde R	Modell	H (Schlüsselweite)	L	A*	M	min. Anschlussgröße	Gewicht [g]
4	1/8	KQ2N04-01□S	10	28,3	25,2	11,9	2,5	4
6	1/8	KQ2N06-01□S	10	28,3	25,2	11,9	4	4,1
	1/4	KQ2N06-02□S	14	32,8	28,1	14,8	4	13,6
8	1/4	KQ2N08-02□S	14	35,9	31,2	17	6	15,7
	3/8	KQ2N08-03□S	17	36	30,9	16,7	6	22,7
10	3/8	KQ2N10-03□S	17	40,6	35,5	19,9	7,5	19,1

□/A: Messing, N: Messing + chemisch vernickelt

* Referenzabmessungen nach Einbau des R-Gewindes

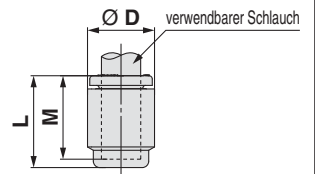


Abmessungen

Verschlußhülse: KQ2C



verwendbarer Schlauch-Außen-Ø	Modell	Ø D (Anm.)	L	M	Gewicht [g]
4	KQ2C04-00A	8,2	14,5	13,3	0,8
6	KQ2C06-00A	10,4	14,6	13,3	1,1
8	KQ2C08-00A	13,2	15,7	14,2	2
10	KQ2C10-00A	15,9	17,3	15,6	2,9
12	KQ2C12-00A	18,5	18,9	17	4,5
16	KQ2C16-00A	23,8	23	20,6	8,4

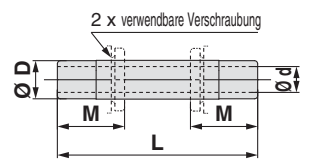


Anm.) Ø D ist der max. Durchmesser.

gerade Kupplung: KQ2N



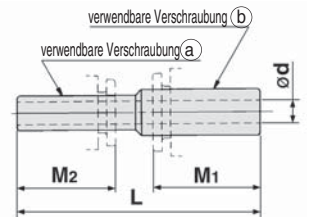
verwendbare Verschraubung Ø D	Modell	L	M	Ø d	min. Anschlussgröße	Gewicht [g]
4	KQ2N04-99	37	13,3	2,5	2,5	1
6	KQ2N06-99	39	13,3	4	4	2
8	KQ2N08-99	43	14,2	6	6	2
10	KQ2N10-99	49	15,6	7,5	7,5	4
12	KQ2N12-99	52	17	9	9	3,3
16	KQ2N16-99	57	17	13	13	4,8



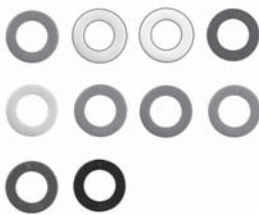
gerade Kupplung mit Reduzierung: KQ2N



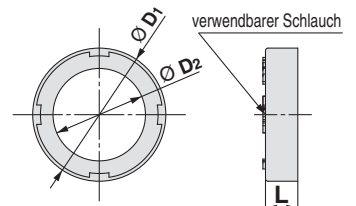
verwendbare Verschraubung		Modell	L	M ₁	M ₂	Ø d min. Anschlussgröße	Gewicht [g]
a	b						
4	6	KQ2N04-06	38	13,3	13,3	2,5	2
6	8	KQ2N06-08	42	14,2	13,3	4	2
8	10	KQ2N08-10	47	15,6	14,2	6	2
10	12	KQ2N10-12	51	17	15,6	7,5	3,1
12	16	KQ2N12-16	55	20,6	17	9	4,9



farbiger Aufsteckring: KQ2C



verwendbarer Schlauch-Außen-Ø	Modell	Ø D ₁	Ø D ₂	L	Gewicht [g]	Anm.)
2	KQ2C-02□A	6,1	3,2	2,6	0,1	—
3,2	KQ2C-23□A	7,3	4,3	2,6	0,1	
4	KQ2C-04□A	8,3	5,2	2,6	0,1	
6	KQ2C-06□A	10,3	7,2	2,6	0,1	
8	KQ2C-08□B	13,6	9,2	2,6	0,1	
10	KQ2C-10□B	16,2	11,2	2,7	0,1	
12	KQ2C-12□B	18,8	13,2	2,7	0,2	Gilt für Produkte mit vergrößertem Außendurchmesser des Druckrings.
16	KQ2C-16□B	24,2	17,2	3,2	0,3	



□: B (schwarz), R (rot), YR (orange), BR (braun), Y (gelb), G (grün), CB (hellblau), GR (grau), W (weiß), BU (blau)



Zur Verbesserung der Bedienbarkeit wurde der Außendurchmesser des Druckrings bei der neuen Serie KQ2 vergrößert. Im Zuge dieser Veränderung sind jetzt auch die nach der Veränderung verwendbaren Aufsteckringe unterschiedlich. Siehe Seite 121 für detaillierte Angaben.

metrisch M, R, Rc

PTFE-Beschichtung/Dichtung

Zoll UNF, NPT

Zoll M, R, Rc

metrisch G

metrisch R, Rc

Flächendichtung

Zoll NPT

Zoll R

Dichtung

metrisch Uni

Zoll Uni

Serie KQ2

Bestelloptionen/Reinraumserie/Ersatzteile

Bitte wenden Sie sich zu Abmessungen, technischen Daten und Lieferzeiten an SMC.

1 Bestelloptionen

Bestelloption	Technische Daten
X12	Schmiermittel: weiße Vaseline Farbe Druckring: weiß
X35 (Anm.)	Gehäusefarbe: schwarz Farbe Druckring: hellgrau

Anm.) Die folgenden Modelle sind nicht als Bestelloptionen erhältlich: gerade Steckverschraubung mit Innensechskant/KQ2S, Schott-Steckverbinding/KQ2E, gerade Schott-Steckverschraubung/KQ2E, gerade Kupplung/KQ2N, gerade Kupplung mit Reduzierung/KQ2N, gerade Steckverschraubung/KQ2H, gerade Steckverschraubung mit Innensechskant/KQ2F, farbige Aufsteckringe/KQ2C, Verschlussstopfen/KQ2P

2 Reinraumserie

Bitte wenden Sie sich für verfügbare Modelle an SMC.

Bestelloption	Technische Daten
10-	Messingteile: chemisch vernickelt Schmiermittel: Fluor-Schmierfett mit sauberer Druckluft im Reinraum abgeblasen/gereinigt doppelte Reinraumverpackung Farbe Kunststoffgehäuse/Druckring: weiß

Beispiel: **10-KQ2H06-02NS** (mit Gewinde)
10-KQ2H06-00A (ohne Gewinde)

3 Ersatzteile

Beschreibung	Bestell-Nr.	Anschlussgewinde-Größe
Dichtung	M-3G2	M3
	M-5G2	M5
	M-6G	M6

Messing

Beschreibung	Bestell-Nr.	verwendbares Modell	
Sechskantmutter	KQ02-P01AJ	KQ2E02-00AJ	
	KQ23-P01AJ	KQ2E23-00AJ	
	KQ04-P01AJ	KQ2E04-00AJ	
	KQ06-P01AJ	KQ2E06-00AJ	
	KQ04-P01A	KQ2E23-00A, KQ2E04-00A, KQ2E23-02A KQ2E04-01A, KQ2E04-02A, KQ2LE04-00A	
		KQ06-P01A	KQ2E06-00A, KQ2E06-01A, KQ2E06-02A KQ2E06-03A, KQ2LE06-00A
	KQ08-P01A		KQ2E08-00A, KQ2E08-01A, KQ2E08-02A KQ2E08-03A, KQ2LE08-00A
		KQ10-P01A	KQ2E10-00A, KQ2E10-02A, KQ2E10-03A KQ2LE10-00A
	KQ12-P01A		KQ2E12-00A, KQ2E12-03A, KQ2E12-04A KQ2LE12-00A
		KQ16-P01A	KQ2E16-00A KQ2E16-03A, KQ2E16-04A

Messing + chemisch vernickelt

Beschreibung	Bestell-Nr.	verwendbares Modell	
Sechskantmutter	KQ02-P01NJ	KQ2E02-00NJ	
	KQ23-P01NJ	KQ2E23-00NJ	
	KQ04-P01NJ	KQ2E04-00NJ	
	KQ06-P01NJ	KQ2E06-00NJ	
	KQ04-P01N	KQ2E23-00N, KQ2E04-00N, KQ2E23-02N KQ2E04-01N, KQ2E04-02N, KQ2LE04-00N	
		KQ06-P01N	KQ2E06-00N, KQ2E06-01N, KQ2E06-02N KQ2E06-03N, KQ2LE06-00N
	KQ08-P01N		KQ2E08-00N, KQ2E08-01N, KQ2E08-02N KQ2E08-03N, KQ2LE08-00N
		KQ10-P01N	KQ2E10-00N, KQ2E10-02N, KQ2E10-03N KQ2LE10-00N
	KQ12-P01N		KQ2E12-00N, KQ2E12-03N, KQ2E12-04N KQ2LE12-00N
		KQ16-P01N	KQ2E16-00N KQ2E16-03N, KQ2E16-04N

farbiger Aufsteckring

verwendbarer Schlauch- Außen-Ø	Modell	Ø D1	Ø D2	L	Gewicht [g]	Anm.)
8	KQ2C-08□A	12,8	9,2	2,6	0,1	Gilt für Produkte mit vergrößertem Außendurchmesser des Druckrings.
10	KQ2C-10□A	15,2	11,2	2,7	0,1	
12	KQ2C-12□A	17,6	13,2	2,7	0,1	
16	KQ2C-16□A	22,4	17,2	3,2	0,2	

□: B (schwarz), R (rot), YR (orange), BR (braun), Y (gelb), G (grün), CB (hellblau), GR (grau), W (weiß), BU (blau)

Dichtung		Flächendichtung			PTFE-Beschichtung/Dichtung	
Zoll Uni	metrisch Uni	Zoll R	Zoll NPT	metrisch R, Rc	Zoll M, R, Rc	metrisch M, R, Rc
					Zoll UNF, NPT	

Steckverbindungen (Zoll)

Verwendbarer Schlauch: Zoll, Anschlussgewinde: UNF, NPT

Serie KQ2

Führung
Spannzange
Geeignet für die Verwendung mit Polyamid- und Polyurethanschlauch.
Große Haltekraft
Die Spannzange sorgt für sicheren Halt des Schlauchs mit hohen Haltekräften.

Dichtung
Für einen großen Druckbereich von Vakuum bis zu einem Druck von 1 MPa verwendbar.
Ein neues Design gewährleistet hohe Dichtheit und einen verringerten Kraftaufwand beim Einführen des Schlauchs.

Führung
Spannzange

Gehäuse

Druckring (orange)
Geringer Kraftaufwand beim Lösen des Schlauchs.
Der Druckring verhindert, daß die Spannzange zu stark in die Schlauchoberfläche eindringt.

Gehäuse
O-Ring
Anschlussgehäuse
Erlaubt gedrängte Bauweisen der Verbindungen.
Das Gehäuse ist zum Zweck der Positionierung drehbar.

Anschlussgewinde
UNF, NPT

Druckring (orange)

Dichtung

* Die Steckverbindungen mit Kunststoffgehäuse (KQ2□□-□□A) sind kupferfrei.

Steckverbindung für Vakuum bis -100 kPa einsetzbar.

Verwendbarer Schlauch

Schlauchmaterial	FEP, PFA, Polyamid, Soft Polyamid, Polyurethan
Schlauch-Außen-Ø	1/8", 5/32", 3/16", 1/4", 5/16", 3/8", 1/2"

Technische Daten

Medium		Druckluft/Wasser Anm. 1)
Betriebsdruckbereich Anm. 2)		-100 kPa bis 1 MPa
Prüfdruck (bei 23 °C)		3 MPa
Umgebungs- und Medientemperatur		-5 bis 60 °C, Wasser: 0 bis 40 °C (nicht gefroren)
Gewinde	Gewindeteil	ANSI/ASME1,20,1 (NPT-Gewinde) JIS B0208 (UNF-Gewinde)
	Mutter	JIS B0208 (UNF-Gewinde)
Gewindeabdichtung		beschichtet

Anm. 1) Druckspitzen müssen kleiner sein als der max. Betriebsdruck.

Anm. 2) Die Steckverbindungen nicht zum Leckagetest oder zur Aufrechterhaltung von Vakuum verwenden, da keine absolute Dichtheit garantiert wird.



Bestelloptionen
(Siehe Seite 56 für Details.)

Material der Bauteile

Gehäuse	C3604, PBT, PP
Anschlussgehäuse	C3604 (Gewindeteil)
Spannzange	rostfreier Stahl 304
Führung	rostfreier Stahl 304
Druckring	POM
Dichtung, O-Ring	NBR
Dichtung	rostfreier Stahl 304, NBR

Bestellschlüssel

Mit Gewinde **KQ2 H 05 - 34 A S**

Steckverbindungen

Modell

Symbol	Modell
H	gerade Steckverschraubung
S	gerade Steckverschraubung mit Innensechskant
F	gerade Steckverschraubung
L	Einschraubwinkel
K	Einschraubwinkel 45°
V	Einschraubwinkel
VS	Einschraubwinkel
VF	Einschraubwinkel
LF	Einschraubwinkel
VD	Einschraubwinkel, 2-fach
VT	Einschraubwinkel, 3-fach
Z	Einschraubwinkel, 2-fach
ZD	Einschraubwinkel, 4-fach
ZT	Einschraubwinkel, 6-fach
W	Einschraubwinkel hoch
T	T-Steckverschraubung
Y	T-Steckverschraubung
U	Y-Steckverschraubung
E	Schott Steckverbindung
	gerade Schott-Steckverschraubung
LE	Winkel-Schott-Steckverbindung

• Außengewindedichtung

Symbol	Dichtungsmethode
—	ohne
S	beschichtet

• Gewindematerial/Oberflächenbehandlung

Symbol	Gewindematerial/Oberflächenbehandlung
A	Messing
N	Messing + chemisch vernickelt
Schott-Steckverschraubung	<input type="checkbox"/> J austauschbar mit KJE

* □: A, N

• Gewindeanschluss/verwendbarer Schlauch-Außen-Ø

Symbol	Größe	
Gewindeanschluss	32	10-32UNF
	33	NPT 1/16
	34	NPT 1/8
	35	NPT 1/4
	36	NPT 3/8
37	NPT 1/2	
Schlauchverbindung	00*	gleicher Schlauch-Ø

* Nur für „Schott-Steckverbindung“ und „Winkel-Schott-Steckverbindung“.

• verwendbarer Schlauch-Außen-Ø

Symbol	Größe
01	Ø 1/8"
03	Ø 5/32"
05	Ø 3/16"
07	Ø 1/4"
09	Ø 5/16"
11	Ø 3/8"
13	Ø 1/2"

Ersatzteile

Bestellen Sie die Dichtung für das 10-32UNF-Gewinde mit der unten genannten Bestell-Nr.
Dichtung für 10-32UNF: M-5G2

Schlauch-Schlauch **KQ2 H 05 - 00 A**

Steckverbindungen

Modell

Symbol	Modell
H	gerade Steckverbindung
	gerade Steckverbindung mit Reduzierung
L	Winkel
	Winkel-Steckverbindung
R	Winkel-Steckverbindung mit Reduzierung
	gerade Reduzierung
T	T-Steckverbindung
	T-Steckverbindung mit Reduzierung
TW	Kreuz-Steckverzweigung
U	Y-Steckabzweiger
	Y-Steckabzweiger mit Reduzierung
X	Y-Steckabzweiger mit Reduzierung

• Gewindeanschluss/verwendbarer Schlauch-Außen-Ø

Symbol	Größe	
Anschluss Schlauch (Einsteckrohr)	00	gleicher Schlauch-Ø
	99	gleicher Einsteckrohr-Ø
Unterschiedlicher Schlauch-Ø (Reduzierung)	01	Ø 1/8"
	03	Ø 5/32"
	05	Ø 3/16"
	07	Ø 1/4"
	09	Ø 5/16"
	11	Ø 3/8"
13	Ø 1/2"	

• verwendbarer Schlauch-Außen-Ø

Symbol	Größe
01	Ø 1/8"
03	Ø 5/32"
05	Ø 3/16"
07	Ø 1/4"
09	Ø 5/16"
11	Ø 3/8"
13	Ø 1/2"

Zubehör

Symbol	Bezeichnung
KQ2N	gerade Kupplung
	gerade Kupplung mit Reduzierung
KQ2C	farbiger Aufsteckring/Verschlusshülse
KQ2P	Verschlussstopfen

PTFE-Beschichtung/Dichtung

metrisch M, R, Rc

Zoll UNF, NPT

Zoll M, R, Rc

metrisch G

Flächendichtung

metrisch R, Rc

Zoll NPT

Zoll R

Dichtung

metrisch Uni

Zoll Uni

Steckverbindungen (Zoll)

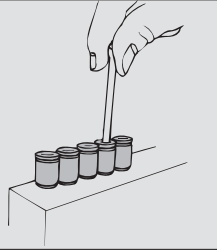
Variantenübersicht

gerade Steckverschraubung mit Innensechskant

KQ2S S.39



Anschluss mit Innensechskant ermöglicht den Anschluss mittels eines Inbusschlüssels bei engen Platzverhältnissen.

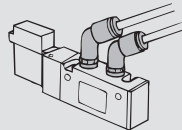


Einschraubwinkel, 45° 360° schwenkbar

KQ2K S.42



Zum Anschließen eines Innengewindes im 45°-Winkel. Ausführung zwischen gerader Steckverschraubung und Einschraubwinkel.

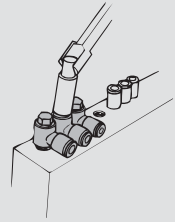


Einschraubwinkel, 360° schwenkbar

KQ2V S.42



Sechskantkopf ermöglicht das platzsparende Einschrauben durch Verwendung von Sechskantschlüsseln.



Einschraubwinkel, 45° 360° schwenkbar

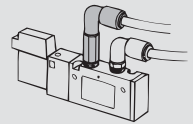
KQ2K S.42

Einschraubwinkel hoch 360° schwenkbar

KQ2W S.47



Grundsätzlich wird es zusammen mit einem Einschraubwinkel verwendet. Für Anschlüsse übereinander liegender Schläuche auf verschiedenen Ebenen.

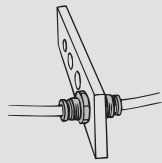


Schott-Steckverbindung

KQ2E S.53



Schottverbindung für Panel, etc.

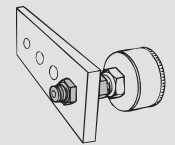


gerade Schott-Steckverschraubung

KQ2E S.54



Zur Verbindung eines Schlauchs und eines Außengewindes durch ein Panel, etc.

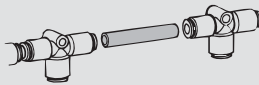


gerade Kupplung

KQ2N S.55



Zum Verbinden von Steckverbindungen.

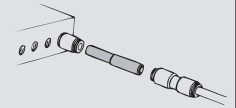


gerade Kupplung mit Reduzierung

KQ2N S.55



Zur Verbindung von Steckverbindungen mit unterschiedlichen Durchmessern.



gerade Steckverschraubung

KQ2H S.37



Zum Anschließen eines Innengewindes. Geläufigste Ausführung.

gerade Steckverschraubung mit Innensechskant

KQ2VS S.43



Innensechskant oben ermöglicht das Einschrauben mittels eines Inbusschlüssels bei engen Platzverhältnissen.

Einschraubwinkel, 2-fach, 360° schwenkbar

KQ2Z S.46



Sechskantkopf ermöglicht das Einschrauben durch Verwendung von Sechskantschlüsseln. Für Verzweigungen.

gerade Steckverschraubung

KQ2F S.38



Zum Anschließen an Außengewinde, wie z. B. an Manometer.

Einschraubwinkel, 360° schwenkbar

KQ2VF S.43



Zum Anschließen in gleicher Richtung oder in einem 90°-Winkel an Innen- oder Außengewinde. Mehrfach-Anschlüsse sind möglich.

Einschraubwinkel, 4-fach, 360° schwenkbar

KQ2ZD S.46



Zur rechtwinkligen Verzweigung eines Innengewindes. Zwei Teile sind unabhängig voneinander um 360° drehbar.

gerade Steckverbindung

KQ2H S.38



Zum Anschließen von Schläuchen in gleicher Richtung.

Einschraubwinkel, 360° schwenkbar

KQ2LF S.41



Zum rechtwinkligen Anschließen an Außengewinde.

Einschraubwinkel, 6-fach, 360° schwenkbar

KQ2ZT S.47



Für sechs rechtwinklige Verzweigungen eines Innengewindes. Drei Teile sind unabhängig voneinander um 360° drehbar.

gerade Steckverbindung mit Reduzierung

KQ2H S.38



Zum Anschließen von Schläuchen mit unterschiedlichen Durchmessern.

Einschraubwinkel, 2-fach, 360° schwenkbar

KQ2VD S.44



Zur rechtwinkligen Verzweigung eines Innengewindes. Zwei Teile sind unabhängig voneinander um 360° drehbar.

Winkel-Steckverbindung

KQ2L S.41



Zum rechtwinkligen Anschluss von Schläuchen.

Einschraubwinkel, 360° schwenkbar

KQ2L S.40



Für rechtwinkligen Anschluss an Innengewinde. Geläufigste Ausführung.

Einschraubwinkel, 3-fach, 360° schwenkbar

KQ2VT S.45



Für drei rechtwinklige Verzweigungen eines Innengewindes. Drei Teile sind unabhängig voneinander um 360° drehbar.

Winkel-Steckverbindung

KQ2L S.41



90°-Änderung der Anschlussrichtung von Steckverbindungen.

Winkel-Steckverbindung mit Reduzierung

KQ2L

S.41



90°-Änderung der Anschlussrichtung von Steckverbindungen und Reduzierung.

T-Steckverschraubung

KQ2T

S.48



Zur Verzweigung von Schläuchen in beide 90°-Richtungen.

T-Steckverbindung

KQ2T

S.49



Zur Verzweigung von Schläuchen in beide 90°-Richtungen.

T-Steckverbindung mit Reduzierung

KQ2T

S.49



Zur Verzweigung von Schläuchen in 90°-Richtung mit Durchmesser-Reduzierung.

Kreuz-Steckverzweigung

KQ2TW

S.49



Für 4-fach-Verzweigungen von Schläuchen.

T-Steckverschraubung, 360° schwenkbar

KQ2Y

S.50



Zum Verzweigen eines Innengewindes im 90°-Winkel.

Y-Steckverschraubung

KQ2U

S.51



Zur Verzweigung eines Innengewindes.

Y-Steckverschraubung

KQ2U

S.52



Zum Verzweigen von Schläuchen in gleicher Richtung.

Y-Steckabzweiger mit Reduzierung

KQ2U

S.52



Zur Verzweigung von Schlauchanschlüssen mit Durchmesser-Reduzierung.

Verschlußstopfen-in „Y“

KQ2U

S.52



Zum Verzweigen von Steckverbindungen.

Y-Steckabzweiger mit Reduzierung

KQ2X

S.53



Zum Verzweigen von Steckverbindungen mit Durchmesser-Reduzierung.

gerade Reduzierung

KQ2R

S.53



Zur Durchmesser-Reduzierung von Steckverbindungen.

Winkel-Schott-Steckverbindung, 360° schwenkbar

KQ2LE

S.54



Zum Anschließen von 2 Schläuchen durch ein Panel mit 90°-Änderung der Richtung.

Verschlußhülse

KQ2C

S.55



Zum Verschließen ungenutzter Schläuche.

Verschlußstopfen

KQ2P

S.54



Zum Verschließen ungenutzter Steckverbindungen.

farbiger Aufsteckring

KQ2C

S.55



Kann zur Unterscheidung der Leitungen der Anwendung entsprechend auf dem Druckring angebracht werden.

PTFE-Beschichtung/Dichtung

metrisch M, R, Rc

Zoll UNF, NPT

Zoll M, R, Rc

metrisch G

Flächendichtung

metrisch R, Rc

Zoll NPT

Zoll R

Dichtung

metrisch Uni

Zoll Uni

Serie KQ2

Verwendbarer Schlauch: Zoll, Anschlussgewinde: UNF, NPT

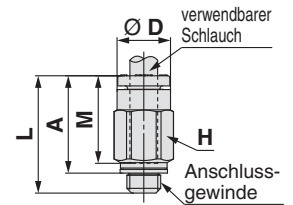
Abmessungen

gerade Steckverschraubung: KQ2H (Dichtring)



verwendbarer Schlauch-Äußerd- [Zoll]	Anschluss- gewinde UNF	Modell	H (Schlüssel- weite)	Ø D	L	A	M	effektiver Querschnitt [mm ²]		min. Anschluss- gröÙe	Gewicht [g]
								Polyamid	Urethan		
1/8	10-32UNF	KQ2H01-32□	7	6,7	17,4	13,9	13,3	3	2,5	2,3	2,7
5/32	10-32UNF	KQ2H03-32□	8	7,7	17,6	14,1	13,3	3,3	3,3	2,3	3,3
3/16	10-32UNF	KQ2H05-32□	8	8,3	17,7	14,2	13,3	3,4	3,4	2,3	3,4
1/4	10-32UNF	KQ2H07-32□	11,11	10	18	14,5	13,3	3,4	3,4	2,3	5,2

□/A: Messing, N: Messing + chemisch vernickelt



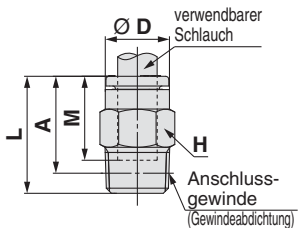
gerade Steckverschraubung: KQ2H (Gewindeabdichtung)



verwendbarer Schlauch-Äußerd- [Zoll]	Anschluss- gewinde NPT	Modell	H (Schlüssel- weite)	Ø D	L	A*	M	effektiver Querschnitt [mm ²]		min. Anschluss- gröÙe	Gewicht [g]
								Polyamid	Urethan		
1/8	1/16	KQ2H01-33□S	9,5	6,7	19,3	15,2	13,3	3	2,5	2,5	6
	1/8	KQ2H01-34□S	11,11	6,7	14	10,8	13,3	3	2,5	2,5	7,1
	1/4	KQ2H01-35□S	14,29	6,7	16,7	12,3	13,3	3,4	2,9	2,5	16,2
5/32	1/16	KQ2H03-33□S	9,5	7,7	20	15,9	13,3	5,6	4	3	6,1
	1/8	KQ2H03-34□S	11,11	7,7	14	10,8	13,3	5,6	4	3	6,5
	1/4	KQ2H03-35□S	14,29	7,7	16,7	12,3	13,3	5,6	4	3	15,6
3/16	1/8	KQ2H05-34□S	11,11	8,3	17,4	14,2	13,3	7,8	6,5	3,5	7,4
	1/4	KQ2H05-35□S	14,29	8,3	16,7	12,3	13,3	7,8	6,5	3,5	14,9
1/4	1/16	KQ2H07-33□S	11,11	10,9	22,5	18,4	13,3	13,5	11,5	4,6	7,6
	1/8	KQ2H07-34□S	11,11	10,9	18	14,8	13,3	13,5	11,5	4,6	6,5
	1/4	KQ2H07-35□S	14,29	10,9	16,7	12,3	13,3	13,5	11,5	4,6	13,1
	3/8	KQ2H07-36□S	17,46	10,9	18,1	13,4	13,3	13,5	11,5	4,6	25,7
5/16	1/8	KQ2H09-34□S	14,29	13	22,2	19	14,2	26,1	18	6	12,6
	1/4	KQ2H09-35□S	14,29	13	22,1	17,7	14,2	26,1	18	6	15,2
	3/8	KQ2H09-36□S	17,46	13	18,1	13,4	14,2	26,1	18	6	22,5
3/8	1/8	KQ2H11-34□S	17,46	15,1	24,1	20,9	15,6	26	26	6	19,5
	1/4	KQ2H11-35□S	17,46	15,1	25,1	20,7	15,6	35,3	29,1	7	21
	3/4	KQ2H11-36□S	17,46	15,1	22,7	18	15,6	35,3	29,1	7	23,5
	1/2	KQ2H11-37□S	22,23	15,1	22,3	15,9	15,6	35,3	29,1	7	49,1
1/2	1/4	KQ2H13-35□S	22,23	19	28,8	24,4	17	58,5	51,7	9	34,4
	3/8	KQ2H13-36□S	22,23	19	27,5	22,8	17	66	51,7	9,6	36,2
	1/2	KQ2H13-37□S	22,23	19	28	21,6	17	66	51,7	9,6	47,1

□/A: Messing, N: Messing + chemisch vernickelt

* Referenzabmessungen nach Einbau des NPT-Gewindes

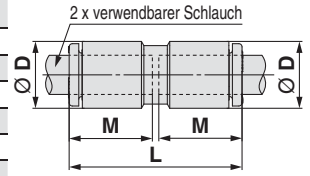


Abmessungen

gerade Steckverbindung: KQ2H



verwendbarer Schlauch- Außen-Ø [Zoll]	Modell	Ø D Anm.)	L	M	effektiver Querschnitt [mm²]		min. Anschlussgröße	Gewicht [g]
					[mm]			
					Polyamid	Urethan		
1/8	KQ2H01-00A	7,1	27,6	13,3	3,4	2,9	2,5	1,4
5/32	KQ2H03-00A	8,2	27,6	13,3	5,6	4	3	1,6
3/16	KQ2H05-00A	9,1	27,6	13,3	7,8	6,5	3,5	1,9
1/4	KQ2H07-00A	11,1	27,6	13,3	13,5	11,5	4,6	2,4
5/16	KQ2H09-00A	13,2	29,4	14,2	26,1	18	6	3,7
3/8	KQ2H11-00A	15,4	32,2	15,6	35,3	29,1	7	5,2
1/2	KQ2H13-00A	19,3	35	17	66	51,7	9,6	8,7

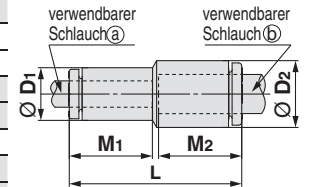


Anm.) Ø D ist der max. Durchmesser.

gerade Steckverbindung mit Reduzierung: KQ2H



erwendbarer Schlauch- Außen-Ø [Zoll]		Modell	Anm.) Ø D1	Anm.) Ø D2	L	M1	M2	effektiver Querschnitt [mm²]		min. Anschlussgröße	Gewicht [g]
a	b							Polyamid	Urethan		
1/8	5/32	KQ2H01-03A	7,1	8,2	27,6	13,3	13,3	3,4	2,9	2,5	1,5
	1/4	KQ2H01-07A	7,1	11,1	27,6	13,3	13,3	3,4	2,9	2,5	2
5/32	3/16	KQ2H03-05A	8,2	9,1	27,6	13,3	13,3	5,6	5,6	3	1,8
	1/4	KQ2H03-07A	8,2	11,1	27,6	13,3	13,3	5,6	5,6	3	2,1
3/16	1/4	KQ2H05-07A	9,1	11,1	27,6	13,3	13,3	7,8	6,5	3,5	2,2
1/4	5/16	KQ2H07-09A	11,1	13,2	28,5	13,3	14,2	13,5	11,5	4,6	3,2
	3/8	KQ2H07-11A	11,1	15,4	29,9	13,3	15,6	13,5	11,5	4,6	4,1
5/16	3/8	KQ2H09-11A	13,2	15,4	30,8	14,2	15,6	26,1	18	6	4,7
	1/2	KQ2H09-13A	13,2	19,3	32,2	14,2	17	26,1	18	6	6,6
3/8	1/2	KQ2H11-13A	15,4	19,3	33,6	15,6	17	35,3	29,1	7	7,3

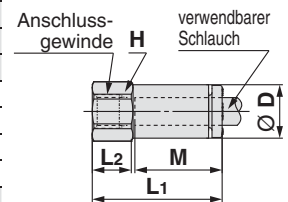


Anm.) Ø D1, Ø D2 sind max. Durchmesser.

gerade Steckverschraubung: KQ2F



verwendbarer Schlauch- Außen-Ø [Zoll]	Anschlussgewinde UNF, NPT	Modell	H (Schlüsselweite)	Anm.) Ø D	L1	L2	M	effektiver Querschnitt [mm²]		min. Anschlussgröße	Gewicht [g]
								[mm]			
								Polyamid	Urethan		
1/8	10-32UNF	KQ2F01-32□	7	6,9	19,7	5,7	13,3	3	2,5	2,5	3,4
	1/8	KQ2F01-34□	14,29	6,9	25	9,5	13,3	3	2,5	2,5	13,4
	1/4	KQ2F01-35□	17,46	6,9	29,8	13,3	13,3	3	2,5	2,5	24,4
5/32	10-32UNF	KQ2F03-32□	8	7,9	19,5	5,7	13,3	4	4	3	4,5
	1/8	KQ2F03-34□	14,29	7,9	24,8	9,5	13,3	5,6	4	3	13,7
	1/4	KQ2F03-35□	17,46	7,9	29,7	13,3	13,3	5,6	4	3	24,7
1/4	10-32UNF	KQ2F07-32□	11,11	10,9	17,7	5,5	13,3	10,1	10,1	3,9	6,7
	1/8	KQ2F07-34□	14,29	10,9	24,4	9,5	13,3	13	11,5	4,6	14,2
	1/4	KQ2F07-35□	17,46	10,9	29,2	13,3	13,3	13	11,5	4,6	25,1
5/16	3/8	KQ2F07-36□	22,23	10,9	30,5	13,2	13,3	13	11,5	4,6	38,7
	1/8	KQ2F09-34□	14,29	13	24,8	9,2	14,2	26,1	18	6	15,2
	1/4	KQ2F09-35□	17,46	13	29,7	11,8	14,2	26,1	18	6	26,2
3/8	3/8	KQ2F09-36□	22,23	13	31	12,4	14,2	26,1	18	6	39,8
	1/4	KQ2F11-35□	17,46	15,1	30,5	11,8	15,6	35,3	29,1	8	27,2
	3/8	KQ2F11-36□	22,23	15,1	31,8	12,4	15,6	35,3	29,1	8	40,7
1/2	1/2	KQ2F11-37□	23,81	15,1	34,9	15,8	15,6	35,3	29,1	8	45,6
	3/8	KQ2F13-36□	22,23	19	32,6	12,4	17	66	51,7	10	43,8
1/2	1/2	KQ2F13-37□	23,81	19	35,7	15,8	17	66	51,7	10	48,6



□/A: Messing, N: Messing + chemisch vernickelt

Anm.) Ø D ist der max. Durchmesser.

PTFE-Beschichtung/Dichtung
metrisch M, R, Rc
Zoll UNF, NPT
Zoll M, R, Rc
metrisch G
metrisch R, Rc
Flächendichtung
metrisch R, Rc
Zoll NPT
Zoll R
Dichtung
metrisch Uni
Zoll Uni

Serie KQ2

Verwendbarer Schlauch: Zoll, Anschlussgewinde: UNF, NPT

Abmessungen

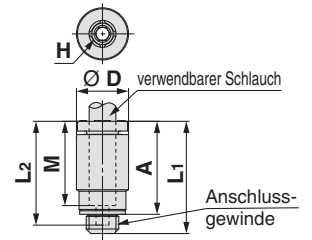
gerade Steckverschraubung mit Innensechskant: KQ2S (Dichtring)



verwendbarer Schlauch-Äußere-Ø [Zoll]	Anschlussgewinde UNF	Modell	H (Schlüsselweite)	Anm.) Ø D	L1	L2	A	M	effektiver Querschnitt [mm ²]		min. Anschlussgröße	Gewicht [g]
									Polyamid	Urethan		
									1/8	10-32UNF		
5/32	10-32UNF	KQ2S03-32□	2	8	17,8	16,3	14,8	13,3	2,5	2,5	2	3
1/4	10-32UNF	KQ2S07-32□	2	11	17,8	16,3	14,8	13,3	2,5	2,5	2	3,7

□/A: Messing, N: Messing + chemisch vernickelt

Anm.) Ø D ist der max. Durchmesser.



gerade Steckverschraubung mit Innensechskant: KQ2S (Gewindeabdichtung)

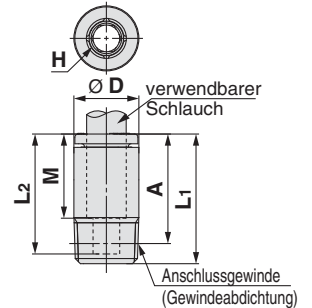


verwendbarer Schlauch-Äußere-Ø [Zoll]	Anschlussgewinde NPT	Modell	H (Schlüsselweite)	Anm.) Ø D	L1	L2	A*	M	effektiver Querschnitt [mm ²]		min. Anschlussgröße	Gewicht [g]
									Polyamid	Urethan		
									5/32	1/16		
1/8	KQ2S03-34□S	2,78	11	17,3	16,3	14,1	13,3	4,1		3,6	2,8	6
3/16	1/8	KQ2S05-34□S	3,57	11	19,8	18,8	16,6	13,3	7,8	6,5	3,6	7,5
	1/16	KQ2S07-33□S	3,57	11	20,9	18,8	16,8	13,3	8,4	8,4	3,6	6,3
1/4	1/8	KQ2S07-34□S	4,76	11	19,8	18,8	16,6	13,3	13,5	11,5	4,8	7,4
	1/4	KQ2S07-35□S	4,76	14	19,8	18,8	15,4	13,3	13,5	11,5	4,8	13,2
	3/8	KQ2S07-36□S	4,76	18	20,8	19,8	16,1	13,3	13,5	11,5	4,8	24
5/16	1/8	KQ2S09-34□S	5,56	13	22,3	19,7	19,1	14,2	17,2	16,2	5,6	9,7
	1/4	KQ2S09-35□S	6,35	14	21,2	20,1	16,8	14,2	23,3	16,2	6,4	12,6
	3/8	KQ2S09-36□S	6,35	18	20,7	19,7	16	14,2	23,3	16,2	6,4	21
3/8	1/8	KQ2S11-34□S	5,56	15,1	23,7	21,1	20,5	15,6	22,7	22,7	5,6	12,1
	1/4	KQ2S11-35□S	6,35	15,1	24,4	21,1	20	15,6	29,6	29,1	6,4	15,2
	3/8	KQ2S11-36□S	6,35	18	22,1	21,1	17,4	15,6	29,6	29,1	6,4	22,7
	1/2	KQ2S11-37□S	6,35	22	22,1	21,1	15,7	15,6	29,6	29,1	6,4	40,6
1/2	1/4	KQ2S13-35□S	8	19	28,5	22,5	24,1	17	48	48	8,1	18,9
	3/8	KQ2S13-36□S	9,53	19	26,3	22,5	21,6	17	66	51,7	9,6	20,7
	1/2	KQ2S13-37□S	9,53	22	23,5	22,5	17,1	17	66	51,7	9,6	33,3

□/A: Messing, N: Messing + chemisch vernickelt

* Referenzabmessungen nach Einbau des NPT-Gewindes

Anm.) Ø D ist der max. Durchmesser.



Abmessungen

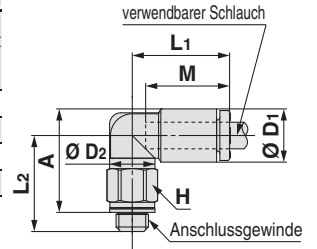
Einschraubwinkel, 360° schwenkbar: KQ2L (Dichtring)



verwendbarer Schlauch- Außerd. [Zoll]	Anschlussgewinde UNF	Modell	H Schlüsselweite	Anm.) Ø D1	Ø D2	L1	L2	A	M	effektiver Querschnitt [mm ²]		min. Anschlussgröße	Gewicht [g]
										Polyamid	Urethan		
1/8	10-32UNF	KQ2L01-32□	7	7,1	7	15,3	14,2	14,3	13,3	2,6	2,2	2,5	3
5/32	10-32UNF	KQ2L03-32□	7	8,2	7	15,4	14,7	15,3	13,3	3,5	3,5	2,5	3,1
3/16	10-32UNF	KQ2L05-32□	7	9,1	7	14,5	15,8	16,9	13,3	3,5	3,5	2,5	3,2
1/4	10-32UNF	KQ2L07-32□	7	11,1	7	15,4	16	18,1	13,3	3,5	3,5	2,5	3,5

□/A: Messing, N: Messing + chemisch vernickelt

Anm.) Ø D1 ist der max. Durchmesser.



Einschraubwinkel, 360° schwenkbar: KQ2L (Gewindeabdichtung)

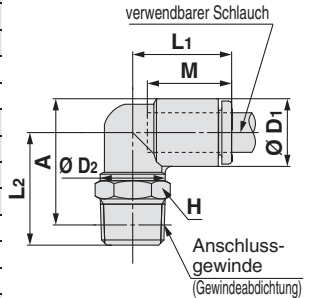


verwendbarer Schlauch- Außerd. [Zoll]	Anschlussgewinde NPT	Modell	H Schlüsselweite	Anm.) Ø D1	Ø D2	L1	L2	A*	M	effektiver Querschnitt [mm ²]		min. Anschlussgröße	Gewicht [g]
										Polyamid	Urethan		
1/8	1/16	KQ2L01-33□S	11,11	7,1	10	14,5	24,3	23,8	13,3	3	2,5	2,5	9,1
	1/8	KQ2L01-34□S	11,11	7,1	10	14,5	16,7	17,1	13,3	3	2,5	2,5	5,5
	1/4	KQ2L01-35□S	14,29	7,1	10	14,5	21,1	20,3	13,3	3	2,5	2,5	15
5/32	1/16	KQ2L03-33□S	11,11	8,2	10	14,8	23,8	23,8	13,3	4,2	4,2	3	9,3
	1/8	KQ2L03-34□S	11,11	8,2	10	14,8	16,2	17,1	13,3	4,2	4,2	3	5,6
3/16	1/4	KQ2L03-35□S	14,29	8,2	10	14,8	21,6	21,3	13,3	4,2	4,2	3	15,2
	1/8	KQ2L05-34□S	11,11	9,1	10	15	16,7	18,1	13,3	6,8	5,6	3,5	5,8
1/4	1/4	KQ2L05-35□S	14,29	9,1	10	15	22,1	22,3	13,3	6,8	5,6	3,5	15,4
	1/16	KQ2L07-33□S	11,11	11,1	10	15,6	25,3	26,8	13,3	6,8	6,8	3,5	9,8
1/4	1/8	KQ2L07-34□S	11,11	11,1	10	15,6	17,7	20,1	13,3	11,3	10	4,5	6,1
	1/4	KQ2L07-35□S	14,29	11,1	10	15,6	23,1	24,3	13,3	11,3	10	4,5	15,7
	3/8	KQ2L07-36□S	17,46	11,1	10	15,6	24,5	25,4	13,3	11,3	10	4,5	28
5/16	1/8	KQ2L09-34□S	11,11	13,2	10	16,4	18,7	22,1	14,2	11,4	11,4	4,5	6,9
	1/4	KQ2L09-35□S	14,29	13,2	12	17,2	24,1	26,3	14,2	21,6	14,9	6	14,1
3/8	3/8	KQ2L09-36□S	17,46	13,2	12	17,2	25,5	27,4	14,2	21,6	14,9	6	26,2
	1/8	KQ2L11-34□S	12,7	15,4	12	18,6	23,2	27,7	15,6	21,2	21,2	6	11,8
	1/4	KQ2L11-35□S	17,46	15,4	17	19,3	28,6	31,9	15,6	28,8	23,8	7,5	21,7
	3/8	KQ2L11-36□S	17,46	15,4	17	19,3	29,2	32,2	15,6	28,8	23,8	7,5	19,8
1/2	1/2	KQ2L11-37□S	22,23	15,4	17	19,3	33,4	34,7	15,6	28,8	23,8	7,5	46,2
	1/4	KQ2L13-35□S	17,46	19,3	17	21,5	30,5	35,7	17	50,3	44,4	9	24
	3/8	KQ2L13-36□S	17,46	19,3	17	21,8	26,3	31,2	17	56	44,4	9,5	20,3
1/2	KQ2L13-37□S	22,23	19,3	17	21,8	30,5	33,7	17	56	44,4	9,5	46,3	

□/A: Messing, N: Messing + chemisch vernickelt

* Referenzabmessungen nach Einbau des NPT-Gewindes

Anm.) Ø D1 ist der max. Durchmesser.



metrisch M, R, Rc

Zoll UNF, NPT

PTFE-Beschichtung/Dichtung

Zoll M, R, Rc

metrisch G

metrisch R, Rc

metrisch R, Rc

metrisch R, Rc

metrisch Uni

Zoll NPT

Zoll R

Zoll R

metrisch Uni

Zoll Uni

Dichtung

Serie KQ2

Verwendbarer Schlauch: Zoll, Anschlussgewinde: UNF, NPT

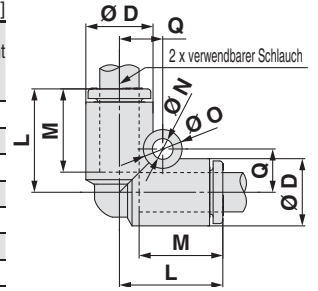
Abmessungen

Winkel-Steckverbindung: KQ2L



verwendbarer Schlauch- Außen-Ø [Zoll]	Modell	Anm.) Ø D	L	Q	M	Ø O	Ø N	effektiver Querschnitt [mm ²]		min. Anschlussgröße	Gewicht [g]
								Polyamid	Urethan		
								[mm]			
1/8	KQ2L01-00A	7,1	14,9	5,4	13,3	6	3,2	3	2,5	2,5	1,6
5/32	KQ2L03-00A	8,2	15,3	5,7	13,3	6	3,2	4,2	4,2	3	1,9
3/16	KQ2L05-00A	9,1	15,7	6,2	13,3	6	3,2	6,8	5,6	3,5	2,2
1/4	KQ2L07-00A	11,1	16,5	7,2	13,3	6	3,2	11,6	10	4,6	2,9
5/16	KQ2L09-00A	13,2	18,2	8,4	14,2	8	4,2	21,6	14,9	6	4,7
3/8	KQ2L11-00A	15,4	20,4	9,9	15,6	8	4,2	28,8	23,8	7	6,7
1/2	KQ2L13-00A	19,3	23,4	11,8	17	8	4,2	56,7	44,4	9,6	10,8

Anm.) Ø D ist der max. Durchmesser.

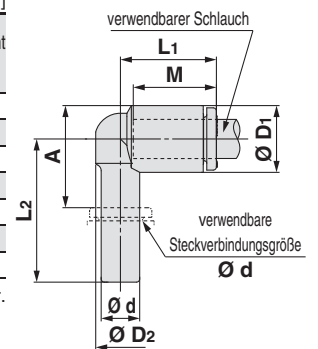


Winkel-Steckverbindung: KQ2L



verwendbarer Schlauch- Außen-Ø [Zoll]	verwendbare Steckverbindungsgröße Ø d [Zoll]	Modell	Anm.) Ø D ₁	Ø D ₂	L ₁	L ₂	A	M	effektiver Querschnitt [mm ²]		min. Anschlussgröße	Gewicht [g]
									Polyamid	Urethan		
									[mm]			
1/8	1/8	KQ2L01-99A	7,1	6,4	14,5	20,9	11,1	13,3	3	2,5	2,2	0,9
5/32	5/32	KQ2L03-99A	8,2	7,2	14,5	21,1	11,9	13,3	4,2	4,2	2,5	1,2
3/16	3/16	KQ2L05-99A	9,1	8	15	22,2	13,4	13,3	6,8	5,6	3,5	1,4
1/4	1/4	KQ2L07-99A	11,1	8	15,6	22,8	15	13,3	11,6	10	4,6	1,9
5/16	5/16	KQ2L09-99A	13,2	10	17,2	26,2	18,6	14,2	21,6	14,9	6	3
3/8	3/8	KQ2L11-99A	15,4	12	19,1	28	20,1	15,6	28,8	23,8	7	4,5
1/2	1/2	KQ2L13-99A	19,3	14	21,8	38,7	31,3	17	56,7	44,4	9,6	7,8

Anm.) Ø D₁ ist der max. Durchmesser.

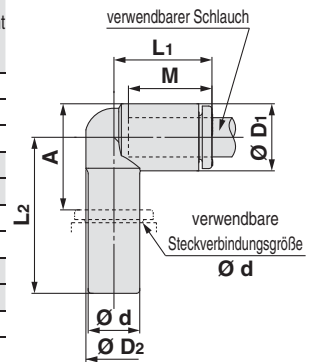


Winkel-Steckverbindung mit Reduzierung: KQ2L



verwendbarer Schlauch- Außen-Ø [Zoll]	verwendbare Steckverbindungsgröße Ø d [Zoll]	Modell	Anm.) Ø D ₁	Ø D ₂	L ₁	L ₂	A	M	effektiver Querschnitt [mm ²]		min. Anschlussgröße	Gewicht [g]
									Polyamid	Urethan		
									[mm]			
1/8	5/32	KQ2L01-03A	7,1	6,4	14,5	23,9	14,1	13,3	3	2,5	2,5	1,1
	3/16	KQ2L01-05A	7,1	6,4	14,5	28,4	18,6	13,3	3	2,5	2,5	1,1
	1/4	KQ2L01-07A	7,1	6,4	14,5	24,5	14,7	13,3	3	2,5	2,5	1,3
5/32	3/16	KQ2L03-05A	8,2	7,2	14,8	29,1	19,9	13,3	4,2	4,2	3	1,3
	1/4	KQ2L03-07A	8,2	7,2	14,8	21,1	11,9	13,3	4,2	4,2	3	1,4
3/16	1/4	KQ2L05-07A	9,1	8	15	21,6	12,8	13,3	6,8	5,6	3,5	1,5
	5/16	KQ2L05-09A	9,1	8	15	30	20,3	13,3	6,8	5,6	3,5	1,9
1/4	5/16	KQ2L07-09A	11,1	8	15,6	30,7	22	13,3	11,6	10	4,6	2,3
	3/8	KQ2L07-11A	11,1	8	15,6	31,1	21	13,3	11,6	10	4,6	3
5/16	3/8	KQ2L09-11A	13,2	10	18,8	34,1	25,1	14,2	21,6	14,9	6	3,7
	1/2	KQ2L09-13A	13,2	10	18,8	35,6	25,2	14,2	21,6	14,9	6	4,6
3/8	1/2	KQ2L11-13A	15,4	12	19,1	36,5	27,2	15,6	28,8	23,8	7	5,6

Anm.) Ø D₁ ist der max. Durchmesser.



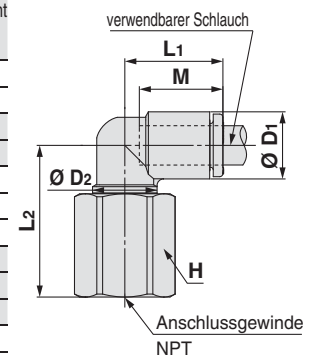
Einschraubwinkel, 360° schwenkbar: KQ2LF



verwendbarer Schlauch- Außen-Ø [Zoll]	Anschlussgewinde NPT	Modell	H (Schlüsselweite)	Anm.) Ø D ₁	Ø D ₂	L ₁	L ₂	M	effektiver Querschnitt [mm ²]		min. Anschlussgröße	Gewicht [g]
									Polyamid	Urethan		
									[mm]			
1/8	1/8	KQ2LF01-34□	14,29	7,1	10	14,5	22,8	13,3	3	2,5	2,5	18,2
	1/4	KQ2LF01-35□	17,46	7,1	10	14,5	26,3	13,3	3	2,5	2,5	31,7
5/32	1/8	KQ2LF03-34□	14,29	8,2	10	14,8	22,4	13,3	4,2	4,2	3	18,3
	1/4	KQ2LF03-35□	17,46	8,2	10	14,8	26,9	13,3	4,2	4,2	3	31,9
1/4	1/8	KQ2LF07-34□	14,29	11,1	10	15,6	23,9	13,3	11,3	10	4,5	18,9
	1/4	KQ2LF07-35□	17,46	11,1	10	15,6	28,4	13,3	11,3	10	4,5	32,4
	3/8	KQ2LF07-36□	22,23	11,1	10	15,6	28,9	13,3	11,3	10	4,5	53,1
3/8	1/4	KQ2LF11-35□	17,46	15,4	17	19,3	27,1	15,6	28,8	23,8	7	28
	3/8	KQ2LF11-36□	22,23	15,4	17	19,3	33,3	15,6	28,8	23,8	7	49,6
	1/2	KQ2LF11-37□	23,81	15,4	17	19,3	36,3	15,6	28,8	23,8	7	56,9
1/2	3/8	KQ2LF13-36□	22,23	19,3	17	21,8	30,4	17	56	44,4	9,5	51,4
	1/2	KQ2LF13-37□	23,81	19,3	17	21,8	33,4	17	56	44,4	9,5	58

□/A: Messing, N: Messing + chemisch vernickelt

Anm.) Ø D₁ ist der max. Durchmesser.



Abmessungen

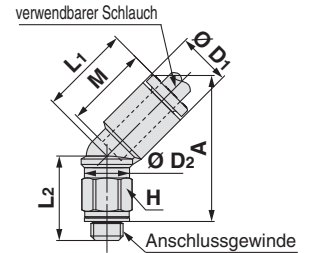
Einschraubwinkel 45°, 360° schwenkbar: KQ2K (Dichtring)



verwendbarer Schlauch- Außerd- [Zoll]	Anschluss- gewinde UNF	Modell	H Schlüssel- weite	Anm.) Ø D1	Ø D2	L1	L2	A	M	effektiver Querschnitt [mm²]		min. Anschlus- größe	Gewicht [g]
										Polyamid	Urethan		
										[mm]			
1/8	10-32UNF	KQ2K01-32□	7	7,1	7	14,4	13	21,9	13,3	3	2,5	2,5	2,8
5/32	10-32UNF	KQ2K03-32□	7	8,2	7	14,4	13	22,2	13,3	3,4	3,4	2,5	3
1/4	10-32UNF	KQ2K07-32□	7	11,1	7	14,9	16,5	26,8	13,3	3,5	3,5	2,5	3,6

□/A: Messing, N: Messing + chemisch vernickelt

Anm.) Ø D1 ist der max. Durchmesser.



Einschraubwinkel 45°, 360° schwenkbar: KQ2K (Gewindeabdichtung)

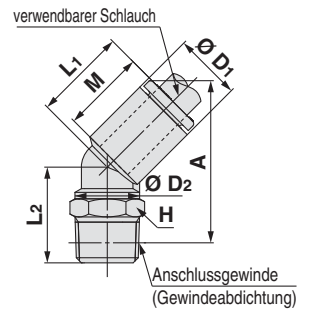


verwendbarer Schlauch- Außerd- [Zoll]	Anschluss- gewinde NPT	Modell	H Schlüssel- weite	Anm.) Ø D1	Ø D2	L1	L2	A*	M	effektiver Querschnitt [mm²]		min. Anschlus- größe	Gewicht [g]
										Polyamid	Urethan		
										[mm]			
1/8	1/8	KQ2K01-34□S	11,11	7,1	10	14,3	12,7	21,8	13,3	3	2,5	2,5	5,3
5/32	1/8	KQ2K03-34□S	11,11	8,2	10	14,4	12,7	22,2	13,3	4,2	4,2	3	5,5
3/16	1/8	KQ2K05-34□S	11,11	9,1	10	14,5	13,2	23,1	13,3	6,8	5,6	3,5	5,6
1/4	1/8	KQ2K07-34□S	11,11	11,1	10	14,8	15,2	25,8	13,3	11,3	10	4,5	6
	1/4	KQ2K07-35□S	14,29	11,1	10	14,8	19,6	29	13,3	11,3	10	4,5	15,6
3/8	3/8	KQ2K07-36□S	17,46	11,1	10	14,8	21	30,1	13,3	11,3	10	4,5	27,8
	1/8	KQ2K09-34□S	11,11	13,2	10	16	15,7	27,9	14,2	11,3	11,3	4,5	6,8
5/16	1/4	KQ2K09-35□S	14,29	13,2	12	16	21,1	32,1	14,2	19,7	19,7	6	13,9
	3/8	KQ2K09-36□S	17,46	13,2	12	16	22,5	33,2	14,2	19,7	19,7	6	26
3/8	1/8	KQ2K11-34□S	12,7	15,4	12	18,1	21,1	35,5	15,6	21,2	21,2	6	11,7
	1/4	KQ2K11-35□S	17,46	15,4	17	17,7	28,6	41,5	15,6	28,8	23,8	7	21,8
	3/8	KQ2K11-36□S	17,46	15,4	17	17,7	23,5	36,1	15,6	28,8	23,8	7	19,2
1/2	1/2	KQ2K11-37□S	22,23	15,4	17	17,7	27,7	38,6	15,6	28,8	23,8	7	45,7
	1/4	KQ2K13-35□S	17,46	19,3	17	19,4	28,7	44,1	17	50,3	44,4	9	23,8
	3/8	KQ2K13-36□S	17,46	19,3	17	19,4	23,6	38,7	17	56	44,4	9,5	19,9
1/2	KQ2K13-37□S	22,23	19,3	17	19,4	27,8	41,2	17	56	44,4	9,5	46	

□/A: Messing, N: Messing + chemisch vernickelt

* Referenzabmessungen nach Einbau des NPT-Gewindes

Anm.) Ø D1 ist der max. Durchmesser.



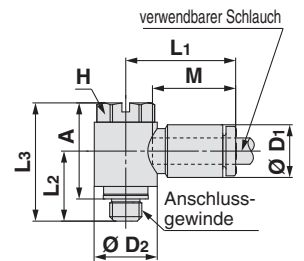
Einschraubwinkel, 360° schwenkbar: KQ2V (Dichtring)



verwendbarer Schlauch- Außerd- [Zoll]	Anschluss- gewinde UNF	Modell	H Schlüssel- weite	Anm.) Ø D1	Ø D2	L1	L2	L3	A	M	effektiver Querschnitt [mm²]		min. Anschlus- größe	Gewicht [g]
											Polyamid	Urethan		
											[mm]			
1/8	10-32UNF	KQ2V01-32□	8	7,1	9,8	17,5	10,4	17,9	14,4	13,3	2,2	1,9	2,5	5,2
5/32	10-32UNF	KQ2V03-32□	8	8,2	9,8	17,5	10,4	17,9	14,4	13,3	2,9	2,9	2,5	5,3
1/4	10-32UNF	KQ2V07-32□	8	11,1	13,4	20,6	12,1	24	20,5	13,3	2,9	2,9	2,5	12,2

□/A: Messing, N: Messing + chemisch vernickelt

Anm.) Ø D1 ist der max. Durchmesser.



Einschraubwinkel, 360° schwenkbar: KQ2V (Gewindeabdichtung)

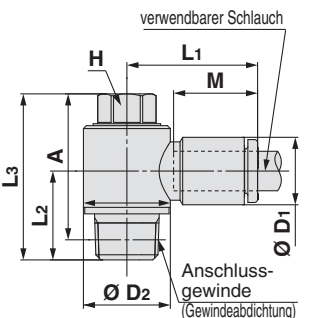


verwendbarer Schlauch- Außerd- [Zoll]	Anschluss- gewinde NPT	Modell	H Schlüssel- weite	Anm.) Ø D1	Ø D2	L1	L2	L3	A*	M	effektiver Querschnitt [mm²]		min. Anschlus- größe	Gewicht [g]
											Polyamid	Urethan		
											[mm]			
1/8	1/8	KQ2V01-34□S	8	7,1	13,4	19,3	13,7	25,6	22,4	13,3	2,2	1,9	2,5	13,5
5/32	1/8	KQ2V03-34□S	8	8,2	13,4	19,3	13,7	25,6	22,4	13,3	2,9	2,9	3	13,6
3/16	1/8	KQ2V05-34□S	8	9,1	13,4	19,3	13,7	25,6	22,4	13,3	4,5	3,7	3,5	13,7
1/4	1/8	KQ2V07-34□S	8	11,1	13,4	20,6	13,7	25,6	22,4	13,3	7,5	6,6	4,5	14,1
	1/4	KQ2V07-35□S	8	11,1	15,3	19,9	18,7	32,1	27,7	13,3	7,5	6,6	4,5	25,6
5/16	1/8	KQ2V09-34□S	11,11	13,2	17,6	23,5	15,1	27,6	24,4	14,2	16	11,2	6	22,3
	1/4	KQ2V09-35□S	11,11	13,2	17,6	23,5	18,5	31	26,6	14,2	16	11,2	6	29,2
3/8	3/8	KQ2V09-36□S	12,7	13,2	20,6	23,1	19,5	35,3	30,6	14,2	16	11,2	6	44,1
	1/4	KQ2V11-35□S	12,7	15,4	20,6	25,8	19,6	34,9	30,5	15,6	23,4	19,3	7	37,5
3/8	3/8	KQ2V11-36□S	12,7	15,4	20,6	25,8	20	35,3	30,6	15,6	23,4	19,3	7	45,2
	3/8	KQ2V13-36□S	17,46	19,3	27	30,5	20,2	35,1	30,4	17	38,8	34,3	9	64
1/2	KQ2V13-37□S	17,46	19,3	27	30,5	23,4	38,3	31,9	17	38,8	34,3	9	82,6	

□/A: Messing, N: Messing + chemisch vernickelt

* Referenzabmessungen nach Einbau des NPT-Gewindes

Anm.) Ø D1 ist der max. Durchmesser.



PTFE-Beschichtung/Dichtung
metrisch M, R, Rc
Zoll UNF, NPT
Zoll M, R, Rc
metrisch G
metrisch R, Rc
Flächendichtung
Zoll NPT
Zoll R
Dichtung
metrisch Uni
Zoll Uni

Serie KQ2

Verwendbarer Schlauch: Zoll, Anschlussgewinde: UNF, NPT

Abmessungen

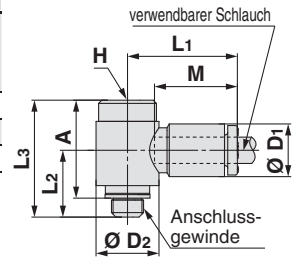
Einschraubwinkel, 360° schwenkbar: KQ2VS (Dichtring)



verwendbarer Schlauch-Äußerdurchmesser [Zoll]	Anschlussgewinde UNF	Modell	H Schlüsselweite	Anm.) Ø D1	Ø D2	L1	L2	L3	A	M	effektiver Querschnitt [mm²]		min. Anschlussgröße	Gewicht [g]
											Polyamid	Urethan		
											[mm]			
1/8	10-32UNF	KQ2VS01-32□	4	7,1	9,8	17,5	10,4	18,2	14,7	13,3	2,2	1,9	2,3	5,3
5/32	10-32UNF	KQ2VS03-32□	4	8,2	9,8	17,5	10,4	18,2	14,7	13,3	2,9	2,9	2,3	5,4
1/4	10-32UNF	KQ2VS07-32□	6,35	11,1	13,4	20,6	11,1	23,2	19,7	13,3	2,9	2,9	2,5	11,3

□/A: Messing, N: Messing + chemisch vernickelt

Anm.) Ø D1 ist der max. Durchmesser.



Einschraubwinkel, 360° schwenkbar: KQ2VS (Gewindeabdichtung)

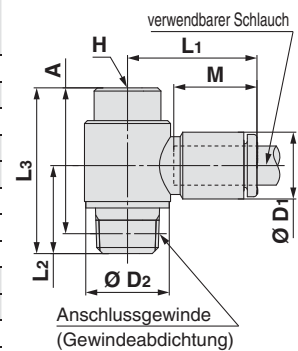


verwendbarer Schlauch-Äußerdurchmesser [Zoll]	Anschlussgewinde NPT	Modell	H Schlüsselweite	Anm.) Ø D1	Ø D2	L1	L2	L3	A*	M	effektiver Querschnitt [mm²]		min. Anschlussgröße	Gewicht [g]
											Polyamid	Urethan		
											[mm]			
1/8	1/8	KQ2VS01-34□S	6,35	7,1	13,4	19,3	13,7	25,8	22,6	13,3	2,2	1,9	2,5	13,1
5/32	1/8	KQ2VS03-34□S	6,35	8,2	13,4	19,3	13,7	25,8	22,6	13,3	2,9	2,9	3	13,2
3/16	1/8	KQ2VS05-34□S	6,35	9,1	13,4	19,6	13,7	25,8	22,6	13,3	4,5	3,7	3,5	13,3
1/4	1/8	KQ2VS07-34□S	6,35	11,1	13,4	20,6	13,7	25,8	22,6	13,3	7,7	6,6	4,6	13,7
	1/4	KQ2VS07-35□S	6,35	11,1	15,3	19,9	18,7	28,1	23,7	13,3	7,7	6,6	4,6	20,8
1/4	1/8	KQ2VS09-34□S	8	13,2	17,6	23,5	15,1	26	22,8	14,2	16	11,2	6	19,3
	1/4	KQ2VS09-35□S	8	13,2	17,6	23,5	18,5	29,5	25,1	14,2	16	11,2	6	24,6
5/16	3/8	KQ2VS09-36□S	8	13,2	20,6	23,1	19,5	31,4	26,7	14,2	16	11,2	6	37,6
	1/4	KQ2VS11-35□S	8	15,4	20,6	25,8	19,6	30,8	26,4	15,6	23,4	19,3	7	29
3/8	3/8	KQ2VS11-36□S	8	15,4	20,6	25,8	20	31,4	26,7	15,6	23,4	19,3	7	38,6
	3/8	KQ2VS13-36□S	9,53	19,3	27	30,5	20,2	33,6	28,9	17	38,8	34,3	9	59,2
1/2	1/2	KQ2VS13-37□S	9,53	19,3	27	30,5	23,4	36,8	30,4	17	38,8	34,3	9	78,3

□/A: Messing, N: Messing + chemisch vernickelt

* Referenzabmessungen nach Einbau des NPT-Gewindes

Anm.) Ø D1 ist der max. Durchmesser.



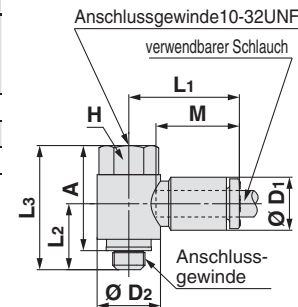
Einschraubwinkel, 360° schwenkbar: KQ2VF (Dichtring)



verwendbarer Schlauch-Äußerdurchmesser [Zoll]	Anschlussgewinde UNF	Modell	H Schlüsselweite	Anm.) Ø D1	Ø D2	L1	L2	L3	A	M	effektiver Querschnitt [mm²]		min. Anschlussgröße	Gewicht [g]
											Polyamid	Urethan		
											[mm]			
1/8	10-32UNF	KQ2VF01-32□	8	7,1	9,8	17,5	10,4	19,4	15,9	13,3	2,2	1,9	2,5	5,4
5/32	10-32UNF	KQ2VF03-32□	8	8,2	9,8	17,5	10,4	19,4	15,9	13,3	2,9	2,9	2,5	5,5
1/4	10-32UNF	KQ2VF07-32□	14,29	11,1	13,4	20,6	12,8	22,4	18,9	13,3	2,9	2,9	2,5	14,2

□/A: Messing, N: Messing + chemisch vernickelt

Anm.) Ø D1 ist der max. Durchmesser.



Einschraubwinkel, 360° schwenkbar: KQ2VF (Gewindeabdichtung)

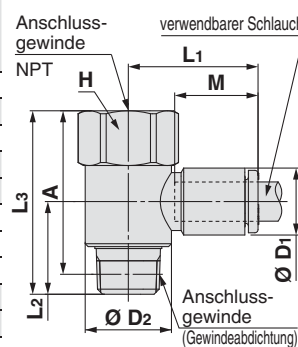


verwendbarer Schlauch-Äußerdurchmesser [Zoll]	Anschlussgewinde NPT	Modell	H Schlüsselweite	Anm.) Ø D1	Ø D2	L1	L2	L3	A*	M	effektiver Querschnitt [mm²]		min. Anschlussgröße	Gewicht [g]
											Polyamid	Urethan		
											[mm]			
1/8	1/8	KQ2VF01-34□S	14,29	7,1	13,4	19,3	14,4	28,5	25,3	13,3	2,2	1,9	2,5	18
5/32	1/8	KQ2VF03-34□S	14,29	8,2	13,4	19,3	14,4	28,5	25,3	13,3	2,9	2,9	3	18,1
3/16	1/8	KQ2VF05-34□S	14,29	9,1	13,4	19,6	14,4	28,5	25,3	13,3	4,5	3,7	3,5	18,2
1/4	1/8	KQ2VF07-34□S	14,29	11,1	13,4	20,6	14,4	28,5	25,3	13,3	7,7	6,6	4,6	18,5
	1/4	KQ2VF07-35□S	17,46	11,1	17,6	21,3	19,4	37,9	33,5	13,3	7,7	6,6	4,6	38,4
5/16	1/8	KQ2VF09-34□S	17,46	13,2	17,6	23,5	15,5	30	26,8	14,2	16	11,2	6	28,7
	1/4	KQ2VF09-35□S	17,46	13,2	17,6	23,5	18,9	37,9	33,5	14,2	16	11,2	6	39,3
3/8	3/8	KQ2VF09-36□S	22,23	13,2	25,2	24,9	24	44	39,3	14,2	16	11,2	6	67,2
	1/4	KQ2VF11-35□S	22,23	15,4	20,6	25,8	20,7	40,3	35,9	15,6	23,4	19,3	7	58,7
3/8	3/8	KQ2VF11-36□S	22,23	15,4	25,2	26,3	23,2	44	39,3	15,6	23,4	19,3	7	67,9
	3/8	KQ2VF13-36□S	25,4	19,3	27	30,5	21,2	40,7	36	17	38,8	34,3	9	69,8
1/2	1/2	KQ2VF13-37□S	25,4	19,3	27	30,5	24,4	48,9	42,5	17	38,8	34,3	9	105,7

□/A: Messing, N: Messing + chemisch vernickelt

* Referenzabmessungen nach Einbau des NPT-Gewindes

Anm.) Ø D1 ist der max. Durchmesser.



Abmessungen

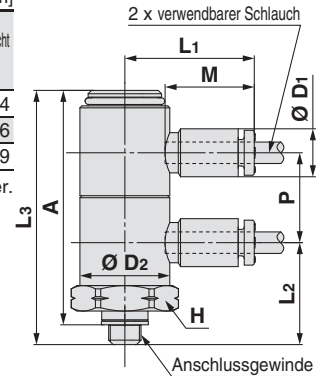
Einschraubwinkel, 2-fach, 360° schwenkbar: KQ2VD (Dichtring)



verwendbarer Schlauch-Äußerd [Zoll]	Anschluss-gewinde UNF	Modell	H Schlüsselweite	Anm.) Ø D1	Ø D2	L1	L2	L3	A	M	P	effektiver Querschnitt [mm²]		min. Anschlussgröße	Gewicht [g]
												Polyamid	Urethan		
1/8	10-32UNF	KQ2VD01-32□	14,29	7,1	13,4	19,3	15,2	37,9	34,4	13,3	13,4	2,2	1,9	2,3	24,4
5/32	10-32UNF	KQ2VD03-32□	14,29	8,2	13,4	19,3	15,2	37,9	34,4	13,3	13,4	2,5	2,5	2,3	24,6
1/4	10-32UNF	KQ2VD07-32□	14,29	11,1	13,4	20,6	15,6	38,7	35,2	13,3	13,8	2,5	2,5	2,3	26,9

□/A: Messing, N: Messing + chemisch vernickelt

Anm.) Ø D1 ist der max. Durchmesser.



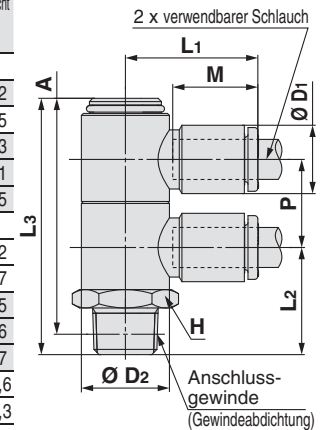
Einschraubwinkel, 2-fach, 360° schwenkbar: KQ2VD (Gewindeabdichtung)



verwendbarer Schlauch-Äußerd [Zoll]	Anschluss-gewinde NPT	Modell	H Schlüsselweite	Anm.) Ø D1	Ø D2	L1	L2	L3	A*	M	P	effektiver Querschnitt [mm²]		min. Anschlussgröße	Gewicht [g]
												Polyamid	Urethan		
1/8	1/8	KQ2VD01-34□S	14,29	7,1	13,4	19,3	16,3	39	35,8	13,3	13,4	2,2	1,9	2,5	20
5/32	1/8	KQ2VD03-34□S	14,29	8,2	13,4	19,3	16,3	39	35,8	13,3	13,4	2,9	2,9	3	20,2
3/16	1/8	KQ2VD05-34□S	14,29	9,1	13,4	19,6	16,3	39	35,8	13,3	13,4	4,5	3,7	3,5	20,5
		KQ2VD07-34□S	14,29	11,1	13,4	20,6	17,7	40,8	37,6	13,3	13,8	7,7	6,6	4,6	23,3
1/4	1/4	KQ2VD07-35□S	14,29	11,1	13,4	20,6	21,1	44,2	39,8	13,3	13,8	7,7	6,6	4,6	30,1
		KQ2VD07-36□S	17,46	11,1	13,4	20,6	22,5	45,6	40,9	13,3	13,8	7,7	6,6	4,6	42,5
5/16	1/4	KQ2VD09-35□S	19	13,2	17,6	23,7	22,4	49,2	44,8	14,2	15,9	16	11,2	6	45
		KQ2VD09-36□S	19	13,2	17,6	23,7	23	49,8	45,1	14,2	15,9	16	11,2	6	53,2
3/8	1/2	KQ2VD09-37□S	22,23	13,2	17,6	23,7	27,2	54	47,6	14,2	15,9	16	11,2	6	79,7
		KQ2VD11-35□S	22,23	15,4	20,6	25,3	24,4	56,3	51,9	15,6	19,2	23,4	19,3	7	65,5
3/8	3/8	KQ2VD11-36□S	22,23	15,4	20,6	25,3	24,8	56,7	52	15,6	19,2	23,4	19,3	7	67,6
		KQ2VD11-37□S	22,23	15,4	20,6	25,3	28,7	60,6	54,2	15,6	19,2	23,4	19,3	7	87,7
1/2	3/8	KQ2VD13-36□S	25,4	19,3	27	30,5	29,6	64,4	59,7	17	22,3	43,8	34,3	9,6	128,6
		KQ2VD13-37□S	25,4	19,3	27	30,5	32,8	67,6	61,2	17	22,3	43,8	34,3	9,6	146,3

□/A: Messing, N: Messing + chemisch vernickelt

* Referenzabmessungen nach Einbau des NPT-Gewindes
Anm.) Ø D1 ist der max. Durchmesser.



PTFE-Beschichtung/Dichtung
metrisch M, R, Rc
Zoll UNF, NPT
Zoll M, R, Rc
metrisch G
metrisch R, Rc
metrisch R, Rc
Zoll NPT
Zoll R
metrisch Uni
Zoll Uni

Serie KQ2

Verwendbarer Schlauch: Zoll, Anschlussgewinde: UNF, NPT

Abmessungen

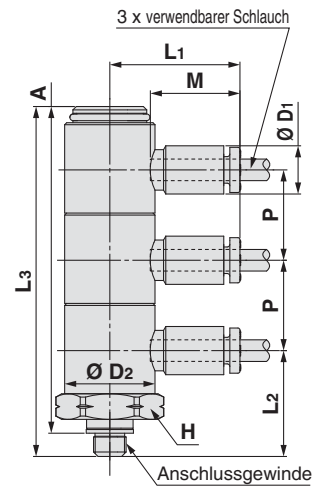
Einschraubwinkel, 3-fach, 360° schwenkbar: KQ2VT (Dichtring)



verwendbarer Schlauch-Außen-Ø [Zoll]	Anschluss-gewinde UNF	Modell	H (Schlüsselweite)	Anm.) Ø D1	Ø D2	L1	L2	L3	A	M	P	effektiver Querschnitt [mm²]		min. Anschlussgröße	Gewicht [g]
												Polyamid	Urethan		
1/8	10-32UNF	KQ2VT01-32□	14,29	7,1	13,4	19,3	15,7	51,9	48,4	13,3	13,4	2,2	1,9	2,5	32,4
5/32	10-32UNF	KQ2VT03-32□	14,29	8,2	13,4	19,3	15,7	51,9	48,4	13,3	13,4	2,9	2,9	2,5	32,7
1/4	10-32UNF	KQ2VT07-32□	14,29	11,1	13,4	20,6	16,1	53	49,5	13,3	13,8	2,3	2,3	2,5	35,4

□/A: Messing, N: Messing + chemisch vernickelt

Anm.) Ø D1 ist der max. Durchmesser.



Einschraubwinkel, 3-fach, 360° schwenkbar: KQ2VT (Gewindeabdichtung)

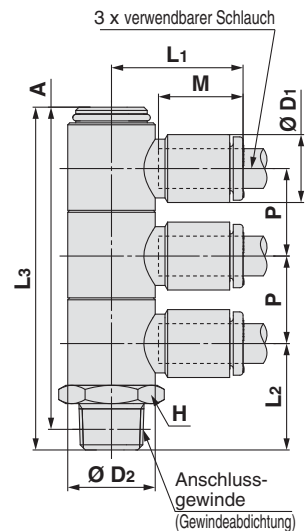


verwendbarer Schlauch-Außen-Ø [Zoll]	Anschluss-gewinde NPT	Modell	H (Schlüsselweite)	Anm.) Ø D1	Ø D2	L1	L2	L3	A*	M	P	effektiver Querschnitt [mm²]		min. Anschlussgröße	Gewicht [g]
												Polyamid	Urethan		
1/8	1/8	KQ2VT01-34□S	14,29	7,1	13,4	19,3	16,3	52,5	49,3	13,3	13,4	2,2	1,9	2,5	25,5
5/32	1/8	KQ2VT03-34□S	14,29	8,2	13,4	19,3	16,3	52,5	49,3	13,3	13,4	2,9	2,9	3	25,8
3/16	1/8	KQ2VT05-34□S	14,29	9,1	13,4	19,6	16,3	52,5	49,3	13,3	13,4	4,5	3,7	3,5	26,2
1/4	1/8	KQ2VT07-34□S	14,29	11,1	13,4	20,6	17,7	54,6	51,4	13,3	13,8	7,7	6,6	4,6	29,7
	1/4	KQ2VT07-35□S	14,29	11,1	13,4	20,6	21,1	58	53,6	13,3	13,8	7,7	6,6	4,6	36,6
	3/8	KQ2VT07-36□S	17,46	11,1	13,4	20,6	22,5	59,4	54,7	13,3	13,8	7,7	6,6	4,6	49
5/16	1/4	KQ2VT09-35□S	17,46	13,2	17,6	23,7	22,4	65,2	60,8	14,2	15,9	16	11,2	6	55,4
	3/8	KQ2VT09-36□S	19	13,2	17,6	23,7	23	65,8	61,1	14,2	15,9	16	11,2	6	65,3
	1/2	KQ2VT09-37□S	22,23	13,2	17,6	23,7	27,2	70	63,6	14,2	15,9	16	11,2	6	91,8
3/8	1/4	KQ2VT11-35□S	22,23	15,4	20,6	25,3	24,4	75,6	71,2	15,6	19,2	23,4	19,3	7	84,2
	3/8	KQ2VT11-36□S	22,23	15,4	20,6	25,3	24,8	76	71,3	15,6	19,2	23,4	19,3	7	91,8
	1/2	KQ2VT11-37□S	22,23	15,4	20,6	25,3	28,7	79,9	73,5	15,6	19,2	23,4	19,3	7	104,4
1/2	3/8	KQ2VT13-36□S	25,4	19,3	27	30,5	29,6	86,8	82,1	17	22,3	43,8	34,3	9,6	169,3
	1/2	KQ2VT13-37□S	25,4	19,3	27	30,5	32,8	90	83,6	17	22,3	43,8	34,3	9,6	187

□/A: Messing, N: Messing + chemisch vernickelt

* Referenzabmessungen nach Einbau des NPT-Gewindes

Anm.) Ø D1 ist der max. Durchmesser.



Steckverbindungen (Zoll) Serie KQ2

Verwendbarer Schlauch: Zoll, Anschlussgewinde: UNF, NPT

Abmessungen

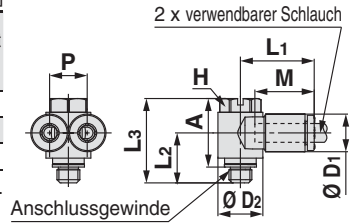
Einschraubwinkel, 2-fach, 360° schwenkbar: KQ2Z (Dichtring)



verwendbarer Schlauch-Außen-Ø [Zoll]	Anschluss-gewinde UNF	Modell	H (Schlüsselweite)	Anm.) Ø D1	Ø D2	L1	L2	L3	A	M	P	effektiver Querschnitt [mm²]		min. Anschluss-größe	Gewicht [g]
												Polyamid	Urethan		
1/8	10-32UNF	KQ2Z01-32□	8	7,1	9,8	16,5	10,4	17,9	14,4	13,3	7,1	2,2	1,9	2,5	5,9
5/32	10-32UNF	KQ2Z03-32□	8	8,2	9,8	16,5	10,4	17,9	14,4	13,3	8,2	2,9	2,9	2,5	6,2
1/4	10-32UNF	KQ2Z07-32□	8	11,1	13,4	18,4	12,1	24	20,5	13,3	11,1	2,9	2,9	2,5	13,4

□/A: Messing, N: Messing + chemisch vernickelt

Anm.) Ø D1 ist der max. Durchmesser.



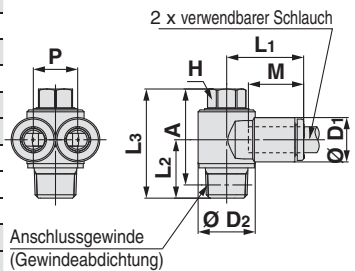
Einschraubwinkel, 2-fach, 360° schwenkbar: KQ2Z (Gewindeabdichtung)



verwendbarer Schlauch-Außen-Ø [Zoll]	Anschluss-gewinde NPT	Modell	H (Schlüsselweite)	Anm.) Ø D1	Ø D2	L1	L2	L3	A*	M	P	effektiver Querschnitt [mm²]		min. Anschluss-größe	Gewicht [g]
												Polyamid	Urethan		
1/8	1/8	KQ2Z01-34□S	8	7,1	13,4	18,5	13,7	25,6	22,4	13,3	7,1	2,2	1,9	2,5	14,1
5/32	1/8	KQ2Z03-34□S	8	8,2	13,4	18,5	13,7	25,6	22,4	13,3	8,2	2,9	2,9	3	14,4
3/16	1/8	KQ2Z05-34□S	8	9,1	13,4	18,4	13,7	25,6	22,4	13,3	9,1	4,5	3,7	3,5	14,7
1/4	1/8	KQ2Z07-34□S	8	11,1	13,4	18,4	13,7	25,6	22,4	13,3	11,1	7,5	6,6	4,5	15,2
	1/4	KQ2Z07-35□S	11,1	11,1	17,6	20,4	18	31	26,6	13,3	11,1	7,7	6,6	4,5	29,5
5/16	1/4	KQ2Z09-34□S	11,1	13,2	17,6	21,2	15,1	27,6	24,4	14,2	13,2	20,5	14,2	6	24,1
	1/4	KQ2Z09-35□S	11,1	13,2	17,6	21,2	18,5	31	26,6	14,2	13,2	20,5	14,2	6	31
3/8	3/8	KQ2Z09-36□S	12,7	13,2	20,6	22,3	19,5	35,3	30,6	14,2	13,2	20,5	14,2	6	46
	1/4	KQ2Z11-35□S	12,7	15,4	20,6	25,9	19,1	34,9	30,5	15,6	15,4	23,4	19,3	7	40,7
3/8	3/8	KQ2Z11-36□S	12,7	15,4	20,6	25,9	19,5	35,3	30,6	15,6	15,4	23,4	19,3	7	48,4
	3/8	KQ2Z13-36□S	17,46	19,3	27	30,1	20,2	35,1	30,4	17	19,3	38,8	34,3	9	69,5
1/2	1/2	KQ2Z13-37□S	17,46	19,3	27	30,1	23,4	38,3	31,9	17	19,3	38,8	34,3	9	88,1

□/A: Messing, N: Messing + chemisch vernickelt

* Referenzabmessungen nach Einbau des NPT-Gewindes
Anm.) Ø D1 ist der max. Durchmesser.



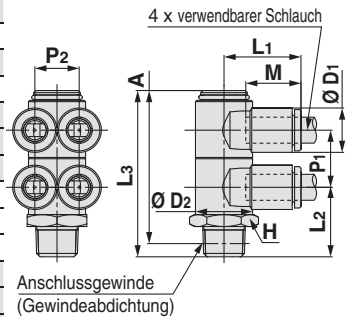
Einschraubwinkel, 4-fach, 360° schwenkbar: KQ2ZD (Gewindeabdichtung)



verwendbarer Schlauch-Außen-Ø [Zoll]	Anschluss-gewinde NPT	Modell	H (Schlüsselweite)	Anm.) Ø D1	Ø D2	L1	L2	L3	A*	M	P1	P2	effektiver Querschnitt [mm²]		min. Anschluss-größe	Gewicht [g]
													Polyamid	Urethan		
1/8	1/8	KQ2ZD01-34□S	14,29	7,1	13,4	18,5	16,3	39	35,8	13,3	13,4	7,1	2,2	1,9	2,5	21,2
5/32	1/8	KQ2ZD03-34□S	14,29	8,2	13,4	18,5	16,3	39	35,8	13,3	13,4	8,2	2,9	2,9	3	21,8
3/16	1/8	KQ2ZD05-34□S	14,29	9,1	13,4	18,4	16,3	39	35,8	13,3	13,4	9,1	4,5	3,7	3,5	22,4
1/4	1/8	KQ2ZD07-34□S	14,29	11,1	13,4	18,3	17,7	40,8	37,6	13,3	13,8	11,1	7,7	6,6	4,6	25,5
	1/4	KQ2ZD07-35□S	14,29	11,1	13,4	18,3	21,1	44,2	39,8	13,3	13,8	11,1	7,7	6,6	4,6	32,4
5/16	3/8	KQ2ZD07-36□S	17,46	11,1	13,4	18,3	22,5	45,6	40,9	13,3	13,8	11,1	7,7	6,6	4,6	44,8
	1/4	KQ2ZD09-35□S	19	13,2	17,6	21,95	22,4	49,2	44,8	14,2	15,9	13,2	20,5	14,2	6	48,7
5/16	3/8	KQ2ZD09-36□S	19	13,2	17,6	21,95	23	49,8	45,1	14,2	15,9	13,2	20,5	14,2	6	56,8
	1/2	KQ2ZD09-37□S	22,23	13,2	17,6	21,95	27,2	54	47,6	14,2	15,9	13,2	20,5	14,2	6	83,3
3/8	1/4	KQ2ZD11-35□S	22,23	15,4	20,6	23,6	24,4	56,3	51,9	15,6	19,2	15,4	23,4	19,3	7	71,1
	3/8	KQ2ZD11-36□S	22,23	15,4	20,6	23,6	24,8	56,7	52	15,6	19,2	15,4	23,4	19,3	7	73,2
1/2	1/2	KQ2ZD11-37□S	22,23	15,4	20,6	23,6	28,7	60,6	54,2	15,6	19,2	15,4	23,4	19,3	7	93,3
	3/8	KQ2ZD13-36□S	25,4	19,3	27	27,9	29,6	64,4	59,7	17	22,3	19,3	43,8	34,3	9,6	137,2
1/2	1/2	KQ2ZD13-37□S	25,4	19,3	27	27,9	32,8	67,6	61,2	17	22,3	19,3	43,8	34,3	9,6	155

□/A: Messing, N: Messing + chemisch vernickelt

* Referenzabmessungen nach Einbau des NPT-Gewindes
Anm.) Ø D1 ist der max. Durchmesser.



metrisch M, R, Rc

Zoll UNF, NPT

Zoll M, R, Rc

metrisch G

metrisch R, Rc

Zoll NPT

Zoll R

metrisch Uni

Zoll Uni

Dichtung

Serie KQ2

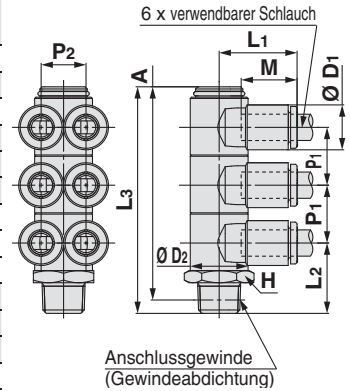
Verwendbarer Schlauch: Zoll, Anschlussgewinde: UNF, NPT

Abmessungen

Einschraubwinkel, 6-fach, 360° schwenkbar: KQ2ZT (Gewindeabdichtung)



verwendbarer Schlauch- Außen-Ø [Zoll]	Anschluss-gewinde NPT	Modell	H (Schlüsselweite)	Anm.) Ø D1	Ø D2	L1	L2	L3	A*	M	P1	P2	effektiver Querschnitt [mm²]		min. Anschluss-größe	Gewicht [g]
													Polyamid	Urethan		
1/8	1/8	KQ2ZT01-34□S	14,29	7,1	13,4	18,5	16,3	52,5	49,3	13,3	13,4	7,1	2,2	1,9	2,5	27,3
5/32	1/8	KQ2ZT03-34□S	14,29	8,2	13,4	18,5	16,3	52,5	49,3	13,3	13,4	8,2	2,9	2,9	3	28,2
3/16	1/8	KQ2ZT05-34□S	14,29	9,1	13,4	18,4	16,3	52,5	49,3	13,3	13,4	9,1	4,5	3,7	3,5	29
1/4	1/8	KQ2ZT07-34□S	14,29	11,1	13,4	18,3	17,7	54,6	51,4	13,3	13,8	11,1	7,7	6,6	4,6	33,1
	1/4	KQ2ZT07-35□S	14,29	11,1	13,4	18,3	21,1	58	53,6	13,3	13,8	11,1	7,7	6,6	4,6	40
	3/8	KQ2ZT07-36□S	17,46	11,1	13,4	18,3	22,5	59,4	54,7	13,3	13,8	11,1	7,7	6,6	4,6	52,4
5/16	1/4	KQ2ZT09-35□S	17,46	13,2	17,6	21,2	22,4	65,2	60,8	14,2	15,9	13,2	20,5	14,2	6	60,9
	3/8	KQ2ZT09-36□S	19	13,2	17,6	21,2	23	65,8	61,1	14,2	15,9	13,2	20,5	14,2	6	70,8
	1/2	KQ2ZT09-37□S	22,23	13,2	17,6	21,2	27,2	70	63,6	14,2	15,9	13,2	20,5	14,2	6	97,3
3/8	1/4	KQ2ZT11-35□S	22,23	15,4	20,6	23,6	24,4	75,6	71,2	15,6	19,2	15,4	23,4	19,3	7	100,2
	3/8	KQ2ZT11-36□S	22,23	15,4	20,6	23,6	24,8	76	71,3	15,6	19,2	15,4	23,4	19,3	7	100,2
	1/2	KQ2ZT11-37□S	22,23	15,4	20,6	23,6	28,7	79,9	73,5	15,6	19,2	15,4	23,4	19,3	7	100,2
1/2	3/8	KQ2ZT13-36□S	25,4	19,3	27	27,9	29,6	86,8	82,1	17	22,3	19,3	43,8	34,3	9,6	182,3
	1/2	KQ2ZT13-37□S	25,4	19,3	27	27,9	32,8	90	83,6	17	22,3	19,3	43,8	34,3	9,6	200

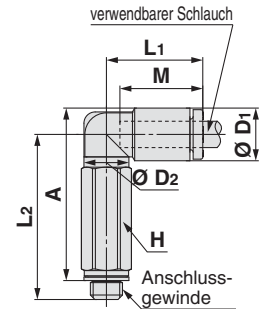


□/A: Messing, N: Messing + chemisch vernickelt * Referenzabmessungen nach Einbau des NPT-Gewindes
Anm.) Ø D1 ist der max. Durchmesser.

Einschraubwinkel hoch 360° schwenkbar: KQ2W (Dichtring)



verwendbarer Schlauch- Außen-Ø [Zoll]	Anschluss-gewinde UNF	Modell	H (Schlüsselweite)	Anm.) Ø D1	Ø D2	L1	L2	A	M	effektiver Querschnitt [mm²]		min. Anschluss-größe	Gewicht [g]
										Polyamid	Urethan		
1/8	10-32UNF	KQ2W01-32□	7	7,1	7	15,3	25,8	25,9	13,3	2,8	2,4	2,5	5,9
5/32	10-32UNF	KQ2W03-32□	7	8,2	7	15,4	26,3	26,9	13,3	3	3	2,5	6
1/4	10-32UNF	KQ2W07-32□	7	11,1	7	15,4	27,6	29,7	13,3	3,5	3,5	2,5	6,4

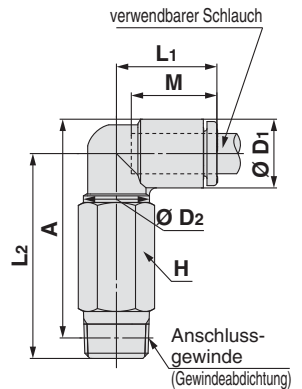


□/A: Messing, N: Messing + chemisch vernickelt Anm.) Ø D1 ist der max. Durchmesser.

Einschraubwinkel hoch 360° schwenkbar: KQ2W (Gewindeabdichtung)



verwendbarer Schlauch- Außen-Ø [Zoll]	Anschluss-gewinde NPT	Modell	H (Schlüsselweite)	Anm.) Ø D1	Ø D2	L1	L2	A*	M	effektiver Querschnitt [mm²]		min. Anschluss-größe	Gewicht [g]
										Polyamid	Urethan		
1/8	1/16	KQ2W01-33□S	11,11	7,1	10	14,5	35,9	35,4	13,3	2,8	2,4	2,5	16,6
	1/8	KQ2W01-34□S	11,11	7,1	10	14,5	30,3	30,7	13,3	2,8	2,4	2,5	13,9
	1/4	KQ2W01-35□S	14,29	7,1	10	14,5	32,7	31,9	13,3	2,8	2,4	2,5	27,3
5/32	1/16	KQ2W03-33□S	11,11	8,2	10	14,8	35,4	35,4	13,3	4	4	3	16,7
	1/8	KQ2W03-34□S	11,11	8,2	10	14,8	29,9	30,8	13,3	4	4	3	14,1
	1/4	KQ2W03-35□S	14,29	8,2	10	14,8	33,2	32,9	13,3	4	4	3	27,5
3/16	1/8	KQ2W05-34□S	11,11	9,1	10	15	30,4	31,7	13,3	6,8	5,6	3,5	14,3
	1/4	KQ2W05-35□S	14,29	9,1	10	15	33,7	33,9	13,3	6,8	5,6	3,5	27,7
1/4	1/16	KQ2W07-33□S	11,11	11,1	10	15,6	36,9	38,4	13,3	6,8	6,8	3,5	17,3
	1/8	KQ2W07-34□S	11,11	11,1	10	15,6	31,4	33,7	13,3	11,3	10	4,5	14,6
	1/4	KQ2W07-35□S	14,29	11,1	10	15,6	34,7	35,9	13,3	11,3	10	4,5	28
5/16	3/8	KQ2W07-36□S	17,46	11,1	10	15,6	36,1	37	13,3	11,3	10	4,5	50,2
	1/8	KQ2W09-34□S	11,11	13,2	10	16,4	32,4	35,8	14,2	11,3	11,3	4,5	15,4
	1/4	KQ2W09-35□S	14,29	13,2	12	17,2	37,8	40	14,2	20,5	14,2	6	26,5
3/8	3/8	KQ2W09-36□S	17,46	13,2	12	17,2	39,2	41,1	14,2	20,5	14,2	6	50
	1/4	KQ2W11-35□S	17,46	15,4	17	19,3	48,3	51,6	15,6	28,8	23,8	7,5	54,3
	3/8	KQ2W11-36□S	17,46	15,4	17	19,3	45,1	48,1	15,6	28,8	23,8	7,5	37,8
1/2	1/2	KQ2W11-37□S	22,23	15,4	17	19,3	49,3	50,6	15,6	28,8	23,8	7,5	86,5
	1/4	KQ2W13-35□S	17,46	19,3	17	21,5	50,2	55,5	17	50,3	44,4	9	56,6
	3/8	KQ2W13-36□S	17,46	19,3	17	21,8	46	51	17	56	44,4	9,5	42,8
1/2	KQ2W13-37□S	22,23	19,3	17	21,8	50,2	53,5	17	56	44,4	9,5	95,5	



□/A: Messing, N: Messing + chemisch vernickelt * Referenzabmessungen nach Einbau des NPT-Gewindes
Anm.) Ø D1 ist der max. Durchmesser.

Abmessungen

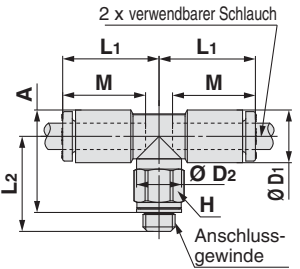
T-Steckverschraubung: KQ2T (Dichtring)



verwendbarer Schlauch-Äußerdia. [Zoll]	Anschlussgewinde UNF	Modell	H (Schlüsselweite)	Anm.) Ø D1	Ø D2	L1	L2	A	M	effektiver Querschnitt [mm ²]		min. Anschlussgröße	Gewicht [g]
										Polyamid	Urethan		
										[mm]			
1/8	10-32UNF	KQ2T01-32□	7	7,1	7	15,3	14,2	14,2	13,3	3,2	2,7	2,5	3,5
5/32	10-32UNF	KQ2T03-32□	7	8,2	7	15,4	14,7	15,3	13,3	4,5	4,5	2,5	3,8
1/4	10-32UNF	KQ2T07-32□	7	11,1	7	15,4	16	18	13,3	4,5	4,5	2,5	4,7

□/A: Messing, N: Messing + chemisch vernickelt

Anm.) Ø D1 ist der max. Durchmesser.



T-Steckverschraubung: KQ2T (Gewindeabdichtung)

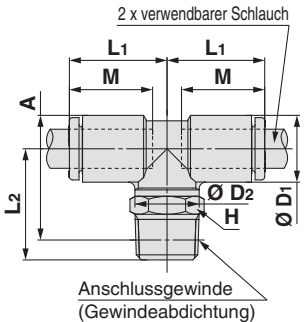


verwendbarer Schlauch-Äußerdia. [Zoll]	Anschlussgewinde NPT	Modell	H (Schlüsselweite)	Anm.) Ø D1	Ø D2	L1	L2	A*	M	effektiver Querschnitt [mm ²]		min. Anschlussgröße	Gewicht [g]
										Polyamid	Urethan		
										[mm]			
1/8	1/16	KQ2T01-33□S	11,11	7,1	10	14,5	24,2	23,7	13,3	3,4	2,9	2,5	9,7
	1/8	KQ2T01-34□S	11,11	7,1	10	14,5	16,6	17	13,3	3,4	2,9	2,5	6
	1/4	KQ2T01-35□S	14,29	7,1	10	14,5	21	20,2	13,3	3,4	2,9	2,5	15,6
5/32	1/16	KQ2T03-33□S	11,11	8,2	10	14,8	23,8	23,8	13,3	6	4,1	3	10
	1/8	KQ2T03-34□S	11,11	8,2	10	14,8	16,2	17,1	13,3	6	4,1	3	6,3
	1/4	KQ2T03-35□S	14,29	8,2	10	14,8	21,6	21,3	13,3	6	4,1	3	15,9
3/16	1/8	KQ2T05-34□S	11,11	9,1	10	15	16,7	18	13,3	8,4	7	3,5	6,6
	1/4	KQ2T05-35□S	14,29	9,1	10	15	22,1	22,2	13,3	8,4	7	3,5	16,2
1/4	1/16	KQ2T07-33□S	11,11	11,1	10	15,6	25,3	26,8	13,3	8,5	8,5	3,5	11
	1/8	KQ2T07-34□S	11,11	11,1	10	15,6	17,7	20	13,3	14	12,4	4,5	7,3
	1/4	KQ2T07-35□S	14,29	11,1	10	15,6	23,1	24,2	13,3	14	12,4	4,5	16,9
	3/8	KQ2T07-36□S	17,46	11,1	10	15,6	24,5	25,3	13,3	14	12,4	4,5	29,2
5/16	1/8	KQ2T09-34□S	11,11	13,2	10	16,4	18,7	22,1	14,2	14	14	4,5	8,7
	1/4	KQ2T09-35□S	14,29	13,2	12	17,2	24,1	26,3	14,2	26,3	18,2	6	15,9
	3/8	KQ2T09-36□S	17,46	13,2	12	17,2	25,5	27,4	14,2	26,3	18,2	6	27,9
3/8	1/8	KQ2T11-34□S	12,7	15,4	12	18,6	23,1	27,6	15,6	21,2	21,2	6	14,4
	1/4	KQ2T11-35□S	17,46	15,4	17	19,3	28,5	31,8	15,6	28,8	23,8	7,5	24,1
	3/8	KQ2T11-36□S	17,46	15,4	17	19,3	29,1	32,1	15,6	28,8	23,8	7,5	22,2
1/2	1/2	KQ2T11-37□S	22,23	15,4	17	19,3	33,3	34,6	15,6	28,8	23,8	7,5	48,7
	1/4	KQ2T13-35□S	17,46	19,3	17	21,5	30,4	35,7	17	57,3	50,6	9	28,1
	3/8	KQ2T13-36□S	17,46	19,3	17	21,8	26,2	31,2	17	63,8	50,6	9,5	24,4
	1/2	KQ2T13-37□S	22,23	19,3	17	21,8	30,4	33,7	17	63,8	50,6	9,5	50,5

□/A: Messing, N: Messing + chemisch vernickelt

* Referenzabmessungen nach Einbau des NPT-Gewindes

Anm.) Ø D1 ist der max. Durchmesser.



metrisch M, R, Rc

Zoll UNF, NPT

Zoll M, R, Rc

metrisch G

metrisch R, Rc

Zoll NPT

Zoll R

metrisch Uni

Zoll Uni

Dichtung

Flächendichtung

PTFE-Beschichtung/Dichtung

Serie KQ2

Verwendbarer Schlauch: Zoll, Anschlussgewinde: UNF, NPT

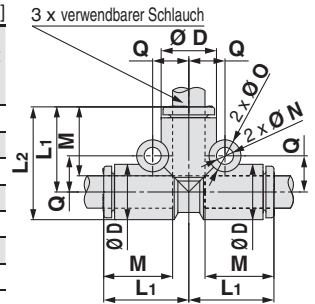
Abmessungen

T-Steckverbindung: KQ2T



verwendbarer Schlauch-Außen-Ø [Zoll]	Modell	Anm.) Ø D	L1	L2	M	Q	Ø O	Ø N	effektiver Querschnitt [mm ²]		min. Anschlussgröße	Gewicht [g]
									[mm]			
									Polyamid	Urethan		
1/8	KQ2T01-00A	7,1	14,9	18,5	13,3	5,4	6	3,2	3,4	2,9	2,5	2,3
5/32	KQ2T03-00A	8,2	15,3	19,4	13,3	5,7	6	3,2	6,4	4,4	3	2,8
3/16	KQ2T05-00A	9,1	15,7	20,3	13,3	6,2	6	3,2	8,4	7	3,5	3,2
1/4	KQ2T07-00A	11,1	16,5	22,1	13,3	7,2	6	3,2	14,4	12,4	4,6	4,3
5/16	KQ2T09-00A	13,2	18,2	24,8	14,2	8,4	8	4,2	25,6	17,7	6	7
3/8	KQ2T11-00A	15,4	20,4	28,1	15,6	9,9	8	4,2	28,8	23,8	7	10,2
1/2	KQ2T13-00A	19,3	23,4	33	17	11,8	8	4,2	64,6	50,6	9,6	16,9

Anm.) Ø D ist der max. Durchmesser.

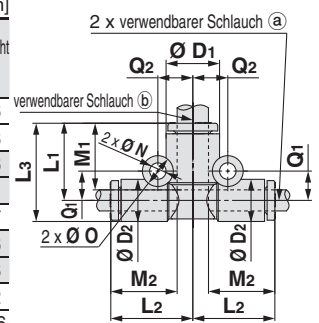


T-Steckverbindung mit Reduzierung: KQ2T



verwendbarer Schlauch-Außen-Ø [Zoll]	Modell	Anm.) Ø D1	Ø D2	L1	L2	L3	M1	M2	Q1	Q2	Ø O	Ø N	effektiver Querschnitt [mm ²]		min. Anschlussgröße	Gewicht [g]
													[mm]			
													Polyamid	Urethan		
1/8	5/32 KQ2T01-03A	8,2	7,1	14,9	15,3	18,5	13,3	13,3	5,4	5,8	6	3,2	3,8	3,5	3	2,6
	1/4 KQ2T01-07A	11,1	7,1	14,9	16,5	18,5	13,3	13,3	5,3	7,2	6	3,2	3,8	3,5	3,2	2,8
5/32	3/16 KQ2T03-05A	9,1	8,2	15,3	15,7	19,4	13,3	13,3	5,7	6,2	6	3,2	7,1	6,6	3,5	2,6
	1/4 KQ2T03-07A	11,1	8,2	15,3	16,5	19,4	13,3	13,3	5,7	7,2	6	3,2	7,1	6,6	4,1	3
3/16	1/4 KQ2T05-07A	11,1	9,1	15,7	16,5	20,3	13,3	13,3	6,2	7,2	6	3,2	8,4	7	4,6	3,7
1/4	5/16 KQ2T07-09A	13,2	11,1	17,4	17,3	23	14,2	13,3	7,4	8,4	8	4,2	14,4	12,4	6	5,6
	3/8 KQ2T07-11A	15,4	11,1	18,8	18,1	24,4	15,6	13,3	7,7	9,9	8	4,2	14,4	12,4	6,4	6,8
5/16	3/8 KQ2T09-11A	15,4	13,2	19,6	19	26,2	15,6	14,2	8,7	9,9	8	4,2	26,3	18,3	7	8,2
	1/2 KQ2T09-13A	19,3	13,2	21	20,6	27,6	17	14,2	8,7	11,8	8	4,2	26,3	18,3	8,1	10,6
3/8	1/2 KQ2T11-13A	19,3	15,4	21,8	22	29,5	17	15,6	9,9	11,8	8	4,2	28,8	23,8	9,6	12,4

Anm.) Ø D1 ist der max. Durchmesser.

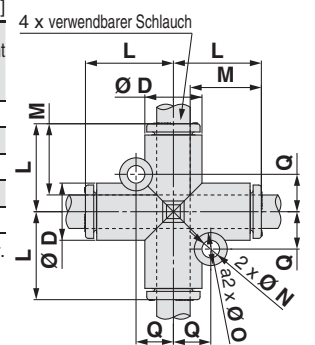


Kreuz-Steckverzweigung: KQ2TW



verwendbarer Schlauch-Außen-Ø [Zoll]	Modell	Anm.) Ø D	L	Q	M	Ø O	Ø N	effektiver Querschnitt [mm ²]		min. Anschlussgröße	Gewicht [g]
								[mm]			
								Polyamid	Urethan		
5/32	KQ2TW03-00A	8,2	15,3	5,7	13,3	6	3,2	6,4	4,4	3	3,5
1/4	KQ2TW07-00A	11,1	16,5	7,2	13,3	6	3,2	14,4	12,4	4,6	5,4
5/16	KQ2TW09-00A	13,2	18,2	8,4	14,2	8	4,2	25,6	17,7	6	8,5
3/8	KQ2TW11-00A	15,4	20,4	9,9	15,6	8	4,2	28,8	23,8	7	12
1/2	KQ2TW13-00A	19,3	23,4	11,8	17	8	4,2	64,6	50,6	9,6	19,7

Anm.) Ø D ist der max. Durchmesser.



Steckverbindungen (Zoll) Serie KQ2

Verwendbarer Schlauch: Zoll, Anschlussgewinde: UNF, NPT

Abmessungen

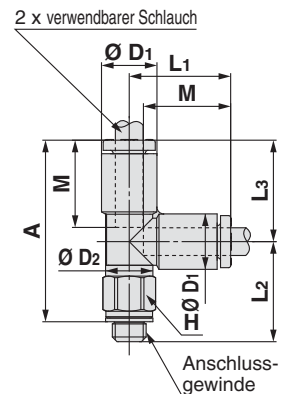
T-Steckverschraubung, 360° schwenkbar: KQ2Y (Dichtring)



verwendbarer Schlauch- Außerd- (Zoll)	Anschluss- gewinde UNF	Modell	H (Schlüssel- weite)	Anm.) Ø D1	Ø D2	L1	L2	L3	A	M	effektiver Querschnitt [mm²]		min. Anschluss- gröÙe	Gewicht [g]
											Polyamid	Urethan		
											[mm]			
1/8	10-32UNF	KQ2Y01-32□	7	7,1	7	15,3	14,2	15,3	26	13,3	3,2	2,7	2,5	3,5
5/32	10-32UNF	KQ2Y03-32□	7	8,2	7	15,4	14,7	15,4	26,6	13,3	4,5	4,5	2,5	3,8
1/4	10-32UNF	KQ2Y07-32□	7	11,1	7	16,5	16	16,5	29	13,3	4,5	4,5	2,5	4,7

□/A: Messing, N: Messing + chemisch vernickelt

Anm.) Ø D1 ist der max. Durchmesser.



T-Steckverschraubung, 360° schwenkbar: KQ2Y (Gewindeabdichtung)

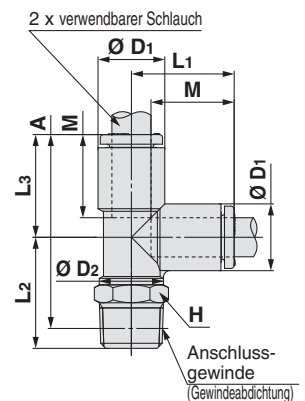


verwendbarer Schlauch- Außerd- (Zoll)	Anschluss- gewinde NPT	Modell	H (Schlüssel- weite)	Anm.) Ø D1	Ø D2	L1	L2	L3	A*	M	effektiver Querschnitt [mm²]		min. Anschluss- gröÙe	Gewicht [g]
											Polyamid	Urethan		
											[mm]			
1/8	1/16	KQ2Y01-33□S	11,11	7,1	10	14,9	24,2	14,9	35,1	13,3	3,4	2,9	2,5	9,8
	1/8	KQ2Y01-34□S	11,11	7,1	10	14,9	16,6	14,9	28,4	13,3	3,4	2,9	2,5	6,1
	1/4	KQ2Y01-35□S	14,29	7,1	10	14,9	21	14,9	31,6	13,3	3,4	2,9	2,5	15,6
5/32	1/16	KQ2Y03-33□S	11,11	8,2	10	15,3	23,8	15,3	35	13,3	6,4	4,4	3	10,1
	1/8	KQ2Y03-34□S	11,11	8,2	10	15,3	16,2	15,3	28,3	13,3	6,4	4,4	3	6,4
	1/4	KQ2Y03-35□S	14,29	8,2	10	15,3	21,6	15,3	32,5	13,3	6,4	4,4	3	15,9
3/16	1/8	KQ2Y05-34□S	11,11	9,1	10	15,7	16,7	15,7	29,2	13,3	8,4	7	3,5	6,7
	1/4	KQ2Y05-35□S	14,29	9,1	10	15,7	22,1	15,7	33,4	13,3	8,4	7	3,5	16,3
1/4	1/16	KQ2Y07-33□S	11,11	11,1	10	16,5	25,3	16,5	37,7	13,3	8,5	8,5	3,5	11
	1/8	KQ2Y07-34□S	11,11	11,1	10	16,5	17,7	16,5	31	13,3	14	12,4	4,5	7,3
	1/4	KQ2Y07-35□S	14,29	11,1	10	16,5	23,1	16,5	35,2	13,3	14	12,4	4,5	16,9
5/16	3/8	KQ2Y07-36□S	17,46	11,1	10	16,5	24,5	16,5	36,3	13,3	14	12,4	4,5	29,2
	1/8	KQ2Y09-34□S	11,11	13,2	10	18,2	18,7	18,2	33,7	14,2	14	14	4,5	8,8
	1/4	KQ2Y09-35□S	14,29	13,2	12	18,2	24,1	18,2	37,9	14,2	25,6	17,7	6	16
3/8	3/8	KQ2Y09-36□S	17,46	13,2	12	18,2	25,5	18,2	39	14,2	25,6	17,7	6	28
	1/4	KQ2Y11-35□S	17,46	15,4	17	20,4	28,5	20,4	44,5	15,6	28,8	23,8	7,5	24,3
	3/8	KQ2Y11-36□S	17,46	15,4	17	20,4	29,1	20,4	44,8	15,6	28,8	23,8	7,5	22,3
1/2	1/2	KQ2Y11-37□S	22,23	15,4	17	20,4	33,3	20,4	47,3	15,6	28,8	23,8	7,5	48,8
	1/4	KQ2Y13-35□S	17,46	19,3	17	23,4	30,4	23,4	49,4	17	57,3	50,6	9	28,5
	3/8	KQ2Y13-36□S	17,46	19,3	17	23,4	26,2	23,4	44,9	17	63,8	50,6	9,5	24,7
1/2	KQ2Y13-37□S	22,23	19,3	17	23,4	30,4	23,4	47,4	17	63,8	50,6	9,5	50,7	

□/A: Messing, N: Messing + chemisch vernickelt

* Referenzabmessungen nach Einbau des NPT-Gewindes

Anm.) Ø D1 ist der max. Durchmesser.



- metrisch M, R, Rc
- Zoll UNF, NPT
- Zoll M, R, Rc
- metrisch G
- metrisch R, Rc
- Zoll NPT
- Zoll R
- metrisch Uni
- Zoll Uni

Serie KQ2

Verwendbarer Schlauch: Zoll, Anschlussgewinde: UNF, NPT

Abmessungen

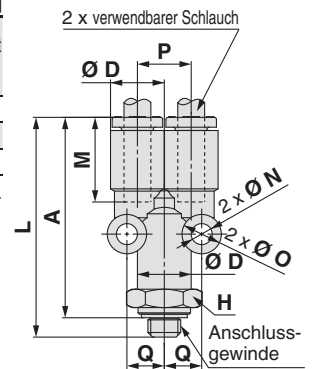
Y-Steckverschraubung: KQ2U (Dichtring)



verwendbarer Schlauch-Äußere-Ø [Zoll]	Anschluss-gewinde UNF	Modell	H (Schlüsselweite)	Anm.) Ø D	L	P	A	M	Q	Ø O	Ø N	effektiver Querschnitt (mm ²)		min. Anschlussgröße	Gewicht [g]
												Polyamid	Urethan		
1/8	10-32UNF	KQ2U01-32□	8	7,1	33,8	7,1	30,3	13,3	5,2	6	3,2	2,2	2,2	1,8	5
5/32	10-32UNF	KQ2U03-32□	10	8,2	33,9	8,2	30,4	13,3	5,7	6	3,2	2,2	2,2	1,8	6,6
1/4	10-32UNF	KQ2U07-32□	12	11,1	35,2	11,1	31,7	13,3	7,6	8	4	2,2	2,2	1,8	11,2

□/A: Messing, N: Messing + chemisch vernickelt

Anm.) Ø D ist der max. Durchmesser.



Y-Steckverschraubung: KQ2U (Gewindeabdichtung)

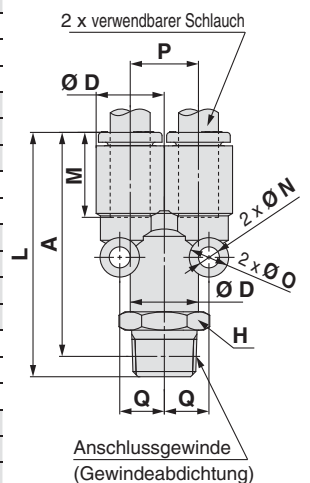


verwendbarer Schlauch-Äußere-Ø [Zoll]	Anschluss-gewinde NPT	Modell	H (Schlüsselweite)	Anm.) Ø D	L	P	A*	M	Q	Ø O	Ø N	effektiver Querschnitt (mm ²)		min. Anschlussgröße	Gewicht [g]
												Polyamid	Urethan		
1/8	1/16	KQ2U01-33□S	9	7,1	37,3	7,1	33,2	13,3	5,2	6	3,2	3,4	2,9	2,5	7,1
	1/8	KQ2U01-34□S	11,11	7,1	36,4	7,1	33,2	13,3	5,2	6	3,2	3,4	2,9	2,7	9,5
	1/4	KQ2U01-35□S	14,29	7,1	40,8	7,1	36,4	13,3	5,2	6	3,2	3,4	2,9	2,7	20
5/32	1/16	KQ2U03-33□S	9	8,2	37,4	8,2	33,3	13,3	5,7	6	3,2	4,2	4,2	3,6	7,3
	1/8	KQ2U03-34□S	11,11	8,2	36,5	8,2	33,3	13,3	5,7	6	3,2	4,2	4,2	3,6	9,8
	1/4	KQ2U03-35□S	14,29	8,2	40,9	8,2	36,5	13,3	5,7	6	3,2	4,2	4,2	3,6	20,1
3/16	1/8	KQ2U05-34□S	11,11	9,1	37,1	9,1	33,9	13,3	6,2	6	3,2	8,4	7	4,1	10,2
	1/4	KQ2U05-35□S	14,29	9,1	41,5	9,1	37,1	13,3	6,2	6	3,2	8,4	7	4,1	20,5
1/4	1/16	KQ2U07-33□S	12,7	11,1	38,7	11,1	34,6	13,3	7,6	8	4	14,4	12,4	4,6	11,6
	1/8	KQ2U07-34□S	12,7	11,1	37,8	11,1	34,6	13,3	7,6	8	4	14,4	12,4	5,6	12
	1/4	KQ2U07-35□S	14,29	11,1	42,2	11,1	37,8	13,3	7,6	8	4	14,4	12,4	5,6	21,1
	3/8	KQ2U07-36□S	17,46	11,1	43,6	11,1	38,9	13,3	7,6	8	4	14,4	12,4	5,6	33,5
5/16	1/8	KQ2U09-34□S	14,29	13,2	40,7	13,2	37,5	14,2	8,7	8	4,2	25,6	17,7	6	16,4
	1/4	KQ2U09-35□S	14,29	13,2	45,1	13,2	40,7	14,2	8,7	8	4,2	25,6	17,7	7,3	21,9
	3/8	KQ2U09-36□S	17,46	13,2	46,5	13,2	41,8	14,2	8,7	8	4,2	25,6	17,7	7,3	34,1
3/8	1/4	KQ2U11-35□S	17,46	15,4	48,6	15,4	44,2	15,6	9,9	8	4,2	28,8	23,8	8,9	25,7
	3/8	KQ2U11-36□S	17,46	15,4	50	15,4	45,3	15,6	9,9	8	4,2	28,8	23,8	8,9	35
	1/2	KQ2U11-37□S	22,23	15,4	54,2	15,4	47,8	15,6	9,9	8	4,2	28,8	23,8	8,9	62,8
1/2	1/4	KQ2U13-35□S	22	19,3	53,4	19,3	49	17	11,8	8	4,2	57,3	50,6	9	42
	3/8	KQ2U13-36□S	22	19,3	54,8	19,3	50,1	17	11,8	8	4,2	64,6	50,6	11	45,8
	1/2	KQ2U13-37□S	22,23	19,3	59	19,3	52,6	17	11,8	8	4,2	64,6	50,6	12,1	62,1

□/A: Messing, N: Messing + chemisch vernickelt

* Referenzabmessungen nach Einbau des NPT-Gewindes

Anm.) Ø D ist der max. Durchmesser.



Steckverbindungen (Zoll) Serie KQ2

Verwendbarer Schlauch: Zoll, Anschlussgewinde: UNF, NPT

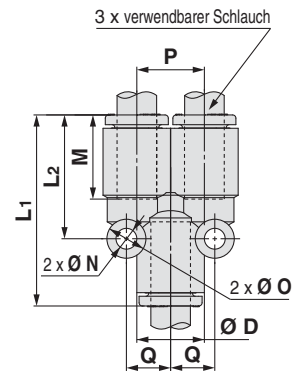
Abmessungen

Y-Steckabzweiger: KQ2U



verwendbarer Schlauch- Außen-Ø [Zoll]	Modell	Anm.) Ø D	[mm]										Gewicht [g]
			L1	L2	P	M	Q	Ø O	Ø N	effektiver Querschnitt [mm²]		min. Anschlussgröße	
			Polyamid	Urethan									
1/8	KQ2U01-00A	7,1	28,9	18	7,1	13,3	5,2	6	3,2	3,4	2,9	3,2	2,4
5/32	KQ2U03-00A	8,2	29	18,2	8,2	13,3	5,7	6	3,2	4,2	4,2	4,1	2,9
3/16	KQ2U05-00A	9,1	29,6	18,9	9,1	13,3	6,2	6	3,2	8,4	7	4,8	3,5
1/4	KQ2U07-00A	11,1	30,3	20,2	11,1	13,3	7,6	8	4	14,4	12,4	6,4	5
5/16	KQ2U09-00A	13,2	33,2	22,3	13,2	14,2	8,7	8	4,2	25,6	17,7	8,1	7,4
3/8	KQ2U11-00A	15,4	36,7	24,6	15,4	15,6	9,9	8	4,2	28,8	23,8	9,6	10,4

Anm.) Ø D ist der max. Durchmesser.

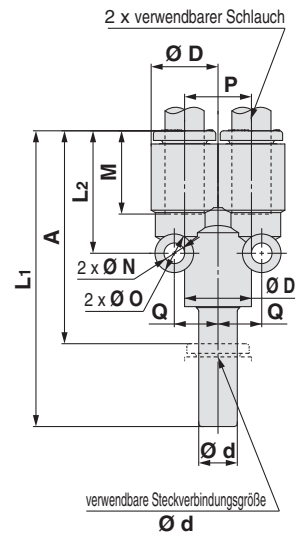


Y-Steckabzweiger: KQ2U



verwendbarer Schlauch- Außen-Ø [Zoll]	verwendbare Steckverbindungsgröße Ø d [Zoll]	Modell	Anm.) Ø D	[mm]										Gewicht [g]	
				L1	L2	P	A	M	Q	Ø O	Ø N	effektiver Querschnitt [mm²]			min. Anschlussgröße
				Polyamid	Urethan										
1/8	1/8	KQ2U01-99A	7,1	45,1	18	7,1	31,8	13,3	5,2	6	3,2	3,4	2,9	2	2,5
5/32	5/32	KQ2U03-99A	8,2	44,8	18,2	8,2	31,5	13,3	5,7	6	3,2	4,2	4,2	2,5	3,1
3/16	3/16	KQ2U05-99A	9,1	46,1	18,9	9,1	32,8	13,3	6,2	6	3,2	8,4	7	3,5	3,6
1/4	1/4	KQ2U07-99A	11,1	46,8	20,2	11,1	33,5	13,3	7,6	8	4	14,4	12,4	4,6	5,5
5/16	5/16	KQ2U09-99A	13,2	52,1	22,3	13,2	37,9	14,2	8,7	8	4,2	25,6	17,7	6	8

Anm.) Ø D ist der max. Durchmesser.

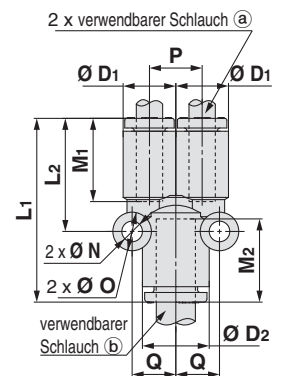


Y-Steckabzweiger mit Reduzierung: KQ2U



verwendbarer Schlauch- Außen-Ø [Zoll]	Modell	Anm.) Ø D1	Anm.) Ø D2	[mm]										Gewicht [g]		
				L1	L2	P	M1	M2	Q	Ø O	Ø N	effektiver Querschnitt [mm²]			min. Anschlussgröße	
				Polyamid	Urethan											
1/8	5/32	KQ2U01-03A	7,1	8,2	28,9	18	7,1	13,3	13,3	5,7	6	3,2	3,2	2,7	3,3	2,7
	1/4	KQ2U01-07A	7,1	11,1	30,3	18,5	7,1	13,3	13,3	7,2	6	3,2	3,2	2,7	3,3	3,3
5/32	3/16	KQ2U03-05A	8,2	9,1	29,6	18,8	8,2	13,3	13,3	6,2	6	3,2	4,2	4,2	4,1	3,2
	1/4	KQ2U03-07A	8,2	11,1	30,3	19	8,2	13,3	13,3	7,2	6	3,2	4,2	4,2	4,1	3,6
3/16	1/4	KQ2U05-07A	9,1	11,1	30,6	19,8	9,1	13,3	13,3	7,2	6	3,2	8,4	7	4,8	3,9
1/4	5/16	KQ2U07-09A	11,1	13,2	32,3	21,3	11,1	13,3	14,2	8,6	8	4	14,4	12,4	6,4	6
	3/8	KQ2U07-11A	11,1	15,4	34,4	21,7	11,1	13,3	15,6	9,8	8	4	14,4	12,4	6,4	7,2
5/16	3/8	KQ2U09-11A	13,2	15,4	35,3	23	13,2	14,2	15,6	9,9	8	4,2	26,3	18,3	8,1	8,5
	1/2	KQ2U09-13A	13,2	19,3	38,7	24,2	13,2	14,2	17	11,8	8	4,2	26,3	18,3	8,1	11,2
3/8	1/2	KQ2U11-13A	15,4	19,3	40,1	26,6	15,4	15,6	17	11,8	8	4,2	28,8	23,8	9,6	13

Anm.) Ø D1, Ø D2 sind max. Durchmesser.



PTFE-Beschichtung/Dichtung
metrisch M, R, Rc
Zoll UNF, NPT
Zoll M, R, Rc
metrisch G
metrisch R, Rc
Flächendichtung
metrisch R, Rc
Zoll NPT
Zoll R
Dichtung
metrisch Uni
Zoll Uni

Serie KQ2

Verwendbarer Schlauch: Zoll, Anschlussgewinde: UNF, NPT

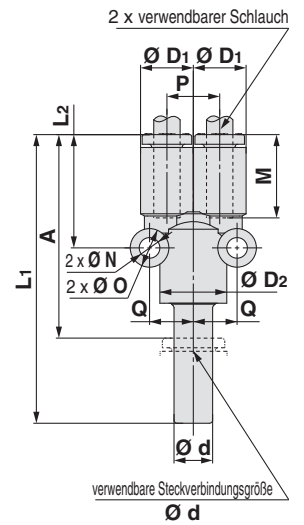
Abmessungen

Y-Steckabzweiger, 2-fach: KQ2X



verwendbarer Schlauch- Außen-Ø [Zoll]	verwendbare Steckverbindungsgröße Ø d [Zoll]	Modell	Anm.) Ø D1	Anm.) Ø D2	L1	L2	A	P	M	Q	Ø O	Ø N	effektiver Querschnitt [mm²]		min. Anschlussgröße	Gewicht [g]
													Polyamid	Urethan		
													[mm]			
1/8	5/32	KQ2X01-03A	7,1	8,2	44,7	18	42,2	7,1	13,3	5,7	6	3,2	3,2	2,7	2,5	2,8
5/32	3/16	KQ2X03-05A	8,2	9,1	46,1	18,8	42,6	8,2	13,3	6,2	6	3,2	3,4	2,9	3,5	3,3
	1/4	KQ2X03-07A	8,2	11,1	46,8	19	42,2	8,2	13,3	7,2	6	3,2	3,4	2,9	4,1	4
3/16	1/4	KQ2X05-07A	9,1	11,1	47,1	19,8	42,5	9,1	13,3	7,2	6	3,2	8,4	7	4,6	4,4
1/4	5/16	KQ2X07-09A	11,1	13,2	51,2	21,3	45,2	11,1	13,3	8,6	8	4	14,4	12,4	6	6,5

Anm.) Ø D1, Ø D2 sind max. Durchmesser.

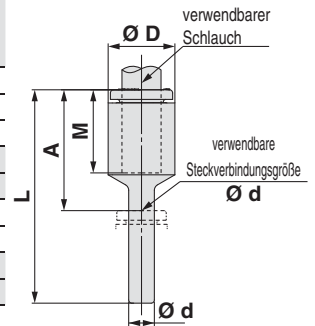


gerade Reduzierung: KQ2R



verwendbarer Schlauch- Außen-Ø [Zoll]	verwendbare Steckverbindungsgröße Ø d [Zoll]	Modell	Anm.) Ø D	L	A	M	effektiver Querschnitt [mm²]		min. Anschlussgröße	Gewicht [g]
							Polyamid	Urethan		
							[mm]			
1/8	5/32	KQ2R01-03A	7,1	28,6	15,3	13,3	3,4	2,9	2,5	0,8
	3/16	KQ2R01-05A	7,1	28,7	15,4	13,3	3,4	2,9	2,5	0,8
	1/4	KQ2R01-07A	7,1	28,4	15,1	13,3	3,4	2,9	2,5	1
5/32	3/16	KQ2R03-05A	8,2	28,7	15,4	13,3	5,6	4	3	1
	1/4	KQ2R03-07A	8,2	31,8	18,5	13,3	5,6	4	3	1,2
3/16	1/4	KQ2R05-07A	9,1	31,4	18,1	13,3	7,8	6,5	3,5	1,3
	5/16	KQ2R05-09A	9,1	33,4	19,2	13,3	7,8	6,5	3,5	1,5
1/4	5/16	KQ2R07-09A	11,1	33,3	19,1	13,3	13,5	11,5	4,6	1,7
	3/8	KQ2R07-11A	11,1	35,9	20,3	13,3	13,5	11,5	4,6	2,2
5/16	3/8	KQ2R09-11A	13,2	36,2	20,6	14,2	26	18,1	6	2,8
	1/2	KQ2R09-13A	13,2	37,2	20,2	14,2	26	18,1	6	3,5
3/8	1/2	KQ2R11-13A	15,4	39,5	22,5	15,6	35,3	29,1	7	4,2

Anm.) Ø D ist der max. Durchmesser.

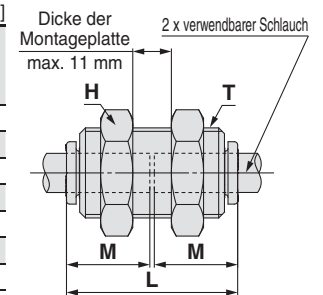


Schott-Steckverbindung: KQ2E (austauschbar mit KQ)



verwendbarer Schlauch- Außen-Ø [Zoll]	Modell	T (UNF)	H (Schlüsselweite)	L	Mounting hole	M	effektiver Querschnitt [mm²]		min. Anschlussgröße	Gewicht [g]
							Polyamid	Urethan		
							[mm]			
1/8	KQ2E01-00□	1/2-20UNF	17,46	27,8	13,5	13,3	3,4	2,9	2,5	26,9
5/32	KQ2E03-00□	1/2-20UNF	17,46	27,8	13,5	13,3	5,6	4	3	25,7
3/16	KQ2E05-00□	9/16-18UNF	17,46	29,8	15	13,3	7,8	6,5	3,5	40,3
1/4	KQ2E07-00□	9/16-18UNF	17,46	29,8	15	13,3	13,5	11,5	4,6	36,9
5/16	KQ2E09-00□	3/4-16UNF	22,23	31,8	20	14,2	26,1	18	6	61,2
3/8	KQ2E11-00□	7/8-14UNF	25,4	33,8	23	15,6	35,3	29,1	7	83,4
1/2	KQ2E13-00□	1-12UNF	28,57	37,8	26	17	66	51,7	9,6	109,2

□/A: Messing, N: Messing + chemisch vernickelt

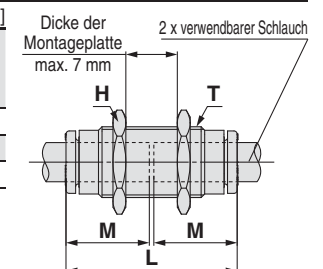


Schott-Steckverbindung: KQ2E (austauschbar mit KJ)



verwendbarer Schlauch- Außen-Ø [Zoll]	Modell	T (UNF)	H (Schlüsselweite)	L	Mounting hole	M	effektiver Querschnitt [mm²]		min. Anschlussgröße	Gewicht [g]
							Polyamid	Urethan		
							[mm]			
1/8	KQ2E01-00□J	3/8-24UNF	12,7	27,3	10,5	13,3	3	2,5	2,5	12,6
5/32	KQ2E03-00□J	3/8-24UNF	12,7	27,3	10,5	13,3	4	4	3	11,9
1/4	KQ2E07-00□J	1/2-20UNF	15,88	27,3	14	13,3	13,5	11,5	4,6	19,2

□/A: Messing, N: Messing + chemisch vernickelt



Steckverbindungen (Zoll) Serie KQ2

Verwendbarer Schlauch: Zoll, Anschlussgewinde: UNF, NPT

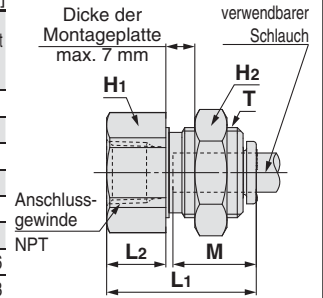
Abmessungen

gerade Schott-Steckverschraubung: KQ2E



verwendbarer Schlauch- Außen-Ø [Zoll]	Anschlussgewinde NPT	Modell	T (UNF)	H ₁ (Schlüsselweite)	H ₂ (Schlüsselweite)	L ₁	L ₂	Mounting hole	M	effektiver Querschnitt [mm ²]		min. Anschlussgröße	Gewicht [g]
										Polyamid	Urethan		
1/8	1/4	KQ2E01-35	1/2-20UNF	17,46	17,46	28,7	13,3	13,5	13,3	3,4	2,9	2,5	33,3
5/32	1/4	KQ2E03-35	1/2-20UNF	17,46	17,46	29	13,6	13,5	13,3	5,6	4	3	33,3
3/16	1/8	KQ2E05-34	9/16-18UNF	17,46	17,46	25,6	9,2	15	13,3	7,8	6,5	3,5	36,6
1/4	1/4	KQ2E07-35	9/16-18UNF	17,46	17,46	29,9	13,5	15	13,3	13,5	11,5	4,6	38,8
5/16	3/8	KQ2E09-36	3/4-16UNF	22,23	22,23	31	13,6	20	14,2	26,1	18	6	61,8
3/8	3/8	KQ2E11-36	7/8-14UNF	25,4	25,4	31,4	12	23	15,6	35,3	29,1	7	83,8
1/2	3/8	KQ2E13-36	1-12UNF	28,57	28,57	32	11,6	26	17	66	51,7	9,6	106,6
	1/2	KQ2E13-37	1-12UNF	28,57	28,57	36,1	15,7	26	17	66	51,7	9,6	114,3

□/A: Messing, N: Messing + chemisch vernickelt



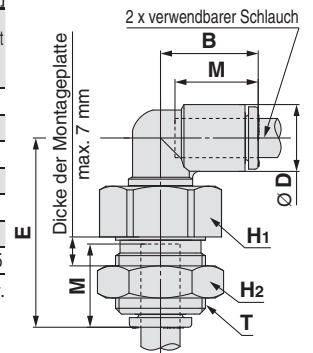
Winkel-Schott-Steckverbindung, 360° schwenkbar: KQ2LE



verwendbarer Schlauch- Außen-Ø [Zoll]	Modell	T (UNF)	H ₁ (Schlüsselweite)	H ₂ (Schlüsselweite)	B	E	Anm.) Ø D	Mounting hole	M	effektiver Querschnitt [mm ²]		min. Anschlussgröße	Gewicht [g]
										Polyamid	Urethan		
1/8	KQ2LE01-00	1/2-20UNF	17,46	17,46	14,5	28,9	7,1	13,5	13,3	3	2,5	2,5	27,5
5/32	KQ2LE03-00	1/2-20UNF	17,46	17,46	14,8	28,5	8,2	13,5	13,3	4,2	4,2	3	27,1
3/16	KQ2LE05-00	9/16-18UNF	17,46	17,46	15	29,7	9,1	15	13,3	6,8	5,6	3,5	34,1
1/4	KQ2LE07-00	9/16-18UNF	17,46	17,46	15,6	30,7	11,1	15	13,3	11,3	10	4,5	32,8
5/16	KQ2LE09-00	3/4-16UNF	22,23	22,23	17,2	34,2	13,2	20	14,2	21,6	14,9	6	55,6
3/8	KQ2LE11-00	7/8-14UNF	25,4	25,4	19,3	32,6	15,4	23	15,6	28,8	23,8	7	67,7
1/2	KQ2LE13-00	1-12UNF	28,57	28,57	21,8	43,2	19,3	26	17	56	44,4	9,5	121,5

□/A: Messing, N: Messing + chemisch vernickelt

Anm.) Ø D ist der max. Durchmesser.

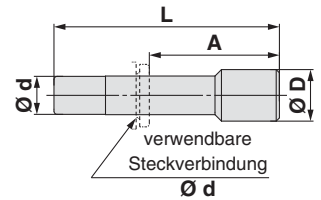


Verschlussstopfen: KQ2P



verwendbarer Schlauch- Außen-Ø Ø d [Zoll]	Modell	Anm.) Ø D	L	A	Gewicht [g]
1/8	KQ2P-01	5	31,5	18,2	1
5/32	KQ2P-03	6	32	18,7	1
3/16	KQ2P-05	6,8	34	20,7	1
1/4	KQ2P-07	8,5	35	21,7	1
5/16	KQ2P-09	10	39	24,8	2
3/8	KQ2P-11	11,5	43	27,4	3,5
1/2	KQ2P-13	15	45,5	28,5	5

Anm.) Ø D ist der max. Durchmesser.



PTFE-Beschichtung/Dichtung

metrisch M, R, Rc

Zoll UNF, NPT

Zoll M, R, Rc

metrisch G

metrisch R, Rc

Flächendichtung

Zoll NPT

Zoll R

Dichtung

metrisch Uni

Zoll Uni

Serie KQ2

Verwendbarer Schlauch: Zoll, Anschlussgewinde: UNF, NPT

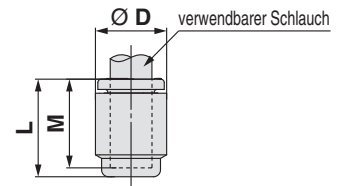
Abmessungen

Verschlusshülse: KQ2C



verwendbarer Schlauch-Außen-Ø [Zoll]	Modell	Anm.) Ø D	L	M	Gewicht [g]
5/32	KQ2C03-00A	8,2	14,5	13,3	0,8
1/4	KQ2C07-00A	11,1	14,8	13,3	1,3
5/16	KQ2C09-00A	13,2	15,7	14,2	2
3/8	KQ2C11-00A	15,4	17,3	15,6	2,8

[mm]



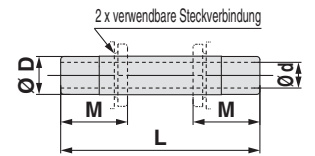
Anm.) Ø D ist der max. Durchmesser

gerade Kupplung: KQ2N



verwendbare Steckverbindung Ø D	Modell	L	M	Ø d	Gewicht [g]
1/8	KQ2N01-99	36	13,3	2,1	0,2
3/16	KQ2N05-99	38	13,3	3,4	0,4
1/4	KQ2N07-99	39	13,3	4,6	1
3/8	KQ2N11-99	49	15,6	7	2
1/2	KQ2N13-99	51	17	9,5	3,5

[mm]

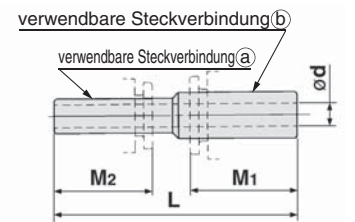


gerade Kupplung mit Reduzierung: KQ2N



verwendbare Steckverbindung		Modell	L	M ₁	M ₂	Ø d	Gewicht [g]
a	b						
1/8	5/32	KQ2N01-03	36,5	13,3	13,3	2,1	0,2
	3/16	KQ2N01-05	37	13,3	13,3	2,1	0,4
5/32	3/16	KQ2N03-05	37,5	13,3	13,3	2,5	0,4
	1/4	KQ2N03-07	38	13,3	13,3	2,5	0,6
3/16	1/4	KQ2N05-07	38,5	13,3	13,3	3,4	0,6
	5/16	KQ2N05-09	41	13,3	13,3	3,4	1
1/4	5/16	KQ2N07-09	41,5	13,3	13,3	4,6	1
	3/8	KQ2N07-11	45	15,6	13,3	4,6	1
5/16	3/8	KQ2N09-11	46,5	15,6	14,2	6	1,8
	1/2	KQ2N09-13	47,5	17	14,2	6	2,6
3/8	1/2	KQ2N11-13	50	17	15,6	7	3,2

[mm]

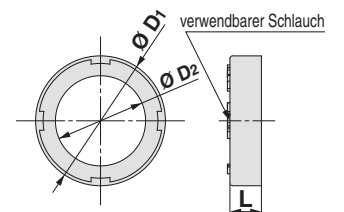


farbiger Aufsteckring: KQ2C



verwendbarer Schlauch-Außen-Ø [Zoll]	Modell	Ø D ₁	Ø D ₂	L	Gewicht [g]	Anm.)
1/8	KQ2C-01□A	7,3	4,3	2,6	0,1	Gilt für Produkte mit vergrößertem Außendurchmesser des Druckrings.
5/32	KQ2C-05□A	9	5,9	2,6	0,1	
1/4	KQ2C-07□B	11,5	7,5	2,6	0,1	
3/8	KQ2C-11□B	15,7	10,7	2,7	0,1	
1/2	KQ2C-13□B	19,6	13,9	2,7	0,2	

[mm]



□: B (schwarz), R (rot), YR (orange), BR (brown), Y (gelb), G (grün), CB (hellblau), GR (grau), W (weiß), BU (blau)



Zur Verbesserung der Bedienbarkeit wurde der Außendurchmesser des Druckrings bei der neuen Serie KQ2 vergrößert. Im Zuge dieser Veränderung sind jetzt auch die nach der Veränderung verwendbaren Aufsteckringe unterschiedlich. Siehe Seite 121 für detaillierte Angaben.

Serie KQ2

Bestelloptionen/Reinraumserie/Ersatzteile

Bitte wenden Sie sich zu Abmessungen, technischen Daten und Lieferzeiten an SMC.

1 Bestelloptionen

Bestelloption	Technische Daten
X12	Schmiermittel: weiße Vaseline Farbe Druckring: weiß
X35 <small>Anm.)</small>	Gehäusefarbe: schwarz Farbe Druckring: orange

Anm.) Die folgenden Modelle sind nicht als Bestelloptionen erhältlich: gerade Steckverschraubung mit Innensechskant/KQ2S, Schott-Steckverbinding/KQ2E, gerade Schott-Steckverschraubung/KQ2E, gerade Kupplung/KQ2N, gerade Kupplung mit Reduzierung/KQ2N, gerade Steckverschraubung/KQ2H, gerade Steckverschraubung mit Innensechskant/KQ2F, farbige Aufsteckringe/KQ2C, Verschlussstopfen/KQ2P

2 Reinraumserie

Bitte wenden Sie sich für verfügbare Modelle an SMC.

Bestelloption	Technische Daten
10-	Messingteile: chemisch vernickelt Schmiermittel: Fluor-Schmierfett mit sauberer Druckluft im Reinraum abgeblasen/gereinigt doppelte Reinraumverpackung Farbe Kunststoffgehäuse/Druckring: weiß

Beispiel: **10-KQ2H07-35NS** (mit Gewinde)
10-KQ2H07-00A (ohne Gewinde)

3 Ersatzteile

Beschreibung	Bestell-Nr.	Anschlussgewinde-Größe
Dichtung	M-5G2	10-32UNF

Messing

Beschreibung	Bestell-Nr.	verwendbares Modell
Sechskantmutter	KQ01-P01AJ	KQ2E01-00AJ, KQ2E03-00AJ
	KQ07-P01AJ	KQ2E07-00AJ
	KQ01-P01A	KQ2E01-00A, KQ2E03-00A, KQ2E01-35A
		KQ2E03-35A, KQ2LF01-00A, KQ2LE03-00A
	KQ05-P01A	KQ2E05-00A, KQ2E07-00A, KQ2E05-34A
		KQ2E07-35A, KQ2LF05-00A, KQ2LE07-00A
	KQ09-P01A	KQ2E09-00A, KQ2E09-36A, KQ2LE09-00A
	KQ11-P01A	KQ2E11-00A, KQ2E11-36A, KQ2LE11-00A
KQ13-P01A	KQ2E13-00A, KQ2E13-36A	
	KQ2E13-37A, KQ2LE13-00A	

Messing + chemisch vernickelt

Beschreibung	Bestell-Nr.	verwendbares Modell
Sechskantmutter	KQ01-P01NJ	KQ2E01-00NJ, KQ2E03-00NJ
	KQ07-P01NJ	KQ2E07-00NJ
	KQ01-P01N	KQ2E01-00N, KQ2E03-00N, KQ2E01-35N
		KQ2E03-35N, KQ2LF01-00N, KQ2LE03-00N
	KQ05-P01N	KQ2E05-00N, KQ2E07-00N, KQ2E05-34N
		KQ2E07-35N, KQ2LF05-00N, KQ2LE07-00N
	KQ09-P01N	KQ2E09-00N, KQ2E09-36N, KQ2LE09-00N
	KQ11-P01N	KQ2E11-00N, KQ2E11-36N, KQ2LE11-00N
KQ13-P01N	KQ2E13-00N, KQ2E13-36N	
	KQ2E13-37N, KQ2LE13-00N	

farbiger Aufsteckring

verwendbarer Schlauch- Außen-Ø [Zoll]	Modell	Ø D1	Ø D2	L	Gewicht [g]	Anm.)
1/4	KQ2C-07□A	10,7	7,5	2,6	0,1	Gilt für Produkte mit vergrößertem Außendurchmesser des Druckrings.
3/8	KQ2C-11□A	14,8	10,7	2,7	0,1	
1/2	KQ2C-13□A	18,5	13,9	2,7	0,1	

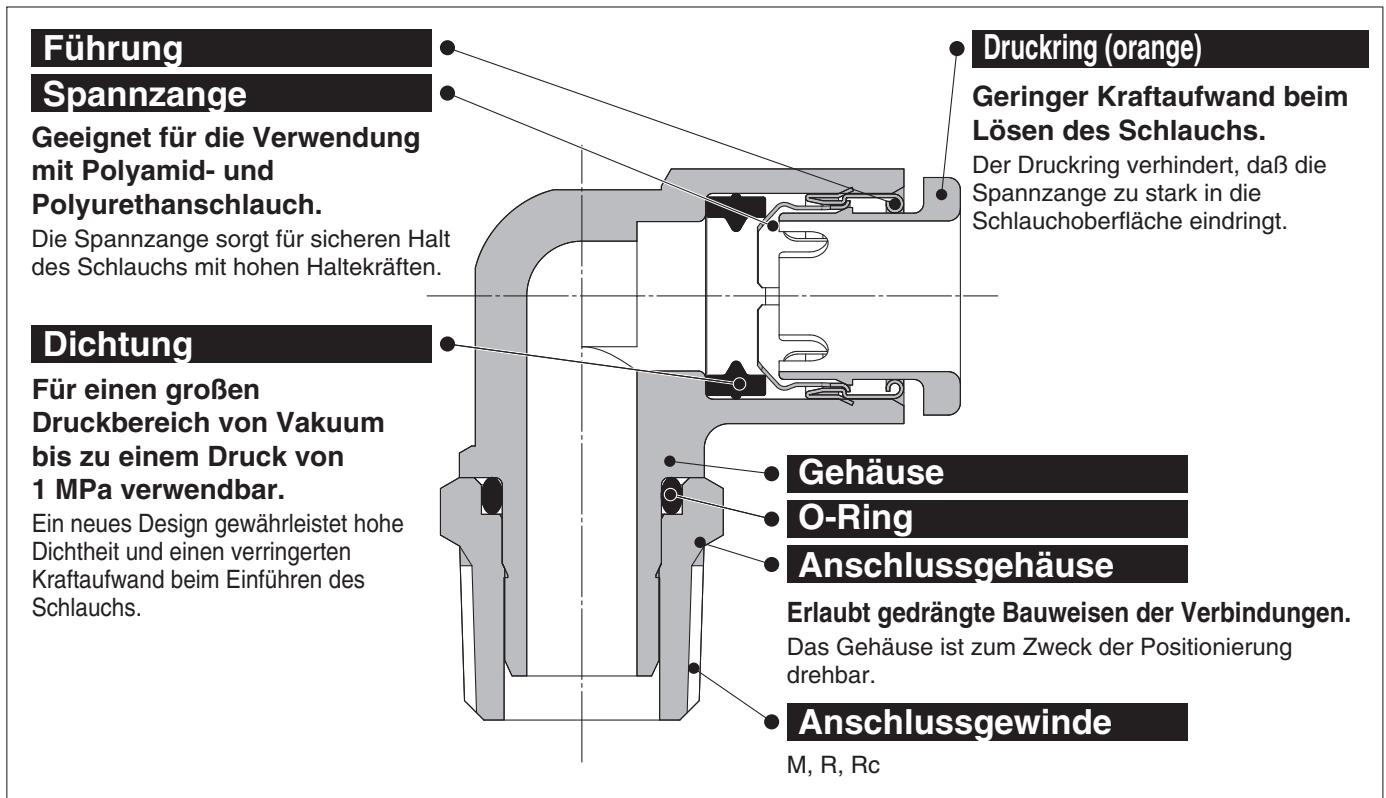
□: B (schwarz), R (rot), YR (orange), BR (braun), Y (gelb), G (grün), CB (hellblau), GR (grau), W (weiß), BU (blau)

PTFE-Beschichtung/Dichtung
metrisch M, R, Rc
Zoll UNF, NPT
Zoll M, R, Rc
metrisch G
metrisch R, Rc
Zoll NPT
Zoll R
Dichtung
metrisch Uni
Zoll Uni

Steckverbindungen (Zoll)

Verwendbarer Schlauch: Zoll, Anschlussgewinde: M, R, Rc

Serie KQ2



Steckverbindung für Vakuum bis -100 kPa einsetzbar.

Verwendbarer Schlauch

Schlauchmaterial	FEP, PFA, Polyamid, Soft Polyamid, Polyurethan
Schlauch-Außen-Ø	1/8", 3/16", 1/4", 5/16", 3/8", 1/2"

Technische Daten

Medium		Druckluft/Wasser ^{Anm. 1)}
Betriebsdruckbereich ^{Anm. 2)}		-100 kPa bis 1 MPa
Prüfdruck (bei 23 °C)		3 MPa
Umgebungs- und Medientemperatur		-5 bis 60 °C, Wasser: 0 bis 40 °C (nicht gefroren)
Gewinde	Gewindeteil	JIS B0203 (konisches Rohrgewinde) JIS B0205 (metrisches Normalgewinde)
	Mutter	JIS B0205 (metrisches Feingewinde)
Gewindeabdichtung		beschichtet

Anm. 1) Druckspitzen müssen kleiner sein als der max. Betriebsdruck.

Anm. 2) Die Steckverbindungen nicht zum Leckagetest oder zur Aufrechterhaltung von Vakuum verwenden, da keine absolute Dichtheit garantiert wird.

Material der Bauteile

Gehäuse	C3604, PBT, PP, rostfreier Stahl 303
Anschlussgehäuse	C3604 (Gewindeteil), rostfreier Stahl 303 (Gewindeteil)
Spannzange	rostfreier Stahl 304
Führung	rostfreier Stahl 304
Druckring	POM
Dichtung, O-Ring	NBR
Dichtung	rostfreier Stahl 304, NBR



Bestelloptionen
(Siehe Seite 63 für Details.)

Bestellschlüssel

Mit Gewinde **KQ2** **H** **05** - **01** **A** **S**

Steckverbindungen

Modell

Symbol	Modell
H	gerade Steckverschraubung
L	Einschraubwinkel
T	T-Steckverschraubung
W	Einschraubwinkel hoch
Y	T-Steckverschraubung
U	Steckverschraubung
E	Schott-Steckverbindung
	gerade Schott-Steckverschraubung

verwendbarer Schlauch-Außen-Ø

Symbol	Größe
01	Ø 1/8"
05	Ø 3/16"
07	Ø 1/4"
09	Ø 5/16"
11	Ø 3/8"
13	Ø 1/2"

Außengewindedichtung

Symbol	Dichtungsmethode
—	ohne
S	beschichtet

Gewindematerial/Oberflächenbehandlung

Symbol	Gewindematerial/Oberflächenbehandlung
A	Messing
N	Messing + chemisch vernickelt
Schott-Steckverschraubung	M □ nur für „Schott-Steckverbindung“

* □: A, N

Anschlussgröße

Symbol	Größe
M5	M5 x 0,8
01	1/8
02	1/4
03	3/8
04	1/2
00*	gleicher Schlauch-Ø

* Nur für „Schott-Steckverschraubung“.

Ersatzteile

Bestellen Sie die Dichtung für das M5-Gewinde mit der unten genannten Bestell-Nr.
Dichtung für M5-Gewinde: M-5G2

PTFE-Beschichtung/Dichtung

metrisch M, R, Rc

Zoll UNF, NPT

Zoll M, R, Rc

metrisch G

Flächendichtung

metrisch R, Rc

Zoll NPT

Zoll R

Dichtung

metrisch Uni

Zoll Uni

Steckverbindungen (Zoll)

Variantenübersicht

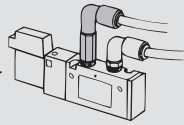
**Einschraubwinkel
hoch 360° schwenkbar**

KQ2W

S.61



Grundsätzlich wird es zusammen mit einem Einschraubwinkel verwendet. Für Anschlüsse übereinander liegender Schläuche auf verschiedenen Ebenen.



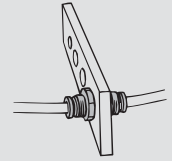
Schott-Steckverbindung

KQ2E

S.62



Schottverbindung für Panel, etc.



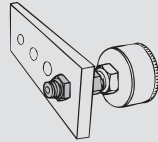
**gerade Schott-
Steckverschraubung**

KQ2E

S.62



Zur Verbindung eines Schlauchs und eines Außengewindes durch ein Panel, etc.



**gerade
Steckverschraubung**

KQ2H

S.60



Zum Anschließen eines Innengewindes. Geläufigste Ausführung.

T-Steckverschraubung

KQ2T

S.61



Zur Verzweigung von Schläuchen in beide 90°-Richtungen. Mit Anschluß für Innengewinde.

Y-Steckverschraubung

KQ2U

S.62



Zum Verzweigen von Steckverbindungen.

**Einschraubwinkel,
360° schwenkbar**

KQ2L

S.60



Für rechtwinkligen Anschluss an Innengewinde. Geläufigste Ausführung.

**T-Steckverschraubung,
360° schwenkbar**

KQ2Y

S.61



Zum Verzweigen eines Innengewindes im 90°-Winkel.

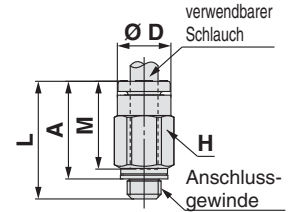
Abmessungen

gerade Steckverschraubung: KQ2H (Dichtring)



verwendbarer Schlauch-Äußerd-Ø [Zoll]	Anschluss-gewinde M	Modell	H (Schlüsselweite)	Ø D	L	A	M	effektiver Querschnitt [mm ²]		min. Anschluss-größe	Gewicht [g]
								Polyamid	Urethan		
1/8	M5 x 0,8	KQ2H01-M5□	7	6,7	17,3	14,3	13,3	3,0	2,5	2,5	2,7
3/16	M5 x 0,8	KQ2H05-M5□	10	8,3	17,6	14,6	13,3	4,0	4,0	2,5	4,6
1/4	M5 x 0,8	KQ2H07-M5□	12	10,9	18,4	15,4	13,3	4,0	4,0	2,5	6,5

□/A: Messing, N: Messing + chemisch vernickelt



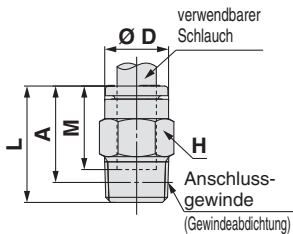
gerade Steckverschraubung: KQ2H (Gewindeabdichtung)



verwendbarer Schlauch-Äußerd-Ø [Zoll]	Anschluss-gewinde R	Modell	H (Schlüsselweite)	Ø D	L	A*	M	effektiver Querschnitt [mm ²]		min. Anschluss-größe	Gewicht [g]
								Polyamid	Urethan		
1/8	1/8	KQ2H01-01□S	10	6,7	14	10,9	13,3	3,4	2,9	2,5	6
	1/4	KQ2H01-02□S	14	6,7	16,7	12	13,3	3,4	2,9	2,5	15,3
3/16	1/8	KQ2H05-01□S	10	8,3	17,9	14,8	13,3	7,8	6,5	3,5	6,4
	1/4	KQ2H05-02□S	14	8,3	16,7	12	13,3	7,8	6,5	3,5	13,9
1/4	1/8	KQ2H07-01□S	12	10,9	18,2	15,1	13,3	13,5	11,5	4,6	7,1
	1/4	KQ2H07-02□S	14	10,9	16,7	12	13,3	13,5	11,5	4,6	12,1
	3/8	KQ2H07-03□S	17	10,9	18,1	13	13,3	13,5	11,5	4,6	24
5/16	1/8	KQ2H09-01□S	14	13	22,5	19,4	14,2	26,1	18	6	11,9
	1/4	KQ2H09-02□S	14	13	22	17,3	14,2	26,1	18	6	13,9
	3/8	KQ2H09-03□S	17	13	18,1	13	14,2	26,1	18	6	21
3/8	1/4	KQ2H11-02□S	17	15,1	26,9	22,2	15,6	35,3	29,1	7	22,5
	3/8	KQ2H11-03□S	17	15,1	23,2	18,1	15,6	35,3	29,1	7	22,9
	1/2	KQ2H11-04□S	22	15,1	22,3	15,9	15,6	35,3	29,1	7	45,9
1/2	1/4	KQ2H13-02□S	19	19	28,7	24	17	58,5	51,7	9	23,3
	3/8	KQ2H13-03□S	19	19	27,2	22,1	17	66,0	51,7	9,6	26,2
	1/2	KQ2H13-04□S	22	19	22,3	15,9	17	66,0	51,7	9,6	35,4

□/A: Messing, N: Messing + chemisch vernickelt

* Referenzabmessungen nach Einbau des R-Gewindes



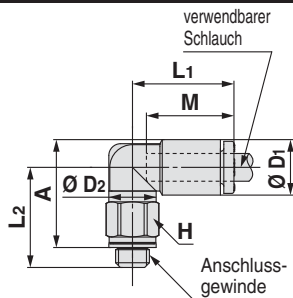
Einschraubwinkel, 360° schwenkbar: KQ2L (Dichtring)



verwendbarer Schlauch-Äußerd-Ø [Zoll]	Anschluss-gewinde M	Modell	H (Schlüsselweite)	Anm.) Ø D ₁	Ø D ₂	L ₁	L ₂	A	M	effektiver Querschnitt [mm ²]		min. Anschluss-größe	Gewicht [g]
										Polyamid	Urethan		
1/8	M5 x 0,8	KQ2L01-M5□	7	7,1	7	15,3	14,3	14,9	13,3	2,6	2,2	2,5	3,1
1/4	M5 x 0,8	KQ2L07-M5□	7	11,1	7	15,4	16,1	18,7	13,3	3,5	3,5	2,5	3,6

□/A: Messing, N: Messing + chemisch vernickelt

Anm.) Ø D₁ ist der max. Durchmesser.



Einschraubwinkel, 360° schwenkbar: KQ2L (Gewindeabdichtung)

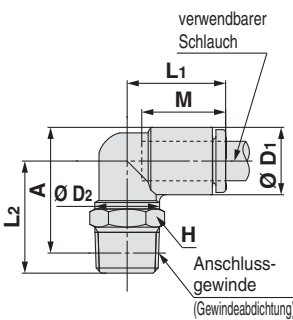


verwendbarer Schlauch-Äußerd-Ø [Zoll]	Anschluss-gewinde R	Modell	H (Schlüsselweite)	Anm.) Ø D ₁	Ø D ₂	L ₁	L ₂	A*	M	effektiver Querschnitt [mm ²]		min. Anschluss-größe	Gewicht [g]
										Polyamid	Urethan		
3/16	1/8	KQ2L05-01□S	10	9,1	10	15	16,7	18,2	13,3	6,8	5,6	3,5	5
	1/4	KQ2L05-02□S	14	9,1	10	15	22,2	22,1	13,3	6,8	5,6	3,5	14,5
1/4	1/8	KQ2L07-01□S	10	11,1	10	15,6	17,7	20,2	13,3	11,3	10	4,5	5,3
	1/4	KQ2L07-02□S	14	11,1	10	15,6	23,2	24,1	13,3	11,3	10	4,5	14,8
	3/8	KQ2L07-03□S	17	11,1	10	15,6	24,5	25,0	13,3	11,3	10	4,5	26,5
5/16	1/8	KQ2L09-01□S	10	13,2	10	16,4	18,7	22,2	14,2	11,4	11,4	4,5	6,1
	1/4	KQ2L09-02□S	14	13,2	12	17,2	25,4	27,3	14,2	21,6	14,9	6	17,7
	3/8	KQ2L09-03□S	17	13,2	12	17,2	25,5	27,0	14,2	21,6	14,9	6	24,7
3/8	1/4	KQ2L11-02□S	17	15,4	17	19,3	28,5	31,5	15,6	28,8	23,8	7,5	21,5
	3/8	KQ2L11-03□S	17	15,4	17	19,3	29,4	32,0	15,6	28,8	23,8	7,5	22
	1/2	KQ2L11-04□S	22	15,4	17	19,3	33,4	34,7	15,6	28,8	23,8	7,5	44,4
1/2	1/4	KQ2L13-02□S	17	19,3	17	21,5	30,4	35,3	17	50,3	44,4	9	23,8
	3/8	KQ2L13-03□S	17	19,3	17	21,8	28,5	33,0	17	56,7	44,4	9,5	23,2
	1/2	KQ2L13-04□S	22	19,3	17	21,8	30,5	33,7	17	56,7	44,4	9,5	44,6

□/A: Messing, N: Messing + chemisch vernickelt

* Referenzabmessungen nach Einbau des R-Gewindes

Anm.) Ø D₁ ist der max. Durchmesser.



metrisch M, R, Rc

PTFE-Beschichtung/Dichtung

Zoll UNF, NPT

Zoll M, R, Rc

metrisch G

metrisch R, Rc

Flächendichtung

Zoll NPT

Zoll R

metrisch Uni

Dichtung

Zoll Uni

Serie KQ2

Verwendbarer Schlauch: Zoll, Anschlussgewinde: M, R, Rc

Abmessungen

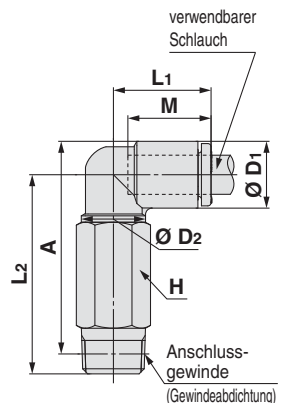
Einschraubwinkel hoch 360° schwenkbar: KQ2W (Gewindeabdichtung)



verwendbarer Schlauch- Außen-Ø [Zoll]	Anschlussgewinde R	Modell	H (Schlüsselweite)	Anm.) Ø D1	Ø D2	L1	L2	A*	M	effektiver Querschnitt [mm²]		min. Anschlussgröße	Gewicht [g]
										Polyamid	Urethan		
										[mm]			
3/16	1/8	KQ2W05-01□S	10	9,1	10	15	30,4	31,8	13,3	6,8	5,6	3,5	11,2
	1/4	KQ2W05-02□S	14	9,1	10	15	33,8	33,7	13,3	6,8	5,6	3,5	27,7
1/4	1/8	KQ2W07-01□S	10	11,1	10	15,6	31,4	33,8	13,3	11,6	10,0	4,5	11,5
	1/4	KQ2W07-02□S	14	11,1	10	15,6	34,8	35,7	13,3	11,6	10,0	4,5	28
	3/8	KQ2W07-03□S	17	11,1	10	15,6	36,1	36,6	13,3	11,6	10,0	4,5	47,4
5/16	1/8	KQ2W09-01□S	10	13,2	10	16,4	32,4	35,9	14,2	11,6	11,6	4,5	12,2
	1/4	KQ2W09-02□S	14	13,2	12	17,2	39,1	41	14,2	21,5	14,9	6	40
	3/8	KQ2W09-03□S	17	13,2	12	17,2	39,2	40,7	14,2	21,5	14,9	6	47
3/8	1/4	KQ2W11-02□S	17	15,4	17	19,3	52,7	55,7	15,6	28,8	23,8	7	58,8
	3/8	KQ2W11-03□S	17	15,4	17	19,3	48,3	50,9	15,6	28,8	23,8	7	51,1
	1/2	KQ2W11-04□S	22	15,4	17	19,3	52,3	53,6	15,6	28,8	23,8	7	91,8
1/2	1/4	KQ2W13-02□S	17	19,3	17	21,5	54,6	59,6	17	56,7	44,4	9	61
	3/8	KQ2W13-03□S	17	19,3	17	21,8	48,2	52,8	17	56,7	44,4	9,5	48,4
	1/2	KQ2W13-04□S	22	19,3	17	21,8	50,2	53,5	17	56,7	44,4	9,5	92,3

□/A: Messing, N: Messing + chemisch vernickelt

* Referenzabmessungen nach Einbau des R-Gewindes
Anm.) Ø D1 ist der max. Durchmesser.



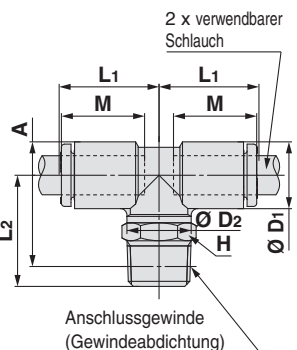
T-Steckverschraubung: KQ2T (Gewindeabdichtung)



verwendbarer Schlauch- Außen-Ø [Zoll]	Anschlussgewinde R	Modell	H (Schlüsselweite)	Anm.) Ø D1	Ø D2	L1	L2	A*	M	effektiver Querschnitt [mm²]		min. Anschlussgröße	Gewicht [g]
										Polyamid	Urethan		
										[mm]			
3/16	1/8	KQ2T05-01□S	10	9,1	10	15	16,7	18,1	13,3	8,4	7,0	3,5	5,8
	1/4	KQ2T05-02□S	14	9,1	10	15	22,2	22	13,3	8,4	7,0	3,5	15,3
1/4	1/8	KQ2T07-01□S	10	11,1	10	15,6	17,7	20,1	13,3	14,4	12,4	4,5	6,5
	1/4	KQ2T07-02□S	14	11,1	10	15,6	23,2	24	13,3	14,4	12,4	4,5	16
	3/8	KQ2T07-03□S	17	11,1	10	15,6	24,5	24,9	13,3	14,4	12,4	4,5	27,7
5/16	1/8	KQ2T09-01□S	10	13,2	10	16,4	18,7	22,2	14,2	14,4	14,4	4,5	7,9
	1/4	KQ2T09-02□S	14	13,2	12	17,2	25,4	27,3	14,2	26,3	18,2	6	19,4
	3/8	KQ2T09-03□S	17	13,2	12	17,2	25,5	27	14,2	26,3	18,2	6	26,5
3/8	1/4	KQ2T11-02□S	17	15,4	17	19,3	28,4	31,4	15,6	28,8	23,8	7,5	23,9
	3/8	KQ2T11-03□S	17	15,4	17	19,3	29,3	31,9	15,6	28,8	23,8	7,5	24,4
	1/2	KQ2T11-04□S	22	15,4	17	19,3	33,3	34,6	15,6	28,8	23,8	7,5	46,9
1/2	1/4	KQ2T13-02□S	17	19,3	17	21,5	30,3	35,3	17	57,3	50,6	9	27,9
	3/8	KQ2T13-03□S	17	19,3	17	21,8	28,4	33	17	63,8	50,6	9,5	27,4
	1/2	KQ2T13-04□S	22	19,3	17	21,8	30,4	33,7	17	63,8	50,6	9,5	48,8

□/A: Messing, N: Messing + chemisch vernickelt

* Referenzabmessungen nach Einbau des R-Gewindes
Anm.) Ø D1 ist der max. Durchmesser.



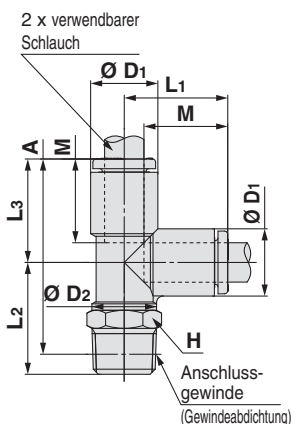
T-Steckverschraubung, 360° schwenkbar: KQ2Y (Gewindeabdichtung)



verwendbarer Schlauch- Außen-Ø [Zoll]	Anschlussgewinde R	Modell	H (Schlüsselweite)	Anm.) Ø D1	Ø D2	L1	L2	L3	A*	M	effektiver Querschnitt [mm²]		min. Anschlussgröße	Gewicht [g]
											Polyamid	Urethan		
											[mm]			
3/16	1/8	KQ2Y05-01□S	10	9,1	10	15,7	16,7	15,7	29,3	13,3	8,4	7,0	3,5	5,9
	1/4	KQ2Y05-02□S	14	9,1	10	15,7	22,2	15,7	33,2	13,3	8,4	7,0	3,5	15,4
1/4	1/8	KQ2Y07-01□S	10	11,1	10	16,5	17,7	16,5	31,1	13,3	14,0	12,4	4,5	6,5
	1/4	KQ2Y07-02□S	14	11,1	10	16,5	23,2	16,5	35	13,3	14,0	12,4	4,5	16
	3/8	KQ2Y07-03□S	17	11,1	10	16,5	24,5	16,5	35,9	13,3	14,0	12,4	4,5	27,7
5/16	1/8	KQ2Y09-01□S	10	13,2	10	18,2	18,7	18,2	33,8	14,2	14,0	14,0	4,5	8
	1/4	KQ2Y09-02□S	14	13,2	12	18,2	25,4	18,2	38,9	14,2	26,3	18,3	6	19,5
	3/8	KQ2Y09-03□S	17	13,2	12	18,2	25,5	18,2	38,6	14,2	26,3	18,3	6	26,5
3/8	1/4	KQ2Y11-02□S	17	15,4	17	20,4	28,4	20,4	44,1	15,6	28,8	23,8	7,5	24,1
	3/8	KQ2Y11-03□S	17	15,4	17	20,4	29,3	20,4	44,6	15,6	28,8	23,8	7,5	24,5
	1/2	KQ2Y11-04□S	22	15,4	17	20,4	33,3	20,4	47,3	15,6	28,8	23,8	7,5	47
1/2	1/4	KQ2Y13-02□S	17	19,3	17	23,4	30,3	23,4	49	17	57,3	50,6	9	28,3
	3/8	KQ2Y13-03□S	17	19,3	17	23,4	28,4	23,4	46,7	17	64,6	50,6	9,5	27,6
	1/2	KQ2Y13-04□S	22	19,3	17	23,4	30,4	23,4	47,4	17	64,6	50,6	9,5	49

□/A: Messing, N: Messing + chemisch vernickelt

* Referenzabmessungen nach Einbau des R-Gewindes
Anm.) Ø D1 ist der max. Durchmesser.



Abmessungen

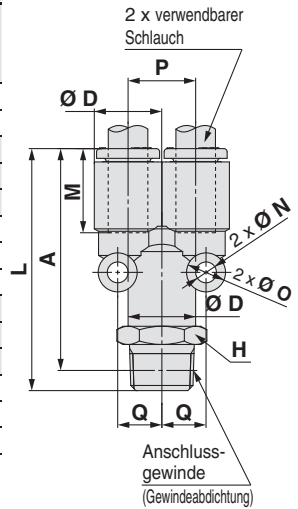
Y-Steckverschraubung: KQ2U (Gewindeabdichtung)



verwendbarer Schlauch- Außen-Ø [Zoll]	Anschluss-gewinde R	Modell	H (Schlüsselweite)	Anm.) Ø D	L	P	A*	M	Q	Ø O	Ø N	effektiver Querschnitt [mm ²]		min. Anschlussgröße	Gewicht [g]
												Polyamid	Urethan		
3/16	1/8	KQ2U05-01□S	12	9,1	37,1	9,1	34	13,3	6,2	6	3,2	8,4	7,0	3,5	10,3
	1/4	KQ2U05-02□S	14	9,1	41,5	9,1	36,8	13,3	6,2	6	3,2	8,4	7,0	3,5	19,5
1/4	1/8	KQ2U07-01□S	12	11,1	37,8	11,1	34,7	13,3	7,6	8	4	14,4	12,4	4,6	11,3
	1/4	KQ2U07-02□S	14	11,1	42,2	11,1	37,5	13,3	7,6	8	4	14,4	12,4	4,6	20,1
	3/8	KQ2U07-03□S	17	11,1	43,6	11,1	38,5	13,3	7,6	8	4	14,4	12,4	4,6	32
5/16	1/8	KQ2U09-01□S	14	13,2	40,7	13,2	37,6	14,2	8,7	8	4,2	26,3	18,3	6	15,8
	1/4	KQ2U09-02□S	14	13,2	45,1	13,2	40,4	14,2	8,7	8	4,2	26,3	18,3	6	20,9
3/8	3/8	KQ2U09-03□S	17	13,2	46,5	13,2	41,4	14,2	8,7	8	4,2	26,3	18,3	6	32,7
	1/2	KQ2U11-02□S	17	15,4	48,6	15,4	43,9	15,6	9,9	8	4,2	28,8	23,8	7	24,5
1/2	3/8	KQ2U11-03□S	17	15,4	50	15,4	44,9	15,6	9,9	8	4,2	28,8	23,8	7	33,5
	1/2	KQ2U11-04□S	22	15,4	54,2	15,4	47,8	15,6	9,9	8	4,2	28,8	23,8	7	61,6
1/2	1/4	KQ2U13-02□S	21	19,3	53,4	19,3	48,7	17	11,8	8	4,2	57,3	50,6	9	40,4
	3/8	KQ2U13-03□S	21	19,3	54,8	19,3	49,7	17	11,8	8	4,2	64,6	50,6	9,6	43,9
	1/2	KQ2U13-04□S	22	19,3	59	19,3	52,6	17	11,8	8	4,2	64,6	50,6	9,6	61

□/A: Messing, N: Messing + chemisch vernickelt

* Referenzabmessungen nach Einbau des R-Gewindes
Anm.) Ø D ist der max. Durchmesser.

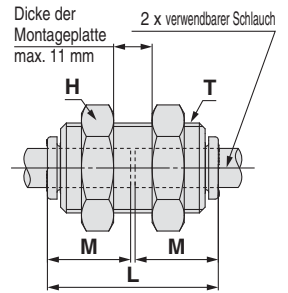


Schott-Steckverbindung: KQ2E



verwendbarer Schlauch- Außen-Ø [Zoll]	Modell	T (M)	H (Schlüsselweite)	L	Mounting hole	M	effektiver Querschnitt [mm ²]		min. Anschlussgröße	Gewicht [g]
							Polyamid	Urethan		
3/16	KQ2E05-00M□	M14 x 1	17	27,3	15	13,3	7,8	6,5	3,5	30,5
1/4	KQ2E07-00M□	M14 x 1	17	27,3	15	13,3	13,5	11,5	4,6	27,2
5/16	KQ2E09-00M□	M16 x 1	19	29,1	17	14,2	26,1	18	6	34
3/8	KQ2E11-00M□	M20 x 1	24	31,9	21	15,6	35,3	29,1	7	66,1
1/2	KQ2E13-00M□	M22 x 1	27	34,7	23	17	66,0	51,7	9,6	59,9

□/A: Messing, N: Messing + chemisch vernickelt

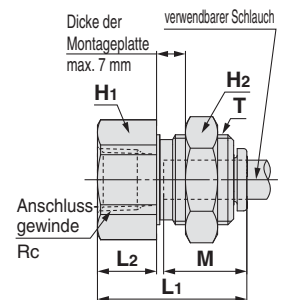


gerade Schott-Steckverschraubung: KQ2E



verwendbarer Schlauch- Außen-Ø [Zoll]	Anschluss-gewinde Rc	Modell	T (M)	H1 (Schlüsselweite)	H2 (Schlüsselweite)	L1	L2	Mounting hole	M	effektiver Querschnitt [mm ²]		min. Anschlussgröße	Gewicht [g]
										Polyamid	Urethan		
3/16	1/8	KQ2E05-01□	M14 x 1	17	17	23,9	9,5	15	13,3	7,8	6,5	3,5	30,8
1/4	1/4	KQ2E07-02□	M14 x 1	17	17	28,4	14	15	13,3	13,5	11,5	4,6	32
5/16	3/8	KQ2E09-03□	M16 x 1	19	19	31,7	14,3	17	14,2	26,1	18	6	59,2
3/8	3/8	KQ2E11-03□	M20 x 1	22	24	31,5	12,1	21	15,6	35,3	29,1	7	62,7
1/2	3/8	KQ2E13-03□	M22 x 1	24	27	32,1	11,7	23	17	66,0	51,7	9,6	66,7
	1/2	KQ2E13-04□	M22 x 1	24	27	37,7	17,3	23	17	66,0	51,7	9,6	70,6

□/A: Messing, N: Messing + chemisch vernickelt



metrisch M, R, Rc

Zoll UNF, NPT

Zoll M, R, Rc

metrisch G

metrisch R, Rc

Flächendichtung

Zoll NPT

Zoll R

metrisch Uni

Dichtung

Zoll Uni

Serie KQ2

Bestelloptionen/Reinraumserie/Ersatzteile

Bitte wenden Sie sich zu Abmessungen, technischen Daten und Lieferzeiten an SMC.

1 Bestelloptionen

Bestelloption	Technische Daten
X12	Schmiermittel: Vaseline Farbe Druckring: weiß
X35 Anm.)	Gehäusefarbe: schwarz Farbe Druckring: orange

Anm.) Die folgenden Modelle sind nicht als Bestelloptionen erhältlich: Schott-Steckverbindung/KQ2E, gerade Schott-Steckverschraubung/KQ2E, gerade Steckverschraubung/KQ2H.

2 Reinraumserie

Bitte wenden Sie sich für verwendbare Modelle an SMC.

Bestelloption	Technische Daten
10-	Messingteile: chemisch vernickelt Schmiermittel: Fluor-Schmierfett Gebläseanwendung im Reinraum doppelte Verpackung Kunststoffgehäuse/Farbe Druckring: weiß

Beispiel: **10-KQ2H07-02NS**

3 Ersatzteile

Beschreibung	Bestell-Nr.	Anschlussgewinde-Größe
Dichtung	M-5G2	M5

Messing

Beschreibung	Bestell-Nr.	verwendbares Modell
Sechskant- mutter	KQ06-P01A	KQ2E05-00MA, KQ2E07-00MA
		KQ2E05-01A, KQ2E07-02A
	KQ08-P01A	KQ2E09-00MA, KQ2E09-03A
		KQ2E11-00MA, KQ2E11-03A
KQ12-P01A	KQ2E13-00MA	
	KQ2E13-03A, KQ2E13-04A	

Messing + chemisch vernickelt

Beschreibung	Bestell-Nr.	verwendbares Modell
Sechskant- mutter	KQ06-P01N	KQ2E05-00MN, KQ2E07-00MN
		KQ2E05-01N, KQ2E07-02N
	KQ08-P01N	KQ2E09-00MN, KQ2E09-03N
		KQ2E11-00MN, KQ2E11-03N
KQ12-P01N	KQ2E13-00MN	
	KQ2E13-03N, KQ2E13-04N	

Steckverbindungen (metrisch)

Verwendbarer Schlauch: metrisch, Anschlussgewinde G

Serie KQ2

Führung

Spannzange

Geeignet für die Verwendung mit Polyamid- und Polyurethanschlauch. Große Haltekraft.

Die Spannzange sorgt für sicheren Halt des Schlauchs mit hohen Haltekraften.

Dichtung

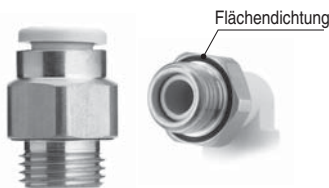
Für einen großen Druckbereich von Vakuum bis zu einem Druck von 1 MPa verwendbar.

Ein neues Design gewährleistet hohe Dichtheit und einen verringerten Kraftaufwand beim Einführen des Schlauchs.

Flächendichtung

Dichtring

Vereinfachter Leitungsanschluss dank Konstruktion mit Flächendichtung.



Druckring

Geringer Kraftaufwand beim Lösen des Schlauchs.

Der Druckring verhindert, daß die Spannzange zu stark in die Schlauchoberfläche eindringt.

Gehäuse

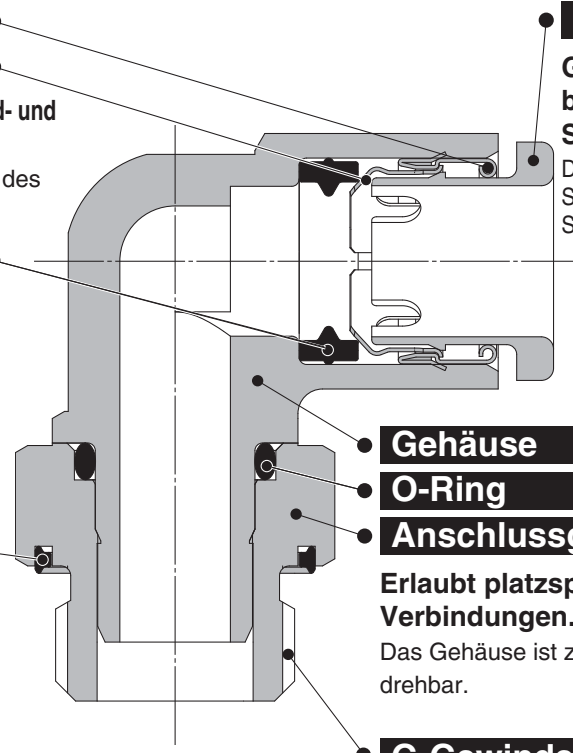
O-Ring

Anschlussgehäuse

Erlaubt platzsparende Bauweisen der Verbindungen.

Das Gehäuse ist zum Zweck der Positionierung drehbar.

G-Gewinde



Verwendbar mit parallelem Anschlussgewinde (G).

Ein neues Anschlussgewinde sorgt für eine drastische Verringerung des Arbeitsaufwands beim Einschrauben dank einer neuen Dichtmethode mit Flächendichtung.



Verwendbarer Schlauch

Schlauchmaterial	FEP, PFA, Polyamid, Soft Polyamid, Polyurethan
Schlauch-Außen-Ø [mm]	4, 6, 8, 10, 12, 16

Technische Daten

Medium		Druckluft/Wasser Anm. 1)
Betriebsdruckbereich Anm. 2)		-100 kPa bis 1 MPa
Prüfdruck (bei 23 °C)		3 MPa
Umgebungs- und Medientemperatur		-5 bis 60 °C, Wasser: 0 bis 40 °C (nicht gefroren)
Gewinde	Gewindeteil	ISO 16030 ((paralleles Rohrgewinde))
	Mutter	JIS B0205 (metrisches Feingewinde)
Gewindeabdichtung		Dichtungsring

Anm. 1) Druckspitzen müssen kleiner sein als der max. Betriebsdruck.

Anm. 2) Die Steckverbindungen nicht zum Leckagetest oder zur Aufrechterhaltung von Vakuum verwenden, da keine absolute Dichtheit garantiert wird.

Material der Bauteile

Gehäuse	C3604, PBT
Anschlussgehäuse	C3604 (Gewindeteil)
Spannzange	rostfreier Stahl 304
Führung	rostfreier Stahl 304
Druckring	POM
Dichtung, O-Ring, Dichtung	NBR

Bestellschlüssel

Mit Gewinde

KQ2 H 06 - G01 A

Steckverbindungen

Modell

Symbol	Modell
H	gerade Steckverschraubung
S	gerade Steckverschraubung mit Innensechskant
F	gerade Steckverschraubung
L	Einschraubwinkel
V	Einschraubwinkel
W	Einschraubwinkel hoch
T	T-Steckverschraubung
Y	T-Steckverschraubung
E	Schott-Steckverbindung

Gewindematerial/Oberflächenbehandlung

Symbol	Gewindematerial/Oberflächenbehandlung
A	Messing
N	Messing + chemisch vernickelt

Anschlussgröße

Symbol		Größe
Anschluss- gewinde	G01	G 1/8
	G02	G 1/4
	G03	G 3/8
	G04	G 1/2

verwendbarer Schlauch-Außen-Ø

Symbol	Größe
04	Ø 4
06	Ø 6
08	Ø 8
10	Ø 10
12	Ø 12
16	Ø 16

PTFE-Beschichtung/Dichtung

metrisch M, R, Rc

Zoll UNF, NPT

Zoll M, R, Rc

Flächendichtung

metrisch R, Rc

Zoll NPT

Zoll R

Dichtung

metrisch Uni

Zoll Uni

metrisch G

Steckverbindungen (metrisch)

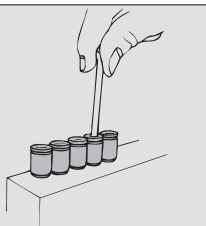
Variantenübersicht

gerade Steckverschraubung

KQ2S S.68



l-Anschluss mit Innensechskant ermöglicht den Anschluss mittels eines Inbusschlüssels bei engen Platzverhältnissen.

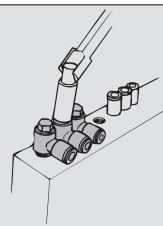


Einschraubwinkel, 360° schwenkbar

KQ2V S.69



Sechskantkopf ermöglicht das platzsparende Einschrauben durch Verwendung von Sechskantschlüsseln.

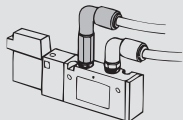


Einschraubwinkel hoch 360° schwenkbar

KQ2W S.70



Grundsätzlich wird es zusammen mit einem Einschraubwinkel verwendet. Für Anschlüsse übereinander liegender Schläuche auf verschiedenen Ebenen.

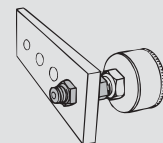


gerade Schott-Steckverschraubung

KQ2E S.71



Zur Verbindung eines Schlauchs und eines Außengewindes durch ein Panel, etc.



gerade Steckverschraubung

KQ2H S.68



Zum Anschließen eines Innengewindes. Geläufigste Ausführung.

Einschraubwinkel, 360° schwenkbar

KQ2L S.69



Für rechtwinkligen Anschluss an Innengewinde. Geläufigste Ausführung.

T-Steckverschraubung, 360° schwenkbar

KQ2Y S.71



Zum Verzweigen eines Innengewindes im 90°-Winkel.

gerade Steckverschraubung

KQ2F S.68



Zum Anschließen an Außengewinde, wie z. B. an Manometer.

T-Steckverschraubung

KQ2T S.70



Zur Verzweigung von Schläuchen in beide 90°-Richtungen. Mit Anschluß für Innengewinde.

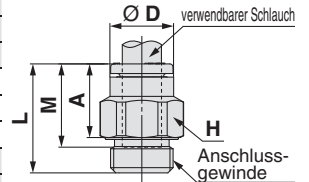
Abmessungen

gerade Steckverschraubung: KQ2H (Flächendichtung)



verwendbarer Schlauch-Äußeren-Ø	Anschluss-gewinde G	Modell	H (Schlüsselweite)	Ø D	L	A	M	effektiver Querschnitt [mm ²]		min. Anschlussgröße	Gewicht [g]
								Polyamid	Urethan		
								[mm]			
4	1/8	KQ2H04-G01	12	7,7	17,1	11,6	13,3	5,6	4	3	7,7
	1/4	KQ2H04-G02	17	7,7	15,4	8,9	13,3	5,6	4	3	16,8
6	1/8	KQ2H06-G01	12	9,7	17,3	11,8	13,3	13,1	10,4	4,5	6,6
	1/4	KQ2H06-G02	17	9,7	15,4	8,9	13,3	13,1	10,4	4,5	14,8
8	1/8	KQ2H08-G01	14	13	21,4	15,9	14,2	26,1	18	6	7,5
	1/4	KQ2H08-G02	17	13	19,9	13,4	14,2	26,1	18	6	15,5
10	1/8	KQ2H10-G01	17	15,6	23,2	17,7	15,6	26,1	26,1	6	15,7
	1/4	KQ2H10-G02	17	15,6	22,8	16,3	15,6	41,5	29,5	7,5	16,8
12	3/8	KQ2H10-G03	21	15,6	21,8	14,3	15,6	41,5	29,5	7,5	26,1
	1/2	KQ2H10-G04	27	15,6	17,9	8,9	15,6	41,5	29,5	7,5	39,9
16	1/4	KQ2H12-G02	19	18,2	25,3	18,8	17	58,3	46,1	9	15,1
	3/8	KQ2H12-G03	21	18,2	23,6	16,1	17	58,3	46,1	9	25,6
16	1/2	KQ2H12-G04	27	18,2	24,8	15,8	17	58,3	46,1	9	46,9
	3/8	KQ2H16-G03	27	23,6	30,5	23	20,6	81	67	11	47,1
16	1/2	KQ2H16-G04	27	23,6	29,7	20,7	20,6	113	67	13	48,8

□/A: Messing, N: Messing + chemisch vernickelt



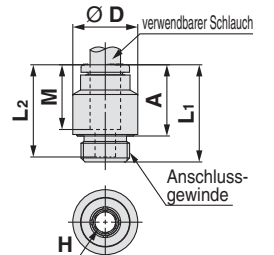
gerade Steckverschraubung mit Innensechskant: KQ2S (Flächendichtung)



verwendbarer Schlauch-Äußeren-Ø	Anschluss-gewinde G	Modell	H (Schlüsselweite)	Anm.) Ø D	L1	L2	A	M	effektiver Querschnitt [mm ²]		min. Anschlussgröße	Gewicht [g]
									Polyamid	Urethan		
									[mm]			
4	1/8	KQ2S04-G01	3	13	20,6	19,6	15,1	13,3	4,1	3,6	3,1	11,6
6	1/8	KQ2S06-G01	4	13	19,8	18,8	14,3	13,3	10	9,9	4,1	9,7
	1/4	KQ2S06-G02	4	18	19,8	18,8	13,3	13,3	10,7	10	4,1	18
8	1/8	KQ2S08-G01	5	13	21,7	19,7	16,2	14,2	17,2	16,2	5,1	9,5
	1/4	KQ2S08-G02	6	18	20,5	19,5	14	14,2	23,3	16,2	6,1	17,2
10	3/8	KQ2S08-G03	6	22	20,7	19,7	13,2	14,2	23,3	16,2	6,1	27,1
	1/8	KQ2S10-G01	5	15,6	23	21,1	17,5	15,6	17,2	16,2	5,1	10,9
12	1/4	KQ2S10-G02	8	18	24,1	20,1	17,6	15,6	39	26,6	8,1	19,2
	3/8	KQ2S10-G03	8	22	21,4	20,1	13,9	15,6	39	26,6	8,1	25
16	1/2	KQ2S10-G04	8	26	21,1	20,1	12,1	15,6	39	26,6	8,1	34,1
	1/4	KQ2S12-G02	8	18,2	25,6	21,5	19,1	17	46	44,5	8,1	18,3
16	3/8	KQ2S12-G03	10	22	23,8	21,8	16,3	17	60	44,5	10,1	25,7
	1/2	KQ2S12-G04	10	26	22,8	21,8	13,8	17	60	44,5	10,1	35,6
16	3/8	KQ2S16-G03	10	23,6	30,8	25,4	23,3	20,6	81	67	10,1	29,2
	1/2	KQ2S16-G04	12	26	30,3	26,1	21,3	20,6	113	67	12,1	45,8

□/A: Messing, N: Messing + chemisch vernickelt

Anm.) Ø D ist der max. Durchmesser.



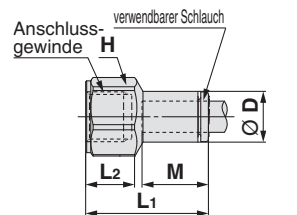
gerade Steckverschraubung: KQ2F



verwendbarer Schlauch-Äußeren-Ø	Anschluss-gewinde G	Modell	H (Schlüsselweite)	Anm.) Ø D	L1	L2	M	effektiver Querschnitt [mm ²]		min. Anschlussgröße	Gewicht [g]
								Polyamid	Urethan		
								[mm]			
4	1/8	KQ2F04-G01	14	7,9	24,7	9,5	13,3	5,6	4	3	12,4
	1/4	KQ2F04-G02	17	7,9	30,1	13,9	13,3	5,6	4	3	21,3
6	1/8	KQ2F06-G01	14	9,9	24,3	9,5	13,3	13,1	10,4	4,5	12,6
	1/4	KQ2F06-G02	17	9,9	29,6	13,9	13,3	13,1	10,4	4,5	21,4
8	3/8	KQ2F06-G03	21	9,9	31,1	13,7	13,3	13,1	10,4	4,5	29,6
	1/8	KQ2F08-G01	14	13	24,7	9,5	14,2	26,1	18	6	15,1
10	1/4	KQ2F08-G02	17	13	30,1	13,9	14,2	26,1	18	6	24
	3/8	KQ2F08-G03	21	13	31,6	13,7	14,2	26,1	18	6	32,3
12	1/4	KQ2F10-G02	17	15,6	31,1	13,9	15,6	41,5	29,5	7,5	24,1
	3/8	KQ2F10-G03	21	15,6	32,6	13,7	15,6	41,5	29,5	7,5	32,6
16	1/4	KQ2F12-G02	19	18,2	32	13,8	17	58,3	46,1	9	33
	3/8	KQ2F12-G03	21	18,2	33,5	13,7	17	58,3	46,1	9	34,1
16	1/2	KQ2F12-G04	27	18,2	38,6	16,9	17	58,3	46,1	9	64,9
	3/8	KQ2F16-G03	24	23,6	36	14,4	20,6	81	67	13	55,7
16	1/2	KQ2F16-G04	27	23,6	41,1	16,9	20,6	113	67	13	71,7

□/A: Messing, N: Messing + chemisch vernickelt

Anm.) Ø D ist der max. Durchmesser.



PTFE-Beschichtung/Dichtung
metrisch M, R, Rc
Zoll UNF, NPT
Zoll M, R, Rc
metrisch G
metrisch R, Rc
Flächendichtung
Zoll NPT
Zoll R
Dichtung
metrisch Uni
Zoll Uni

Serie KQ2

Verwendbarer Schlauch: metrisch, Anschlussgewinde G

Abmessungen

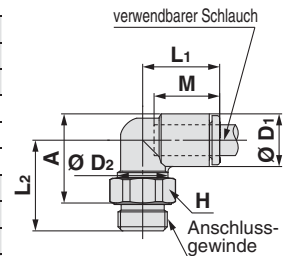
Einschraubwinkel, 360° schwenkbar: KQ2L (Flächendichtung)



verwendbarer Schlauch- Außen-Ø	Anschluss-gewinde G	Modell	H (Schlüsselweite)	Anm.) Ø D1	Ø D2	L1	L2	A	M	effektiver Querschnitt [mm ²]		min. Anschlussgröße	Gewicht [g]
										Polyamid	Urethan		
										[mm]			
4	1/8	KQ2L04-G01	12	8,2	10	14,8	16,8	15,4	13,3	4,2	4,2	3	6,3
	1/4	KQ2L04-G02	17	8,2	10	14,8	20,3	17,9	13,3	4,2	4,2	3	16,7
6	1/8	KQ2L06-G01	12	10,4	10	15,5	17,9	17,6	13,3	11,4	9	4,5	6,7
	1/4	KQ2L06-G02	17	10,4	10	15,5	21,4	20,1	13,3	11,4	9	4,5	17,2
	3/8	KQ2L06-G03	21	10,4	10	15,5	22,4	20,1	13,3	11,4	9	4,5	28,9
8	1/8	KQ2L08-G01	12	13,2	10	16,4	19,3	20,4	14,2	11,4	11,4	4,5	7,6
	1/4	KQ2L08-G02	17	13,2	12	17,2	22,8	22,9	14,2	21,6	14,9	6	15,9
	3/8	KQ2L08-G03	21	13,2	12	17,2	23,8	22,9	14,2	21,6	14,9	6	27,9
10	1/8	KQ2L10-G01	12	15,9	12	18,6	22,5	24,9	15,6	21,6	14,9	6	10,3
	1/4	KQ2L10-G02	17	15,9	17	19,3	24,6	26,0	15,6	35,2	25	7,5	17,5
	3/8	KQ2L10-G03	21	15,9	17	19,3	27,7	28,1	15,6	35,2	25	7,5	22,6
	1/2	KQ2L10-G04	27	15,9	17	19,3	29,2	28,1	15,6	35,2	25	7,5	42,5
12	1/4	KQ2L12-G02	17	18,5	17	21,5	25,9	28,6	17	50,2	39,7	9	19,3
	3/8	KQ2L12-G03	21	18,5	17	21,5	29,0	30,7	17	50,2	39,7	9	24,5
	1/2	KQ2L12-G04	27	18,5	17	21,5	30,5	30,7	17	50,2	39,7	9	44,4
16	3/8	KQ2L16-G03	21	23,8	21	27,1	33,1	37,5	20,6	71	58,9	11	35,2
	1/2	KQ2L16-G04	27	23,8	21	27,1	33,8	36,7	20,6	100	58,9	13	58,7

□/A: Messing, N: Messing + chemisch vernickelt

Anm.) Ø D1 ist der max. Durchmesser.



Einschraubwinkel, 360° schwenkbar: KQ2V (Flächendichtung)

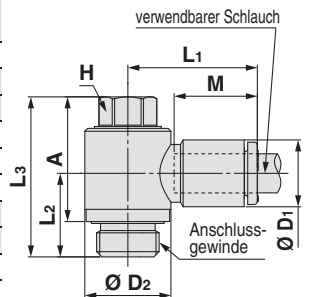


verwendbarer Schlauch- Außen-Ø	Anschluss-gewinde G	Modell	H (Schlüsselweite)	Anm.) Ø D1	Ø D2	L1	L2	L3	A*	M	effektiver Querschnitt [mm ²]		min. Anschlussgröße	Gewicht [g]
											Polyamid	Urethan		
											[mm]			
4	1/8	KQ2V04-G01	8	8,2	13,4	19,3	13	24,9	19,4	13,3	2,9	2,9	3	12,9
6	1/8	KQ2V06-G01	8	10,4	13,4	20,5	13	24,9	19,4	13,3	7,5	5,9	4,5	13,2
	1/4	KQ2V06-G02	10	10,4	15,3	19,9	15	27,6	21,1	13,3	7,5	5,9	4,5	22,7
8	1/8	KQ2V08-G01	12	13,2	17,6	23,5	15	27,5	22	14,2	16	11,2	5	24,5
	1/4	KQ2V08-G02	12	13,2	17,6	23,5	15,6	28,1	21,6	14,2	16	11,2	6	26,8
	3/8	KQ2V08-G03	14	13,2	20,6	23,1	17,3	33,1	25,6	14,2	16	11,2	7,5	42,1
10	1/4	KQ2V10-G02	14	15,9	20,6	25,9	17,9	32,9	26,4	15,6	27	20,3	7,5	37,5
	3/8	KQ2V10-G03	14	15,9	20,6	25,9	18,1	33,1	25,6	15,6	27	20,3	7,5	43,4
12	3/8	KQ2V12-G03	17	18,5	25,2	28,5	20,5	36,7	29,2	17	39	30,8	9	60,5
	1/2	KQ2V12-G04	17	18,5	25,2	28,5	21,1	37,3	28,3	17	39	30,8	9	71
16	3/8	KQ2V16-G03	21	23,8	32,3	34,2	24,2	44,5	37	20,6	55	46	11	101,7
	1/2	KQ2V16-G04	21	23,8	32,3	34,2	26,2	46,5	37,5	20,6	78	46	13	106,6

□/A: Messing, N: Messing + chemisch vernickelt

* Referenzabmessungen nach Einbau des R-Gewindes

Anm.) Ø D1 ist der max. Durchmesser.



Steckverbindungen (metrisch) Serie KQ2

Verwendbarer Schlauch: metrisch, Anschlussgewinde G

Abmessungen

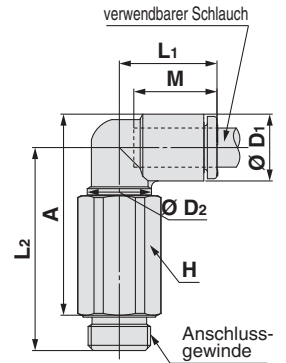
Einschraubwinkel hoch 360° schwenkbar: KQ2W (Flächendichtung)



verwendbarer Schlauch-Außen-Ø	Anschluss-gewinde G	Modell	H (Schlüsselweite)	Anm.) Ø D1	Ø D2	L1	L2	A	M	effektiver Querschnitt [mm ²]		min. Anschlussgröße	Gewicht [g]
										Polyamid	Urethan		
										[mm]			
4	1/8	KQ2W04-G01	12	8,2	10	14,8	30,5	29,1	13,3	4	4	3	16,5
	1/4	KQ2W04-G02	17	8,2	10	14,8	31,2	28,8	13,3	4	4	3	35,8
6	1/8	KQ2W06-G01	12	10,4	10	15,5	31,6	31,3	13,3	10,9	8,6	4,5	17
	1/4	KQ2W06-G02	17	10,4	10	15,5	32,3	31	13,3	10,9	8,6	4,5	36,2
8	3/8	KQ2W06-G03	21	10,4	10	15,5	33,3	31	13,3	10,9	8,6	4,5	59,4
	1/8	KQ2W08-G01	12	13,2	10	16,4	33	34,1	14,2	10,9	10,9	4,5	17,8
10	1/4	KQ2W08-G02	17	13,2	12	17,2	36,5	36,6	14,2	20,5	14,2	6	37,5
	3/8	KQ2W08-G03	21	13,2	12	17,2	37,5	36,6	14,2	20,5	14,2	6	63,9
12	1/4	KQ2W10-G02	17	15,9	17	19,3	48,8	50,3	15,6	33,5	23,8	7,5	45,1
	3/8	KQ2W10-G03	21	15,9	17	19,3	46,6	47,1	15,6	33,5	23,8	7,5	62,6
16	1/2	KQ2W10-G04	27	15,9	17	19,3	48,1	47,1	15,6	33,5	23,8	7,5	120,2
	1/4	KQ2W12-G02	17	18,5	17	21,5	50,1	52,9	17	47,7	37,7	9	46,9
12	3/8	KQ2W12-G03	21	18,5	17	21,5	47,9	49,7	17	47,7	37,7	9	64,5
	1/2	KQ2W12-G04	27	18,5	17	21,5	49,4	49,7	17	47,7	37,7	9	122,1
16	3/8	KQ2W16-G03	21	23,8	21	27,1	57,4	61,8	20,6	71	58,9	11	71,7
	1/2	KQ2W16-G04	27	23,8	21	27,1	58,1	61	20,6	100	58,9	13	144,1

□/A: Messing, N: Messing + chemisch vernickelt

Anm.) Ø D1 ist der max. Durchmesser.



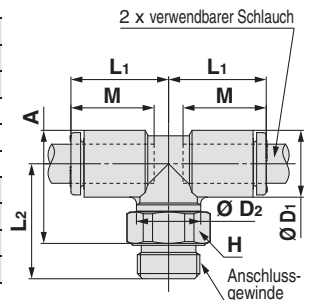
T-Steckverschraubung: KQ2T (Flächendichtung)



verwendbarer Schlauch-Außen-Ø	Anschluss-gewinde G	Modell	H (Schlüsselweite)	Anm.) Ø D1	Ø D2	L1	L2	A	M	effektiver Querschnitt [mm ²]		min. Anschlussgröße	Gewicht [g]
										Polyamid	Urethan		
										[mm]			
4	1/8	KQ2T04-G01	12	8,2	10	14,8	16,8	15,4	13,3	6	4,1	3	7
	1/4	KQ2T04-G02	17	8,2	10	14,8	20,3	17,9	13,3	6	4,1	3	17,4
6	1/8	KQ2T06-G01	12	10,4	10	15,5	17,9	17,6	13,3	13,9	11	4,5	7,6
	1/4	KQ2T06-G02	17	10,4	10	15,5	21,4	20,1	13,3	13,9	11	4,5	18,1
8	3/8	KQ2T06-G03	21	10,4	10	15,5	22,4	20,1	13,3	13,9	11	4,5	29,8
	1/8	KQ2T08-G01	12	13,2	10	16,4	19,3	20,4	14,2	14	14	4,5	9,4
10	1/4	KQ2T08-G02	17	13,2	12	17,2	22,8	22,9	14,2	26,3	18,2	6	17,6
	3/8	KQ2T08-G03	21	13,2	12	17,2	23,8	22,9	14,2	26,3	18,2	6	29,6
12	1/8	KQ2T10-G01	12	15,9	12	18,6	22,4	24,9	15,6	21,6	14,9	6	13,1
	1/4	KQ2T10-G02	17	15,9	17	19,3	24,5	26	15,6	35,2	25	7,5	20,1
16	3/8	KQ2T10-G03	21	15,9	17	19,3	27,6	28,1	15,6	35,2	25	7,5	25,3
	1/2	KQ2T10-G04	27	15,9	17	19,3	29,1	28,1	15,6	35,2	25	7,5	45,2
12	1/4	KQ2T12-G02	17	18,5	17	21,5	25,8	28,6	17	57,2	45,2	9	23,1
	3/8	KQ2T12-G03	21	18,5	17	21,5	28,9	30,7	17	57,2	45,2	9	28,4
16	1/2	KQ2T12-G04	27	18,5	17	21,5	30,4	30,7	17	57,2	45,2	9	48,3
	3/8	KQ2T16-G03	21	23,8	21	27,1	33,1	37,5	20,6	71	58,9	11	42,1
16	1/2	KQ2T16-G04	27	23,8	21	27,1	33,8	36,7	20,6	100	58,9	13	65,7

□/A: Messing, N: Messing + chemisch vernickelt

Anm.) Ø D1 ist der max. Durchmesser.



metrisch M, R, Rc
Zoll UNF, NPT
Zoll M, R, Rc
metrisch G
metrisch R, Rc
Zoll NPT
Zoll R
metrisch Uni
Zoll Uni

Serie KQ2

Verwendbarer Schlauch: metrisch, Anschlussgewinde G

Abmessungen

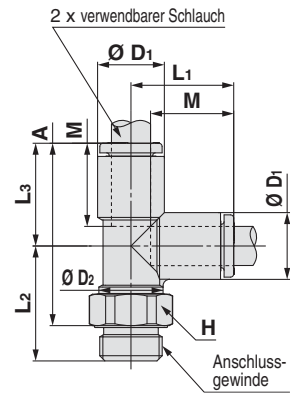
T-Steckverschraubung, 360° schwenkbar: KQ2Y (Flächendichtung)



verwendbarer Schlauch-Außen-Ø	Anschluss-gewinde G	Modell	H (Schlüsselweite)	Anm.) Ø D1	Ø D2	L1	L2	L3	A	M	effektiver Querschnitt [mm²]		min. Anschlussgröße	Gewicht [g]
											Polyamid	Urethan		
											[mm]			
4	1/8	KQ2Y04-G01	12	8,2	10	15,3	16,8	15,3	26,6	13,3	6,4	4,4	3	7
	1/4	KQ2Y04-G02	17	8,2	10	15,3	20,3	15,3	29,1	13,3	6,4	4,4	3	17,5
6	1/8	KQ2Y06-G01	12	10,4	10	16,3	17,9	16,3	28,7	13,3	13,4	10,6	4,5	7,7
	1/4	KQ2Y06-G02	17	10,4	10	16,3	21,4	16,3	31,2	13,3	13,4	10,6	4,5	18,2
	3/8	KQ2Y06-G03	21	10,4	10	16,3	22,4	16,3	31,2	13,3	13,4	10,6	4,5	29,9
8	1/8	KQ2Y08-G01	12	13,2	10	18,2	19,3	18,2	32	14,2	13,4	13,4	4,5	9,5
	1/4	KQ2Y08-G02	17	13,2	12	18,2	22,8	18,2	34,5	14,2	25,6	17,7	6	17,7
	3/8	KQ2Y08-G03	21	13,2	12	18,2	23,8	18,2	34,5	14,2	25,6	17,7	6	29,7
10	1/8	KQ2Y10-G01	12	15,9	12	20,6	22,5	20,6	37,5	15,6	40	28,4	6	13,2
	1/4	KQ2Y10-G02	17	15,9	17	20,6	24,6	20,6	38,6	15,6	40	28,4	7,5	20,3
	3/8	KQ2Y10-G03	21	15,9	17	20,6	27,7	20,6	40,7	15,6	40	28,4	7,5	25,4
	1/2	KQ2Y10-G04	27	15,9	17	20,6	29,2	20,6	40,7	15,6	40	28,4	7,5	45,3
12	1/4	KQ2Y12-G02	17	18,5	17	23	25,9	23	42,3	17	57,4	45,4	9	23,4
	3/8	KQ2Y12-G03	21	18,5	17	23	29	23	44,4	17	57,4	45,4	9	28,6
	1/2	KQ2Y12-G04	27	18,5	17	23	30,4	23	44,4	17	57,4	45,4	9	48,5
16	3/8	KQ2Y16-G03	21	23,8	21	28,6	33,1	28,6	54,2	20,6	81	60	11	42,7
	1/2	KQ2Y16-G04	27	23,8	21	28,6	33,8	28,6	53,4	20,6	113	60	13	66,2

□/A: Messing, N: Messing + chemisch vernickelt

Anm.) Ø D1 ist der max. Durchmesser.

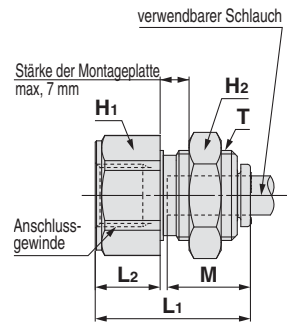


gerade Schott-Steckverschraubung: KQ2E



verwendbarer Schlauch-Außen-Ø	Anschluss-gewinde G	Modell	T (M)	H1 (Schlüsselweite)	H2 (Schlüsselweite)	L1	L2	Mounting hole	M	effektiver Querschnitt [mm²]		min. Anschlussgröße	Gewicht [g]
										Polyamid	Urethan		
										[mm]			
4	1/8	KQ2E04-G01	M12 x 1	14	14	25,1	10,7	13	13,3	5,6	4	3	21,3
	1/4	KQ2E04-G02	M12 x 1	17	14	30,7	16,3	13	13,3	5,6	4	3	31,5
6	1/8	KQ2E06-G01	M14 x 1	17	17	24,5	10,1	15	13,3	13,1	10,4	4,5	29,8
	1/4	KQ2E06-G02	M14 x 1	17	17	30	15,6	15	13,3	13,1	10,4	4,5	32,8
	3/8	KQ2E06-G03	M14 x 1	21	17	32	17,6	15	13,3	13,1	10,4	4,5	45,5
8	1/8	KQ2E08-G01	M16 x 1	17	19	24,7	7,3	17	14,2	26,1	18	6	30,9
	1/4	KQ2E08-G02	M16 x 1	17	19	30	12,6	17	14,2	26,1	18	6	33,5
	3/8	KQ2E08-G03	M16 x 1	21	19	33,1	15,7	17	14,2	26,1	18	6	46,1
10	1/4	KQ2E10-G02	M20 x 1	22	24	31	11,6	21	15,6	41,5	29,5	7,5	66,7
	3/8	KQ2E10-G03	M20 x 1	22	24	32,5	13,1	21	15,6	41,5	29,5	7,5	61,6
12	3/8	KQ2E12-G03	M22 x 1	24	27	33,5	13,1	23	17	58,3	46,1	9	70,4
	1/2	KQ2E12-G04	M22 x 1	27	27	39,9	19,5	23	17	58,3	46,1	9	94
16	3/8	KQ2E16-G03	M28 x 1,5	30	32	35,9	13	29	20,6	96	67	13	127,6
	1/2	KQ2E16-G04	M28 x 1,5	30	32	41	18,1	29	20,6	113	67	13	137,2

□/A: Messing, N: Messing + chemisch vernickelt



Serie KQ2

Ersatzteile

Bitte wenden Sie sich zu Abmessungen, technischen Daten und Lieferzeiten an SMC.

1 Ersatzteile

Messing

Beschreibung	Bestell-Nr.	verwendbares Modell
Sechskant- mutter	KQ04-P01A	KQ2E04-G01A, KQ2E04-G02A
	KQ06-P01A	KQ2E06-G01A, KQ2E06-G02A, KQ2E06-G03A
	KQ08-P01A	KQ2E08-G01A, KQ2E08-G02A, KQ2E08-G03A
	KQ10-P01A	KQ2E10-G02A, KQ2E10-G03A
	KQ12-P01A	KQ2E12-G03A, KQ2E12-G04A
	KQ16-P01A	KQ2E16-G03A, KQ2E16-G04A

Messing + chemisch vernickelt

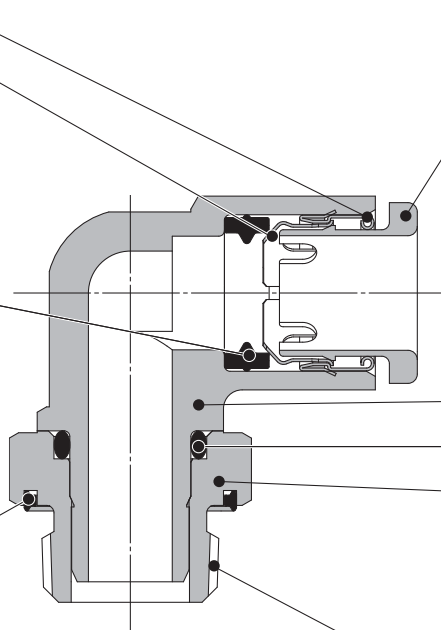
Beschreibung	Bestell-Nr.	verwendbares Modell
Sechskant- mutter	KQ04-P01N	KQ2E04-G01N, KQ2E04-G02N
	KQ06-P01N	KQ2E06-G01N, KQ2E06-G02N, KQ2E06-G03N
	KQ08-P01N	KQ2E08-G01N, KQ2E08-G02N, KQ2E08-G03N
	KQ10-P01N	KQ2E10-G02N, KQ2E10-G03N
	KQ12-P01N	KQ2E12-G03N, KQ2E12-G04N
	KQ16-P01N	KQ2E16-G03N, KQ2E16-G04N

Dichtung	Zoll Uni	metrisch Uni
	Zoll R	metrisch R, Rc
Flächendichtung	Zoll NPT	metrisch G
	Zoll M, R, Rc	
PTFE-Beschichtung/Dichtung	Zoll UNF, NPT	metrisch M, R, Rc

Steckverbindungen (metrisch)

Verwendbarer Schlauch: metrisch, Anschlussgewinde R, Rc

Serie KQ2



Führung
Spannzange

Geeignet für die Verwendung mit Polyamid- und Polyurethanschlauch. Große Haltekraft.
Die Spannzange sorgt für sicheren Halt des Schlauchs mit hohen Haltekräften.

Druckring

Geringer Kraftaufwand beim Lösen des Schlauchs.
Der Druckring verhindert, daß die Spannzange zu stark in die Schlauchoberfläche eindringt.

Dichtung

Für einen großen Druckbereich von Vakuum bis zu einem Druck von 1 MPa verwendbar.
Ein neues Design gewährleistet hohe Dichtheit und einen verringerten Kraftaufwand beim Einführen des Schlauchs.

Gehäuse
O-Ring
Anschlussgehäuse

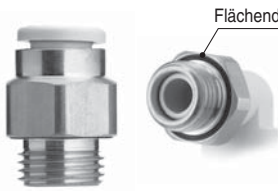
Erlaubt gedrängte Bauweisen der Verbindungen.
Das Gehäuse ist zum Zweck der Positionierung drehbar.

Flächendichtung
Dichtring

Vereinfachter Leitungsanschluss dank Konstruktion mit Flächendichtung.

Anschlussgewinde

R, Rc



Flächendichtung

Steckverbindung für Vakuum bis -100 kPa einsetzbar.

Ein neues Anschlussgewinde sorgt für eine drastische Verringerung des Arbeitsaufwands beim Einschrauben.



Verwendbarer Schlauch

Schlauchmaterial	FEP, PFA, Polyamid, Soft Polyamid, Polyurethan
Schlauch-Außen-Ø [mm]	3,2, 4, 6, 8, 10, 12, 16

Technische Daten

Medium	Druckluft/Wasser ^{Anm. 1)}	
Betriebsdruckbereich ^{Anm. 2)}	-100 kPa bis 1 MPa	
Prüfdruck (bei 23 °C)	3 MPa	
Umgebungs- und Medientemperatur	-5 bis 60 °C, Wasser: 0 bis 40 °C (nicht gefroren)	
Gewinde	Gewindeteil	JIS B0203 (konisches Rohrgewinde) JIS B0205 (metrisches Normalgewinde)
	Mutter	JIS B0205 (metrisches Feingewinde)
Gewindeabdichtung	Dichtungsring	

Anm. 1) Druckspitzen müssen kleiner sein als der max. Betriebsdruck.

Anm. 2) Die Steckverbindungen nicht zum Leckagetest oder zur Aufrechterhaltung von Vakuum verwenden, da keine absolute Dichtheit garantiert wird.

Material der Bauteile

Gehäuse	C3604, PBT, PP, rostfreier Stahl 303
Anschlussgehäuse	C3604 (Gewindeteil), rostfreier Stahl 303 (Gewindeteil)
Spannzange	rostfreier Stahl 304
Führung	rostfreier Stahl 304
Druckring	POM
Dichtung, O-Ring, Dichtung	NBR

Bestellschlüssel

Mit Gewinde

KQ2 H 06 - 01 A P

Steckverbindungen

Flächendichtung

Modell

Symbol	Modell
H	gerade Steckverschraubung
S	gerade Steckverschraubung mit Innensechskant
L	Einschraubwinkel
LU	Einschraubwinkel, 2-fach
K	Einschraubwinkel 45°
V	Einschraubwinkel
VS	Einschraubwinkel
VF	Einschraubwinkel
VD	Einschraubwinkel, 2-fach
VT	Einschraubwinkel, 3-fach
Z	Einschraubwinkel, 2-fach
ZF	Einschraubwinkel, 2-fach
ZD	Einschraubwinkel, 4-fach
ZT	Einschraubwinkel, 6-fach
W	Einschraubwinkel hoch
T	T-Steckverschraubung
Y	T-Steckverschraubung
D	3D-Einschraubwinkel
U	Y-Steckverschraubung
UD	Y-Steckabzweiger, 4fach
N	gerade Kupplung

Gewindematerial/Oberflächenbehandlung

Symbol	Gewindematerial/Oberflächenbehandlung
A	Messing
N	Messing + chemisch vernickelt

Gewindeanschluss/verwendbarer Schlauch-Außen-Ø

Symbol	Größe
01	R 1/8, Rc 1/8
02	R 1/4, Rc 1/4
03	R 3/8, Rc 3/8
04	R 1/2, Rc 1/2

verwendbarer Schlauch-Außen-Ø

Symbol	Größe
23	Ø 3,2
04	Ø 4
06	Ø 6
08	Ø 8
10	Ø 10
12	Ø 12
16	Ø 16

PTFE-Beschichtung/Dichtung

metrisch M, R, Rc

Zoll UNF, NPT

Zoll M, R, Rc

Flächendichtung

metrisch G

Dichtung

metrisch R, Rc

Zoll NPT

Zoll R

metrisch Uni

Zoll Uni

Steckverbindungen (metrisch)

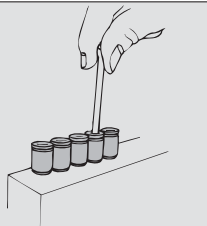
Variantenübersicht

gerade Steckverschraubung mit Innensechskant

KQ2S S.76



Inanschluss mit Innensechskant ermöglicht den Anschluss mittels eines Inbusschlüssels bei engen Platzverhältnissen.

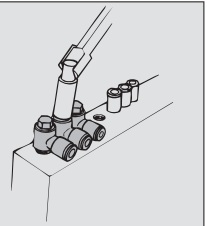


Einschraubwinkel, 360° schwenkbar

KQ2V S.78



Sechskantkopf ermöglicht das platzsparende Einschrauben durch Verwendung von Sechskantschlüsseln.

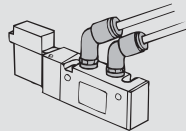


Einschraubwinkel 45°, 360° schwenkbar

KQ2K S.78



Zum Anschließen eines Innengewindes im 45°-Winkel. Ausführung zwischen gerader Steckverschraubung und Einschraubwinkel.

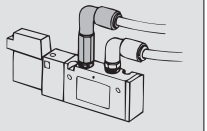


Einschraubwinkel hoch 360° schwenkbar

KQ2W S.81



Grundsätzlich wird es zusammen mit einem Einschraubwinkel verwendet. Für Anschlüsse übereinander liegender Schläuche auf verschiedenen Ebenen.

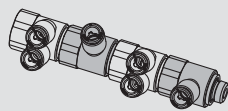


Einschraubwinkel, 360° schwenkbar

KQ2VF S.79



Zum Anschließen in gleicher Richtung oder in einem 90°-Winkel an Innen- oder Außengewinde. Mehrfach-Anschlüsse sind möglich.

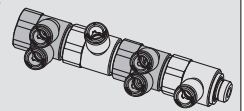


Einschraubwinkel, 360° schwenkbar

KQ2ZF S.80



Zum Anschließen in gleicher Richtung oder in einem 90°-Winkel an Innenoder Außengewinde. Mehrfach-Anschlüsse sind möglich.



gerade Steckverschraubung

KQ2H S.76



Zum Anschließen eines Innengewindes. Geläufigste Ausführung.

Einschraubwinkel, 2-fach, 360° schwenkbar

KQ2VD S.79



Zur rechtwinkligen Verzweigung eines Innengewindes. Die zwei Teile sind unabhängig voneinander um 360° drehbar.

Einschraubwinkel, 360° schwenkbar

KQ2L S.77



Für rechtwinkligen Anschluss an Innengewinde. Geläufigste Ausführung.

Einschraubwinkel, 3-fach, 360° schwenkbar

KQ2VT S.79



Für drei rechtwinklige Verzweigungen eines Innengewindes. Drei Teile sind unabhängig voneinander um 360° drehbar.

T-Steckverschraubung

KQ2T S.82



Zur Verzweigung von Schläuchen in beide 90°-Richtungen. Mit Anschluß für Innengewinde.

Einschraubwinkel, 2-fach, 360° schwenkbar

KQ2Z S.80



Sechskantkopf ermöglicht das Einschrauben durch Verwendung von Sechskantschlüsseln. Für Verzweigungen.

gerade Steckverschraubung mit Innensechskant

KQ2VS S.78



Innensechskant oben ermöglicht das Einschrauben mittels eines Inbusschlüssels bei engen Platzverhältnissen

Einschraubwinkel, 4-fach, 360° schwenkbar

KQ2ZD S.80



Zur rechtwinkligen Verzweigung eines Innengewindes. Zwei Teile sind unabhängig voneinander um 360° drehbar.

Einschraubwinkel, 2-fach, 360° schwenkbar

KQ2LU S.77



Zum Verzweigen eines Innengewindes im 90°-Winkel.

T-Steckverschraubung, 360° schwenkbar

KQ2Y S.82



Zum Verzweigen eines Innengewindes im 90°-Winkel.

gerade Kupplung

KQ2N S.84



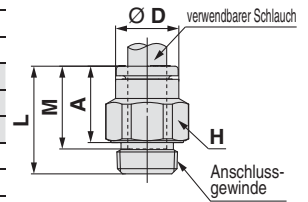
Zum Anschließen von Steckverbindungen an ein R-Innengewinde.

Abmessungen

gerade Steckverschraubung: KQ2H (Flächendichtung)



verwendbarer Schlauch-Außen-Ø	Anschluss-gewinde R	Modell	H (Schlüsselweite)	Ø D	L	A	M	effektiver Querschnitt [mm ²]		min. Anschlussgröße	Gewicht [g]
								Polyamid	Urethan		
								[mm]			
3,2	1/8	KQ2H23-01□P	12	6,7	14,1	8,9	13,3	3,4	2,9	2,5	6,3
	1/4	KQ2H23-02□P	17	6,7	15	7,4	13,3	3,4	2,9	2,5	15,1
4	1/8	KQ2H04-01□P	12	7,7	16,4	11,2	13,3	5,6	4	3	6,9
	1/4	KQ2H04-02□P	17	7,7	15	7,4	13,3	5,6	4	3	14,5
6	1/8	KQ2H06-01□P	12	9,7	17,2	12	13,3	13,1	10,4	4,5	6,5
	1/4	KQ2H06-02□P	17	9,7	14	6,4	13,3	13,1	10,4	4,5	10,6
	3/8	KQ2H06-03□P	21	9,7	15,2	7,6	13,3	13,1	10,4	4,5	22,8
8	1/8	KQ2H08-01□P	14	13	21,1	15,9	14,2	26,1	18	6	11,8
	1/4	KQ2H08-02□P	17	13	19,9	12,3	14,2	26,1	18	6	13,9
	3/8	KQ2H08-03□P	21	13	15,2	7,6	14,2	26,1	18	6	19,6
10	1/8	KQ2H10-01□P	17	15,6	22,9	17,7	15,6	26,1	26,1	6	16,3
	1/4	KQ2H10-02□P	17	15,6	24,4	16,8	15,6	41,5	29,5	7,5	17,9
	3/8	KQ2H10-03□P	21	15,6	21,2	13,6	15,6	41,5	29,5	7,5	23,7
	1/2	KQ2H10-04□P	27	15,6	18,8	8,4	15,6	41,5	29,5	7,5	40,9
12	1/4	KQ2H12-02□P	19	18,2	26,6	19	17	58,3	46,1	9	22
	3/8	KQ2H12-03□P	21	18,2	25,1	17,5	17	58,3	46,1	9	28,6
16	1/2	KQ2H12-04□P	27	18,2	25,1	14,7	17	58,3	46,1	9	45
	3/8	KQ2H16-03□P	24	23,6	30,6	23	20,6	81	67	11	39,2
	1/2	KQ2H16-04□P	27	23,6	32,1	21,7	20,6	113	67	13	55

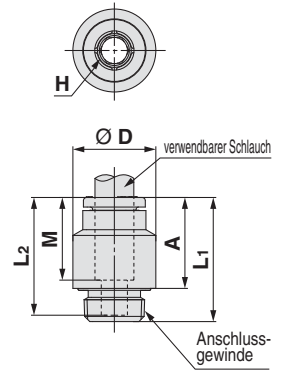


□/A: Messing, N: Messing + chemisch vernickelt

gerade Steckverschraubung mit Innensechskant: KQ2S (Flächendichtung)



verwendbarer Schlauch-Außen-Ø	Anschluss-gewinde R	Modell	H (Schlüsselweite)	Anm.) Ø D	L ₁	L ₂	A	M	effektiver Querschnitt [mm ²]		min. Anschlussgröße	Gewicht [g]
									Polyamid	Urethan		
									[mm]			
4	1/8	KQ2S04-01□P	3	13	20,6	19,6	15,4	13,3	4,1	3,6	3,1	11,6
6	1/8	KQ2S06-01□P	4	13	19,8	18,8	14,6	13,3	10	10	4	9,6
	1/4	KQ2S06-02□P	4	18	19,8	18,8	12,2	13,3	10,7	10	4,1	16,3
8	1/8	KQ2S08-01□P	5	13	21,2	19,7	16	14,2	17,2	16,2	5,1	9
	1/4	KQ2S08-02□P	6	18	20,4	19,5	12,8	14,2	23,3	16,2	6,1	15,5
	3/8	KQ2S08-03□P	6	22	20,7	19,7	13,1	14,2	23,3	16,2	6,1	26,3
10	1/8	KQ2S10-01□P	5	18	23	21,1	17,8	15,6	17,2	16,2	5,1	17,8
	1/4	KQ2S10-02□P	8	18	28,8	20,1	21,2	15,6	39	26,6	8,1	19,2
	3/8	KQ2S10-03□P	8	22	21,1	20,1	13,5	15,6	39	26,6	8,1	23,4
	1/2	KQ2S10-04□P	8	26	21,1	20,1	10,7	15,6	39	26,6	8,1	40,6
12	1/4	KQ2S12-02□P	8	18,3	30,2	21,5	22,6	17	46	44,5	8,1	24,3
	3/8	KQ2S12-03□P	10	22	25,1	21,8	17,5	17	60	44,5	10,1	28,2
	1/2	KQ2S12-04□P	10	26	25,2	21,8	14,8	17	60	44,5	10,1	40,7
16	1/4	KQ2S16-02□P	8	23,6	30,6	25,1	23	20,6	46	46	8,1	35,1
	3/8	KQ2S16-03□P	10	23,6	30,6	25,4	23	20,6	81	67	10,1	27,9
	1/2	KQ2S16-04□P	12	26	32,1	26,1	21,7	20,6	113	67	12,1	48,2



□/A: Messing, N: Messing + chemisch vernickelt

Anm.) Ø D ist der max. Durchmesser.

metrisch M, R, Rc

PTFE-Beschichtung/Dichtung
Zoll UNF, NPT

Zoll M, R, Rc

metrisch G

Flächendichtung
metrisch R, Rc

Zoll NPT

Zoll R

Dichtung
metrisch Uni

Zoll Uni

Serie KQ2

Verwendbarer Schlauch: metrisch, Anschlussgewinde R, Rc

Abmessungen

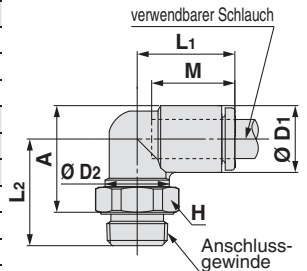
Einschraubwinkel, 360° schwenkbar: KQ2L (Flächendichtung)



verwendbarer Schlauch-Außen-Ø	Anschluss-gewinde R	Modell	H (Schlüssel-weite)	Anm.) Ø D1	Ø D2	L1	L2	A	M	effektiver Querschnitt [mm ²]		min. Anschluss-größe	Gewicht [g]
										Polyamid	Urethan		
										[mm]			
3,2	1/8	KQ2L23-01□P	12	7,1	10	14,5	16	14,3	13,3	3	2,5	2,5	5,1
	1/4	KQ2L23-02□P	17	7,1	10	14,5	19,4	15,3	13,3	3	2,5	2,5	14,3
4	1/8	KQ2L04-01□P	12	8,2	10	14,8	15,5	14,4	13,3	4,2	4,2	3	5,2
	1/4	KQ2L04-02□P	17	8,2	10	14,8	19,9	16,4	13,3	4,2	4,2	3	14,5
6	1/8	KQ2L06-01□P	12	10,4	10	15,5	16,6	16,6	13,3	11,4	9	4,5	5,7
	1/4	KQ2L06-02□P	17	10,4	10	15,5	21	18,6	13,3	11,4	9	4,5	15
	3/8	KQ2L06-03□P	21	10,4	10	15,5	23	20,6	13,3	11,4	9	4,5	30,2
8	1/8	KQ2L08-01□P	12	13,2	10	16,4	18	19,4	14,2	11,4	11,4	4,5	6,5
	1/4	KQ2L08-02□P	17	13,2	12	17,2	22,4	21,4	14,2	21,6	14,9	6	13,7
	3/8	KQ2L08-03□P	21	13,2	12	17,2	24,4	23,4	14,2	21,6	14,9	6	28,7
10	1/8	KQ2L10-01□P	12	15,9	12	18,6	22,2	24,9	15,6	21,6	14,9	6	10,1
	1/4	KQ2L10-02□P	17	15,9	17	19,3	25,7	26,0	15,6	35,2	25	7,5	17,9
	3/8	KQ2L10-03□P	21	15,9	17	19,3	25,8	26,1	15,6	35,2	25	7,5	17,8
12	1/2	KQ2L10-04□P	27	15,9	17	19,3	30,6	28,1	15,6	35,2	25	7,5	45,1
	1/4	KQ2L12-02□P	17	18,5	17	21,5	27	28,6	17	50,2	39,7	9	19,6
	3/8	KQ2L12-03□P	21	18,5	17	21,5	27,1	28,7	17	50,2	39,7	9	19,7
16	1/2	KQ2L12-04□P	27	18,5	17	21,5	31,9	30,7	17	50,2	39,7	9	47
	1/4	KQ2L16-02□P	17	23,8	17	25,1	29,6	33,9	20,6	50,2	50,2	9	24
	3/8	KQ2L16-03□P	21	23,8	21	27,1	32,7	37,0	20,6	71	58,9	11	33,8
	1/2	KQ2L16-04□P	27	23,8	21	27,1	34,7	36,2	20,6	100	58,9	13	59,9

□/A: Messing, N: Messing + chemisch vernickelt

Anm.) Ø D1 ist der max. Durchmesser.



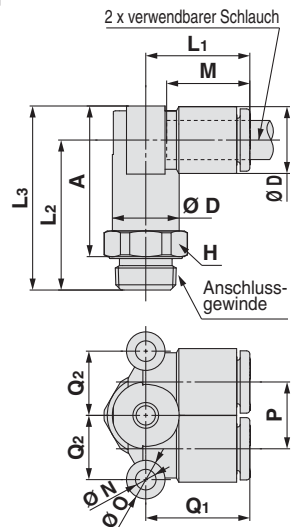
Einschraubwinkel 2-Fach, 360° schwenkbar: KQ2LU (Flächendichtung)



verwendbarer Schlauch-Außen-Ø	Anschluss-gewinde R	Modell	H (Schlüssel-weite)	Anm.) Ø D	L1	L2	L3	A	M	P	O	N	Q1	Q2	effektiver Querschnitt [mm ²]		min. Anschluss-größe	Gewicht [g]
															Polyamid	Urethan		
															[mm]			
4	1/8	KQ2LU04-01□P	12	8,2	15,8	22,6	26,7	21,5	13,3	8,2	6	3,2	15,8	7,9	6	4,1	3	9,5
	1/4	KQ2LU04-02□P	17	8,2	15,8	26	30,1	22,5	13,3	8,2	6	3,2	15,8	7,9	6	4,1	3	19,4
6	1/8	KQ2LU06-01□P	12	10,4	16,5	23,3	28,5	23,3	13,3	10,4	6	3,2	16,5	10	13,9	11	4,5	10,2
	1/4	KQ2LU06-02□P	17	10,4	16,5	26,7	31,9	24,3	13,3	10,4	6	3,2	16,5	10	13,9	11	4,5	19,8
8	3/8	KQ2LU06-03□P	21	10,4	16,5	26,2	31,4	23,8	13,3	10,4	6	3,2	16,5	10	13,9	11	4,5	28,1
	1/8	KQ2LU08-01□P	14	13,2	18,2	25	31,6	26,4	14,2	13,2	8	4,2	18,2	13,1	26,3	18,2	6	16,4
	1/4	KQ2LU08-02□P	17	13,2	18,2	28,4	35	27,4	14,2	13,2	8	4,2	18,2	13,1	26,3	18,2	6	22
10	3/8	KQ2LU08-03□P	21	13,2	18,2	27,9	34,5	26,9	14,2	13,2	8	4,2	18,2	13,1	26,3	18,2	6	30,4
	1/4	KQ2LU10-02□P	17	15,9	20,3	30,5	38,5	30,9	15,6	15,9	8	4,2	20,3	15,9	40,8	29	7,5	24,9
	3/8	KQ2LU10-03□P	21	15,9	20,3	30	38	30,4	15,6	15,9	8	4,2	20,3	15,9	40,8	29	7,5	32,4
12	1/2	KQ2LU10-04□P	27	15,9	20,3	32,3	40,3	29,9	15,6	15,9	8	4,2	20,3	15,9	40,8	29	7,5	50,5
	1/4	KQ2LU12-02□P	21	18,5	22,5	32,7	41,9	34,3	17	18,5	8	4,2	22,5	17,9	57,2	45,2	9	39,3
	3/8	KQ2LU12-03□P	21	18,5	22,5	32,2	41,4	33,8	17	18,5	8	4,2	22,5	17,9	57,2	45,2	9	37
	1/2	KQ2LU12-04□P	27	18,5	22,5	34,5	43,7	33,3	17	18,5	8	4,2	22,5	17,9	57,2	45,2	9	52,5

□/A: Messing, N: Messing + chemisch vernickelt

Anm.) Ø D ist der max. Durchmesser.



Steckverbindungen (metrisch) Serie KQ2

Verwendbarer Schlauch: metrisch, Anschlussgewinde R, Rc

Abmessungen

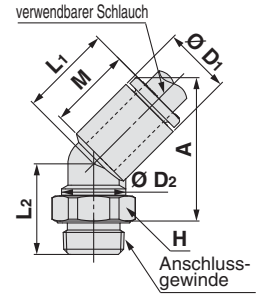
Einschraubwinkel 45°, 360° schwenkbar: KQ2K (Flächendichtung)



verwendbarer Schlauch-Außen-Ø	Anschlussgewinde R	Modell	H (Schlüsselweite)	Anm.) Ø D1	Ø D2	L1	L2	A	M	effektiver Querschnitt [mm²]		min. Anschlussgröße	Gewicht [g]
										Polyamid	Urethan		
										[mm]			
4	1/8	KQ2K04-01□P	12	8,2	10	14,4	12	19,5	13,3	3,4	3,4	3	5,1
	1/4	KQ2K04-02□P	17	8,2	10	14,4	15,4	20,5	13,3	3,4	3,4	3	14,3
6	1/8	KQ2K06-01□P	12	10,4	10	14,7	14,1	22,5	13,3	8,7	6,9	4,5	5,5
	1/4	KQ2K06-02□P	17	10,4	10	14,7	17,5	23,5	13,3	8,7	6,9	4,5	14,7
8	3/8	KQ2K06-03□P	21	10,4	10	14,7	19,5	25,5	13,3	8,7	6,9	4,5	29,9
	1/8	KQ2K08-01□P	12	13,2	10	16	15	25,2	14,2	8,7	8,7	4,5	6,4
	1/4	KQ2K08-02□P	17	13,2	12	16	19,4	27,2	14,2	19,7	19,7	6	13,5
10	3/8	KQ2K08-03□P	21	13,2	12	16	21,4	29,2	14,2	19,7	19,7	6	28,5
	1/8	KQ2K10-01□P	12	15,9	12	18,2	20,1	32,7	15,6	30,9	23,2	6	10,1
	1/4	KQ2K10-02□P	17	15,9	17	17,6	26,1	35,9	15,6	30,9	23,2	7,5	18
12	3/8	KQ2K10-03□P	21	15,9	17	17,6	20,5	30,3	15,6	30,9	23,2	7,5	17,3
	1/2	KQ2K10-04□P	27	15,9	17	17,6	25,3	32,3	15,6	30,9	23,2	7,5	44,6
	1/4	KQ2K12-02□P	17	18,5	17	19,4	26	37,9	17	44,5	35,1	9	19,5
16	3/8	KQ2K12-03□P	21	18,5	17	19,4	20,4	32,3	17	44,5	35,1	9	18,8
	1/2	KQ2K12-04□P	27	18,5	17	19,4	25,2	34,3	17	44,5	35,1	9	46,1
	1/4	KQ2K16-02□P	17	23,8	17	24,3	26,6	43,3	20,6	44,5	44,5	9	23,9
16	3/8	KQ2K16-03□P	21	23,8	21	23,8	28,7	45	20,6	65,8	58	11	32,2
	1/2	KQ2K16-04□P	27	23,8	21	23,8	30,7	44,2	20,6	91,9	58	13	58,3

□/A: Messing, N: Messing + chemisch vernickelt

Anm.) Ø D1 ist der max. Durchmesser.



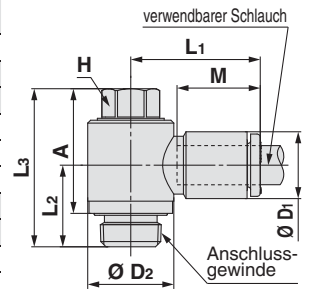
Einschraubwinkel, 360° schwenkbar: KQ2V (Flächendichtung)



verwendbarer Schlauch-Außen-Ø	Anschlussgewinde R	Modell	H (Schlüsselweite)	Anm.) Ø D1	Ø D2	L1	L2	L3	A	M	effektiver Querschnitt [mm²]		min. Anschlussgröße	Gewicht [g]
											Polyamid	Urethan		
											[mm]			
4	1/8	KQ2V04-01□P	8	8,2	13,4	19,3	12,7	24,6	19,4	13,3	2,9	2,9	3	12,6
6	1/8	KQ2V06-01□P	8	10,4	13,4	20,5	12,7	24,6	19,4	13,3	7,5	5,9	4,5	12,9
	1/4	KQ2V06-02□P	10	10,4	15,3	19,9	16,1	28,7	21,1	13,3	7,5	5,9	4,5	23,2
8	1/8	KQ2V08-01□P	12	13,2	17,6	23,5	14,1	26,6	21,4	14,2	16	11,2	6	22,7
	1/4	KQ2V08-02□P	12	13,2	17,6	23,5	16,7	29,2	21,6	14,2	16	11,2	6	27,2
	3/8	KQ2V08-03□P	14	13,2	20,6	23,1	17,4	33,2	25,6	14,2	16	11,2	6	42,1
10	1/4	KQ2V10-02□P	14	15,9	20,6	25,9	18,1	33,1	25,5	15,6	27	20,3	7,5	36,5
	3/8	KQ2V10-03□P	14	15,9	20,6	25,9	18,2	33,2	25,6	15,6	27	20,3	7,5	43,4
12	3/8	KQ2V12-03□P	17	18,5	25,2	28,5	19,3	35,5	27,9	17	39	30,8	9	56,7
	1/2	KQ2V12-04□P	17	18,5	25,2	28,5	22,6	38,8	28,4	17	39	30,8	9	72,2
16	3/8	KQ2V16-03□P	21	23,8	32,3	34,2	23	43,3	35,7	20,6	55	46	11	99,9
	1/2	KQ2V16-04□P	21	23,8	32,3	34,2	26,3	46,6	36,2	20,6	78	46	13	113

□/A: Messing, N: Messing + chemisch vernickelt

Anm.) Ø D1 ist der max. Durchmesser.



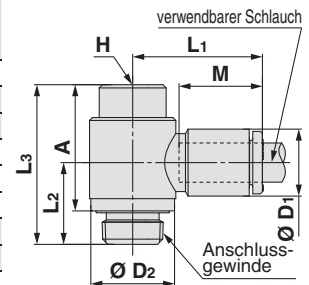
gerade Steckverschraubung mit Innensechskant, 360° schwenkbar: KQ2VS (Flächendichtung)



verwendbarer Schlauch-Außen-Ø	Anschlussgewinde R	Modell	H (Schlüsselweite)	Anm.) Ø D1	Ø D2	L1	L2	L3	A	M	effektiver Querschnitt [mm²]		min. Anschlussgröße	Gewicht [g]
											Polyamid	Urethan		
											[mm]			
4	1/8	KQ2VS04-01□P	6	8,2	13,4	19,3	12,7	24,8	19,6	13,3	2,9	2,9	3	12,6
6	1/8	KQ2VS06-01□P	6	10,4	13,4	20,5	12,7	24,8	19,6	13,3	7,5	5,9	4,5	12,9
	1/4	KQ2VS06-02□P	6	10,4	15,3	19,9	16,1	24,7	17,1	13,3	7,5	5,9	4,5	19,2
8	1/8	KQ2VS08-01□P	8	13,2	17,6	23,5	14,1	25	19,8	14,2	16	11,2	6	19,3
	1/4	KQ2VS08-02□P	8	13,2	17,6	23,5	16,7	27,7	20,1	14,2	16	11,2	6	23,8
	3/8	KQ2VS08-03□P	8	13,2	20,6	23,1	17,4	29,3	21,7	14,2	16	11,2	6	34,4
10	1/4	KQ2VS10-02□P	8	15,9	20,6	25,9	18,1	29,2	21,6	15,6	27	20,3	7,5	29,2
	3/8	KQ2VS10-03□P	8	15,9	20,6	25,9	18,2	29,3	21,7	15,6	27	20,3	7,5	35,6
12	3/8	KQ2VS12-03□P	10	18,5	25,2	28,5	19,3	33	25,4	17	39	30,8	9	48,6
	1/2	KQ2VS12-04□P	10	18,5	25,2	28,5	22,6	36,3	25,9	17	39	30,8	9	64,1

□/A: Messing, N: Messing + chemisch vernickelt

Anm.) Ø D1 ist der max. Durchmesser.



PTFE-Beschichtung/Dichtung
metrisch M, R, Rc
Zoll UNF, NPT
Zoll M, R, Rc
metrisch G
metrisch R, Rc
Flächendichtung
Zoll NPT
Zoll R
Dichtung
metrisch Uni
Zoll Uni

Serie KQ2

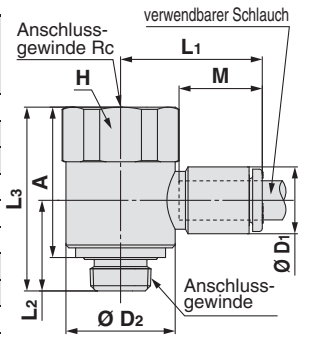
Verwendbarer Schlauch: metrisch, Anschlussgewinde R, Rc

Abmessungen

Einschraubwinkel, 360° schwenkbar: KQ2VF (Flächendichtung)



verwendbarer Schlauch-Außen-Ø	Anschlussgewinde R	Modell	H Schlüsselweite	Anm.) Ø D1	Ø D2	L1	L2	L3	A	M	effektiver Querschnitt [mm ²]		min. Anschlussgröße	Gewicht [g]
											Polyamid	Urethan		
											[mm]			
4	1/8	KQ2VF04-01□P	17	8,2	17	21,2	14,1	28,6	23,4	13,3	2,9	2,9	3	28,5
	1/4	KQ2VF04-02□P	22	10,4	17	22,4	14,1	28,6	23,4	13,3	7,5	5,9	4,5	28,9
6	1/8	KQ2VF06-01□P	17	10,4	21,7	23,2	17,6	36,4	28,8	13,3	7,5	5,9	4,5	60,3
	1/4	KQ2VF06-02□P	22	13,2	17,6	23,5	14,8	29,3	24,1	14,2	16	11,2	6	27,2
8	1/8	KQ2VF08-01□P	17	13,2	21,6	25,1	17,8	36,4	28,8	14,2	16	11,2	6	61,2
	1/4	KQ2VF08-02□P	22	13,2	27,7	26,2	22,2	42,2	34,6	14,2	16	11,2	6	90,2
10	1/8	KQ2VF10-01□P	17	15,9	22,6	26,9	18,8	38,7	31,1	15,6	27	20,3	7,5	61
	1/4	KQ2VF10-02□P	22	15,9	26,6	27,6	21,4	42,2	34,6	15,6	27	20,3	7,5	90
12	3/8	KQ2VF12-03□P	27	18,5	26,6	29,9	20,9	42,2	34,6	17	39	30,8	9	91,6
	1/2	KQ2VF12-04□P	30	18,5	31,6	32,1	22,3	47,2	36,8	17	39	30,8	9	144,1

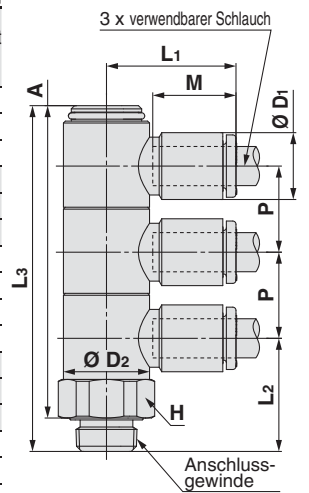


□/A: Messing, N: Messing + chemisch vernickelt Anm.) Ø D1 ist der max. Durchmesser.

3-Fach Einschraubwinkel, 360° schwenkbar: KQ2VT (Flächendichtung)



verwendbarer Schlauch-Außen-Ø	Anschlussgewinde R	Modell	H Schlüsselweite	Anm.) Ø D1	Ø D2	L1	L2	L3	A	M	P	effektiver Querschnitt [mm ²]		min. Anschlussgröße	Gewicht [g]
												Polyamid	Urethan		
												[mm]			
4	1/8	KQ2VT04-01□P	14	8,2	13,4	19,3	17,6	53,8	48,6	13,3	13,4	2,9	2,9	3	27,5
	1/4	KQ2VT04-02□P	17	8,2	13,4	19,3	21	57,2	49,6	13,3	13,4	2,9	2,9	3	36,8
	3/8	KQ2VT04-03□P	21	8,2	13,4	19,3	23	59,2	51,6	13,3	13,4	2,9	2,9	3	54,4
6	1/8	KQ2VT06-01□P	14	10,4	13,4	20,5	17,6	53,8	48,6	13,3	13,4	7,5	5,9	4,5	28,5
	1/4	KQ2VT06-02□P	17	10,4	13,4	20,5	21	57,2	49,6	13,3	13,4	7,5	5,9	4,5	37,8
	3/8	KQ2VT06-03□P	21	10,4	13,4	20,5	23	59,2	51,6	13,3	13,4	7,5	5,9	4,5	55,4
8	1/8	KQ2VT08-01□P	19	13,2	17,6	23,7	21	63,8	58,6	14,2	15,9	16	11,2	6	67
	1/4	KQ2VT08-02□P	19	13,2	17,6	23,7	23,4	66,2	58,6	14,2	15,9	16	11,2	6	60,8
	3/8	KQ2VT08-03□P	21	13,2	17,6	23,7	24,4	67,2	59,6	14,2	15,9	16	11,2	6	72,7
10	1/8	KQ2VT10-01□P	19	13,2	17,6	23,7	29,2	72	61,6	14,2	15,9	16	11,2	6	112,8
	1/4	KQ2VT10-02□P	21	15,9	20,6	25,7	25,8	77	69,4	15,6	19,2	27	20,3	7,5	89,7
	3/8	KQ2VT10-03□P	21	15,9	20,6	25,7	25,8	77	69,4	15,6	19,2	27	20,3	7,5	86,5
12	1/8	KQ2VT12-01□P	27	15,9	20,6	25,7	30,6	81,8	71,4	15,6	19,2	27	20,3	7,5	125,5
	1/4	KQ2VT12-02□P	26	18,5	25,2	28,9	29,1	86,7	79,1	17	21,6	39	30,8	9	158,6
	3/8	KQ2VT12-03□P	26	18,5	25,2	28,9	29,1	86,7	79,1	17	21,6	39	30,8	9	145,4
12	1/2	KQ2VT12-04□P	27	18,5	25,2	28,9	31,9	89,5	79,1	17	21,6	39	30,8	9	155,4

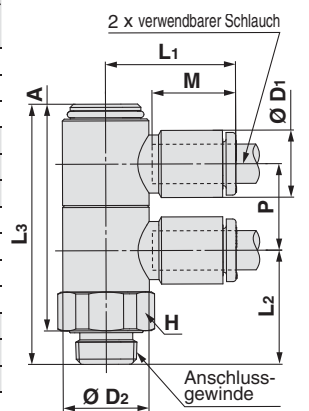


□/A: Messing, N: Messing + chemisch vernickelt Anm.) Ø D1 ist der max. Durchmesser.

2-Fach Einschraubwinkel, 360° schwenkbar: KQ2VD (Flächendichtung)



verwendbarer Schlauch-Außen-Ø	Anschlussgewinde R	Modell	H Schlüsselweite	Anm.) Ø D1	Ø D2	L1	L2	L3	A	M	P	effektiver Querschnitt [mm ²]		min. Anschlussgröße	Gewicht [g]
												Polyamid	Urethan		
												[mm]			
4	1/8	KQ2VD04-01□P	14	8,2	13,4	19,3	17,6	40,3	35,1	13,3	13,4	2,9	2,9	3	22
	1/4	KQ2VD04-02□P	17	8,2	13,4	19,3	21	43,7	36,1	13,3	13,4	2,9	2,9	3	31,2
	3/8	KQ2VD04-03□P	21	8,2	13,4	19,3	23	45,7	38,1	13,3	13,4	2,9	2,9	3	48,7
6	1/8	KQ2VD06-01□P	14	10,4	13,4	20,5	17,6	40,3	35,1	13,3	13,4	7,5	5,9	4,5	22,6
	1/4	KQ2VD06-02□P	17	10,4	13,4	20,5	21	43,7	36,1	13,3	13,4	7,5	5,9	4,5	31,8
	3/8	KQ2VD06-03□P	21	10,4	13,4	20,5	23	45,7	38,1	13,3	13,4	7,5	5,9	4,5	49,3
8	1/8	KQ2VD08-01□P	19	13,2	17,6	23,7	21	47,8	42,6	14,2	15,9	16	11,2	6	52,4
	1/4	KQ2VD08-02□P	19	13,2	17,6	23,7	23,4	50,2	42,6	14,2	15,9	16	11,2	6	48,6
	3/8	KQ2VD08-03□P	21	13,2	17,6	23,7	24,4	51,2	43,6	14,2	15,9	16	11,2	6	60,4
10	1/8	KQ2VD10-01□P	19	13,2	17,6	23,7	29,2	56	45,6	14,2	15,9	16	11,2	6	100,4
	1/4	KQ2VD10-02□P	21	15,9	20,6	25,7	25,8	57,7	50,1	15,6	19,2	27	20,3	7,5	70,6
	3/8	KQ2VD10-03□P	21	15,9	20,6	25,7	25,8	57,7	50,1	15,6	19,2	27	20,3	7,5	69,5
12	1/8	KQ2VD12-01□P	27	15,9	20,6	25,7	30,6	62,5	52,1	15,6	19,2	27	20,3	7,5	108,2
	1/4	KQ2VD12-02□P	26	18,5	25,2	28,9	29,1	65	57,4	17	21,6	39	30,8	9	125,8
	3/8	KQ2VD12-03□P	26	18,5	25,2	28,9	29,1	65	57,4	17	21,6	39	30,8	9	117,4
12	1/2	KQ2VD12-04□P	27	18,5	25,2	28,9	31,9	67,8	57,4	17	21,6	39	30,8	9	128,8



□/A: Messing, N: Messing + chemisch vernickelt Anm.) Ø D1 ist der max. Durchmesser.

Abmessungen

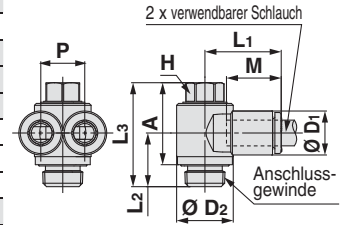
Einschraubwinkel 2-Fach, 360° schwenkbar: KQ2Z (Flächendichtung)



verwendbarer Schlauch-Außen-Ø	Anschluss-gewinde R	Modell	H Schlüsselweite	Anm.) Ø D1	Ø D2	L1	L2	L3	A	M	P	effektiver Querschnitt (mm²)		min. Anschlussgröße	Gewicht [g]
												Polyamid	Urethan		
												[mm]			
4	1/8	KQ2Z04-01□P	8	8,2	13,4	18,5	12,7	24,6	19,4	13,3	8,2	4,7	4,7	3	13,4
	1/8	KQ2Z06-01□P	8	10,4	13,4	18,4	12,7	24,6	19,4	13,3	10,4	10,8	8,6	4,5	14
6	1/4	KQ2Z06-02□P	14	10,4	20,6	21,5	17,3	33,1	25,5	13,3	10,4	10,8	8,6	4,5	35,4
	3/8	KQ2Z06-03□P	14	10,4	20,6	21,5	17,4	33,2	25,6	13,3	10,4	10,8	8,6	4,5	42,3
8	1/8	KQ2Z08-01□P	12	13,2	17,6	21,2	14,1	26,6	21,4	14,2	13,2	20,5	14,2	6	24,5
	1/4	KQ2Z08-02□P	12	13,2	17,6	21,2	16,7	29,2	21,6	14,2	13,2	20,5	14,2	6	28,9
10	3/8	KQ2Z08-03□P	14	13,2	20,6	22,3	17,4	33,2	25,6	14,2	13,2	20,5	14,2	6	44
	1/4	KQ2Z10-02□P	14	15,9	21,6	23,6	18,1	33,1	25,5	15,6	15,9	31,8	22,6	7,5	40
12	3/8	KQ2Z10-03□P	14	15,9	21,6	23,6	18,2	33,2	25,6	15,6	15,9	31,8	22,6	7,5	46,9
	3/8	KQ2Z12-03□P	17	18,5	24,1	26,9	19,1	35,5	27,9	17	18,5	44,6	35,3	9	60,5
12	1/2	KQ2Z12-04□P	17	18,5	24,1	26,9	22,4	38,8	28,4	17	18,5	44,6	35,3	9	76

□/A: Messing, N: Messing + chemisch vernickelt

Anm.) Ø D1 ist der max. Durchmesser.



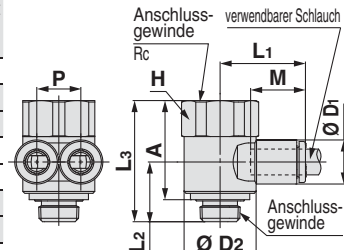
Einschraubwinkel, 360° schwenkbar: KQ2ZF (Flächendichtung)



verwendbarer Schlauch-Außen-Ø	Anschluss-gewinde R	Modell	H Schlüsselweite	Anm.) Ø D1	Ø D2	L1	L2	L3	A	M	P	effektiver Querschnitt (mm²)		min. Anschlussgröße	Gewicht [g]
												Polyamid	Urethan		
												[mm]			
4	1/8	KQ2ZF04-01□P	17	8,2	17	20,5	14,1	28,6	23,4	13,3	8,2	4,7	4,7	3	29,3
6	1/8	KQ2ZF06-01□P	17	10,4	17	20,5	14,1	28,6	23,4	13,3	10,4	10,8	8,6	4,5	29,9
	1/4	KQ2ZF06-02□P	22	10,4	21,7	22,5	17,6	36,4	28,8	13,3	10,4	10,8	8,6	4,5	61,3
8	1/8	KQ2ZF08-01□P	17	13,2	17,6	21,2	14,8	29,3	24,1	14,2	13,2	20,5	14,2	6	28,9
	1/4	KQ2ZF08-02□P	22	13,2	21,4	23,3	17,8	36,4	28,8	14,2	13,2	20,5	14,2	6	62,8
10	1/4	KQ2ZF10-02□P	22	15,9	22,6	24,6	18,8	38,7	31,1	15,6	15,9	31,8	22,6	7,5	63,8
	3/8	KQ2ZF10-03□P	27	15,9	26,6	26,9	21,4	42,2	34,6	15,6	15,9	31,8	22,6	7,5	93
12	3/8	KQ2ZF12-03□P	27	18,5	26,6	28,1	20,9	42,2	34,6	17	18,5	44,6	35,3	9	96
	1/2	KQ2ZF12-04□P	30	18,5	31,6	32	22,3	47,2	36,8	17	18,5	44,6	35,3	9	148,8

□/A: Messing, N: Messing + chemisch vernickelt

Anm.) Ø D1 ist der max. Durchmesser.



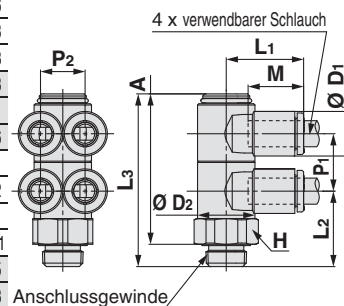
Einschraubwinkel 4-Fach, 360° schwenkbar: KQ2ZD (Flächendichtung)



verwendbarer Schlauch-Außen-Ø	Anschluss-gewinde R	Modell	H Schlüsselweite	Anm.) Ø D1	Ø D2	L1	L2	L3	A	M	P1	P2	effektiver Querschnitt (mm²)		min. Anschlussgröße	Gewicht [g]
													Polyamid	Urethan		
													[mm]			
4	1/8	KQ2ZD04-01□P	14	8,2	13,4	18,5	17,6	40,3	35,1	13,3	13,4	8,2	4,7	4,7	3	23,6
	1/4	KQ2ZD04-02□P	17	8,2	13,4	18,5	21	43,7	38,1	13,3	13,4	8,2	4,7	4,7	3	32,8
	3/8	KQ2ZD04-03□P	21	8,2	13,4	18,5	23	45,7	38,1	13,3	13,4	8,2	4,7	4,7	3	50,3
6	1/8	KQ2ZD06-01□P	14	10,4	13,4	18,4	17,6	40,3	35,1	13,3	13,4	10,4	10,8	8,6	4,5	24,8
	1/4	KQ2ZD06-02□P	17	10,4	13,4	18,4	21	43,7	36,1	13,3	13,4	10,4	10,8	8,6	4,5	34
8	3/8	KQ2ZD06-03□P	21	10,4	13,4	18,4	23	45,7	38,1	13,3	13,4	10,4	10,8	8,6	4,5	51,6
	1/8	KQ2ZD08-01□P	19	13,2	17,6	21,2	21	47,8	42,6	14,2	15,9	13,2	20,5	14,2	6	56,1
10	1/4	KQ2ZD08-02□P	19	13,2	17,6	21,2	23,4	50,2	42,6	14,2	15,9	13,2	20,5	14,2	6	52,2
	3/8	KQ2ZD08-03□P	21	13,2	17,6	21,2	24,4	51,2	43,6	14,2	15,9	13,2	20,5	14,2	6	64,1
12	1/2	KQ2ZD08-04□P	27	13,2	17,6	21,2	29,2	56	45,6	14,2	15,9	13,2	20,5	14,2	6	104,1
	1/4	KQ2ZD10-02□P	21	15,9	20,6	23,6	25,8	57,7	50,1	15,6	19,2	15,9	31,8	21,6	7,5	76,5
10	3/8	KQ2ZD10-03□P	21	15,9	20,6	23,6	25,8	57,7	50,1	15,6	19,2	15,9	31,8	21,6	7,5	75,3
	1/2	KQ2ZD10-04□P	27	15,9	20,6	23,6	30,6	62,5	52,1	15,6	19,2	15,9	31,8	21,6	7,5	114
12	1/4	KQ2ZD12-02□P	26	18,5	25,2	26,8	29,1	65	57,4	17	21,6	18,5	44,6	35,3	9	134,4
	3/8	KQ2ZD12-03□P	26	18,5	25,2	26,8	29,1	65	57,4	17	21,6	18,5	44,6	35,3	9	126
12	1/2	KQ2ZD12-04□P	27	18,5	25,2	26,8	31,9	67,8	57,4	17	21,6	18,5	44,6	35,3	9	137,4

□/A: Messing, N: Messing + chemisch vernickelt

Anm.) Ø D1 ist der max. Durchmesser.



PTFE-Beschichtung/Dichtung
metrisch M, R, Rc

Zoll UNF, NPT

metrisch M, R, Rc

metrisch G

metrisch R, Rc

Flächendichtung
Zoll NPT

Zoll R

Zoll R

Dichtung
metrisch Uni

Zoll Uni

Serie KQ2

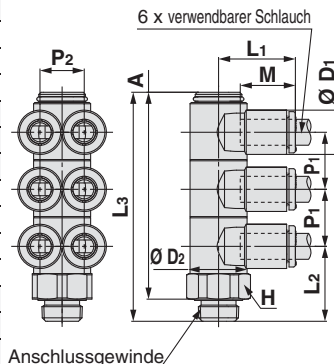
Verwendbarer Schlauch: metrisch, Anschlussgewinde R, Rc

Abmessungen

6-Fach Einschraubwinkel, 360° schwenkbar: KQ2ZT (Flächendichtung)



verwendbarer Schlauch-Äußer-D	Anschluss-gewinde R	Modell	H (Schlüssel-weite)	Anm.) Ø D1	Ø D2	L1	L2	L3	A	M	P1	P2	effektiver Querschnitt [mm²]		min. Anschluss-größe	Gewicht [g]
													Polyamid	Urethan		
													[mm]			
4	1/8	KQ2ZT04-01□P	14	8,2	13,4	18,5	17,6	53,8	48,6	13,3	13,4	8,2	4,7	4,7	3	29,9
	1/4	KQ2ZT04-02□P	17	8,2	13,4	18,5	21	57,2	49,6	13,3	13,4	8,2	4,7	4,7	3	39,2
	3/8	KQ2ZT04-03□P	21	8,2	13,4	18,5	23	59,2	51,6	13,3	13,4	8,2	4,7	4,7	3	56,8
6	1/8	KQ2ZT06-01□P	14	10,4	13,4	18,4	17,6	53,8	48,6	13,3	13,4	10,4	10,8	8,6	4,5	31,8
	1/4	KQ2ZT06-02□P	17	10,4	13,4	18,4	21	57,2	49,6	13,3	13,4	10,4	10,8	8,6	4,5	41,1
	3/8	KQ2ZT06-03□P	21	10,4	13,4	18,4	23	59,2	51,6	13,3	13,4	10,4	10,8	8,6	4,5	58,7
8	1/8	KQ2ZT08-01□P	19	13,2	17,6	21,2	21	63,8	58,6	14,2	15,9	13,2	20,5	14,2	6	72,5
	1/4	KQ2ZT08-02□P	19	13,2	17,6	21,2	23,4	66,2	58,6	14,2	15,9	13,2	20,5	14,2	6	66,3
	3/8	KQ2ZT08-03□P	21	13,2	17,6	21,2	24,4	67,2	59,6	14,2	15,9	13,2	20,5	14,2	6	78,2
10	1/2	KQ2ZT08-04□P	27	13,2	17,6	21,2	29,2	72	61,6	14,2	15,9	13,2	20,5	14,2	6	118,3
	1/4	KQ2ZT10-02□P	21	15,9	20,6	23,6	25,8	77	69,4	15,6	19,2	15,9	31,8	21,6	7,5	98,5
	3/8	KQ2ZT10-03□P	21	15,9	20,6	23,6	25,8	77	69,4	15,6	19,2	15,9	31,8	21,6	7,5	95,3
12	1/2	KQ2ZT10-04□P	27	15,9	20,6	23,6	30,6	81,8	71,4	15,6	19,2	15,9	31,8	21,6	7,5	134,3
	1/4	KQ2ZT12-02□P	26	18,5	25,2	26,8	29,1	86,7	79,1	17	21,6	18,5	44,6	35,3	9	171,5
	3/8	KQ2ZT12-03□P	26	18,5	25,2	26,8	29,1	86,7	79,1	17	21,6	18,5	44,6	35,3	9	158,3
12	1/2	KQ2ZT12-04□P	27	18,5	25,2	26,8	31,9	89,5	79,1	17	21,6	18,5	44,6	35,3	9	168,3



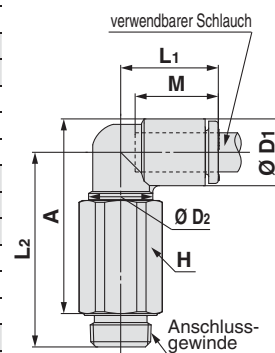
□/A: Messing, N: Messing + chemisch vernickelt

Anm.) Ø D1 ist der max. Durchmesser.

Einschraubwinkel hoch 360° schwenkbar: KQ2W (Flächendichtung)



verwendbarer Schlauch-Äußer-D	Anschluss-gewinde R	Modell	H (Schlüssel-weite)	Anm.) Ø D1	Ø D2	L1	L2	A	M	effektiver Querschnitt [mm²]		min. Anschluss-größe	Gewicht [g]
										Polyamid	Urethan		
										[mm]			
3,2	1/8	KQ2W23-01□P	12	7,1	10	14,5	29,6	28	13,3	2,8	2,4	2,5	15,3
	1/4	KQ2W23-02□P	17	7,1	10	14,5	31	27	13,3	2,8	2,4	2,5	34,6
4	1/8	KQ2W04-01□P	12	8,2	10	14,8	29,2	28,1	13,3	4	4	3	15,5
	1/4	KQ2W04-02□P	17	8,2	10	14,8	31,5	28	13,3	4	4	3	34,9
6	1/8	KQ2W06-01□P	12	10,4	10	15,5	30,3	30,3	13,3	10,9	8,6	4,5	15,9
	1/4	KQ2W06-02□P	17	10,4	10	15,5	32,6	30,2	13,3	10,9	8,6	4,5	35,3
	3/8	KQ2W06-03□P	21	10,4	10	15,5	34,6	32,2	13,3	10,9	8,6	4,5	62,8
8	1/8	KQ2W08-01□P	12	13,2	10	16,4	31,7	33,1	14,2	10,9	10,9	4,5	16,7
	1/4	KQ2W08-02□P	17	13,2	12	17,2	36,1	35,1	14,2	20,5	14,2	6	35,4
10	3/8	KQ2W08-03□P	21	13,2	12	17,2	38,1	37,1	14,2	20,5	14,2	6	64,7
	1/4	KQ2W10-02□P	17	15,9	17	19,3	50,1	50,5	15,6	33,5	23,8	7,5	54,3
	3/8	KQ2W10-03□P	21	15,9	17	19,3	44,7	45,1	15,6	33,5	23,8	7,5	57,8
12	1/2	KQ2W10-04□P	27	15,9	17	19,3	49,5	47,1	15,6	33,5	23,8	7,5	122,8
	1/4	KQ2W12-02□P	17	18,5	17	21,5	51,4	53,1	17	47,7	37,7	9	56
	3/8	KQ2W12-03□P	21	18,5	17	21,5	46	47,7	17	47,7	37,7	9	59,7
16	1/2	KQ2W12-04□P	27	18,5	17	21,5	50,8	49,7	17	47,7	37,7	9	124,6
	1/4	KQ2W16-02□P	17	23,8	17	25,1	54,1	58,4	20,6	47,7	47,7	9	60,4
	3/8	KQ2W16-03□P	22	23,8	21	27,1	57	61,3	20,6	71	58,9	11	89,1
16	1/2	KQ2W16-04□P	27	23,8	21	27,1	59	60,5	20,6	100	58,9	13	155,9



□/A: Messing, N: Messing + chemisch vernickelt

Anm.) Ø D1 ist der max. Durchmesser.

Steckverbindungen (metrisch) Serie KQ2

Verwendbarer Schlauch: metrisch, Anschlussgewinde R, Rc

Abmessungen

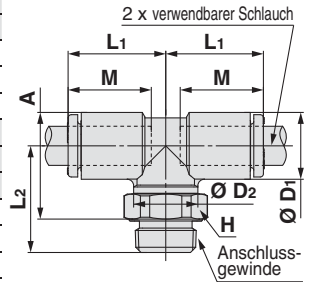
T-Steckverschraubung: KQ2T (Flächendichtung)



verwendbarer Schlauch- Außen-Ø	Anschlussgewinde R	Modell	H (Schlüsselweite)	Anm.) Ø D1	Ø D2	L1	L2	A	M	effektiver Querschnitt [mm²]		min. Anschlussgröße	Gewicht [g]
										Polyamid	Urethan		
										[mm]			
3,2	1/8	KQ2T23-01□P	12	7,1	10	14,5	15,9	14,3	13,3	3,4	2,9	2,5	5,7
	1/4	KQ2T23-02□P	17	7,1	10	14,5	19,3	15,3	13,3	3,4	2,9	2,5	14,9
4	1/8	KQ2T04-01□P	12	8,2	10	14,8	15,5	14,4	13,3	6	4,1	3	5,9
	1/4	KQ2T04-02□P	17	8,2	10	14,8	19,9	16,4	13,3	6	4,1	3	15,2
6	1/8	KQ2T06-01□P	12	10,4	10	15,5	16,6	16,6	13,3	13,9	11	4,5	6,6
	1/4	KQ2T06-02□P	17	10,4	10	15,5	21	18,6	13,3	13,9	11	4,5	15,9
	3/8	KQ2T06-03□P	21	10,4	10	15,5	23	20,6	13,3	13,9	11	4,5	31,1
8	1/8	KQ2T08-01□P	12	13,2	10	16,4	18	19,4	14,2	14	14	4,5	8,3
	1/4	KQ2T08-02□P	17	13,2	12	17,2	22,4	21,4	14,2	26,3	18,2	6	15,5
	3/8	KQ2T08-03□P	21	13,2	12	17,2	24,4	23,4	14,2	26,3	18,2	6	30,4
10	1/8	KQ2T10-01□P	12	15,9	12	18,6	22,1	24,9	15,6	21,6	14,9	6	12,9
	1/4	KQ2T10-02□P	17	15,9	17	19,3	25,6	26	15,6	35,2	25	7,5	20,5
	3/8	KQ2T10-03□P	21	15,9	17	19,3	25,7	26,1	15,6	35,2	25	7,5	20,4
12	1/4	KQ2T12-02□P	17	18,5	17	21,5	26,9	28,6	17	57,2	45,2	9	23,5
	3/8	KQ2T12-03□P	21	18,5	17	21,5	27	28,7	17	57,2	45,2	9	23,6
	1/2	KQ2T12-04□P	27	18,5	17	21,5	31,8	30,7	17	57,2	45,2	9	50,8
16	1/4	KQ2T16-02□P	17	23,8	17	25,1	29,6	33,9	20,6	57,2	57,2	9	31,7
	3/8	KQ2T16-03□P	21	23,8	21	27,1	32,7	37	20,6	71	58,9	11	40,8
	1/2	KQ2T16-04□P	27	23,8	21	27,1	34,7	36,2	20,6	100	58,9	13	66,8

□/A: Messing, N: Messing + chemisch vernickelt

Anm.) Ø D1 ist der max. Durchmesser.



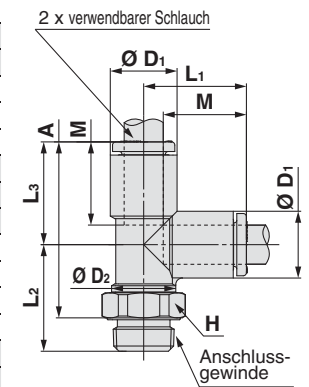
T-Steckverschraubung, 360° schwenkbar: KQ2Y (Flächendichtung)



verwendbarer Schlauch- Außen-Ø	Anschlussgewinde R	Modell	H (Schlüsselweite)	Anm.) Ø D1	Ø D2	L1	L2	L3	A	M	effektiver Querschnitt [mm²]		min. Anschlussgröße	Gewicht [g]
											Polyamid	Urethan		
											[mm]			
3,2	1/8	KQ2Y23-01□P	12	7,1	10	14,9	15,9	14,9	25,6	13,3	3,4	2,9	2,5	5,7
	1/4	KQ2Y23-02□P	17	7,1	10	14,9	19,3	14,9	26,6	13,3	3,4	2,9	2,5	14,9
4	1/8	KQ2Y04-01□P	12	8,2	10	15,3	15,5	15,3	25,6	13,3	6,4	4,4	3	6
	1/4	KQ2Y04-02□P	17	8,2	10	15,3	19,9	15,3	27,6	13,3	6,4	4,4	3	15,2
6	1/8	KQ2Y06-01□P	12	10,4	10	16,3	16,6	16,3	27,7	13,3	13,4	10,6	4,5	6,7
	1/4	KQ2Y06-02□P	17	10,4	10	16,3	21	16,3	29,7	13,3	13,4	10,6	4,5	16
	3/8	KQ2Y06-03□P	21	10,4	10	16,3	23	16,3	31,7	13,3	13,4	10,6	4,5	31,2
8	1/8	KQ2Y08-01□P	12	13,2	10	18,2	18	18,2	31	14,2	13,4	13,4	4,5	8,4
	1/4	KQ2Y08-02□P	17	13,2	12	18,2	22,4	18,2	33	14,2	25,6	17,7	6	15,6
	3/8	KQ2Y08-03□P	21	13,2	12	18,2	24,4	18,2	35	14,2	25,6	17,7	6	30,5
10	1/8	KQ2Y10-01□P	12	15,9	12	20,6	22,1	20,6	37,5	15,6	40	28,4	6	13
	1/4	KQ2Y10-02□P	17	15,9	17	20,6	25,6	20,6	38,6	15,6	40	28,4	7,5	20,7
	3/8	KQ2Y10-03□P	21	15,9	17	20,6	25,7	20,6	38,7	15,6	40	28,4	7,5	20,6
12	1/4	KQ2Y12-02□P	17	18,5	17	23	26,9	23	42,3	17	57,4	45,4	9	23,8
	3/8	KQ2Y12-03□P	21	18,5	17	23	27	23	42,4	17	57,4	45,4	9	23,8
	1/2	KQ2Y12-04□P	27	18,5	17	23	31,8	23	44,4	17	57,4	45,4	9	51,1
16	1/4	KQ2Y16-02□P	17	23,8	17	28,6	29,6	28,6	50,6	20,6	57,4	45,4	9	32,2
	3/8	KQ2Y16-03□P	21	23,8	21	28,6	32,7	28,6	53,7	20,6	81	60	11	41,3
	1/2	KQ2Y16-04□P	27	23,8	21	28,6	34,7	28,6	52,9	20,6	113	60	13	67,3

□/A: Messing, N: Messing + chemisch vernickelt

Anm.) Ø D1 ist der max. Durchmesser.



PTFE-Beschichtung/Dichtung
metrisch M, R, Rc

Zoll UNF, NPT

Zoll M, R, Rc

metrisch G

Flächendichtung
metrisch R, Rc

Zoll NPT

Zoll R

Dichtung
metrisch Uni

Zoll Uni

Serie KQ2

Verwendbarer Schlauch: metrisch, Anschlussgewinde R, Rc

Abmessungen

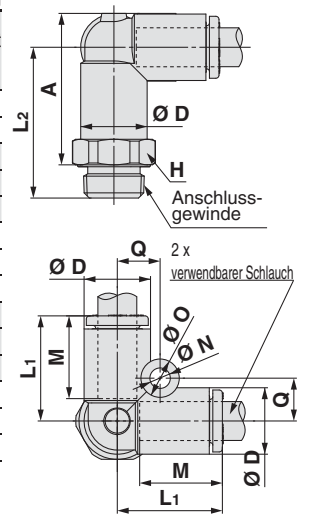
3D-Einschraubwinkel: KQ2D (Flächendichtung)



verwendbarer Schlauch-Außen-Ø	Anschluss-gewinde R	Modell	H Schlüsselweite	Anm.) Ø D	[mm]										effektiver Querschnitt [mm ²]	min. Anschlussgröße	Gewicht [g]
					L ₁	L ₂	A	M	Q	Ø O	Ø N	Polyamid	Urethan				
4	1/8	KQ2D04-01□P	12	8,2	15,8	22,6	21,5	13,3	5,7	6	3,2	6	6	3,6	9,1		
	1/4	KQ2D04-02□P	17	8,2	15,8	26	22,5	13,3	5,7	6	3,2	6	6	3,6	19		
6	1/8	KQ2D06-01□P	12	10,4	16,8	23,6	23,6	13,3	6,7	6	3,2	13,9	11	5,4	9,7		
	1/4	KQ2D06-02□P	17	10,4	16,8	27	24,6	13,3	6,7	6	3,2	13,9	11	5,4	19,3		
8	1/8	KQ2D08-01□P	14	13,2	18,8	25,6	27	14,2	8,4	8	4,2	26,3	18,2	6	15,2		
	1/4	KQ2D08-02□P	17	13,2	18,8	29	28	14,2	8,4	8	4,2	26,3	18,2	7,3	20,9		
10	1/8	KQ2D10-01□P	14	15,9	21,2	31,4	31,7	15,6	9,6	8	4,2	40,8	29	9	23,2		
	3/8	KQ2D10-03□P	21	15,9	21,2	30,9	31,2	15,6	9,6	8	4,2	40,8	29	9,4	30,7		
12	1/4	KQ2D12-02□P	27	18,5	23,6	33,8	35,4	17	10,7	8	4,2	57,2	45,2	9	36,6		
	3/8	KQ2D12-03□P	21	18,5	23,6	33,3	34,9	17	10,7	8	4,2	57,2	45,2	11	34,3		
	1/2	KQ2D12-04□P	27	18,5	23,6	35,6	34,4	17	10,7	8	4,2	57,2	45,2	11,6	49,8		

□/A: Messing, N: Messing + chemisch vernickelt

Anm.) Ø D ist der max. Durchmesser.



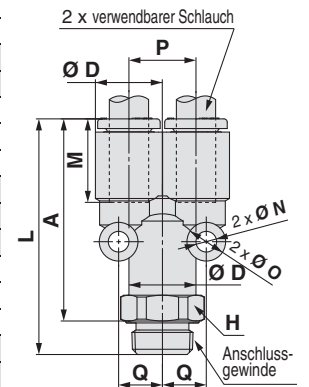
Y-Steckverschraubung: KQ2U (Flächendichtung)



verwendbarer Schlauch-Außen-Ø [mm]	Anschluss-gewinde R	Modell	H Schlüsselweite	Anm.) Ø D	[mm]										effektiver Querschnitt [mm ²]	min. Anschlussgröße	Gewicht [g]
					L	A	M	P	Q	Ø O	Ø N	Polyamid	Urethan				
3,2	1/8	KQ2U23-01□P	12	7,1	35,7	30,5	13,3	7,1	5,2	6	3,2	3,4	2,9	2,7	9		
	1/4	KQ2U23-02□P	17	7,1	39,1	31,5	13,3	7,1	5,2	6	3,2	3,4	2,9	2,7	19		
4	1/8	KQ2U04-01□P	12	8,2	35,8	30,6	13,3	8,2	5,7	6	3,2	4,2	4,2	3,6	9,3		
	1/4	KQ2U04-02□P	17	8,2	39,2	31,6	13,3	8,2	5,7	6	3,2	4,2	4,2	3,6	19,2		
6	1/8	KQ2U06-01□P	12	10,4	36,9	31,7	13,3	10,4	6,8	6	3,2	13,4	10,6	5,4	9,9		
	1/4	KQ2U06-02□P	17	10,4	40,3	32,7	13,3	10,4	6,8	6	3,2	13,4	10,6	5,4	19,5		
8	1/8	KQ2U08-01□P	14	13,2	40	34,8	14,2	13,2	8,7	8	4,2	25,6	17,7	6	15,8		
	1/4	KQ2U08-02□P	17	13,2	43,4	35,8	14,2	13,2	8,7	8	4,2	25,6	17,7	7,3	21,4		
10	1/8	KQ2U10-01□P	14	15,9	47,3	39,7	15,6	15,9	10,1	8	4,2	40	28,4	9	23,9		
	3/8	KQ2U10-03□P	21	15,9	46,8	39,2	15,6	15,9	10,1	8	4,2	40	28,4	9,4	31,4		
12	1/4	KQ2U12-02□P	27	18,5	49,1	38,7	15,6	15,9	10,1	8	4,2	40	28,4	9,4	49,5		
	1/2	KQ2U12-04□P	27	18,5	53,1	42,7	17	18,5	11,4	8	4,2	57,4	45,4	11,6	50,8		
16	1/4	KQ2U16-02□P	24	23,8	60,7	53,1	20,6	23,8	14	8	4,2	57,4	45,4	9	68,2		
	3/8	KQ2U16-03□P	24	23,8	60,2	52,6	20,6	23,8	14	8	4,2	81	60	11	64,7		
	1/2	KQ2U16-04□P	27	23,8	62,5	52,1	20,6	23,8	14	8	4,2	113	60	13	70		

□/A: Messing, N: Messing + chemisch vernickelt

Anm.) Ø D ist der max. Durchmesser.



Abmessungen

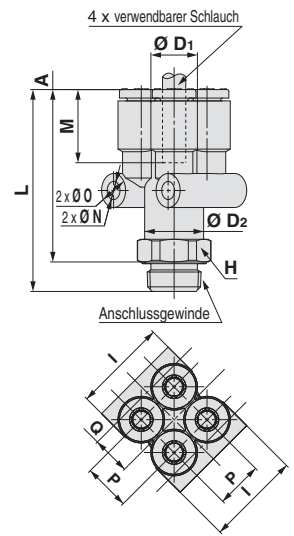
4-Fach Y-Steckverschraubung: KQ2UD (Flächendichtung)



verwendbarer Schlauch- Außen-Ø	Anschluss-gewinde R	Modell	H (Schlüsselweite)	Anm.) Ø D1	Ø D2	L	I	A	M	P	Q	Ø O	Ø N	effektiver Querschnitt (mm ²)		min. Anschlussgröße	Gewicht [g]
														Polyamid	Urethan		
4	1/8	KQ2UD04-01□P	12	8,2	10,4	36	16,6	30,8	13,3	8,2	6,8	6	3,2	4,2	4,2	5,4	11,3
	1/4	KQ2UD04-02□P	17	8,2	10,4	39,4	16,6	31,8	13,3	8,2	6,8	6	3,2	4,2	4,2	5,4	20,8
6	1/8	KQ2UD06-01□P	14	10,4	13,2	38,8	21	33,6	13,3	10,4	8,2	6	3,2	13,4	10,6	6	16,4
	1/4	KQ2UD06-02□P	17	10,4	13,2	42,2	21	34,6	13,3	10,4	8,2	6	3,2	13,4	10,6	7,3	22,1

□/A: Messing, N: Messing + chemisch vernickelt

Anm.) Ø D1 ist der max. Durchmesser.

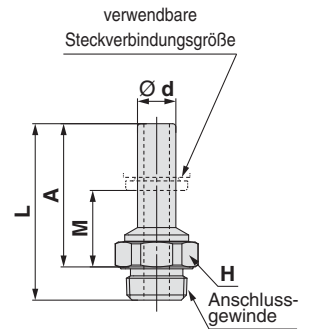


gerade Kopplung: KQ2N (Flächendichtung)



verwendbare Steckverbindungsgröße Ø d	Anschluss-gewinde R	Modell	H (Anschluss-gewinde)	L	A	M	min. Anschlussgröße	Gewicht [g]
4		KQ2N04-01□P	12	27,6	22,4	9,1	2,5	4,4
6	1/8	KQ2N06-01□P	12	27,6	22,4	9,1	4	4,6
	1/4	KQ2N06-02□P	17	31	23,4	10,1	4	13,8
8	1/4	KQ2N08-02□P	17	32,9	25,3	11,1	6	11,8
	3/8	KQ2N08-03□P	21	34,9	27,3	13,1	6	26,7
10	3/8	KQ2N10-03□P	21	36,8	29,2	13,6	7,5	14,7

□/A: Messing, N: Messing + chemisch vernickelt



metrisch M, R, Rc

PTFE-Beschichtung/Dichtung
Zoll UNF, NPT

Zoll M, R, Rc

metrisch G

Flächendichtung
metrisch R, Rc

Zoll NPT

Zoll R

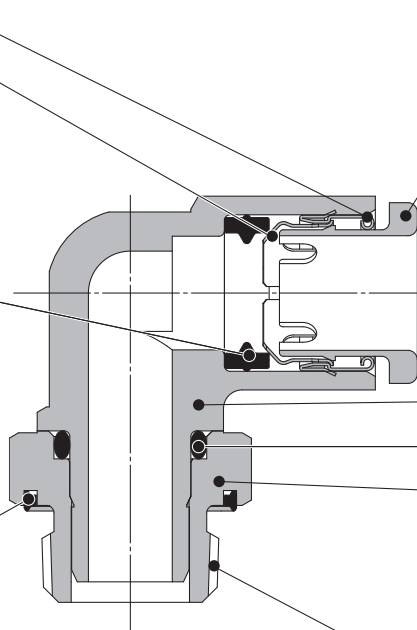
Dichtung
metrisch Uni

Zoll Uni

Steckverbindungen (Zoll)

Verwendbarer Schlauch: Zoll, Anschlussgewinde: NPT

Serie KQ2



Führung
Spannzange
Geeignet für die Verwendung mit Polyamid- und Polyurethanschlauch. Große Haltekraft.
Die Spannzange sorgt für sicheren Halt des Schlauchs mit hohen Haltekräften.

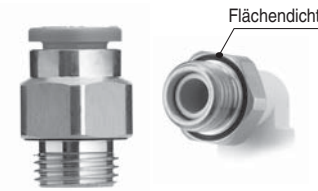
Dichtung
Für einen großen Druckbereich von Vakuum bis zu einem Druck von 1 MPa verwendbar.
Ein neues Design gewährleistet hohe Dichtheit und einen verringerten Kraftaufwand beim Einführen des Schlauchs.

Flächendichtung
Dichtring
Vereinfachter Leitungsanschluss dank Konstruktion mit Flächendichtung.

Druckring
Geringer Kraftaufwand beim Lösen des Schlauchs.
Der Druckring verhindert, daß die Spannzange zu stark in die Schlauchoberfläche eindringt.

Gehäuse
O-Ring
Anschlussgehäuse
Erlaubt gedrängte Bauweisen der Verbindungen.
Das Gehäuse ist zum Zweck der Positionierung drehbar.

Anschlussgewinde
NPT



Steckverbindung für Vakuum bis -100 kPa einsetzbar.

Ein neues Anschlussgewinde sorgt für eine drastische Verringerung des Arbeitsaufwands beim Einschrauben.



Verwendbarer Schlauch

Schlauchmaterial	FEP, PFA, Polyamid, Soft Polyamid, Polyurethan
Schlauch-Außen-Ø	1/8", 5/32", 3/16", 1/4", 5/16", 3/8", 1/2"

Technische Daten

Medium		Druckluft/Wasser ^{Anm. 1)}
Betriebsdruckbereich ^{Anm. 2)}		-100 kPa bis 1 MPa
Prüfdruck (bei 23 °C)		3 MPa
Umgebungs- und Medientemperatur		-5 bis 60 °C, Wasser: 0 bis 40 °C (nicht gefroren)
Gewinde	Gewindeteil	ANSI/ASME 1,20,1 (NPT-Gewinde) JIS B0208 (UNF-Gewinde)
	Mutter	JIS B0208 (UNF-Gewinde)
Gewindeabdichtung		Dichtungsring

Anm. 1) Druckspitzen müssen kleiner sein als der max. Betriebsdruck.

Anm. 2) Die Steckverbindungen nicht zum Leckagetest oder zur Aufrechterhaltung von Vakuum verwenden, da keine absolute Dichtheit garantiert wird.

Material der Bauteile

Gehäuse	C3604, PBT, PP
Anschlussgehäuse	C3604 (Gewindeteil)
Spannzange	rostfreier Stahl 304
Führung	rostfreier Stahl 304
Druckring	POM
Dichtung, O-Ring, Dichtung	NBR

Bestellschlüssel

Mit Gewinde

KQ2 H 05 - 34 A P

Steckverbindungen

Flächendichtung

Modell

Symbol	Modell
H	gerade Steckverschraubung
S	gerade Steckverschraubung mit Innensechskant
L	Einschraubwinkel
K	Einschraubwinkel 45°
V	Einschraubwinkel
VS	Einschraubwinkel
VF	Einschraubwinkel
VD	Einschraubwinkel, 2-fach
VT	Einschraubwinkel, 3-fach
Z	Einschraubwinkel, 2-fach
ZD	Einschraubwinkel, 4-fach
ZT	Einschraubwinkel, 6-fach
W	Einschraubwinkel hoch
T	T-Steckverschraubung
Y	T-Steckverschraubung
U	Y-Steckverschraubung

Gewindematerial/Oberflächenbehandlung

Symbol	Gewindematerial/Oberflächenbehandlung
A	Messing
N	Messing + chemisch vernickelt

Gewindeanschluss/verwendbarer Schlauch-Außen-Ø

Symbol	Größe
33	NPT 1/16
34	NPT 1/8
35	NPT 1/4
36	NPT 3/8
37	NPT 1/2

verwendbarer Schlauch-Außen-Ø

Symbol	Größe
01	Ø 1/8"
03	Ø 5/32"
05	Ø 3/16"
07	Ø 1/4"
09	Ø 5/16"
11	Ø 3/8"
13	Ø 1/2"

PTFE-Beschichtung/Dichtung

metrisch M, R, Rc

Zoll UNF, NPT

Zoll M, R, Rc

Flächendichtung

metrisch G

Flächendichtung

metrisch R, Rc

Zoll NPT

Zoll R

Dichtung

metrisch Uni

Zoll Uni

Steckverbindungen (Zoll)

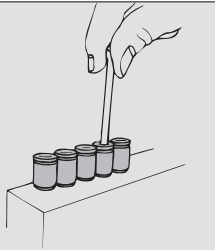
Variantenübersicht

gerade Steckverschraubung mit Innensechskant

KQ2S S.88



Anschluss mit Innensechskant ermöglicht den Anschluss mittels eines Inbusschlüssels bei engen Platzverhältnissen.

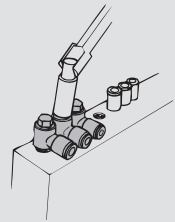


Einschraubwinkel, 360° schwenkbar

KQ2V S.90



Sechskantkopf ermöglicht das platzsparende Einschrauben durch Verwendung von Sechskantschlüsseln.

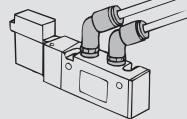


Einschraubwinkel 45°, 360° schwenkbar

KQ2K S.89



Zum Anschließen eines Innengewindes im 45°-Winkel. Ausführung zwischen gerader Steckverschraubung und Einschraubwinkel.

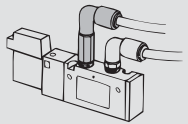


Einschraubwinkel hoch, 360° schwenkbar

KQ2W S.93



Grundsätzlich wird es zusammen mit einem Einschraubwinkel verwendet. Für Anschlüsse übereinander liegender Schläuche auf verschiedenen Ebenen.



gerade Steckverschraubung

KQ2H S.88



Zum Anschließen eines Innengewindes. Geläufigste Ausführung.

Einschraubwinkel, 2-fach, 360° schwenkbar

KQ2VD S.91



Zur rechtwinkligen Verzweigung eines Innengewindes. Die zwei Teile sind unabhängig voneinander um 360° drehbar.

Einschraubwinkel, 6-fach, 360° schwenkbar

KQ2ZT S.92



Für sechs rechtwinklige Verzweigungen eines Innengewindes. Drei Teile sind unabhängig voneinander um 360° drehbar.

Einschraubwinkel, 360° schwenkbar

KQ2L S.89



Für rechtwinkligen Anschluss an Innengewinde. Geläufigste Ausführung.

Einschraubwinkel, 3-fach, 360° schwenkbar

KQ2VT S.91



Für drei rechtwinklige Verzweigungen eines Innengewindes. Drei Teile sind unabhängig voneinander um 360° drehbar.

T-Steckverschraubung

KQ2T S.93



Zur Verzweigung von Schläuchen in beide 90°-Richtungen. Mit Anschluß für Innengewinde.

gerade Steckverschraubung mit Innensechskant

KQ2VS S.90



Innensechskant oben ermöglicht das Einschrauben mittels Inbusschlüssels bei engen Platzverhältnissen.

Einschraubwinkel, 2-fach, 360° schwenkbar

KQ2Z S.91



Sechskantkopf ermöglicht das Einschrauben durch Verwendung von Sechskantschlüsseln. Für Verzweigungen.

T-Steckverschraubung, 360° schwenkbar

KQ2Y S.94



Zum Verzweigen eines Innengewindes im 90°-Winkel.

Einschraubwinkel, 360° schwenkbar

KQ2VF S.90



Zum Anschließen in gleicher Richtung oder in einem 90°-Winkel an Innen- oder Außengewinde. Mehrfach-Anschlüsse sind möglich.

Einschraubwinkel, 4-fach, 360° schwenkbar

KQ2ZD S.92



Zur rechtwinkligen Verzweigung eines Innengewindes. Zwei Teile sind unabhängig voneinander um 360° drehbar.

Y-Steckverschraubung

KQ2U S.94



Zur Verzweigung eines Innengewindes.

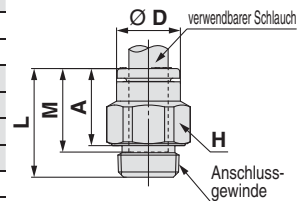
Abmessungen

gerade Steckverschraubung: KQ2H (Flächendichtung)



verwendbarer Schlauch-Äußerd. [Zoll]	Anschlussgewinde NPT	Modell	H (Anschlussgewinde)	Ø D	L	A	M	effektiver Querschnitt [mm ²]		min. Anschlussgröße	Gewicht [g]
								Polyamid	Urethan		
								[mm]			
1/8	1/16	KQ2H01-33□P	11,11	6,7	16,8	11,4	13,3	3	2,5	2,5	14,9
	1/8	KQ2H01-34□P	12,7	6,7	14,3	8,9	13,3	3	2,5	2,5	8,7
	1/4	KQ2H01-35□P	17,46	6,7	15,6	7,5	13,3	3,4	2,9	2,5	16,6
5/32	1/16	KQ2H03-33□P	11,11	7,7	19	13,6	13,3	5,6	4	3	13,9
	1/8	KQ2H03-34□P	12,7	7,7	16,4	11	13,3	5,6	4	3	7,6
	1/4	KQ2H03-35□P	17,46	7,7	15,6	7,5	13,3	5,6	4	3	16
3/16	1/8	KQ2H05-34□P	12,7	8,3	16,9	11,5	13,3	7,8	6,5	3,6	7,8
	1/4	KQ2H05-35□P	17,46	8,3	15,6	7,5	13,3	7,8	6,5	3,5	15,3
1/4	1/16	KQ2H07-33□P	11,11	10,9	19,9	14,5	13,3	13,5	11,5	3,5	6,4
	1/8	KQ2H07-34□P	12,7	10,9	19,5	14,1	13,3	13,5	11,5	4,6	9,4
	1/4	KQ2H07-35□P	17,46	10,9	15,6	7,5	13,3	13,5	11,5	4,6	13,6
	3/8	KQ2H07-36□P	22	10,9	15,1	7	13,3	13,5	11,5	4,6	22,5
5/16	1/8	KQ2H09-34□P	17,46	13	21,3	15,9	14,2	26,1	18	6	17,8
	1/4	KQ2H09-35□P	17,46	13	20,5	12,4	14,2	26,1	18	6	15,7
	3/8	KQ2H09-36□P	22	13	15,2	7,1	14,2	26,1	18	6	20
3/8	1/8	KQ2H11-34□P	17,46	15,1	23,1	17,7	15,6	26	26	6	18,4
	1/4	KQ2H11-35□P	17,46	15,1	24,5	16,4	15,6	35,3	29,1	7	19,8
	3/8	KQ2H11-36□P	22	15,1	21,7	13,6	15,6	35,3	29,1	7	26,3
	1/2	KQ2H11-37□P	28,57	15,1	16,9	6,5	15,6	35,3	29,1	7	36,5
1/2	1/4	KQ2H13-35□P	22	19	27,1	19	17	58,5	51,7	9	29,7
	3/8	KQ2H13-36□P	22	19	26,2	18,1	17	66	51,7	9,6	31,8
	1/2	KQ2H13-37□P	28,57	19	25,8	15,4	17	66	51,7	9,6	52,5

□/A: Messing, N: Messing + chemisch vernickelt



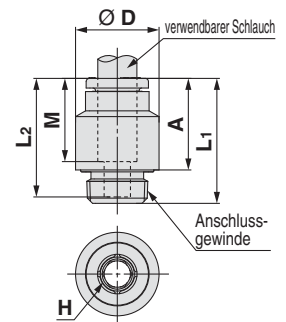
gerade Steckverschraubung mit Innensechskant: KQ2S (Flächendichtung)



verwendbarer Schlauch-Äußerd. [Zoll]	Anschlussgewinde NPT	Modell	H (Anschlussgewinde)	Anm.) Ø D	L1	L2	A	M	effektiver Querschnitt [mm ²]		min. Anschlussgröße	Gewicht [g]
									Polyamid	Urethan		
									[mm]			
5/32	1/16	KQ2S03-33□P	2,78	12	19	16,3	13,6	13,3	4,1	3,6	2,8	7,5
	1/8	KQ2S03-34□P	2,78	14	17,3	16,3	11,9	13,3	4,1	3,6	2,8	9,2
3/16	1/8	KQ2S05-34□P	3,57	14	19,8	18,8	14,4	13,3	7,8	6,5	2	11,7
1/4	1/16	KQ2S07-33□P	2,78	12	19,9	16,3	14,5	13,3	8,4	8,4	2,8	7,1
	1/8	KQ2S07-34□P	4,76	14	19,8	18,8	14,4	13,3	13,5	11,5	4,8	10,6
	1/4	KQ2S07-35□P	4,76	18	19,8	18,8	11,7	13,3	13,5	11,5	4,8	15,6
	3/8	KQ2S07-36□P	4,76	22	19,8	18,8	11,7	13,3	13,5	11,5	4,8	26,4
5/16	1/8	KQ2S09-34□P	5,56	13	20,9	19,7	15,5	14,2	17,2	16,2	5,6	8,6
	1/4	KQ2S09-35□P	6,35	18	20,7	19,7	12,6	14,2	23,3	16,2	6,4	15,3
	3/8	KQ2S09-36□P	6,35	22	20,7	19,7	12,6	14,2	23,3	16,2	6,4	25
3/8	1/8	KQ2S11-34□P	5,56	15,1	23,1	21,1	17,7	15,6	22,7	22,7	5,6	12,1
	1/4	KQ2S11-35□P	6,35	18	24,5	21,1	16,4	15,6	29,6	29,1	6,4	19,9
	3/8	KQ2S11-36□P	6,35	22	22,1	21,1	14	15,6	29,6	29,1	6,4	26,8
	1/2	KQ2S11-37□P	6,35	26	22,1	21,1	11,7	15,6	29,6	29,1	6,4	42,8
1/2	1/4	KQ2S13-35□P	8	19	31,2	22,5	23,1	17	48	48	8,1	23,9
	3/8	KQ2S13-36□P	9,53	22	26,2	22,5	18,1	17	66	51,7	9,6	30,2
	1/2	KQ2S13-37□P	9,53	26	25,6	22,5	15,2	17	66	51,7	9,6	43,6

□/A: Messing, N: Messing + chemisch vernickelt

Anm.) Ø D ist der max. Durchmesser.



PTFE-Beschichtung/Dichtung

metrisch M, R, Rc

Zoll UNF, NPT

Zoll M, R, Rc

metrisch G

Flächendichtung

metrisch R, Rc

Zoll NPT

Zoll R

Dichtung

metrisch Uni

Zoll Uni

Serie KQ2

Verwendbarer Schlauch: Zoll, Anschlussgewinde: NPT

Abmessungen

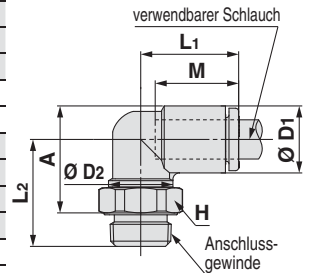
Einschraubwinkel, 360° schwenkbar: KQ2L (Flächendichtung)



verwendbarer Schlauch- Außerd- [Zoll]	Anschluss- gewinde NPT	Modell	H (Anschluss- gewinde)	Anm.) Ø D1	Ø D2	L1	L2	A	M	effektiver Querschnitt [mm²]		min. Anschluss- gröÙe	Gewicht [g]
										Polyamid	Urethan		
										[mm]			
1/8	1/16	KQ2L01-33□P	11,11	7,1	10	14,5	21,6	19,8	13,3	3	2,5	2,5	14,6
	1/8	KQ2L01-34□P	12,7	7,1	10	14,5	16,7	14,9	13,3	3	2,5	2,5	6,1
	1/4	KQ2L01-35□P	17,46	7,1	10	14,5	21,4	16,9	13,3	3	2,5	2,5	18,3
5/32	1/16	KQ2L03-33□P	11,11	8,2	10	14,8	21,1	19,8	13,3	4,2	4,2	3	14,9
	1/8	KQ2L03-34□P	12,7	8,2	10	14,8	16,2	14,9	13,3	4,2	4,2	3	6,3
	1/4	KQ2L03-35□P	17,46	8,2	10	14,8	21,9	17,9	13,3	4,2	4,2	3	18,5
3/16	1/8	KQ2L05-34□P	12,7	9,1	10	15	16,7	15,8	13,3	6,8	5,6	3,5	6,5
	1/4	KQ2L05-35□P	17,46	9,1	10	15	22,4	18,8	13,3	6,8	5,6	3,5	18,7
1/4	1/16	KQ2L07-33□P	11,11	11,1	10	15,6	22,6	22,7	13,3	6,8	6,8	3,5	8
	1/8	KQ2L07-34□P	12,7	11,1	10	15,6	17,7	17,8	13,3	11,3	10	4,5	6,8
	1/4	KQ2L07-35□P	17,46	11,1	10	15,6	23,4	20,8	13,3	11,3	10	4,5	19
5/16	3/8	KQ2L07-36□P	22	11,1	10	15,6	23,9	21,3	13,3	11,3	10	4,5	32,5
	1/8	KQ2L09-34□P	12,7	13,2	10	16,4	18,7	19,9	14,2	11,4	11,4	4,5	7,5
	1/4	KQ2L09-35□P	17,46	13,2	12	17,2	23,4	21,9	14,2	21,6	14,9	6	15,7
3/8	3/8	KQ2L09-36□P	22	13,2	12	17,2	24,9	23,4	14,2	21,6	14,9	6	30,8
	1/8	KQ2L11-34□P	12,7	15,4	12	18,6	22,2	24,5	15,6	21,2	21,2	6	10,7
	1/4	KQ2L11-35□P	17,46	15,4	17	19,3	25,4	24,9	15,6	28,8	23,8	7,5	18,1
1/2	3/8	KQ2L11-36□P	22	15,4	17	19,3	26,1	25,6	15,6	28,8	23,8	7,5	19
	1/2	KQ2L11-37□P	28,57	15,4	17	19,3	31,4	28,6	15,6	28,8	23,8	7,5	53,9
	1/4	KQ2L13-35□P	17,46	19,3	17	21,5	27,3	28,8	17	50,3	44,4	9	20,4
1/2	3/8	KQ2L13-36□P	22	19,3	17	21,8	28,2	29,7	17	56	44,4	9,5	34,7
	1/2	KQ2L13-37□P	28,57	19,3	17	21,8	33,3	32,5	17	56	44,4	9,5	76,4

□/A: Messing, N: Messing + chemisch vernickelt

Anm.) Ø D1 ist der max. Durchmesser.



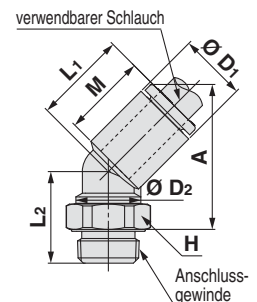
Einschraubwinkel 45°, 360° schwenkbar: KQ2K (Flächendichtung)



verwendbarer Schlauch- Außerd- [Zoll]	Anschluss- gewinde NPT	Modell	H (Anschluss- gewinde)	Anm.) Ø D1	Ø D2	L1	L2	A	M	effektiver Querschnitt [mm²]		min. Anschluss- gröÙe	Gewicht [g]
										Polyamid	Urethan		
										[mm]			
1/8	1/8	KQ2K01-34□P	12,7	7,1	10	14,3	12,7	19,6	13,3	3	2,5	2,5	5,9
5/32	1/8	KQ2K03-34□P	12,7	8,2	10	14,4	12,7	20	13,3	4,2	4,2	3	6,1
3/16	1/8	KQ2K05-34□P	12,7	9,1	10	14,5	13,2	20,9	13,3	6,8	5,6	3,5	6,3
1/4	1/8	KQ2K07-34□P	12,7	11,1	10	14,8	15,2	23,6	13,3	11,3	10	4,5	6,7
	1/4	KQ2K07-35□P	17,46	11,1	10	14,8	19,9	25,6	13,3	11,3	10	4,5	18,9
	3/8	KQ2K07-36□P	22	11,1	10	14,8	20,4	26,1	13,3	11,3	10	4,5	32,4
5/16	1/8	KQ2K09-34□P	12,7	13,2	10	16	15,7	25,7	14,2	11,3	11,3	4,5	7,4
	1/4	KQ2K09-35□P	17,46	13,2	12	16	20,4	27,7	14,2	19,7	19,7	6	15,5
3/8	3/8	KQ2K09-36□P	22	13,2	12	16	21,9	29,2	14,2	19,7	19,7	6	30,6
	1/8	KQ2K11-34□P	12,7	15,4	12	18,1	20,1	32,3	15,6	21,2	21,2	6	10,6
	1/4	KQ2K11-35□P	17,46	15,4	17	17,7	25,4	34,6	15,6	28,8	23,8	7	18,2
1/2	3/8	KQ2K11-36□P	22	15,4	17	17,7	20,4	29,6	15,6	28,8	23,8	7	18,4
	1/2	KQ2K11-37□P	28,57	15,4	17	17,7	25,7	32,6	15,6	28,8	23,8	7	53,4
	1/4	KQ2K13-35□P	17,46	19,3	17	19,4	25,5	37,2	17	50,3	44,4	9	20,2
1/2	3/8	KQ2K13-36□P	22	19,3	17	19,4	25,5	37,2	17	56	44,4	9,5	34,4
	1/2	KQ2K13-37□P	28,57	19,3	17	19,4	30,6	40	17	56	44,4	9,5	76,1

□/A: Messing, N: Messing + chemisch vernickelt

Anm.) Ø D1 ist der max. Durchmesser.



Abmessungen

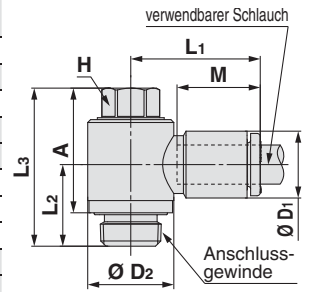
Einschraubwinkel, 360° schwenkbar: KQ2V (Flächendichtung)



verwendbarer Schlauch-Außen-Ø [Zoll]	Anschlussgewinde NPT	Modell	H (Anschlussgewinde)	Anm.) Ø D1	Ø D2	L1	L2	L3	A*	M	effektiver Querschnitt [mm²]		min. Anschlussgröße	Gewicht [g]
											Polyamid	Urethan		
											[mm]			
1/8	1/8	KQ2V01-34□P	8	7,1	13,4	19,3	12,9	24,8	19,4	13,3	2,2	1,9	2,5	13,1
5/32	1/8	KQ2V03-34□P	8	8,2	13,4	19,3	12,9	24,8	19,4	13,3	2,9	2,9	3	13,2
3/16	1/8	KQ2V05-34□P	8	9,1	13,4	19,6	12,9	24,8	19,4	13,3	4,5	3,7	3,5	13,4
1/4	1/8	KQ2V07-34□P	8	11,1	13,4	20,6	12,9	24,8	19,4	13,3	7,5	6,6	4,5	13,7
	1/4	KQ2V07-35□P	8	11,1	15,3	19,9	17,4	30,8	22,7	13,3	7,5	6,6	4,5	23,9
5/16	1/8	KQ2V09-34□P	11,11	13,2	17,6	23,5	14,3	26,8	21,4	14,2	16	11,2	6	22,4
	1/4	KQ2V09-35□P	11,11	13,2	17,6	23,5	17,2	29,7	21,6	14,2	16	11,2	6	27,2
	3/8	KQ2V09-36□P	12,7	13,2	20,6	23,1	17,9	33,7	25,6	14,2	16	11,2	6	41,3
3/8	1/4	KQ2V11-35□P	12,7	15,4	20,6	25,8	18,3	33,6	25,5	15,6	23,4	19,3	7	35,7
	3/8	KQ2V11-36□P	12,7	15,4	20,6	25,8	18,4	33,7	25,6	15,6	23,4	19,3	7	42,4
1/2	3/8	KQ2V13-36□P	17,46	19,3	27	30,5	18,6	33,5	25,4	17	38,8	34,3	7,5	65,1
	1/2	KQ2V13-37□P	17,46	19,3	27	30,5	21,3	36,2	25,8	17	38,8	34,3	9	75,2

□/A: Messing, N: Messing + chemisch vernickelt

* Referenzabmessungen nach Einbau des NPT-Gewindes
Anm.) Ø D1 ist der max. Durchmesser.



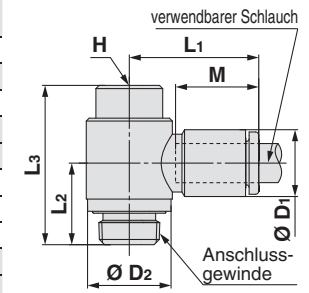
gerade Steckverschraubung mit Innensechskant: KQ2VS (Flächendichtung)



verwendbarer Schlauch-Außen-Ø [Zoll]	Anschlussgewinde NPT	Modell	H (Anschlussgewinde)	Anm.) Ø D1	Ø D2	L1	L2	L3	A*	M	effektiver Querschnitt [mm²]		min. Anschlussgröße	Gewicht [g]
											Polyamid	Urethan		
											[mm]			
1/8	1/8	KQ2VS01-34□P	6,35	7,1	13,4	19,3	12,9	25	19,6	13,3	2,2	1,9	2,5	12,7
5/32	1/8	KQ2VS03-34□P	6,35	8,2	13,4	19,3	12,9	25	19,6	13,3	2,9	2,9	3	12,8
3/16	1/8	KQ2VS05-34□P	6,35	9,1	13,4	19,6	12,9	25	19,6	13,3	4,5	3,7	3,5	13,1
1/4	1/8	KQ2VS07-34□P	6,35	11,1	13,4	20,6	12,9	25	19,6	13,3	7,7	6,6	4,6	13,4
	1/4	KQ2VS07-35□P	6,35	11,1	15,3	19,9	17,4	26,8	18,7	13,3	7,7	6,6	4,6	20,9
5/16	1/8	KQ2VS09-34□P	8	13,2	17,6	23,5	14,3	25,2	19,8	14,2	16	11,2	6	19,6
	1/4	KQ2VS09-35□P	8	13,2	17,6	23,5	17,2	28,2	20,1	14,2	16	11,2	6	24,5
	3/8	KQ2VS09-36□P	8	13,2	20,6	23,1	17,9	29,8	21,7	14,2	16	11,2	6	35,1
3/8	1/4	KQ2VS11-35□P	8	15,4	20,6	25,8	18,3	29,5	21,4	15,6	23,4	19,3	7	29,3
	3/8	KQ2VS11-36□P	8	15,4	20,6	25,8	18,4	29,8	21,7	15,6	23,4	19,3	7	36,3
1/2	3/8	KQ2VS13-36□P	9,53	19,3	27	30,5	18,6	32	23,9	17	38,8	34,3	9	57,6
	1/2	KQ2VS13-37□P	9,53	19,3	27	30,5	21,3	34,7	24,3	17	38,8	34,3	9	70,9

□/A: Messing, N: Messing + chemisch vernickelt

* Referenzabmessungen nach Einbau des NPT-Gewindes
Anm.) Ø D1 ist der max. Durchmesser.



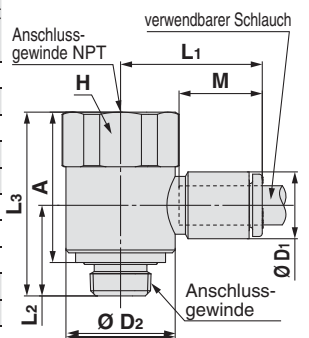
Einschraubwinkel, 360° schwenkbar: KQ2VF (Flächendichtung)



verwendbarer Schlauch-Außen-Ø [Zoll]	Anschlussgewinde NPT	Modell	H (Anschlussgewinde)	Anm.) Ø D1	Ø D2	L1	L2	L3	A*	M	effektiver Querschnitt [mm²]		min. Anschlussgröße	Gewicht [g]
											Polyamid	Urethan		
											[mm]			
1/8	1/8	KQ2VF01-34□P	17,46	7,1	17	21,2	14,3	28,8	23,4	13,3	2,2	1,9	2,5	28,4
5/32	1/8	KQ2VF03-34□P	17,46	8,2	17	21,2	14,3	28,8	23,4	13,3	2,9	2,9	3	28,5
3/16	1/8	KQ2VF05-34□P	17,46	9,1	17	21,5	14,3	28,8	23,4	13,3	4,5	3,7	3,5	28,7
1/4	1/8	KQ2VF07-34□P	17,46	11,1	17	22,5	14,3	28,8	23,4	13,3	7,7	6,6	4,6	29
	1/4	KQ2VF07-35□P	22,23	11,1	21,7	23,2	18,1	36,9	28,8	13,3	7,7	6,6	4,6	62,4
5/16	1/8	KQ2VF09-34□P	17,46	13,2	17,6	23,5	15	30,5	25,1	14,2	16	11,2	6	30,2
	1/4	KQ2VF09-35□P	22,23	13,2	21,6	25,1	18,3	36,9	28,8	14,2	16	11,2	6	63,2
	3/8	KQ2VF09-36□P	25,4	13,2	27,7	26,2	22,7	42,7	34,6	14,2	16	11,2	6	87,2
3/8	1/4	KQ2VF11-35□P	22,23	15,4	22,6	26,4	19,7	39,2	31,1	15,6	23,4	19,3	7	62,1
	3/8	KQ2VF11-36□P	25,4	15,4	27,7	27,6	22,2	42,7	34,6	15,6	23,4	19,3	7	88
1/2	3/8	KQ2VF13-36□P	25,4	19,3	27,7	30,7	20,9	42,7	34,6	17	38,8	34,3	9	90,2
	1/2	KQ2VF13-37□P	28,57	19,3	31,6	32,8	22,6	47,1	36,7	17	38,8	34,3	9	136

□/A: Messing, N: Messing + chemisch vernickelt

* Referenzabmessungen nach Einbau des NPT-Gewindes
Anm.) Ø D1 ist der max. Durchmesser.



PTFE-Beschichtung/Dichtung

metrisch M, R, Rc

Zoll UNF, NPT

Zoll M, R, Rc

Flächendichtung

metrisch G

metrisch R, Rc

Zoll NPT

Zoll R

Dichtung

metrisch Uni

Zoll Uni

Serie KQ2

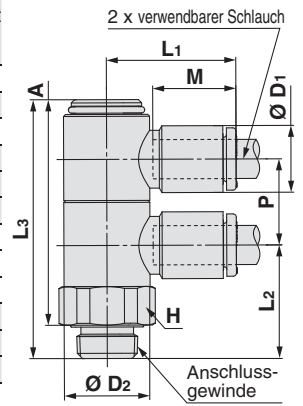
Verwendbarer Schlauch: Zoll, Anschlussgewinde: NPT

Abmessungen

Einschraubwinkel, 360° schwenkbar: KQ2VD (Flächendichtung)



verwendbarer Schlauch-Außen-Ø [Zoll]	Anschlussgewinde NPT	Modell	H [Anschlussgewinde]	Anm.) Ø D1	Ø D2	L1	L2	L3	A	M	P	effektiver Querschnitt [mm²]		min. Anschlussgröße	Gewicht [g]
												Polyamid	Urethan		
1/8	1/8	KQ2VD01-34□P	14,29	7,1	13,4	19,3	18,2	40,9	35,5	13,3	13,4	2,2	1,9	2,5	22,8
5/32	1/8	KQ2VD03-34□P	14,29	8,2	13,4	19,3	18,2	40,9	35,5	13,3	13,4	2,9	2,9	3	23,1
3/16	1/8	KQ2VD05-34□P	14,29	9,1	13,4	19,6	18,2	40,9	35,5	13,3	13,4	4,5	3,7	3,5	23,3
1/4	1/8	KQ2VD07-34□P	14,29	11,1	13,4	20,6	19,2	42,3	36,9	13,3	13,8	7,7	6,6	4,6	25,6
	1/4	KQ2VD07-35□P	17,46	11,1	13,4	20,6	22,4	45,5	37,4	13,3	13,8	7,7	6,6	4,6	35,4
	3/8	KQ2VD07-36□P	22	11,1	13,4	20,6	23,9	47	38,9	13,3	13,8	7,7	6,6	4,6	53,4
5/16	1/4	KQ2VD09-35□P	19	13,2	17,6	23,7	23,9	50,7	42,6	14,2	15,9	16	11,2	6	49,3
	3/8	KQ2VD09-36□P	22	13,2	17,6	23,7	24,9	51,7	43,6	14,2	15,9	16	11,2	6	63,4
3/8	1/2	KQ2VD09-37□P	28,57	13,2	17,6	23,7	30,2	57	46,6	14,2	15,9	16	11,2	6	113,5
	1/4	KQ2VD11-35□P	22	15,4	20,6	25,3	26,1	58	49,9	15,6	19,2	23,4	19,3	7	72,2
	3/8	KQ2VD11-36□P	22	15,4	20,6	25,3	26,1	58	49,9	15,6	19,2	23,4	19,3	7	71,2
1/2	1/2	KQ2VD11-37□P	28,57	15,4	20,6	25,3	31,4	63,3	52,9	15,6	19,2	23,4	19,3	7	119,3
	3/8	KQ2VD13-36□P	28,57	19,3	27	30,5	31	65,8	57,7	17	22,3	43,8	34,3	9,6	150,7
1/2	1/2	KQ2VD13-37□P	28,57	19,3	27	30,5	33,3	68,1	57,7	17	22,3	43,8	34,3	9,6	161,2



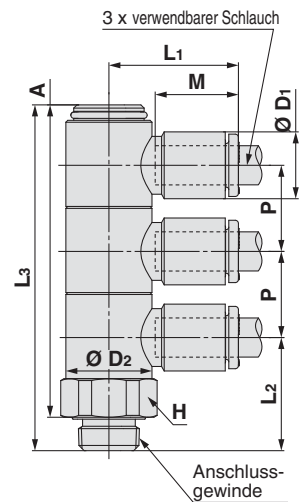
□/A: Messing, N: Messing + chemisch vernickelt

Anm.) Ø D1 ist der max. Durchmesser.

Einschraubwinkel, 360° schwenkbar: KQ2VT (Flächendichtung)



verwendbarer Schlauch-Außen-Ø [Zoll]	Anschlussgewinde NPT	Modell	H [Anschlussgewinde]	Anm.) Ø D1	Ø D2	L1	L2	L3	A	M	P	effektiver Querschnitt [mm²]		min. Anschlussgröße	Gewicht [g]
												Polyamid	Urethan		
1/8	1/8	KQ2VT01-34□P	14,29	7,1	13,4	19,3	18,2	54,4	49	13,3	13,4	2,2	1,9	2,5	28,3
5/32	1/8	KQ2VT03-34□P	14,29	8,2	13,4	19,3	18,2	54,4	49	13,3	13,4	2,9	2,9	3	28,7
3/16	1/8	KQ2VT05-34□P	14,29	9,1	13,4	19,6	18,2	54,4	49	13,3	13,4	4,5	3,7	3,5	29
1/4	1/8	KQ2VT07-34□P	14,29	11,1	13,4	20,6	19,2	56,1	50,7	13,3	13,8	7,7	6,6	4,6	32,1
	1/4	KQ2VT07-35□P	17,46	11,1	13,4	20,6	22,4	59,3	51,2	13,3	13,8	7,7	6,6	4,6	41,9
	3/8	KQ2VT07-36□P	22	11,1	13,4	20,6	23,9	60,8	52,7	13,3	13,8	7,7	6,6	4,6	59,9
5/16	1/4	KQ2VT09-35□P	19	13,2	17,6	23,7	23,9	66,7	58,6	14,2	15,9	16	11,2	6	61,4
	3/8	KQ2VT09-36□P	22	13,2	17,6	23,7	24,9	67,7	59,6	14,2	15,9	16	11,2	6	75,5
3/8	1/2	KQ2VT09-37□P	28,57	13,2	17,6	23,7	30,2	73	62,6	14,2	15,9	16	11,2	6	125,4
	1/4	KQ2VT11-35□P	22	15,4	20,6	25,3	26,1	77,3	69,2	15,6	19,2	23,4	19,3	7	90,8
	3/8	KQ2VT11-36□P	22	15,4	20,6	25,3	26,1	77,3	69,2	15,6	19,2	23,4	19,3	7	87,8
1/2	1/2	KQ2VT11-37□P	28,57	15,4	20,6	25,3	31,4	82,6	72,2	15,6	19,2	23,4	19,3	7	136
	3/8	KQ2VT13-36□P	28,57	19,3	27	30,5	31	88,2	80,1	17	22,3	43,8	34,3	9,6	191,4
1/2	1/2	KQ2VT13-37□P	28,57	19,3	27	30,5	33,3	90,5	80,1	17	22,3	43,8	34,3	9,6	191,5



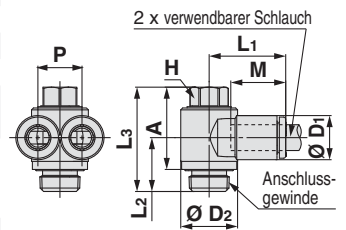
□/A: Messing, N: Messing + chemisch vernickelt

Anm.) Ø D1 ist der max. Durchmesser.

Einschraubwinkel, 360° schwenkbar: KQ2Z (Flächendichtung)



verwendbarer Schlauch-Außen-Ø [Zoll]	Anschlussgewinde NPT	Modell	H [Anschlussgewinde]	Anm.) Ø D1	Ø D2	L1	L2	L3	A	M	P	effektiver Querschnitt [mm²]		min. Anschlussgröße	Gewicht [g]
												Polyamid	Urethan		
1/8	1/8	KQ2Z01-34□P	8	7,1	13,4	18,5	12,9	24,8	19,4	13,3	7,1	2,2	1,9	2,5	13,8
5/32	1/8	KQ2Z03-34□P	8	8,2	13,4	18,5	12,9	24,8	19,4	13,3	8,2	2,9	2,9	3	14
3/16	1/8	KQ2Z05-34□P	8	9,1	13,4	18,4	12,9	24,8	19,4	13,3	9,1	4,5	3,7	3,5	14,3
1/4	1/8	KQ2Z07-34□P	8	11,1	13,4	18,4	12,9	24,8	19,4	13,3	11,1	7,5	6,6	4,5	14,8
	1/4	KQ2Z07-35□P	11,11	11,1	17,6	20,4	16,7	29,7	21,6	13,3	11,1	7,7	6,6	4,6	27,6
5/16	1/8	KQ2Z09-34□P	11,11	13,2	17,6	21,2	14,3	26,8	21,4	14,2	13,2	20,5	14,2	6	24,1
	1/4	KQ2Z09-35□P	11,11	13,2	17,6	21,2	17,2	29,7	21,6	14,2	13,2	20,5	14,2	6	29
3/8	3/8	KQ2Z09-36□P	12,7	13,2	20,6	22,3	17,9	33,7	25,6	14,2	13,2	20,5	14,2	6	43,2
	1/4	KQ2Z11-35□P	12,7	15,4	20,6	25,9	17,8	33,6	25,5	15,6	15,4	23,4	19,3	7	38,9
1/2	3/8	KQ2Z11-36□P	12,7	15,4	20,6	25,9	17,9	33,7	25,6	15,6	15,4	23,4	19,3	7	45,6
	1/2	KQ2Z13-36□P	17,46	19,3	27	30,1	18,6	33,5	25,4	17	19,3	26,9	26,9	7,5	70,6
1/2	1/2	KQ2Z13-37□P	17,46	19,3	27	30,1	21,3	36,2	25,8	17	19,3	38,8	34,3	9	80,6



□/A: Messing, N: Messing + chemisch vernickelt

Anm.) Ø D1 ist der max. Durchmesser.

Abmessungen

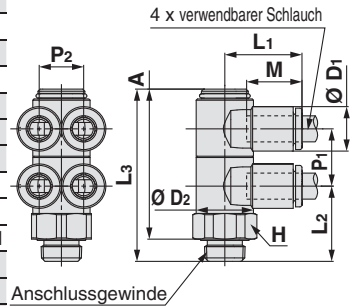
Einschraubwinkel, 360° schwenkbar: KQ2ZD (Flächendichtung)



verwendbarer Schlauch-Außen-Ø [Zoll]	Anschlussgewinde NPT	Modell	H Anschlussgewinde	Anm.) Ø D1	Ø D2	L1	L2	L3	A	M	P1	P2	effektiver Querschnitt [mm²]		min. Anschlussgröße	Gewicht [g]
													Polyamid	Urethan		
1/8	1/8	KQ2ZD01-34□P	14,29	7,1	13,4	18,5	18,2	40,9	35,5	13,3	13,4	7,1	2,2	1,9	2,5	24,1
5/32	1/8	KQ2ZD03-34□P	14,29	8,2	13,4	18,5	18,2	40,9	35,5	13,3	13,4	8,2	2,9	2,9	3	24,7
3/16	1/8	KQ2ZD05-34□P	14,29	9,1	13,4	18,4	18,2	40,9	35,5	13,3	13,4	9,1	4,5	3,7	3,5	25,2
1/4	1/8	KQ2ZD07-34□P	14,29	11,1	13,4	18,3	19,2	42,3	36,9	13,3	13,8	11,1	7,7	6,6	4,6	27,9
	1/4	KQ2ZD07-35□P	17,46	11,1	13,4	18,3	22,4	45,5	37,4	13,3	13,8	11,1	7,7	6,6	4,6	37,7
1/4	3/8	KQ2ZD07-36□P	22	11,1	13,4	18,3	23,9	47	38,9	13,3	13,8	11,1	7,7	6,6	4,6	55,7
	1/4	KQ2ZD09-35□P	19	13,2	17,6	21,2	23,9	50,7	42,6	14,2	15,9	13,2	20,5	14,2	6	52,9
5/16	3/8	KQ2ZD09-36□P	22	13,2	17,6	21,2	24,9	51,7	43,6	14,2	15,9	13,2	20,5	14,2	6	67
	1/2	KQ2ZD09-37□P	28,57	13,2	17,6	21,2	30,2	57	46,6	14,2	15,9	13,2	20,5	14,2	6	117,1
3/8	1/4	KQ2ZD11-35□P	22	15,4	20,6	23,6	26,1	58	49,9	15,6	19,2	15,4	23,4	19,3	7	77,8
	3/8	KQ2ZD11-36□P	22	15,4	20,6	23,6	26,1	58	49,9	15,6	19,2	15,4	23,4	19,3	7	76,8
1/2	1/2	KQ2ZD11-37□P	28,57	15,4	20,6	23,6	31,4	63,3	52,9	15,6	19,2	15,4	23,4	19,3	7	124,9
	3/8	KQ2ZD13-36□P	28,57	19,3	27	27,9	31	65,8	57,7	17	22,3	19,3	43,8	34,3	9,6	159,4
1/2	1/2	KQ2ZD13-37□P	28,57	19,3	27	27,9	33,3	68,1	57,7	17	22,3	19,3	43,8	34,3	9,6	169,9

□/A: Messing, N: Messing + chemisch vernickelt

Anm.) Ø D1 ist der max. Durchmesser.



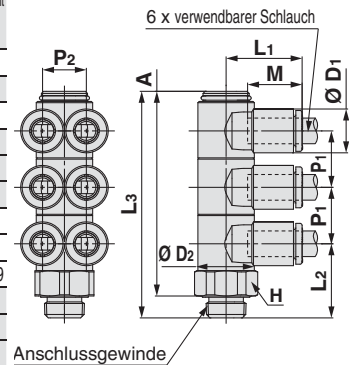
Einschraubwinkel, 360° schwenkbar: KQ2ZT (Flächendichtung)



verwendbarer Schlauch-Außen-Ø [Zoll]	Anschlussgewinde NPT	Modell	H Anschlussgewinde	Anm.) Ø D1	Ø D2	L1	L2	L3	A	M	P1	P2	effektiver Querschnitt [mm²]		min. Anschlussgröße	Gewicht [g]
													Polyamid	Urethan		
1/8	1/8	KQ2ZT01-34□P	14,29	7,1	13,4	18,5	18,2	54,4	49	13,3	13,4	7,1	2,2	1,9	2,5	30,2
5/32	1/8	KQ2ZT03-34□P	14,29	8,2	13,4	18,5	18,2	54,4	49	13,3	13,4	8,2	2,9	2,9	3	31,1
3/16	1/8	KQ2ZT05-34□P	14,29	9,1	13,4	18,4	18,2	54,4	49	13,3	13,4	9,1	4,5	3,7	3,5	31,9
1/4	1/8	KQ2ZT07-34□P	14,29	11,1	13,4	18,3	19,2	56,1	50,7	13,3	13,8	11,1	7	6,6	4,6	35,5
	1/4	KQ2ZT07-35□P	17,46	11,1	13,4	18,3	22,4	59,3	51,2	13,3	13,8	11,1	7,7	6,6	4,6	45,3
1/4	3/8	KQ2ZT07-36□P	22	11,1	13,4	18,3	23,9	60,8	52,7	13,3	13,8	11,1	7,7	6,6	4,6	63,3
	1/4	KQ2ZT09-35□P	19	13,2	17,6	21,2	23,9	66,7	58,6	14,2	15,9	13,2	20,5	14,2	6	66,9
5/16	3/8	KQ2ZT09-36□P	22	13,2	17,6	21,2	24,9	67,7	59,6	14,2	15,9	13,2	20,5	14,2	6	81
	1/2	KQ2ZT09-37□P	28,57	13,2	17,6	21,2	30,2	73	62,6	14,2	15,9	13,2	20,5	14,2	6	130,9
3/8	1/4	KQ2ZT11-35□P	22	15,4	20,6	23,6	26,1	77,3	69,2	15,6	19,2	15,4	23,4	19,3	7	96,2
	3/8	KQ2ZT11-36□P	22	15,4	20,6	23,6	26,1	77,3	69,2	15,6	19,2	15,4	23,4	19,3	7	96,2
1/2	1/2	KQ2ZT11-37□P	28,57	15,4	20,6	23,6	31,4	82,6	72,2	15,6	19,2	15,4	23,4	19,3	7	96,3
	3/8	KQ2ZT13-36□P	28,57	19,3	27	27,9	31	88,2	80,1	17	22,3	19,3	43,8	34,3	9,6	204,4
1/2	1/2	KQ2ZT13-37□P	28,57	19,3	27	27,9	33,3	90,5	80,1	17	22,3	19,3	43,8	34,3	9,6	204,4

□/A: Messing, N: Messing + chemisch vernickelt

Anm.) Ø D1 ist der max. Durchmesser.



PTFE-Beschichtung/Dichtung

metrisch M, R, Rc

Zoll UNF, NPT

Zoll M, R, Rc

Flächendichtung

metrisch G

metrisch R, Rc

Zoll NPT

Zoll R

Dichtung

metrisch Uni

Zoll Uni

Serie KQ2

Verwendbarer Schlauch: Zoll, Anschlussgewinde: NPT

Abmessungen

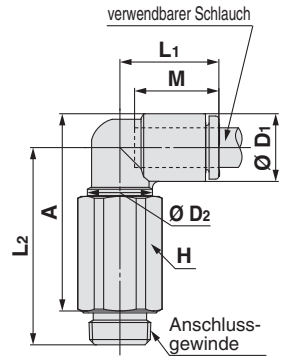
Einschraubwinkel hoch 360° schwenkbar: KQ2W (Flächendichtung)



verwendbarer Schlauch-Außend-Ø [Zoll]	Anschlussgewinde NPT	Modell	H (Anschlussgewinde)	Anm.) Ø D1	Ø D2	L1	L2	A	M	effektiver Querschnitt [mm²]		min. Anschlussgröße	Gewicht [g]
										Polyamid	Urethan		
										[mm]			
1/8	1/16	KQ2W01-33□P	11,11	7,1	10	14,5	33,2	31,4	13,3	2,8	2,4	2,5	14,3
	1/8	KQ2W01-34□P	12,7	7,1	10	14,5	30,3	28,5	13,3	2,8	2,4	2,5	18
	1/4	KQ2W01-35□P	17,46	7,1	10	14,5	33	28,5	13,3	2,8	2,4	2,5	39,9
5/32	1/16	KQ2W03-33□P	11,11	8,2	10	14,8	32,7	31,4	13,3	4	4	3	14,4
	1/8	KQ2W03-34□P	12,7	8,2	10	14,8	29,9	28,6	13,3	4	4	3	18,2
	1/4	KQ2W03-35□P	17,46	8,2	10	14,8	33,5	29,5	13,3	4	4	3	40,1
3/16	1/8	KQ2W05-34□P	12,7	9,1	10	15	30,4	29,5	13,3	6,8	5,6	3,5	18,4
	1/4	KQ2W05-35□P	17,46	9,1	10	15	34	30,5	13,3	6,8	5,6	3,5	40,3
1/4	1/16	KQ2W07-33□P	11,11	11,1	10	15,6	34,2	34,4	13,3	6,8	6,8	3,5	15
	1/8	KQ2W07-34□P	12,7	11,1	10	15,6	31,4	31,5	13,3	11,3	10	4,5	18,7
	1/4	KQ2W07-35□P	17,46	11,1	10	15,6	35	32,5	13,3	11,3	10	4,5	40,7
5/16	3/8	KQ2W07-36□P	22	11,1	10	15,6	35,5	33	13,3	11,3	10	4,5	67,5
	1/8	KQ2W09-34□P	12,7	13,2	10	16,4	32,4	33,6	14,2	11,3	11,3	4,5	19,5
	1/4	KQ2W09-35□P	17,46	13,2	12	17,2	37,1	35,6	14,2	20,5	14,2	6	38,9
3/8	3/8	KQ2W09-36□P	22	13,2	12	17,2	38,6	37,1	14,2	20,5	14,2	6	69,6
	1/4	KQ2W11-35□P	17,46	15,4	17	19,3	45,1	44,7	15,6	28,8	23,8	7,5	49,7
	3/8	KQ2W11-36□P	22	15,4	17	19,3	42	41,6	15,6	28,8	23,8	7,5	55,8
1/2	1/2	KQ2W11-37□P	28,57	15,4	17	19,3	47,3	44,6	15,6	28,8	23,8	7,5	128,9
	1/4	KQ2W13-35□P	17,46	19,3	17	21,5	47	48,6	17	50,3	44,4	9	52
	3/8	KQ2W13-36□P	22	19,3	17	21,8	47,9	49,5	17	56	44,4	9,5	86,7
1/2	KQ2W13-37□P	28,57	19,3	17	21,8	53	52,3	17	56	44,4	9,5	168	

□/A: Messing, N: Messing + chemisch vernickelt

Anm.) Ø D1 ist der max. Durchmesser.



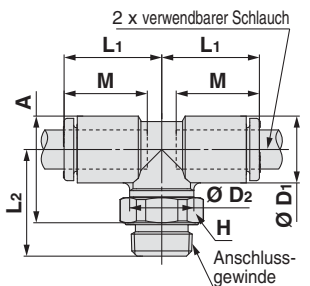
T-Steckverschraubung: KQ2T (Flächendichtung)



verwendbarer Schlauch-Außend-Ø [Zoll]	Anschlussgewinde NPT	Modell	H (Anschlussgewinde)	Anm.) Ø D1	Ø D2	L1	L2	A	M	effektiver Querschnitt [mm²]		min. Anschlussgröße	Gewicht [g]
										Polyamid	Urethan		
										[mm]			
1/8	1/16	KQ2T01-33□P	11,11	7,1	10	14,5	21,5	19,7	13,3	3,4	2,9	2,5	7,7
	1/8	KQ2T01-34□P	12,7	7,1	10	14,5	16,6	14,8	13,3	3,4	2,9	2,5	6,7
	1/4	KQ2T01-35□P	17,46	7,1	10	14,5	21,3	16,8	13,3	3,4	2,9	2,5	18,9
5/32	1/16	KQ2T03-33□P	11,11	8,2	10	14,8	21,1	19,8	13,3	6	4,1	3	16,3
	1/8	KQ2T03-34□P	12,7	8,2	10	14,8	16,2	14,9	13,3	6	4,1	3	7
	1/4	KQ2T03-35□P	17,46	8,2	10	14,8	21,9	17,9	13,3	6	4,1	3	19,2
3/16	1/8	KQ2T05-34□P	12,7	9,1	10	15	16,7	15,8	13,3	8,4	7	3,5	7,3
	1/4	KQ2T05-35□P	17,46	9,1	10	15	22,4	18,8	13,3	8,4	7	3,5	19,5
1/4	1/16	KQ2T07-33□P	11,11	11,1	10	15,6	22,6	22,7	13,3	8,5	8,5	3,5	9,1
	1/8	KQ2T07-34□P	12,7	11,1	10	15,6	17,7	17,8	13,3	14	12,4	4,5	7,9
	1/4	KQ2T07-35□P	17,46	11,1	10	15,6	23,4	20,8	13,3	14	12,4	4,5	20,2
5/16	3/8	KQ2T07-36□P	22	11,1	10	15,6	23,9	21,3	13,3	14	12,4	4,5	33,7
	1/8	KQ2T09-34□P	12,7	13,2	10	16,4	18,7	19,9	14,2	14	14	4,5	9,4
	1/4	KQ2T09-35□P	17,46	13,2	12	17,2	23,4	21,9	14,2	26,3	18,2	6	17,4
3/8	3/8	KQ2T09-36□P	22	13,2	12	17,2	24,9	23,4	14,2	26,3	18,2	6	32,5
	1/8	KQ2T11-34□P	12,7	15,4	12	18,6	22,1	24,4	15,6	21,2	21,2	6	13,3
	1/4	KQ2T11-35□P	17,46	15,4	17	19,3	25,3	24,9	15,6	28,8	23,8	7,5	20,5
1/2	3/8	KQ2T11-36□P	22	15,4	17	19,3	26	25,6	15,6	28,8	23,8	7,5	21,4
	1/2	KQ2T11-37□P	28,57	15,4	17	19,3	31,3	28,6	15,6	28,8	23,8	7,5	56,4
	1/4	KQ2T13-35□P	17,46	19,3	17	21,5	27,2	28,8	17	57,3	50,6	9	24,5
1/2	3/8	KQ2T13-36□P	22	19,3	17	21,8	28,1	29,7	17	63,8	50,6	9,5	38,9
	1/2	KQ2T13-37□P	28,57	19,3	17	21,8	33,2	32,5	17	63,8	50,6	9,5	80,6

□/A: Messing, N: Messing + chemisch vernickelt

Anm.) Ø D1 ist der max. Durchmesser.



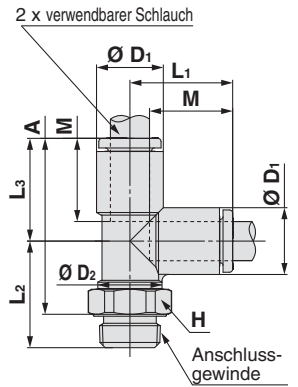
Abmessungen

T-Steckverschraubung, 360° schwenkbar: KQ2Y (Flächendichtung)



verwendbarer Schlauch-Außend-Ø [Zoll]	Anschlussgewinde NPT	Modell	H Anschlussgewinde	Anm.) Ø D1	Ø D2	L1	L2	L3	A*	M	effektiver Querschnitt [mm²]		min. Anschlussgröße	Gewicht [g]
											Polyamid	Urethan		
											[mm]			
1/8	1/16	KQ2Y01-33□P	11,11	7,1	10	14,9	21,5	14,9	31,1	13,3	3,4	2,9	2,5	15,8
	1/8	KQ2Y01-34□P	12,7	7,1	10	14,9	16,6	14,9	26,2	13,3	3,4	2,9	2,5	6,7
	1/4	KQ2Y01-35□P	17,46	7,1	10	14,9	21,3	14,9	28,2	13,3	3,4	2,9	2,5	18,9
5/32	1/16	KQ2Y03-33□P	11,11	8,2	10	15,3	21,1	15,3	31	13,3	6,4	4,4	3	16,4
	1/8	KQ2Y03-34□P	12,7	8,2	10	15,3	16,2	15,3	26,1	13,3	6,4	4,4	3	7
	1/4	KQ2Y03-35□P	17,46	8,2	10	15,3	21,9	15,3	29,1	13,3	6,4	4,4	3	19,2
3/16	1/8	KQ2Y05-34□P	12,7	9,1	10	15,7	16,7	15,7	27	13,3	8,4	7	3,5	7,3
	1/4	KQ2Y05-35□P	17,46	9,1	10	15,7	22,4	15,7	30	13,3	8,4	7	3,5	19,6
1/4	1/16	KQ2Y07-33□P	11,11	11,1	10	16,5	22,6	16,5	33,7	13,3	8,5	8,5	3,5	9,2
	1/8	KQ2Y07-34□P	12,7	11,1	10	16,5	17,7	16,5	28,8	13,3	14	12,4	4,5	8
	1/4	KQ2Y07-35□P	17,46	11,1	10	16,5	23,4	16,5	31,8	13,3	14	12,4	4,5	20,2
5/16	3/8	KQ2Y07-36□P	22	11,1	10	16,5	23,9	16,5	32,3	13,3	14	12,4	4,5	33,7
	1/8	KQ2Y09-34□P	12,7	13,2	10	18,2	18,7	18,2	31,5	14,2	14	14	4,5	9,4
	1/4	KQ2Y09-35□P	17,46	13,2	12	18,2	23,4	18,2	33,5	14,2	25,6	17,7	6	17,5
3/8	3/8	KQ2Y09-36□P	22	13,2	12	18,2	24,9	18,2	35	14,2	25,6	17,7	6	32,6
	1/4	KQ2Y11-35□P	17,46	15,4	17	20,4	25,3	20,4	37,6	15,6	28,8	23,8	7,5	20,7
	3/8	KQ2Y11-36□P	22	15,4	17	20,4	26	20,4	38,3	15,6	28,8	23,8	7,5	21,5
1/2	1/2	KQ2Y11-37□P	28,57	15,4	17	20,4	31,3	20,4	41,3	15,6	28,8	23,8	7,5	56,5
	1/4	KQ2Y13-35□P	17,46	19,3	17	23,4	27,2	23,4	42,5	17	57,3	50,6	9	24,9
	3/8	KQ2Y13-36□P	22	19,3	17	23,4	28,1	23,4	43,4	17	63,8	50,6	9,5	39,1
1/2	KQ2Y13-37□P	28,57	19,3	17	23,4	33,2	23,4	46,2	17	63,8	50,6	9,5	80,8	

□/A: Messing, N: Messing + chemisch vernickelt * Referenzabmessungen nach Einbau des NPT-Gewindes
Anm.) Ø D1 ist der max. Durchmesser.

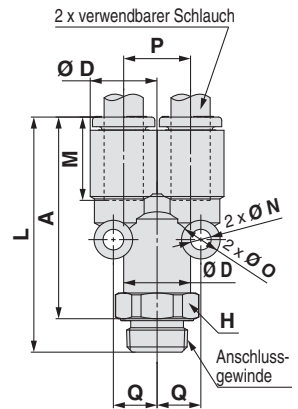


Y-Steckverschraubung: KQ2U (Flächendichtung)



verwendbarer Schlauch-Außend-Ø [Zoll]	Anschlussgewinde NPT	Modell	H Anschlussgewinde	Anm.) Ø D	L	P	A*	M	Q	Ø O	Ø N	effektiver Querschnitt [mm²]		min. Anschlussgröße	Gewicht [g]
												Polyamid	Urethan		
												[mm]			
1/8	1/16	KQ2U01-33□P	11,11	7,1	35,9	7,1	30,5	13,3	5,2	6	3,2	3,4	2,9	2,5	7,2
	1/8	KQ2U01-34□P	12,7	7,1	35,9	7,1	30,5	13,3	5,2	6	3,2	3,4	2,9	2,7	9,8
	1/4	KQ2U01-35□P	17,46	7,1	39,6	7,1	31,5	13,3	5,2	6	3,2	3,4	2,9	2,7	20,3
5/32	1/16	KQ2U03-33□P	11,11	8,2	36	8,2	30,6	13,3	5,7	6	3,2	4,2	4,2	3,6	7,5
	1/8	KQ2U03-34□P	12,7	8,2	36	8,2	30,6	13,3	5,7	6	3,2	4,2	4,2	3,6	10,1
	1/4	KQ2U03-35□P	17,46	8,2	39,7	8,2	31,6	13,3	5,7	6	3,2	4,2	4,2	3,6	20,5
3/16	1/8	KQ2U05-34□P	12,7	9,1	36,6	9,1	31,2	13,3	6,2	6	3,2	8,4	7	4,1	10,6
	1/4	KQ2U05-35□P	17,46	9,1	40,3	9,1	32,2	13,3	6,2	6	3,2	8,4	7	4,1	20,9
1/4	1/16	KQ2U07-33□P	12,7	11,1	37,3	11,1	31,9	13,3	7,6	8	4	8,5	8,5	3,5	12,2
	1/8	KQ2U07-34□P	12,7	11,1	37,3	11,1	31,9	13,3	7,6	8	4	14,4	12,4	5,6	11,7
	1/4	KQ2U07-35□P	17,46	11,1	41	11,1	32,9	13,3	7,6	8	4	14,4	12,4	5,6	21,6
5/16	3/8	KQ2U07-36□P	22	11,1	40,5	11,1	32,4	13,3	7,6	8	4	14,4	12,4	5,6	30,6
	1/8	KQ2U09-34□P	14,29	13,2	40,2	13,2	34,8	14,2	8,7	8	4,2	25,6	17,7	6	16,3
	1/4	KQ2U09-35□P	17,46	13,2	43,9	13,2	35,8	14,2	8,7	8	4,2	25,6	17,7	7,3	22,6
3/8	3/8	KQ2U09-36□P	22	13,2	43,4	13,2	35,3	14,2	8,7	8	4,2	25,6	17,7	7,3	31,5
	1/4	KQ2U11-35□P	17,46	15,4	47,4	15,4	39,3	15,6	9,9	8	4,2	28,8	23,8	8,9	23,8
	3/8	KQ2U11-36□P	22	15,4	46,9	15,4	38,8	15,6	9,9	8	4,2	28,8	23,8	8,9	32,9
1/2	1/2	KQ2U11-37□P	28,57	15,4	48,7	15,4	38,3	15,6	9,9	8	4,2	28,8	23,8	8,9	53,2
	1/4	KQ2U13-35□P	22	19,3	52,2	19,3	44,1	17	11,8	8	4,2	57,3	50,6	9	41,4
	3/8	KQ2U13-36□P	22	19,3	51,7	19,3	43,6	17	11,8	8	4,2	64,6	50,6	11	39
1/2	KQ2U13-37□P	28,57	19,3	53,5	19,3	43,1	17	11,8	8	4,2	64,6	50,6	12,1	54,8	

□/A: Messing, N: Messing + chemisch vernickelt * Referenzabmessungen nach Einbau des NPT-Gewindes
Anm.) Ø D ist der max. Durchmesser.



PTFE-Beschichtung/Dichtung

metrisch M, R, Rc

Zoll UNF, NPT

Zoll M, R, Rc

metrisch G

Flächendichtung

metrisch R, Rc

Zoll NPT

Zoll R

Dichtung

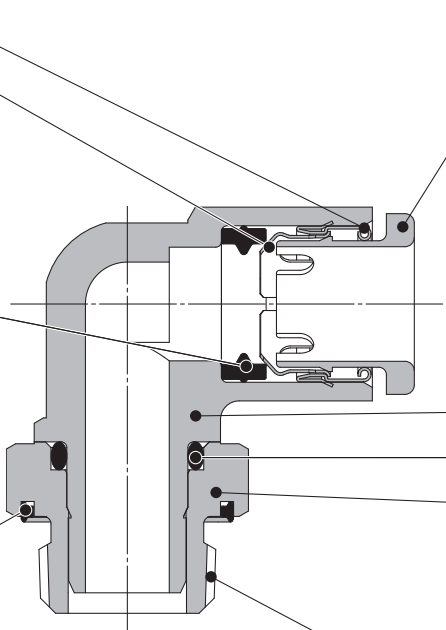
metrisch Uni

Zoll Uni

Steckverbindungen (Zoll)

Verwendbarer Schlauch: Zoll, Anschlussgewinde: R

Serie KQ2



Führung
Spannzange
Geeignet für die Verwendung mit Polyamid- und Polyurethanschlauch. Große Haltekraft.
Die Spannzange sorgt für sicheren Halt des Schlauchs mit hohen Haltekräften.

Dichtung
Für einen großen Druckbereich von Vakuum bis zu einem Druck von 1 MPa verwendbar.
Ein neues Design gewährleistet hohe Dichtheit und einen verringerten Kraftaufwand beim Einführen des Schlauchs.

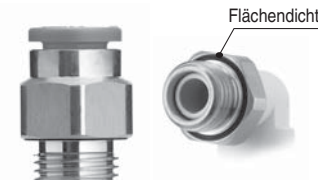
Flächendichtung
Dichtring
Vereinfachter Leitungsanschluss dank Konstruktion mit Flächendichtung.

Druckring
Geringer Kraftaufwand beim Lösen des Schlauchs.
Der Druckring verhindert, daß die Spannzange zu stark in die Schlauchoberfläche eindringt.

Gehäuse
O-Ring
Anschlussgehäuse
Erlaubt gedrängte Bauweisen der Verbindungen.
Das Gehäuse ist zum Zweck der Positionierung drehbar.

Anschlussgewinde

R



Steckverbindung für Vakuum bis -100 kPa einsetzbar.

Ein neues Anschlussgewinde sorgt für eine drastische Verringerung des Arbeitsaufwands beim Einschrauben.



Verwendbarer Schlauch

Schlauchmaterial	FEP, PFA, Polyamid, Soft Polyamid, Polyurethan
Schlauch-Außen-Ø	1/8", 3/16", 1/4", 5/16", 3/8", 1/2"

Technische Daten

Medium		Druckluft/Wasser ^{Anm. 1)}
Betriebsdruckbereich ^{Anm. 2)}		-100 kPa bis 1 MPa
Prüfdruck (bei 23 °C)		3 MPa
Umgebungs- und Medientemperatur		-5 bis 60 °C, Wasser: 0 bis 40 °C (nicht gefroren)
Gewinde	Gewindeteil	JIS B0203 (konisches Rohrgewinde) JIS B0205 (metrisches Normalgewinde)
	Mutter	JIS B0205 (metrisches Feingewinde)
Gewindeabdichtung		Dichtungsring

Anm. 1) Druckspitzen müssen kleiner sein als der max. Betriebsdruck.

Anm. 2) Die Steckverbindungen nicht zum Leckagetest oder zur Aufrechterhaltung von Vakuum verwenden, da keine absolute Dichtheit garantiert wird.

Material der Bauteile

Gehäuse	C3604, PBT, PP, rostfreier Stahl 303
Anschlussgehäuse	C3604 (Gewindeteil), rostfreier Stahl 303 (Gewindeteil)
Spannzange	rostfreier Stahl 304
Führung	rostfreier Stahl 304
Druckring	POM
Dichtung, O-Ring, Dichtung	NBR

Bestellschlüssel

Mit Gewinde **KQ2** **H** **05** - **01** **A** **P**

Steckverbindungen

Modell

Symbol	Modell
H	gerade Steckverschraubung
L	Einschraubwinkel
T	T-Steckverschraubung
W	Einschraubwinkel hoch
Y	T-Steckverschraubung
U	Y-Steckverschraubung

Flächendichtung

Gewindematerial/Oberflächenbehandlung

Symbol	Gewindematerial/Oberflächenbehandlung
A	Messing
N	Messing + chemisch vernickelt

Anschlussgröße

Symbol	Größe
01	R 1/8
02	R 1/4
03	R 3/8
04	R 1/2

verwendbarer Schlauch-Außen-Ø

Symbol	Größe
01	Ø 1/8"
05	Ø 3/16"
07	Ø 1/4"
09	Ø 5/16"
11	Ø 3/8"
13	Ø 1/2"

PTFE-Beschichtung/Dichtung

metrisch M, R, Rc

Zoll UNF, NPT

Zoll M, R, Rc

Flächendichtung

metrisch G

metrisch R, Rc

Zoll NPT

Zoll R

Dichtung

metrisch Uni

Zoll Uni

Steckverbindungen (Zoll)

Variantenübersicht

Einschraubwinkel

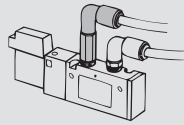
hoch 360° schwenkbar

KQ2W

S.98



Grundsätzlich wird es zusammen mit einem Einschraubwinkel verwendet. Für Anschlüsse übereinander liegender Schläuche auf verschiedenen Ebenen.



gerade

Steckverschraubung

KQ2H

S.98



Zum Anschließen eines Innengewindes. Geläufigste Ausführung.

T-Steckverschraubung

KQ2T

S.99



Zur Verzweigung von Schläuchen in beide 90°-Richtungen. Mit Anschluß für Innengewinde.

Y-Steckverschraubung

KQ2U

S.99



Zum Verzweigen von Steckverbindungen.

Einschraubwinkel, 360° schwenkbar

KQ2L

S.98



Für rechtwinkligen Anschluss an Innengewinde. Geläufigste Ausführung.

T-Steckverschraubung, 360° schwenkbar

KQ2Y

S.99



Zum Verzweigen eines Innengewindes im 90°-Winkel.

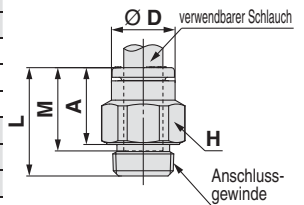
Abmessungen

gerade Steckverschraubung: KQ2H (Flächendichtung)



verwendbarer Schlauch- Außen-Ø [Zoll]	Anschluss- gewinde R	Modell	H (Schlüssel- weite)	Ø D	L	A*	M	effektiver Querschnitt [mm ²]		min. Anschluss- größe	Gewicht [g]
								Polyamid	Urethan		
								[mm]			
1/8	1/8	KQ2H01-01□P	12	6,7	14,1	8,9	13,3	3,4	2,9	2,5	6,3
	1/4	KQ2H01-02□P	17	6,7	15	7,4	13,3	3,4	2,9	2,5	15,1
3/16	1/8	KQ2H05-01□P	12	8,3	16,7	11,5	13,3	7,8	6,5	3,5	6,8
	1/4	KQ2H05-02□P	17	8,3	15	7,4	13,3	7,8	6,5	3,5	13,9
1/4	1/8	KQ2H07-01□P	12	10,9	19,4	14,2	13,3	13,5	11,5	4,6	8,2
	1/4	KQ2H07-02□P	17	10,9	15	7,4	13,3	13,5	11,5	4,6	12,2
	3/8	KQ2H07-03□P	21	10,9	14,5	6,9	13,3	13,5	11,5	4,6	20,4
5/16	1/8	KQ2H09-01□P	14	13	21,1	15,9	14,2	26,1	18	6	11,8
	1/4	KQ2H09-02□P	17	13	19,9	12,3	14,2	26,1	18	6	13,9
	3/8	KQ2H09-03□P	21	13	15,2	7,6	14,2	26,1	18	6	19,6
3/8	1/4	KQ2H11-02□P	17	15,1	23,9	16,3	15,6	35,3	29,1	7	18
	3/8	KQ2H11-03□P	21	15,1	21,2	13,6	15,6	35,3	29,1	7	24,3
	1/2	KQ2H11-04□P	27	15,1	18,8	8,4	15,6	35,3	29,1	7	42
1/2	1/4	KQ2H13-02□P	19	19	26,8	19,2	17	58,5	51,7	9	21,3
	3/8	KQ2H13-03□P	21	19	25,6	18	17	66,0	51,7	9,6	28,9
	1/2	KQ2H13-04□P	27	19	26,5	16,1	17	66,0	51,7	9,6	50,9

□/A: Messing, N: Messing + chemisch vernickelt * Referenzabmessungen nach Einbau des R-Gewindes

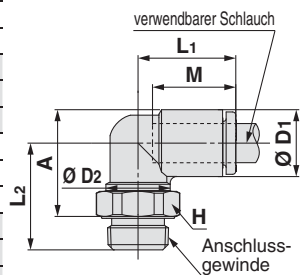


Einschraubwinkel, 360° schwenkbar: KQ2L (Flächendichtung)



verwendbarer Schlauch- Außen-Ø [Zoll]	Anschluss- gewinde R	Modell	H (Schlüssel- weite)	Anm.) Ø D1	Ø D2	L1	L2	A*	M	effektiver Querschnitt [mm ²]		min. Anschluss- größe	Gewicht [g]
										Polyamid	Urethan		
										[mm]			
3/16	1/8	KQ2L05-01□P	12	9,1	10	15	16,0	15,3	13,3	6,8	5,6	3,5	5,4
	1/4	KQ2L05-02□P	17	9,1	10	15	20,4	17,3	13,3	6,8	5,6	3,5	14,7
1/4	1/8	KQ2L07-01□P	12	11,1	10	15,6	17,0	17,3	13,3	11,3	10	4,5	5,8
	1/4	KQ2L07-02□P	17	11,1	10	15,6	21,4	19,3	13,3	11,3	10	4,5	15
	3/8	KQ2L07-03□P	21	11,1	10	15,6	23,4	21,3	13,3	11,3	10	4,5	30,3
5/16	1/8	KQ2L09-01□P	12	13,2	10	16,4	18,0	19,4	14,2	11,4	11,4	4,5	6,5
	1/4	KQ2L09-02□P	17	13,2	12	17,2	22,4	21,4	14,2	21,6	14,9	6	13,7
	3/8	KQ2L09-03□P	21	13,2	12	17,2	24,4	23,4	14,2	21,6	14,9	6	28,7
3/8	1/4	KQ2L11-02□P	17	15,4	17	19,3	25,5	25,5	15,6	28,8	23,8	7,5	17,7
	3/8	KQ2L11-03□P	21	15,4	17	19,3	25,6	25,6	15,6	28,8	23,8	7,5	17,6
	1/2	KQ2L11-04□P	27	15,4	17	19,3	30,4	27,6	15,6	28,8	23,8	7,5	44,8
1/2	1/4	KQ2L13-02□P	17	19,3	17	21,5	27,4	29,4	17	50,3	44,4	9	20
	3/8	KQ2L13-03□P	21	19,3	17	21,8	27,7	29,7	17	56,7	44,4	9,5	32,6
	1/2	KQ2L13-04□P	27	19,3	17	21,8	32,3	31,5	17	56,7	44,4	9,5	64,5

□/A: Messing, N: Messing + chemisch vernickelt * Referenzabmessungen nach Einbau des R-Gewindes
Anm.) Ø D1 ist der max. Durchmesser.

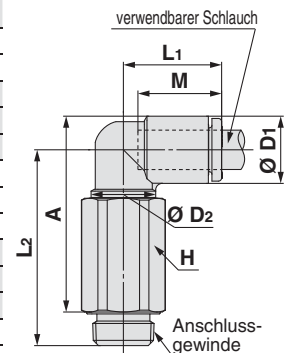


Einschraubwinkel hoch 360° schwenkbar: KQ2W (Flächendichtung)



verwendbarer Schlauch- Außen-Ø [Zoll]	Anschluss- gewinde R	Modell	H (Schlüssel- weite)	Anm.) Ø D1	Ø D2	L1	L2	A*	M	effektiver Querschnitt [mm ²]		min. Anschluss- größe	Gewicht [g]
										Polyamid	Urethan		
										[mm]			
3/16	1/8	KQ2W05-01□P	12	9,1	10	15	29,7	29	13,3	6,8	5,6	3,5	15,7
	1/4	KQ2W05-02□P	17	9,1	10	15	32	29	13,3	6,8	5,6	3,5	35,1
1/4	1/8	KQ2W07-01□P	12	11,1	10	15,6	30,7	31	13,3	11,6	10,0	4,5	16
	1/4	KQ2W07-02□P	17	11,1	10	15,6	33	31	13,3	11,6	10,0	4,5	35,4
	3/8	KQ2W07-03□P	21	11,1	10	15,6	35	33	13,3	11,6	10,0	4,5	62,8
5/16	1/8	KQ2W09-01□P	12	13,2	10	16,4	31,7	33,1	14,2	11,6	11,6	4,5	16,7
	1/4	KQ2W09-02□P	17	13,2	12	17,2	36,1	35,1	14,2	21,5	14,9	6	35,4
	3/8	KQ2W09-03□P	21	13,2	12	17,2	38,1	37,1	14,2	21,5	14,9	6	64,7
3/8	1/4	KQ2W11-02□P	17	15,4	17	19,3	49,9	50	15,6	28,8	23,8	7	54,1
	3/8	KQ2W11-03□P	21	15,4	17	19,3	44,5	44,6	15,6	28,8	23,8	7	57,5
	1/2	KQ2W11-04□P	27	15,4	17	19,3	49,3	46,6	15,6	28,8	23,8	7	122,5
1/2	1/4	KQ2W13-02□P	17	19,3	17	21,5	51,8	53,9	17	56,7	44,4	9	56,4
	3/8	KQ2W13-03□P	21	19,3	17	21,8	47,4	49,5	17	56,7	44,4	9,5	81,6
	1/2	KQ2W13-04□P	27	19,3	17	21,8	52	51,3	17	56,7	44,4	9,5	143,9

□/A: Messing, N: Messing + chemisch vernickelt * Referenzabmessungen nach Einbau des R-Gewindes
Anm.) Ø D1 ist der max. Durchmesser.



metrisch M, R, Rc

Zoll UNF, NPT

Zoll M, R, Rc

metrisch G

metrisch R, Rc

Zoll NPT

Zoll R

metrisch Uni

Zoll Uni

Serie KQ2

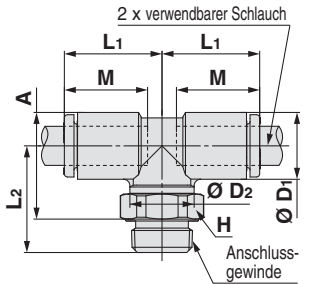
Verwendbarer Schlauch: Zoll, Anschlussgewinde: R

Abmessungen

T-Steckverschraubung: KQ2T (Flächendichtung)



verwendbarer Schlauch- Außen-Ø [Zoll]	Anschluss- gewinde R	Modell	H Schlüssel- weite)	Anm.) Ø D ₁	Ø D ₂	L ₁	L ₂	A*	M	effektiver Querschnitt [mm ²]		min. Anschluss- größe	Gewicht [g]
										Polyamid	Urethane		
										[mm]			
3/16	1/8	KQ2T05-01□P	12	9,1	10	15	16	15,3	13,3	8,4	7,0	3,5	6,2
	1/4	KQ2T05-02□P	17	9,1	10	15	20,4	17,3	13,3	8,4	7,0	3,5	15,5
1/4	1/8	KQ2T07-01□P	12	11,1	10	15,6	17	17,3	13,3	14,4	12,4	4,5	6,9
	1/4	KQ2T07-02□P	17	11,1	10	15,6	21,4	19,3	13,3	14,4	12,4	4,5	16,2
	3/8	KQ2T07-03□P	21	11,1	10	15,6	23,4	21,3	13,3	14,4	12,4	4,5	31,5
5/16	1/8	KQ2T09-01□P	12	13,2	10	16,4	18	19,4	14,2	14,4	14,4	4,5	8,3
	1/4	KQ2T09-02□P	17	13,2	12	17,2	22,4	21,4	14,2	26,3	18,2	6	15,5
	3/8	KQ2T09-03□P	21	13,2	12	17,2	24,4	23,4	14,2	26,3	18,2	6	30,4
3/8	1/4	KQ2T11-02□P	17	15,4	17	19,3	25,4	25,5	15,6	28,8	23,8	7,5	20,1
	3/8	KQ2T11-03□P	21	15,4	17	19,3	25,5	25,6	15,6	28,8	23,8	7,5	20
	1/2	KQ2T11-04□P	27	15,4	17	19,3	30,3	27,6	15,6	28,8	23,8	7,5	47,3
1/2	1/4	KQ2T13-02□P	17	19,3	17	21,5	27,3	29,4	17	57,3	50,6	9	24,1
	3/8	KQ2T13-03□P	21	19,3	17	21,8	27,6	29,7	17	63,8	50,6	9,5	36,7
	1/2	KQ2T13-04□P	27	19,3	17	21,8	32,2	31,5	17	63,8	50,6	9,5	68,7

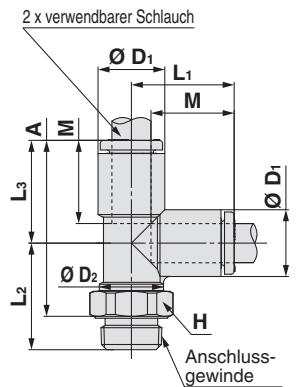


□/A: Messing, N: Messing + chemisch vernickelt * Referenzabmessungen nach Einbau des R-Gewindes
Anm.) Ø D₁ ist der max. Durchmesser.

T-Steckverschraubung, 360° schwenkbar: KQ2Y (Flächendichtung)



verwendbarer Schlauch- Außen-Ø [Zoll]	Anschluss- gewinde R	Modell	H Schlüssel- weite)	Anm.) Ø D ₁	Ø D ₂	L ₁	L ₂	L ₃	A*	M	effektiver Querschnitt [mm ²]		min. Anschluss- größe	Gewicht [g]
											Polyamid	Urethane		
											[mm]			
3/16	1/8	KQ2Y05-01□P	12	9,1	10	15,7	16	15,7	26,5	13,3	8,4	7,0	3,5	6,3
	1/4	KQ2Y05-02□P	17	9,1	10	15,7	20,4	15,7	28,5	13,3	8,4	7,0	3,5	15,6
1/4	1/8	KQ2Y07-01□P	12	11,1	10	16,5	17	16,5	28,3	13,3	14,0	12,4	4,5	6,9
	1/4	KQ2Y07-02□P	17	11,1	10	16,5	21,4	16,5	30,3	13,3	14,0	12,4	4,5	16,2
	3/8	KQ2Y07-03□P	21	11,1	10	16,5	23,4	16,5	32,3	13,3	14,0	12,4	4,5	31,5
5/16	1/8	KQ2Y09-01□P	12	13,2	10	18,2	18	18,2	31	14,2	14,0	14,0	4,5	8,4
	1/4	KQ2Y09-02□P	17	13,2	12	18,2	22,4	18,2	33	14,2	26,3	18,3	6	15,6
	3/8	KQ2Y09-03□P	21	13,2	12	18,2	24,4	18,2	35	14,2	26,3	18,3	6	30,5
3/8	1/4	KQ2Y11-02□P	17	15,4	17	20,4	25,4	20,4	38,2	15,6	28,8	23,8	7,5	20,2
	3/8	KQ2Y11-03□P	21	15,4	17	20,4	25,5	20,4	38,3	15,6	28,8	23,8	7,5	20,1
	1/2	KQ2Y11-04□P	27	15,4	17	20,4	30,3	20,4	40,3	15,6	28,8	23,8	7,5	47,4
1/2	1/4	KQ2Y13-02□P	17	19,3	17	23,4	27,3	23,4	43,1	17	57,3	50,6	9	24,4
	3/8	KQ2Y13-03□P	21	19,3	17	23,4	27,6	23,4	43,4	17	64,6	50,6	9,5	37
	1/2	KQ2Y13-04□P	27	19,3	17	23,4	32,2	23,4	45,2	17	64,6	50,6	9,5	68,9

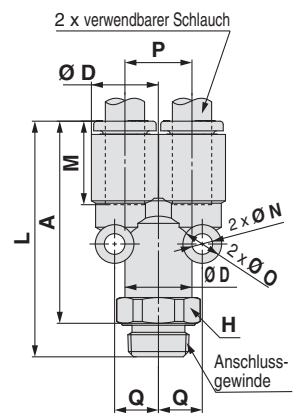


□/A: Messing, N: Messing + chemisch vernickelt * Referenzabmessungen nach Einbau des R-Gewindes
Anm.) Ø D₁ ist der max. Durchmesser.

Y-Steckverschraubung: KQ2U (Flächendichtung)



verwendbarer Schlauch- Außen-Ø [Zoll]	Anschluss- gewinde R	Modell	H Schlüssel- weite)	Anm.) Ø D ₁	L	P	A*	M	Q	Ø O	Ø N	effektiver Querschnitt [mm ²]		min. Anschluss- größe	Gewicht [g]
												Polyamid	Urethane		
												[mm]			
3/16	1/8	KQ2U05-01□P	12	9,1	36,4	9,1	31,2	13,3	6,2	6	3,2	8,4	7,0	4,1	9,8
	1/4	KQ2U05-02□P	17	9,1	39,8	9,1	32,2	13,3	6,2	6	3,2	8,4	7,0	4,1	19,6
1/4	1/8	KQ2U07-01□P	14	11,1	37,1	11,1	31,9	13,3	7,6	8	4	14,4	12,4	5,6	12,3
	1/4	KQ2U07-02□P	17	11,1	40,5	11,1	32,9	13,3	7,6	8	4	14,4	12,4	5,6	20,4
	3/8	KQ2U07-03□P	21	11,1	40	11,1	32,4	13,3	7,6	8	4	14,4	12,4	5,6	28,7
5/16	1/8	KQ2U09-01□P	14	13,2	40	13,2	34,8	14,2	8,7	8	4,2	26,3	18,3	6	15,8
	1/4	KQ2U09-02□P	17	13,2	43,4	13,2	35,8	14,2	8,7	8	4,2	26,3	18,3	7,3	21,4
	3/8	KQ2U09-03□P	21	13,2	42,9	13,2	35,3	14,2	8,7	8	4,2	26,3	18,3	7,3	29,8
3/8	1/4	KQ2U11-02□P	17	15,4	46,9	15,4	39,3	15,6	9,9	8	4,2	28,8	23,8	8,9	22,8
	3/8	KQ2U11-03□P	21	15,4	46,4	15,4	38,8	15,6	9,9	8	4,2	28,8	23,8	8,9	31,3
	1/2	KQ2U11-04□P	27	15,4	48,7	15,4	38,3	15,6	9,9	8	4,2	28,8	23,8	8,9	49,6
1/2	1/4	KQ2U13-02□P	21	19,3	51,2	19,3	43,6	17	11,8	8	4,2	57,3	50,6	9	38,8
	3/8	KQ2U13-03□P	21	19,3	51,2	19,3	43,6	17	11,8	8	4,2	64,6	50,6	11	37,6
	1/2	KQ2U13-04□P	27	19,3	53,5	19,3	43,1	17	11,8	8	4,2	64,6	50,6	12,1	51,3

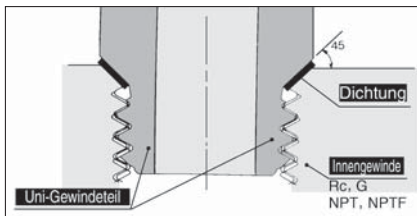
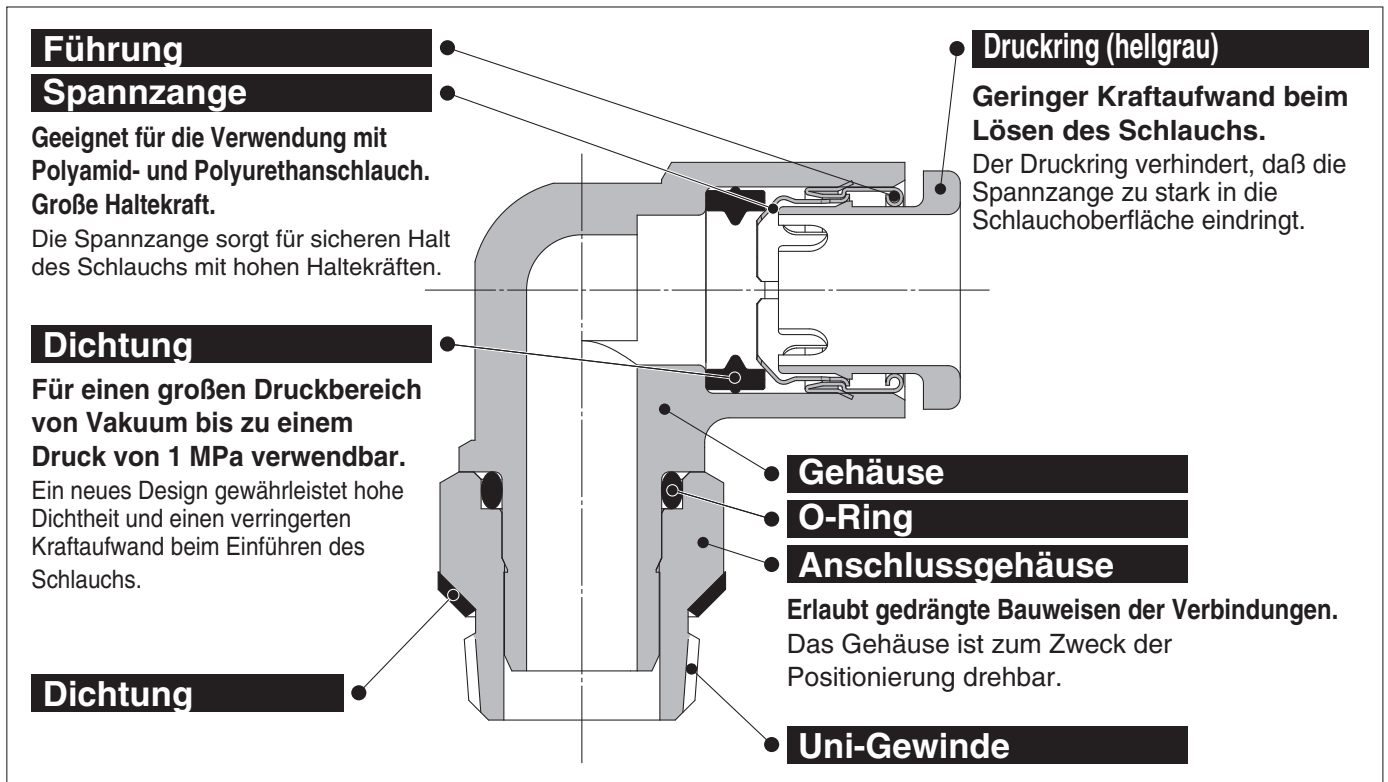


□/A: Messing, N: Messing + chemisch vernickelt * Referenzabmessungen nach Einbau des R-Gewindes
Anm.) Ø D₁ ist der max. Durchmesser.

Steckverbindungen (metrisch) mit Uni-Gewinde

Verwendbarer Schlauch: metrisch, Anschlussgewinde Rc, G, NPT, NPTF

Serie KQ2



Form des Uni-Gewindes

Eine beidseitig mit NBR beschichtete Dichtung aus rostfreiem Stahl auf dem Innengewinde bietet eine perfekte Dichtkonstruktion, unabhängig von den unterschiedlichen Gewindedurchmessern, die sich aufgrund von verschiedenen Innengewindearten, Toleranzschwankungen oder der Größe der Fase ergeben. (Gilt für alle Innengewinde mit Standard-Fase.)

Für Verwendung mit von Rc, G, NPT und NPTF wurde eine spezielle Gewindekonstruktion als Uni-Gewinde entwickelt.

Die Dichtmethode sorgt für eine drastische Verringerung des Arbeitsaufwands beim Einschrauben.



Verwendbarer Schlauch

Schlauchmaterial	FEP, PFA, Polyamid, Soft Polyamid, Polyurethan
Schlauch-Außen-Ø	4, 6, 8, 10, 12, 16

Technische Daten

Medium	Druckluft/Wasser Anm. 1)
Betriebsdruckbereich Anm. 2)	-100 kPa bis 1 MPa
Prüfdruck (bei 23 °C)	3 MPa
Umgebungs- und Medientemperatur	-5 bis 60 °C, Wasser: 0 bis 40 °C (nicht gefroren)

Anm. 1) Druckspitzen müssen kleiner sein als der max. Betriebsdruck.

Anm. 2) Die Steckverbindungen nicht zum Leckagetest oder zur Aufrechterhaltung von Vakuum verwenden, da keine absolute Dichtheit garantiert wird.

Material der Bauteile

Gehäuse	C3604, PBT
Anschlussgehäuse	C3604 (Gewindedetail)
Spannzange	rostfreier Stahl 304
Führung	rostfreier Stahl 304
Druckring	POM
Dichtung, O-Ring	NBR
Dichtung	rostfreier Stahl 304, NBR



Bestelloptionen
(Siehe Seite 107 für Details.)

Bestellschlüssel

Mit Gewinde

KQ2 H 06 - U01 A

Steckverbindungen

Modell

Symbol	Modell
H	gerade Steckverschraubung
S	gerade Steckverschraubung mit Innensechskant
L	Einschraubwinkel
K	Einschraubwinkel 45°
V	Einschraubwinkel
T	T-Steckverschraubung
W	Einschraubwinkel hoch
Y	T-Steckverschraubung
U	Y-Steckverschraubung

Gewindematerial/Oberflächenbehandlung

Symbol	Gewindematerial/Oberflächenbehandlung
A	Messing
N	Messing + chemisch vernickelt

Anschlussgröße

Symbol		Größe
Gewinde-anschluss	U01	Uni 1/8
	U02	Uni 1/4
	U03	Uni 3/8
	U04	Uni 1/2

verwendbarer Schlauch-Außen-Ø

Symbol	Größe
04	Ø 4
06	Ø 6
08	Ø 8
10	Ø 10
12	Ø 12
16	Ø 16

Ersatzteile

Bestellschlüssel Dichtung

KQG - U01

Dichtung mit Uni-Gewinde Steckverbindungen

verwendbare Anschlussgröße

Symbol	Größe
U01	Uni 1/8
U02	Uni 1/4
U03	Uni 3/8
U04	Uni 1/2

PTFE-Beschichtung/Dichtung

metrisch M, R, Rc

Zoll UNF, NPT

Zoll M, R, Rc

metrisch G

Flächendichtung

metrisch R, Rc

Zoll NPT

Zoll R

Dichtung

metrisch Uni

Zoll Uni

Steckverbindungen (metrisch) mit Uni-Gewinde

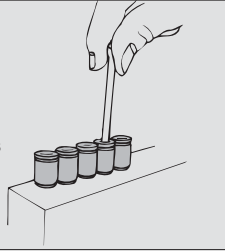
Variantenübersicht

gerade Steckverschraubung mit Innensechskant

KQ2S S.104



Anschluss mit Innensechskant ermöglicht den Anschluss mittels eines Inbusschlüssels bei engen Platzverhältnissen.

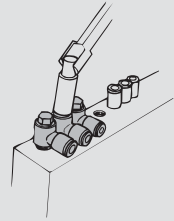


Einschraubwinkel, 360° schwenkbar

KQ2V S.105



Sechskantkopf ermöglicht das platzsparende Einschrauben durch Verwendung von Sechskantschlüsseln.

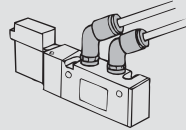


Einschraubwinkel, 45° 360° schwenkbar

KQ2K S.105



Zum Anschließen eines Innengewindes im 45°-Winkel. Ausführung zwischen gerader Steckverschraubung und Einschraubwinkel.

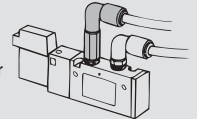


Einschraubwinkel hoch 360° schwenkbar

KQ2W S.105



Grundsätzlich wird es zusammen mit einem Einschraubwinkel verwendet. Für Anschlüsse übereinander liegender Schläuche auf verschiedenen Ebenen.



gerade Steckverschraubung

KQ2H S.104



Zum Anschließen eines Innengewindes. Geläufigste Ausführung.

Einschraubwinkel, 360° schwenkbar

KQ2L S.104



Für rechtwinkligen Anschluss an Innengewinde. Geläufigste Ausführung.

T-Steckverschraubung

KQ2T S.106



Zur Verzweigung von Schläuchen in beide 90°-Richtungen. Mit Anschluß für Innengewinde.

Y-Steckverschraubung

KQ2U S.106



Zur Verzweigung eines Innengewindes.

T-Steckverschraubung, 360° schwenkbar

KQ2Y S.106



Zum Verzweigen eines Innengewindes im 90°-Winkel.

Abmessungen

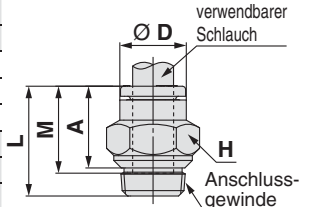
gerade Steckverschraubung: KQ2H (Dichtring)



verwendbarer Schlauch-Außen-Ø	Anschlussgewinde Uni	Modell	H (Schlüsselweite)	Ø D	L	A*	M	effektiver Querschnitt [mm²]		min. Anschlussgröße	Gewicht [g]
								Polyamid	Urethan		
								[mm]			
4	1/8	KQ2H04-U01□	10	7,7	15,9	11,1	13,3	5,6	4	3	6,6
	1/4	KQ2H04-U02□	14	7,7	15,3	8,9	13,3	5,6	4	3	12,7
6	1/8	KQ2H06-U01□	12	9,7	16,7	11,9	13,3	13,1	10,4	4,5	6,2
	1/4	KQ2H06-U02□	14	9,7	17	10,6	13,3	13,1	10,4	4,5	12,8
8	3/8	KQ2H06-U03□	17	9,7	14,9	8,5	13,3	13,1	10,4	4,5	18,1
	1/8	KQ2H08-U01□	14	13	20,6	15,8	14,2	26,1	18	6	7
	1/4	KQ2H08-U02□	14	13	18,5	12,1	14,2	26,1	18	6	10,1
10	3/8	KQ2H08-U03□	17	13	14,9	8,5	14,2	26,1	18	6	15
	1/8	KQ2H10-U01□	17	15,6	22,4	17,6	15,6	26,1	18	6	13,9
	1/4	KQ2H10-U02□	17	15,6	23,7	17,3	15,6	41,5	29,5	7,5	17,6
12	3/8	KQ2H10-U03□	17	15,6	19,5	13,1	15,6	41,5	29,5	7,5	15,6
	1/2	KQ2H10-U04□	22	15,6	17	8,4	15,6	41,5	29,5	7,5	29,5
	1/4	KQ2H12-U02□	19	18,2	24,8	18,4	17	58,3	46,1	9	13,8
16	3/8	KQ2H12-U03□	19	18,2	21,8	15,4	17	58,3	46,1	9	17,9
	1/2	KQ2H12-U04□	22	18,2	17,7	9,1	17	58,3	46,1	9	25,4
	3/8	KQ2H16-U03□	24	23,6	29,2	22,8	20,6	81	67	11	33,9
1/2	KQ2H16-U04□	24	23,6	26,8	18,2	20,6	113	67	13	31,5	

□/A: Messing, N: Messing + chemisch vernickelt

* Referenzabmessungen nach Einbau des Uni-Gewindes



gerade Steckverschraubung mit Innensechskant: KQ2S (Dichtring)

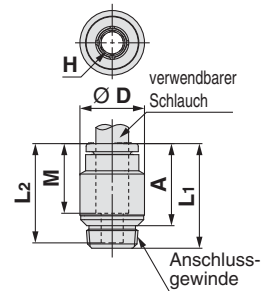


verwendbarer Schlauch-Außen-Ø	Anschlussgewinde Uni	Modell	H (Schlüsselweite)	Anm.) Ø D	L1	L2	A*	M	effektiver Querschnitt [mm²]		min. Anschlussgröße	Gewicht [g]
									Polyamid	Urethan		
									[mm]			
4	1/8	KQ2S04-U01□	3	10	20,6	19,6	15,8	13,3	4,1	3,6	3,1	8
6	1/8	KQ2S06-U01□	4	12	19,8	18,8	15	13,3	10	9,9	4,1	8,2
	1/4	KQ2S06-U02□	4	14	19,8	18,8	13,4	13,3	10,7	10	4,1	12,3
8	1/8	KQ2S08-U01□	5	14	20,7	19,7	15,9	14,2	17,2	16,2	5,1	9,4
	1/4	KQ2S08-U02□	6	14	20,5	19,5	14,1	14,2	23,3	16,2	6,1	10,9
10	3/8	KQ2S08-U03□	6	17	20,7	19,7	14,3	14,2	23,3	16,2	6,1	19,8
	1/8	KQ2S10-U01□	5	15,6	22,4	21,9	16,8	15,6	17,2	16,2	5,1	10,5
	1/4	KQ2S10-U02□	8	17	23,7	20,1	17,3	15,6	39	26,6	8,1	15,4
12	3/8	KQ2S10-U03□	8	17	21,1	20,1	14,7	15,6	39	26,6	8,1	16,4
	1/2	KQ2S10-U04□	8	21	21,1	20,1	12,5	15,6	39	26,6	8,1	29,7
16	1/4	KQ2S12-U02□	8	18,2	27,8	21,5	21,4	17	46	44,5	8,1	20,7
	3/8	KQ2S12-U03□	10	18,2	22,8	21,8	16,4	17	60	44,5	10,1	16,1
	1/2	KQ2S12-U04□	10	21	22,8	21,8	14,2	17	60	44,5	10,1	28,1

□/A: Messing, N: Messing + chemisch vernickelt

* Referenzabmessungen nach Einbau des Uni-Gewindes

Anm.) Ø D ist der max. Durchmesser.



Einschraubwinkel, 360° schwenkbar: KQ2L (Dichtring)

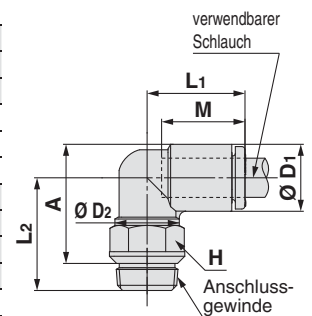


verwendbarer Schlauch-Außen-Ø	Anschlussgewinde Uni	Modell	H (Schlüsselweite)	Anm.) Ø D1	Anm.) Ø D2	L1	L2	A*	M	effektiver Querschnitt [mm²]		min. Anschlussgröße	Gewicht [g]
										Polyamid	Urethan		
										[mm]			
4	1/8	KQ2L04-U01□	10	8,2	10	14,8	16,4	15,7	13,3	4,2	4,2	3	4,8
	1/4	KQ2L04-U02□	14	8,2	10	14,8	19,2	16,9	13,3	4,2	4,2	3	11,5
6	1/8	KQ2L06-U01□	10	10,4	10	15,5	17,5	17,9	13,3	11,4	9	4,5	5,3
	1/4	KQ2L06-U02□	14	10,4	10	15,5	20,3	19,1	13,3	11,4	9	4,5	12
8	3/8	KQ2L06-U03□	17	10,4	10	15,5	21,4	20,2	13,3	11,4	9	4,5	21,4
	1/8	KQ2L08-U01□	10	13,2	10	16,4	18,9	20,7	14,2	11,4	11,4	4,5	6,1
	1/4	KQ2L08-U02□	14	13,2	12	17,2	21,7	21,9	14,2	21,6	14,9	6	10,9
10	3/8	KQ2L08-U03□	17	13,2	12	17,2	22,8	23,0	14,2	21,6	14,9	6	20,2
	1/8	KQ2L10-U01□	14	15,9	12	18,6	21,5	24,6	15,6	21,6	14,9	6	12,3
	1/4	KQ2L10-U02□	17	15,9	17	19,3	24,3	25,8	15,6	35,2	25	7,5	16,9
12	3/8	KQ2L10-U03□	17	15,9	17	19,3	26,9	28,4	15,6	35,2	25	7,5	17,9
	1/2	KQ2L10-U04□	22	15,9	17	19,3	34,5	33,8	15,6	35,2	25	7,5	48,2
16	1/4	KQ2L12-U02□	17	18,5	17	21,5	25,6	28,4	17	50,2	39,7	9	18,7
	3/8	KQ2L12-U03□	17	18,5	17	21,5	28,2	31,0	17	50,2	39,7	9	19,8
	1/2	KQ2L12-U04□	22	18,5	17	21,5	35,8	36,4	17	50,2	39,7	9	50
16	3/8	KQ2L16-U03□	22	23,8	21	27,1	32,4	37,9	20,6	71	58,9	11	37,4
	1/2	KQ2L16-U04□	22	23,8	21	27,1	35,0	38,3	20,6	100	58,9	13	47,9

□/A: Messing, N: Messing + chemisch vernickelt

* Referenzabmessungen nach Einbau des Uni-Gewindes

Anm.) Ø D1, Ø D2 sind die max. Durchmesser.



PTFE-Beschichtung/Dichtung

metrisch M, R, Rc

Zoll UNF, NPT

Zoll M, R, Rc

metrisch G

Flächendichtung

metrisch R, Rc

Zoll NPT

Zoll R

Dichtung

metrisch Uni

Zoll Uni

Serie KQ2

Verwendbarer Schlauch: metrisch, Anschlussgewinde Rc, G, NPT, NPTF

Abmessungen

Einschraubwinkel 45°, 360° schwenkbar: KQ2K (Dichtring)

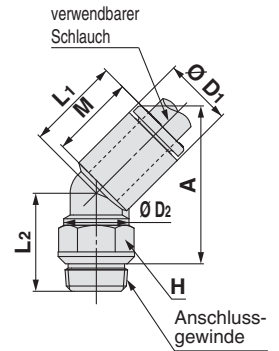


verwendbarer Schlauch-Äußerd.	Anschlussgewinde Uni	Modell	H (Schlüsselweite)	Anm.) Ø D1	Ø D2	L1	L2	A*	M	effektiver Querschnitt [mm ²]		min. Anschlussgröße	Gewicht [g]
										Polyamid	Urethan		
										[mm]			
4	1/8	KQ2K04-U01	10	8,2	10	14,4	12,9	20,8	13,3	3,4	3,4	4,5	4,7
	1/4	KQ2K04-U02	14	8,2	10	14,4	14,7	21	13,3	3,4	3,4	4,5	11,3
6	1/8	KQ2K06-U01	10	10,4	10	14,7	15	23,8	13,3	8,7	6,9	4,5	5,1
	1/4	KQ2K06-U02	14	10,4	10	14,7	16,8	24	13,3	8,7	6,9	4,5	11,7
	3/8	KQ2K06-U03	17	10,4	10	14,7	17,9	25,1	13,3	8,7	6,9	4,5	21,2
8	1/8	KQ2K08-U01	10	13,2	10	16	15,9	26,5	14,2	8,7	8,7	4,5	6
	1/4	KQ2K08-U02	14	13,2	12	16	18,7	27,7	14,2	19,7	19,7	6	10,7
	3/8	KQ2K08-U03	17	13,2	12	16	19,8	28,8	14,2	19,7	19,7	6	20
10	1/8	KQ2K10-U01	14	15,9	12	18,2	19,4	32,4	15,6	30,9	23,2	6	12,2
	1/4	KQ2K10-U02	17	15,9	17	17,6	24,7	35,7	15,6	30,9	23,2	7,5	17
	3/8	KQ2K10-U03	17	15,9	17	17,6	21,6	32,6	15,6	30,9	23,2	7,5	17,4
	1/2	KQ2K10-U04	22	15,9	17	17,6	29,2	38	15,6	30,9	23,2	7,5	47,7
12	1/4	KQ2K12-U02	17	18,5	17	19,4	24,6	37,7	17	44,5	35,1	9	18,5
	3/8	KQ2K12-U03	17	18,5	17	19,4	21,5	34,6	17	44,5	35,1	9	18,9
	1/2	KQ2K12-U04	22	18,5	17	19,4	29,1	40	17	44,5	35,1	9	49,2

□/A: Messing, N: Messing + chemisch vernickelt

* Referenzabmessungen nach Einbau des Uni-Gewindes

Anm.) Ø D1 ist der max. Durchmesser.



Einschraubwinkel, 360° schwenkbar: KQ2V (Dichtring)

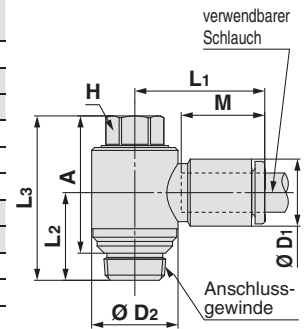


verwendbarer Schlauch-Äußerd.	Anschlussgewinde Uni	Modell	H (Schlüsselweite)	Anm.) Ø D1	Ø D2	L1	L2	L3	A*	M	effektiver Querschnitt [mm ²]		min. Anschlussgröße	Gewicht [g]
											Polyamid	Urethan		
											[mm]			
4	1/8	KQ2V04-U01	8	8,2	13,4	19,3	13,6	25,5	20,7	13,3	2,9	2,9	4,5	13,5
6	1/8	KQ2V06-U01	8	10,4	13,4	20,5	13,6	25,5	20,7	13,3	7,5	5,9	4,5	13,9
	1/4	KQ2V06-U02	10	10,4	15,3	19,9	15,4	28	21,6	13,3	7,5	5,9	4,5	21,8
8	1/8	KQ2V08-U01	12	13,2	17,6	23,5	15	27,5	22,7	14,2	16	11,2	6	23,7
	1/4	KQ2V08-U02	12	13,2	17,6	23,5	17	29,5	23,1	14,2	16	11,2	6	28
	3/8	KQ2V08-U03	14	13,2	20,6	23,1	18,2	34	27,6	14,2	20,5	14,3	7,5	43,1
10	1/4	KQ2V10-U02	14	15,9	20,6	25,9	19	34	27,6	15,6	27	20,3	7,5	38,9
	3/8	KQ2V10-U03	14	15,9	20,6	25,9	19	34	27,6	15,6	27	20,3	7,5	44,4
12	3/8	KQ2V12-U03	17	18,5	25,2	28,5	20,2	36,4	30	17	39	30,8	9	60,5
	1/2	KQ2V12-U04	17	18,5	25,2	28,5	22,9	39,1	30,5	17	39	30,8	9	74,5

□/A: Messing, N: Messing + chemisch vernickelt

* Referenzabmessungen nach Einbau des Uni-Gewindes

Anm.) Ø D1 ist der max. Durchmesser.



Einschraubwinkel hoch 360° schwenkbar: KQ2W (Dichtring)

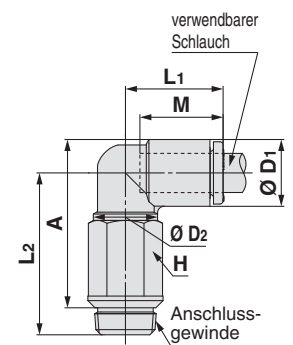


verwendbarer Schlauch-Äußerd.	Anschlussgewinde Uni	Modell	H (Schlüsselweite)	Anm.) Ø D1	Ø D2	L1	L2	A*	M	effektiver Querschnitt [mm ²]		min. Anschlussgröße	Gewicht [g]
										Polyamid	Urethan		
										[mm]			
4	1/8	KQ2W04-U01	10	8,2	10	14,8	24,1	23,4	13,3	4	4	3	8,3
	1/4	KQ2W04-U02	14	8,2	10	14,8	30,1	27,8	13,3	4	4	3	23,9
6	1/8	KQ2W06-U01	10	10,4	10	15,5	31,2	31,6	13,3	10,9	8,6	4,5	11,5
	1/4	KQ2W06-U02	14	10,4	10	15,5	31,2	30	13,3	10,9	8,6	4,5	24,3
	3/8	KQ2W06-U03	17	10,4	10	15,5	32,3	31,1	13,3	10,9	8,6	4,5	41
8	1/8	KQ2W08-U01	10	13,2	10	16,4	32,6	34,4	14,2	10,9	10,9	4,5	12,3
	1/4	KQ2W08-U02	14	13,2	12	17,2	35,4	35,6	14,2	20,5	14,2	6	24,1
	3/8	KQ2W08-U03	17	13,2	12	17,2	36,5	36,7	14,2	20,5	14,2	6	42,5
10	1/4	KQ2W10-U02	17	15,9	17	19,3	48,5	50,1	15,6	33,5	23,8	7,5	54,2
	3/8	KQ2W10-U03	17	15,9	17	19,3	45,8	47,4	15,6	33,5	23,8	7,5	47
	1/2	KQ2W10-U04	22	15,9	17	19,3	53,4	52,8	15,6	33,5	23,8	7,5	95,5
12	1/4	KQ2W12-U02	17	18,5	17	21,5	49,8	52,7	17	47,7	37,7	9	55,9
	3/8	KQ2W12-U03	17	18,5	17	21,5	47,1	50	17	47,7	37,7	9	48,9
	1/2	KQ2W12-U04	22	18,5	17	21,5	54,7	55,4	17	47,7	37,7	9	97,4

□/A: Messing, N: Messing + chemisch vernickelt

* Referenzabmessungen nach Einbau des Uni-Gewindes

Anm.) Ø D1 ist der max. Durchmesser.



Steckverbindungen (metrisch) mit Uni-Gewinde **Serie KQ2**

Verwendbarer Schlauch: metrisch, Anschlussgewinde Rc, G, NPT, NPTF

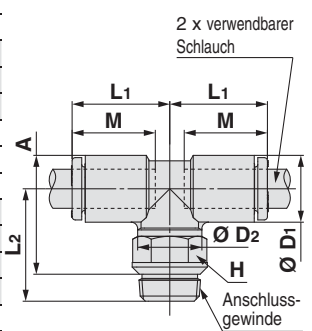
Abmessungen

T-Steckverschraubung: KQ2T (Dichtring)



verwendbarer Schlauch-Äußerd	Anschluss-gewinde Uni	Modell	H (Schlüsselweite)	Anm.) Ø D1	Ø D2	L1	L2	A*	M	effektiver Querschnitt [mm ²]		min. Anschlussgröße	Gewicht [g]
										Polyamid	Urethan		
										[mm]			
4	1/8	KQ2T04-U01	10	8,2	10	14,8	16,4	15,7	13,3	6	4,1	3	5,5
	1/4	KQ2T04-U02	14	8,2	10	14,8	19,2	16,9	13,3	6	4,1	3	12,2
6	1/8	KQ2T06-U01	10	10,4	10	15,5	17,5	17,9	13,3	13,9	11	4,5	6,2
	1/4	KQ2T06-U02	14	10,4	10	15,5	20,3	19,1	13,3	13,9	11	4,5	12,9
8	3/8	KQ2T06-U03	17	10,4	10	15,5	21,4	20,2	13,3	13,9	11	4,5	22,3
	1/8	KQ2T08-U01	10	13,2	10	16,4	18,9	20,7	14,2	13,9	13,9	4,5	7,9
	1/4	KQ2T08-U02	14	13,2	12	17,2	21,7	21,9	14,2	26,3	18,2	6	12,6
10	3/8	KQ2T08-U03	17	13,2	12	17,2	22,8	23	14,2	26,3	18,2	6	21,9
	1/8	KQ2T10-U01	14	15,9	12	18,6	21,4	24,6	15,6	21,6	14,9	6	15,1
	1/4	KQ2T10-U02	17	15,9	17	19,3	24,2	25,8	15,6	35,2	25	7,5	19,5
12	3/8	KQ2T10-U03	17	15,9	17	19,3	26,8	28,4	15,6	35,2	25	7,5	20,5
	1/2	KQ2T10-U04	22	15,9	17	19,3	34,4	33,8	15,6	35,2	25	7,5	50,8
	1/4	KQ2T12-U02	17	18,5	17	21,5	25,5	28,4	17	57,2	45,2	9	22,5
16	3/8	KQ2T12-U03	17	18,5	17	21,5	28,1	31	17	57,2	45,2	9	23,6
	1/2	KQ2T12-U04	22	18,5	17	21,5	35,7	36,4	17	57,2	45,2	9	53,9
	3/8	KQ2T16-U03	22	23,8	21	27,1	32,4	37,9	20,6	71	58,9	11	44,3
	1/2	KQ2T16-U04	22	23,8	21	27,1	35	38,3	20,6	100	58,9	13	54,8

□/A: Messing, N: Messing + chemisch vernickelt * Referenzabmessungen nach Einbau des Uni-Gewindes Anm.) Ø D1 ist der max. Durchmesser.

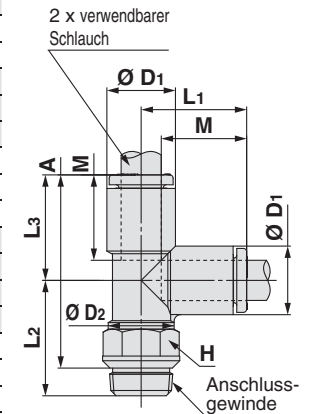


T-Steckverschraubung, 360° schwenkbar: KQ2Y (Dichtring)



verwendbarer Schlauch-Äußerd	Anschluss-gewinde Uni	Modell	H (Schlüsselweite)	Anm.) Ø D1	Ø D2	L1	L2	L3	A*	M	effektiver Querschnitt [mm ²]		min. Anschlussgröße	Gewicht [g]
											Polyamid	Urethan		
											[mm]			
4	1/8	KQ2Y04-U01	10	8,2	10	15,3	16,4	15,3	26,9	13,3	6,4	4	3	5,6
	1/4	KQ2Y04-U02	14	8,2	10	15,3	19,2	15,3	28,1	13,3	6,4	4	3	12,2
6	1/8	KQ2Y06-U01	10	10,4	10	16,3	17,5	16,3	29	13,3	13,4	10,6	4,5	6,3
	1/4	KQ2Y06-U02	14	10,4	10	16,3	20,3	16,3	30,2	13,3	13,4	10,6	4,5	13
8	3/8	KQ2Y06-U03	17	10,4	10	16,3	21,4	16,3	31,3	13,3	13,4	10,6	4,5	22,5
	1/8	KQ2Y08-U01	10	13,2	10	18,2	18,9	18,2	32,3	14,2	13,4	13,4	4,5	8
	1/4	KQ2Y08-U02	14	13,2	12	18,2	21,7	18,2	33,5	14,2	25,6	17,7	6	12,7
10	3/8	KQ2Y08-U03	17	13,2	12	18,2	22,8	18,2	34,6	14,2	25,6	17,7	6	22
	1/8	KQ2Y10-U01	14	15,9	12	20,6	21,4	20,6	37,3	15,6	40	28,4	6	15,2
	1/4	KQ2Y10-U02	17	15,9	17	20,6	24,2	20,6	38,5	15,6	40	28,4	7,5	19,7
12	3/8	KQ2Y10-U03	17	15,9	17	20,6	26,8	20,6	41,1	15,6	40	28,4	7,5	20,7
	1/2	KQ2Y10-U04	22	15,9	17	20,6	34,4	20,6	46,5	15,6	40	28,4	7,5	50,9
	1/4	KQ2Y12-U02	17	18,5	17	23	25,5	23	42,2	17	57,4	45,4	9	22,8
16	3/8	KQ2Y12-U03	17	18,5	17	23	28,1	23	44,8	17	57,4	45,4	9	23,9
	1/2	KQ2Y12-U04	22	18,5	17	23	35,7	23	50,2	17	57,4	45,4	9	54,2
	3/8	KQ2Y16-U03	22	23,8	21	28,6	32,4	28,6	54,6	20,6	81	60	11	44,9
	1/2	KQ2Y16-U04	22	23,8	21	28,6	35	28,6	55	20,6	113	60	13	55,4

□/A: Messing, N: Messing + chemisch vernickelt * Referenzabmessungen nach Einbau des Uni-Gewindes Anm.) Ø D1 ist der max. Durchmesser.

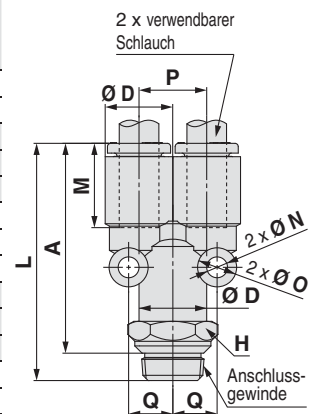


Y-Steckverschraubung: KQ2U (Dichtring)



verwendbarer Schlauch-Äußerd	Anschluss-gewinde Uni	Modell	H (Schlüsselweite)	Anm.) Ø D	L	P	A*	M	Q	Ø O	Ø N	effektiver Querschnitt [mm ²]		min. Anschlussgröße	Gewicht [g]
												Polyamid	Urethan		
												[mm]			
4	1/8	KQ2U04-U01	11	8,2	35,4	8,2	30,6	13,3	5,7	6	3,2	4,2	4,2	3,6	8,6
	1/4	KQ2U04-U02	14	8,2	37,4	8,2	31	13,3	5,7	6	3,2	4,2	4,2	3,6	14,6
6	1/8	KQ2U06-U01	12	10,4	36,8	10,4	32	13,3	6,8	6	3,2	13,4	10,6	5,4	10
	1/4	KQ2U06-U02	14	10,4	38,5	10,4	32,1	13,3	6,8	6	3,2	13,4	10,6	5,4	15
8	3/8	KQ2U06-U03	17	10,4	39,3	10,4	32,9	13,3	6,8	6	3,2	13,4	10,6	5,4	23,3
	1/8	KQ2U08-U01	14	13,2	41,6	13,2	36,8	14,2	8,7	8	4,2	25,6	17,7	6	17,6
	1/4	KQ2U08-U02	14	13,2	42,6	13,2	36,2	14,2	8,7	8	4,2	25,6	17,7	7,3	18,3
10	3/8	KQ2U08-U03	17	13,2	42,4	13,2	36	14,2	8,7	8	4,2	25,6	17,7	7,3	25,5
	1/4	KQ2U10-U02	17	15,9	47,6	15,9	41,2	15,6	10,1	8	4,2	40	28,4	9	25,3
	3/8	KQ2U10-U03	19	15,9	47,5	15,9	41,1	15,6	10,1	8	4,2	40	28,4	9,4	31,6
12	1/2	KQ2U10-U04	22	15,9	49,4	15,9	40,8	15,6	10,1	8	4,2	40	28,4	9,4	47,6
	1/4	KQ2U12-U02	22	18,5	52,1	18,5	45,7	17	11,4	8	4,2	57,4	45,4	9	42,6
	3/8	KQ2U12-U03	22	18,5	52	18,5	45,6	17	11,4	8	4,2	57,4	45,4	11	41,2
	1/2	KQ2U12-U04	22	18,5	53,4	18,5	44,8	17	11,4	8	4,2	57,4	45,4	11,6	48,8

□/A: Messing, N: Messing + chemisch vernickelt * Referenzabmessungen nach Einbau des Uni-Gewindes Anm.) Ø D ist der max. Durchmesser.



metrisch M, R, Rc
Zoll UNF, NPT
Zoll M, R, Rc
metrisch G
metrisch R, Rc
Zoll NPT
Zoll R
metrisch Uni
Dichtung
Zoll Uni

Serie KQ2

Bestelloptionen/Reinraumserie/Ersatzteile

Bitte wenden Sie sich zu Abmessungen, technischen Daten und Lieferzeiten an SMC.

1 Bestelloptionen

Bestelloption	Technische Daten
X12	Schmiermittel: Vaseline Farbe Druckring: weiß
X35 Anm.)	Gehäusefarbe: schwarz Farbe Druckring: hellgrau

Anm.) Die folgenden Modelle sind nicht als Bestelloptionen erhältlich: gerade Steckverschraubung mit Innensechskant/KQ2S, gerade Steckverschraubung/KQ2H.

2 Reinraumserie

Bitte wenden Sie sich für verwendbare Modelle an SMC.

Bestelloption	Technische Daten
10-	Messingteile: chemisch vernickelt Schmiermittel: Fluor-Schmierfett Gebläseanwendung im Reinraum doppelte Verpackung Kunststoffgehäuse/Farbe Druckring: weiß

Beispiel: **10-KQ2H06-U01N**

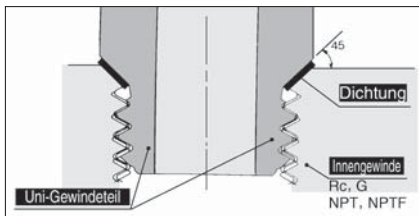
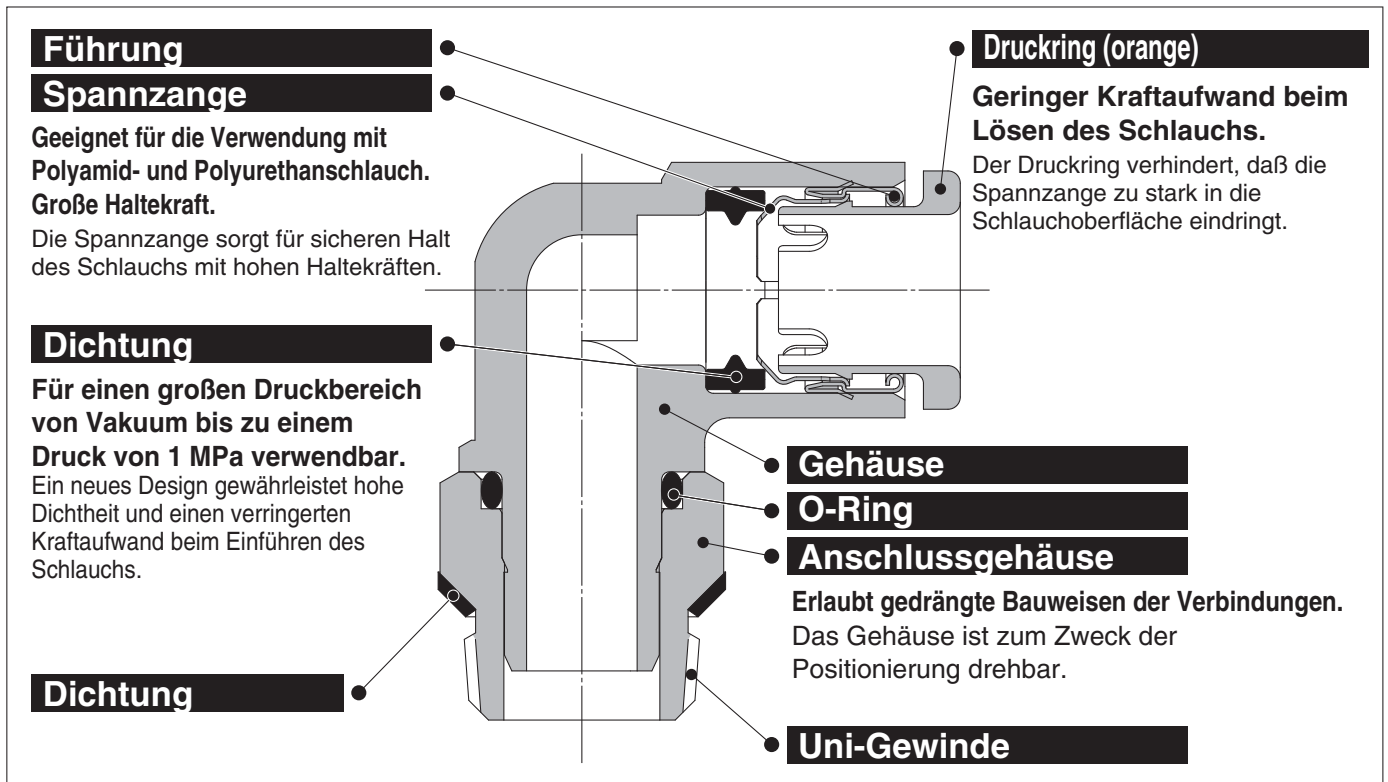
3 Ersatzteile

Beschreibung	Bestell-Nr.	Anschlussgewinde-Größe
Dichtung	KQG-U01	Uni 1/8
	KQG-U02	Uni 1/4
	KQG-U03	Uni 3/8
	KQG-U04	Uni 1/2

Steckverbindungen (Zoll) mit Uni-Gewinde

Verwendbarer Schlauch: Zoll, Anschlussgewinde: Rc, G, NPT, NPTF

Serie KQ2



Form des Uni-Gewindes

Eine beidseitig mit NBR beschichtete Dichtung aus rostfreiem Stahl auf dem Innengewinde bietet eine perfekte Dichtkonstruktion, unabhängig von den unterschiedlichen Gewindedurchmessern, die sich aufgrund von verschiedenen Innengewindearten, Toleranzschwankungen oder der Größe der Fase ergeben. (Gilt für alle Innengewinde mit Standard-Fase.)

Für Verwendung mit von Rc, G, NPT und NPTF wurde eine spezielle Gewindekonstruktion als Uni-Gewinde entwickelt.

Die Dichtmethode sorgt für eine drastische Verringerung des Arbeitsaufwands beim Einschrauben.



Verwendbarer Schlauch

Schlauchmaterial	FEP, PFA, Polyamid, Soft Polyamid, Polyurethan
Schlauch-Außen-Ø	1/8", 5/32", 3/16", 1/4", 5/16", 3/8", 1/2"

Technische Daten

Medium	Druckluft/Wasser Anm. 1)
Betriebsdruckbereich Anm. 2)	-100 kPa bis 1 MPa
Prüfdruck (bei 23 °C)	3 MPa
Umgebungs- und Medientemperatur	-5 bis 60 °C, Wasser: 0 bis 40 °C (nicht gefroren)

Anm. 1) Druckspitzen müssen kleiner sein als der max. Betriebsdruck.

Anm. 2) Die Steckverbindungen nicht zum Leckagetest oder zur Aufrechterhaltung von Vakuum verwenden, da keine absolute Dichtheit garantiert wird.

Material der Bauteile

Gehäuse	C3604, PBT
Anschlussgehäuse	C3604 (Gewindedetail)
Spannzange	rostfreier Stahl 304
Führung	rostfreier Stahl 304
Druckring	POM
Dichtung, O-Ring	NBR
Dichtung	rostfreier Stahl 304, NBR



Bestelloptionen
(Siehe Seite 114 für Details.)

Bestellschlüssel

Mit Gewinde

KQ2 H 05 - U01 A

Steckverbindungen

Modell

Symbol	Modell
H	gerade Steckverbindung
L	Einschraubwinkel, 360° schwenkbar
T	T-Steckverschraubung
W	Einschraubwinkel hoch, 360° schwenkbar
Y	T-Steckverschraubung, 360° schwenkbar
U	Y-Steckverschraubung

verwendbarer Schlauch-Außen-Ø

Symbol	Größe
01	Ø 1/8"
03	Ø 5/32"
05	Ø 3/16"
07	Ø 1/4"
09	Ø 5/16"
11	Ø 3/8"
13	Ø 1/2"

Gewindematerial/Oberflächenbehandlung

Symbol	Gewindematerial/Oberflächenbehandlung
A	Messing
N	Messing + chemisch vernickelt

Anschlussgröße

Symbol	Größe
U01	Uni 1/8
U02	Uni 1/4
U03	Uni 3/8
U04	Uni 1/2

Ersatzteile

Bestellschlüssel Dichtung

KQG - U01

Dichtung mit Uni-Gewinde Steckverbindungen

verwendbare Anschlussgröße

Symbol	Größe
U01	Uni 1/8
U02	Uni 1/4
U03	Uni 3/8
U04	Uni 1/2

PTFE-Beschichtung/Dichtung

metrisch M, R, Rc

Zoll UNF, NPT

Zoll M, R, Rc

metrisch G

Flächendichtung

metrisch R, Rc

Zoll NPT

Zoll R

Dichtung

metrisch Uni

Zoll Uni

Steckverbindungen (Zoll) mit Uni-Gewinde

Variantenübersicht

gerade

Steckverschraubung

KQ2H

S.112



Zum Anschließen eines Innengewindes. Geläufigste Ausführung.

Einschraubwinkel, 360° schwenkbar

KQ2L

S.112



Für rechtwinkligen Anschluss an Innengewinde. Geläufigste Ausführung.

T-Steckverschraubung

KQ2T

S.113



Zur Verzweigung von Schläuchen in beide 90°-Richtungen. Mit Anschluß für Innengewinde.

T-Steckverschraubung, 360° schwenkbar

KQ2Y

S.113



Zum Verzweigen eines Innengewindes im 90°-Winkel.

Y-Steckverschraubung

KQ2U

S.113



Zur Verzweigung eines Innengewindes.

Einschraubwinkel hoch 360° schwenkbar

KQ2W

S.112



Grundsätzlich wird es zusammen mit einem Einschraubwinkel verwendet. Für Anschlüsse übereinander liegender Schläuche auf verschiedenen Ebenen.

Steckverbindungen (Zoll) mit Uni-Gewinde **Serie KQ2**

Verwendbarer Schlauch: Zoll, Anschlussgewinde: Rc, G, NPT, NPTF

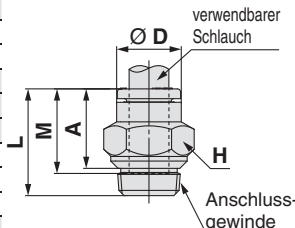
Abmessungen

gerade Steckverschraubung: KQ2H (Dichtring)



verwendbarer Schlauch-Außen-Ø [Zoll]	Anschlussgewinde Uni	Modell	H (Schlüsselweite)	Ø D	L	A*	M	effektiver Querschnitt [mm²]		min. Anschlussgröße	Gewicht [g]
								Polyamid	Urethan		
								[mm]			
1/8	1/8	KQ2H01-U01	11,11	6,7	15,2	10,4	13,3	3,4	2,9	2,5	7,9
	1/4	KQ2H01-U02	14,29	6,7	15,3	8,9	13,3	3,4	2,9	2,5	13,7
5/32	1/8	KQ2H03-U01	11,11	7,7	15,7	10,9	13,3	5,6	4	3	7,7
	1/4	KQ2H03-U02	14,29	7,7	15,3	8,9	13,3	5,6	4	3	13
3/16	1/8	KQ2H05-U01	12,7	8,3	16	11,2	13,3	6,8	5,6	3,5	7,7
	1/4	KQ2H05-U02	14,29	8,3	15,3	8,9	13,3	6,8	5,6	3,5	12,4
1/4	1/8	KQ2H07-U01	12,7	10,9	18,9	14,1	13,3	11,6	10	4,6	8,7
	1/4	KQ2H07-U02	14,29	10,9	15,3	8,9	13,3	11,6	10	4,6	10,7
	3/8	KQ2H07-U03	17,46	10,9	14,9	8,5	13,3	11,6	10	4,6	18,4
5/16	1/8	KQ2H09-U01	14,29	13	20,6	15,8	14,2	26,1	18	6	10,5
	1/4	KQ2H09-U02	14,29	13	18,5	12,1	14,2	26,1	18	6	10,7
	3/8	KQ2H09-U03	17,46	13	14,9	8,5	14,2	26,1	18	6	15,5
3/8	1/4	KQ2H11-U02	17,46	15,1	22,2	15,8	15,6	28,8	23,8	7	16,6
	3/8	KQ2H11-U03	17,46	15,1	18,9	12,5	15,6	28,8	23,8	7	16,2
	1/2	KQ2H11-U04	22,23	15,1	17	8,4	15,6	28,8	23,8	7	30,9
1/2	1/4	KQ2H13-U02	22,23	19	25,2	18,8	17	50,3	44,4	9	24,9
	3/8	KQ2H13-U03	22,23	19	23,5	17,1	17	56,7	44,4	9,6	27
	1/2	KQ2H13-U04	22,23	19	21,7	13,1	17	56,7	44,4	9,6	29,8

* □/A: Messing, N: Messing + chemisch vernickelt * Referenzabmessungen nach Einbau des Uni-Gewindes

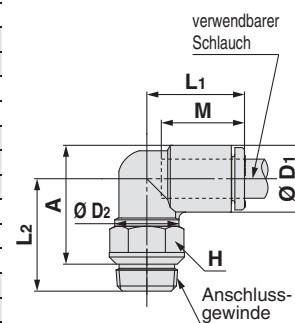


Einschraubwinkel, 360° schwenkbar: KQ2L (Dichtring)



verwendbarer Schlauch-Außen-Ø [Zoll]	Anschlussgewinde Uni	Modell	H (Schlüsselweite)	Anm.) Ø D1	Ø D2	L1	L2	A*	M	effektiver Querschnitt [mm²]		min. Anschlussgröße	Gewicht [g]
										Polyamid	Urethan		
										[mm]			
1/8	1/8	KQ2L01-U01	11,11	7,1	10	14,5	17,9	16,7	13,3	3	2,5	2,5	6
	1/4	KQ2L01-U02	14,29	7,1	10	14,5	19,2	16,4	13,3	3	2,5	2,5	12,1
5/32	1/8	KQ2L03-U01	11,11	8,2	10	14,8	17,4	16,7	13,3	4,2	4,2	3	6,2
	1/4	KQ2L03-U02	14,29	8,2	10	14,8	19,7	17,4	13,3	4,2	4,2	3	12,3
3/16	1/8	KQ2L05-U01	11,11	9,1	10	15	17,9	17,7	13,3	6,8	5,6	3,5	6,4
	1/4	KQ2L05-U02	14,29	9,1	10	15	20,2	18,4	13,3	6,8	5,6	3,5	12,5
1/4	1/8	KQ2L07-U01	11,11	11,1	10	15,6	18,9	19,7	13,3	11,3	10	4,5	6,7
	1/4	KQ2L07-U02	14,29	11,1	10	15,6	21,2	20,4	13,3	11,3	10	4,5	12,9
	3/8	KQ2L07-U03	17,46	11,1	10	15,6	22,3	21,5	13,3	11,3	10	4,5	23,1
5/16	1/8	KQ2L09-U01	11,11	13,2	10	16,4	19,9	21,7	14,2	11,4	11,4	4,5	7,4
	1/4	KQ2L09-U02	14,29	13,2	12	17,2	22,2	22,4	14,2	21,6	14,9	6	11,6
	3/8	KQ2L09-U03	17,46	13,2	12	17,2	23,3	23,5	14,2	21,6	14,9	6	21,7
3/8	1/4	KQ2L11-U02	17,46	15,4	17	19,3	24,4	25,7	15,6	28,8	23,8	7,5	18
	3/8	KQ2L11-U03	17,46	15,4	17	19,3	27,0	28,3	15,6	28,8	23,8	7,5	18,7
	1/2	KQ2L11-U04	22,23	15,4	17	19,3	34,8	33,9	15,6	28,8	23,8	7,5	50
1/2	1/4	KQ2L13-U02	17,46	19,3	17	21,5	26,3	29,5	17	50,3	44,4	9	20,3
	3/8	KQ2L13-U03	17,46	19,3	17	21,8	28,9	32,1	17	56	44,4	9,5	25,1
	1/2	KQ2L13-U04	22,23	19,3	17	21,8	31,9	32,9	17	56	44,4	9,5	56

* □/A: Messing, N: Messing + chemisch vernickelt * Referenzabmessungen nach Einbau des Uni-Gewindes Anm.) Ø D1 ist der max. Durchmesser.

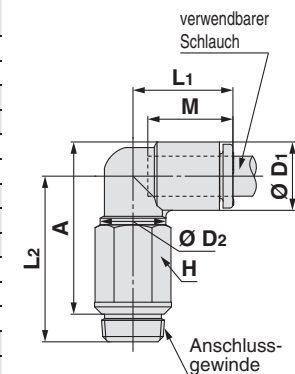


Einschraubwinkel hoch 360° schwenkbar: KQ2W (Dichtring)



verwendbarer Schlauch-Außen-Ø [Zoll]	Anschlussgewinde Uni	Modell	H (Schlüsselweite)	Anm.) Ø D1	Ø D2	L1	L2	A*	M	effektiver Querschnitt [mm²]		min. Anschlussgröße	Gewicht [g]
										Polyamid	Urethan		
										[mm]			
1/8	1/8	KQ2W01-U01	11,11	7,1	10	14,5	31,5	30,3	13,3	2,8	2,4	2,5	14,5
	1/4	KQ2W01-U02	14,29	7,1	10	14,5	30,8	28	13,3	2,8	2,4	2,5	26
5/32	1/8	KQ2W03-U01	11,11	8,2	10	14,8	31,1	30,4	13,3	4	4	3	14,6
	1/4	KQ2W03-U02	14,29	8,2	10	14,8	31,3	29	13,3	4	4	3	26,2
3/16	1/8	KQ2W05-U01	11,11	9,1	10	15	31,6	31,3	13,3	6,8	5,6	3,5	14,8
	1/4	KQ2W05-U02	14,29	9,1	10	15	31,8	30	13,3	6,8	5,6	3,5	26,4
1/4	1/8	KQ2W07-U01	11,11	11,1	10	15,6	32,6	33,3	13,3	11,3	10	4,5	15,1
	1/4	KQ2W07-U02	14,29	11,1	10	15,6	32,8	32	13,3	11,3	10	4,5	26,8
	3/8	KQ2W07-U03	17,46	11,1	10	15,6	33,9	33,1	13,3	11,3	10	4,5	45,3
5/16	1/8	KQ2W09-U01	11,11	13,2	10	16,4	33,6	35,4	14,2	11,3	11,3	4,5	15,9
	1/4	KQ2W09-U02	14,29	13,2	12	17,2	35,9	36,1	14,2	20,5	14,2	6	25,7
	3/8	KQ2W09-U03	17,46	13,2	12	17,2	37	37,2	14,2	20,5	14,2	6	45,5
3/8	1/4	KQ2W11-U02	17,46	15,4	17	19,3	44,1	45,4	15,6	28,8	23,8	7,5	50,6
	3/8	KQ2W11-U03	17,46	15,4	17	19,3	42,9	44,2	15,6	28,8	23,8	7,5	45
	1/2	KQ2W11-U04	22,23	15,4	17	19,3	50,7	49,8	15,6	28,8	23,8	7,5	90,9
1/2	1/4	KQ2W13-U02	17,46	19,3	17	21,5	46	49,3	17	50,3	44,4	9	52,9
	3/8	KQ2W13-U03	17,46	19,3	17	21,8	48,6	51,9	17	56	44,4	9,5	52,6
	1/2	KQ2W13-U04	22,23	19,3	17	21,8	51,6	52,7	17	56	44,4	9,5	114,1

* □/A: Messing, N: Messing + chemisch vernickelt * Referenzabmessungen nach Einbau des Uni-Gewindes Anm.) Ø D1 ist der max. Durchmesser.



PTFE-Beschichtung/Dichtung
metrisch M, R, Rc
Zoll UNF, NPT
Zoll M, R, Rc
metrisch G
metrisch R, Rc
metrisch R, Rc
Zoll NPT
Zoll Uni
Zoll R
metrisch Uni
Dichtung
Zoll Uni

Serie KQ2

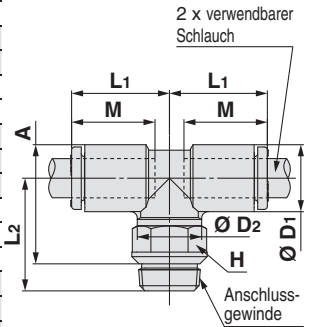
Verwendbarer Schlauch: Zoll, Anschlussgewinde: Rc, G, NPT, NPTF

Abmessungen

T-Steckverschraubung: KQ2T (Dichtring)



verwendbarer Schlauch-Außen-Ø [Zoll]	Anschluss-gewinde Uni	Modell	H Schlüsselweite	Anm.) Ø D1	Ø D2	L1	L2	A*	M	effektiver Querschnitt [mm²]		min. Anschlussgröße	Gewicht [g]
										Polyamid	Urethan		
										[mm]			
1/8	1/8	KQ2T01-U01	11,11	7,1	10	14,5	17,8	16,6	13,3	3,4	2,9	2,5	6,6
	1/4	KQ2T01-U02	14,29	7,1	10	14,5	19,1	16,3	13,3	3,4	2,9	2,5	12,7
5/32	1/8	KQ2T03-U01	11,11	8,2	10	14,8	17,4	16,7	13,3	6	4,1	3	6,9
	1/4	KQ2T03-U02	14,29	8,2	10	14,8	19,7	17,4	13,3	6	4,1	3	13
3/16	1/8	KQ2T05-U01	11,11	9,1	10	15	17,9	17,6	13,3	6,8	5,6	3,5	7,1
	1/4	KQ2T05-U02	14,29	9,1	10	15	20,2	18,3	13,3	6,8	5,6	3,5	13,3
1/4	1/8	KQ2T07-U01	11,11	11,1	10	15,6	18,9	19,6	13,3	11,3	10	4,5	7,8
	1/4	KQ2T07-U02	14,29	11,1	10	15,6	21,2	20,3	13,3	11,3	10	4,5	14,1
	3/8	KQ2T07-U03	17,46	11,1	10	15,6	22,3	21,4	13,3	11,3	10	4,5	24,3
5/16	1/8	KQ2T09-U01	11,11	13,2	10	16,4	19,9	21,7	14,2	13,9	13,9	4,5	9,3
	1/4	KQ2T09-U02	14,29	13,2	12	17,2	22,2	22,4	14,2	26,3	18,2	6	13,4
	3/8	KQ2T09-U03	17,46	13,2	12	17,2	23,3	23,5	14,2	26,3	18,2	6	23,4
3/8	1/4	KQ2T11-U02	17,46	15,4	17	19,3	24,3	25,6	15,6	28,8	23,8	7,5	20,4
	3/8	KQ2T11-U03	17,46	15,4	17	19,3	26,9	28,2	15,6	28,8	23,8	7,5	21,2
	1/2	KQ2T11-U04	22,23	15,4	17	19,3	34,7	33,8	15,6	28,8	23,8	7,5	52,5
1/2	1/4	KQ2T13-U02	17,46	19,3	17	21,5	26,2	29,5	17	50,3	44,4	9	24,4
	3/8	KQ2T13-U03	17,46	19,3	17	21,5	28,8	32,1	17	56	44,4	9,5	29,3
	1/2	KQ2T13-U04	22,23	19,3	17	21,5	31,8	32,9	17	56	44,4	9,5	60,2

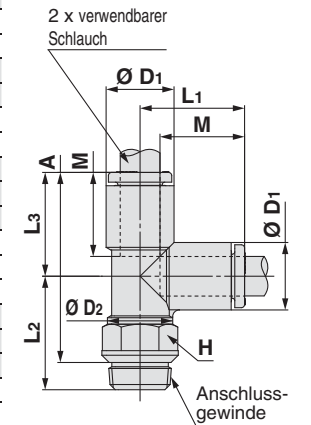


* □/A: Messing, N: Messing + chemisch vernickelt * Referenzabmessungen nach Einbau des Uni-Gewindes Anm.) Ø D1 ist der max. Durchmesser.

T-Steckverschraubung, 360° schwenkbar: KQ2Y (Dichtring)



verwendbarer Schlauch-Außen-Ø [Zoll]	Anschluss-gewinde Uni	Modell	H Schlüsselweite	Anm.) Ø D1	Ø D2	L1	L2	L3	A*	M	effektiver Querschnitt [mm²]		min. Anschlussgröße	Gewicht [g]
											Polyamid	Urethan		
											[mm]			
1/8	1/8	KQ2Y01-U01	11,11	7,1	10	14,9	17,8	14,9	28	13,3	3,4	2,9	2,5	6,6
	1/4	KQ2Y01-U02	14,29	7,1	10	14,9	19,1	14,9	27,7	13,3	3,4	2,9	2,5	12,8
5/32	1/8	KQ2Y03-U01	11,11	8,2	10	15,3	17,4	15,3	27,9	13,3	6,4	4,4	3	6,9
	1/4	KQ2Y03-U02	14,29	8,2	10	15,3	19,7	15,3	28,6	13,3	6,4	4,4	3	13,1
3/16	1/8	KQ2Y05-U01	11,11	9,1	10	15,7	17,9	15,7	28,8	13,3	6,8	5,6	3,5	7,2
	1/4	KQ2Y05-U02	14,29	9,1	10	15,7	20,2	15,7	29,5	13,3	6,8	5,6	3,5	13,4
1/4	1/8	KQ2Y07-U01	11,11	11,1	10	16,5	18,9	16,5	30,6	13,3	11,3	10	4,5	7,9
	1/4	KQ2Y07-U02	14,29	11,1	10	16,5	21,2	16,5	31,3	13,3	11,3	10	4,5	14,1
	3/8	KQ2Y07-U03	17,46	11,1	10	16,5	22,3	16,5	32,4	13,3	11,3	10	4,5	24,3
5/16	1/8	KQ2Y09-U01	11,11	13,2	10	18,2	19,9	18,2	33,3	14,2	13,4	13,4	4,5	9,3
	1/4	KQ2Y09-U02	14,29	13,2	12	18,2	22,2	18,2	34	14,2	25,6	17,7	6	13,4
	3/8	KQ2Y09-U03	17,46	13,2	12	18,2	23,3	18,2	35,1	14,2	25,6	17,7	6	23,5
3/8	1/4	KQ2Y11-U02	17,46	15,4	17	20,4	24,3	20,4	38,3	15,6	28,8	23,8	7,5	20,5
	3/8	KQ2Y11-U03	17,46	15,4	17	20,4	26,9	20,4	40,9	15,6	28,8	23,8	7,5	21,3
	1/2	KQ2Y11-U04	22,23	15,4	17	20,4	34,7	20,4	46,5	15,6	28,8	23,8	7,5	52,6
1/2	1/4	KQ2Y13-U02	17,46	19,3	17	23,4	26,2	23,4	43,2	17	50,3	44,4	9	24,7
	3/8	KQ2Y13-U03	17,46	19,3	17	23,4	28,8	23,4	45,8	17	56	44,4	9,5	29,5
	1/2	KQ2Y13-U04	22,23	19,3	17	23,4	31,8	23,4	46,6	17	56	44,4	9,5	60,4

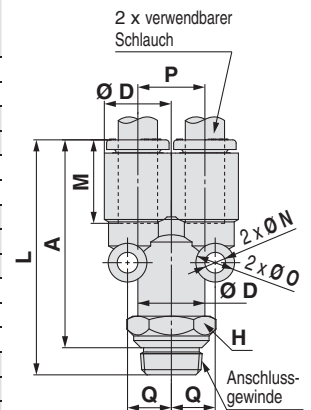


* □/A: Messing, N: Messing + chemisch vernickelt * Referenzabmessungen nach Einbau des Uni-Gewindes Anm.) Ø D1 ist der max. Durchmesser.

Y-Steckverschraubung: KQ2U (Dichtring)



verwendbarer Schlauch-Außen-Ø [Zoll]	Anschluss-gewinde Uni	Modell	H Schlüsselweite	Anm.) Ø D	L	P	A*	M	Q	Ø O	Ø N	effektiver Querschnitt [mm²]		min. Anschlussgröße	Gewicht [g]
												Polyamid	Urethan		
												[mm]			
1/8	1/8	KQ2U01-U01	11,11	7,1	35,1	7,1	30,3	13,3	5,2	6	3,2	3,4	2,9	2,7	8,2
	1/4	KQ2U01-U02	14,29	7,1	37,4	7,1	31	13,3	5,2	6	3,2	3,4	2,9	2,7	14,6
5/32	1/8	KQ2U03-U01	11,11	8,2	35,4	8,2	30,6	13,3	5,7	6	3,2	4,2	4,2	3,6	8,7
	1/4	KQ2U03-U02	14,29	8,2	37,4	8,2	31	13,3	5,7	6	3,2	4,2	4,2	3,6	14,8
3/16	1/8	KQ2U05-U01	11,11	9,1	35,8	9,1	31	13,3	6,2	6	3,2	6,8	5,6	4,1	9
	1/4	KQ2U05-U02	14,29	9,1	38,1	9,1	31,7	13,3	6,2	6	3,2	6,8	5,6	4,1	15,3
1/4	1/8	KQ2U07-U01	12,7	11,1	37,7	11,1	32,9	13,3	7,6	8	4	11,6	10	5,6	12
	1/4	KQ2U07-U02	14,29	11,1	38,8	11,1	32,4	13,3	7,6	8	4	11,6	10	5,6	16,3
	3/8	KQ2U07-U03	17,46	11,1	39,7	11,1	33,3	13,3	7,6	8	4	11,6	10	5,6	25,1
5/16	1/8	KQ2U09-U01	14,29	13,2	41,6	13,2	36,8	14,2	8,7	8	4,2	25,6	17,7	6	17,9
	1/4	KQ2U09-U02	14,29	13,2	42,6	13,2	36,2	14,2	8,7	8	4,2	25,6	17,7	7,3	18,6
	3/8	KQ2U09-U03	17,46	13,2	42,4	13,2	36	14,2	8,7	8	4,2	25,6	17,7	7,3	26,1
3/8	1/4	KQ2U11-U02	17,46	15,4	47,2	15,4	40,8	15,6	9,9	8	4,2	28,8	23,8	8,9	24,8
	3/8	KQ2U11-U03	19	15,4	47,1	15,4	40,7	15,6	9,9	8	4,2	28,8	23,8	8,9	31,5
	1/2	KQ2U11-U04	22,23	15,4	49,3	15,4	40,7	15,6	9,9	8	4,2	81	23,8	8,9	48,9
1/2	1/4	KQ2U13-U02	22,23	19,3	52,5	19,3	46,1	17	11,8	8	4,2	113	50,6	9	44,3
	3/8	KQ2U13-U03	22,23	19,3	52,4	19,3	46	17	11,8	8	4,2	113	50,6	11	43
	1/2	KQ2U13-U04	22,23	19,3	54	19,3	45,4	17	11,8	8	4,2	113	50,6	12,1	50



* □/A: Messing, N: Messing + chemisch vernickelt * Referenzabmessungen nach Einbau des Uni-Gewindes Anm.) Ø D ist der max. Durchmesser.

Serie KQ2

Bestelloptionen/Reinraumserie/Ersatzteile

Bitte wenden Sie sich zu Abmessungen, technischen Daten und Lieferzeiten an SMC.

1 Bestelloptionen

Bestelloption	Technische Daten
X12	Schmiermittel: Vaseline Farbe Druckring: weiß
X35 <small>Anm.)</small>	Gehäusefarbe: schwarz Farbe Druckring: hellgrau

Anm.) Die folgenden Modelle sind nicht als Bestelloptionen erhältlich: gerade Steckverschraubung/KQ2H.

3 Ersatzteile

Beschreibung	Bestell-Nr.	Anschlussgewinde-Größe
Dichtung	KQG-U01	Uni 1/8
	KQG-U02	Uni 1/4
	KQG-U03	Uni 3/8
	KQG-U04	Uni 1/2

2 Reinraumserie

Bitte wenden Sie sich für verwendbare Modelle an SMC.

Bestelloption	Technische Daten
10-	Messingteile: chemisch vernickelt Schmiermittel: Fluor-Schmierfett Gebläseanwendung im Reinraum doppelte Verpackung Kunststoffgehäuse/Farbe Druckring: weiß

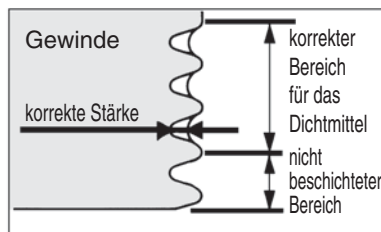
Beispiel: **10-KQ2H07-U01N**

PTFE-Beschichtung/Dichtung	metrisch M, R, Rc
	Zoll UNF, NPT
Flächendichtung	Zoll M, R, Rc
	metrisch G
Dichtung	metrisch R, Rc
	Zoll NPT
	Zoll R
Dichtung	metrisch Uni
	Zoll Uni

Für Druckluftanschlüsse/Schraub-/Steckverbindungen & Schläuche Vor der Inbetriebnahme

Schraub-/Steckverbindungen mit PTFE-Beschichtung

Der Gewindeteil ist im erforderlichen Bereich und mit der erforderlichen Stärke mit Dichtmittel (Fluorkunststoff) beschichtet, was den Arbeitsaufwand beim Anschliessen der Schraub- und Steckverbindungen reduziert (Dichtmittel braucht nicht mehr auf das Gewinde aufgetragen zu werden).



Erforderliche Abmessungen des Innengewindes für die Flächendichtung

1. Oberflächenrautiefe der Auflagefläche: max. Rz 25
2. Abmessung der Fase: $\varnothing D1$, Durchmesser der Dichtungs-Auflagefläche: $\varnothing D2$ (Siehe unten stehende Tabelle.)
3. Innengewinde-Neigungswinkel: max. 1°
4. Durchmesser der Senkungstiefe, wenn das Innengewinde versenkt ist: $\varnothing D3$
 - Modelle mit Schlüsselweite: Gehäuse-Schlüsselweite x 1,1 oder mehr
 - Andere Modelle als die Modelle mit Innensechskant (gerade Steckverschraubung mit Innensechskant usw.): Gehäuseabmessungen + 0,2 mm oder mehr
- * Die Schlüsselweiten und die Gehäuseabmessungen sind selbst bei Verwendung der gleichen Gewindegröße je nach Modell unterschiedlich. Siehe Abmessungen im Katalog.
5. Wenn Öl oder Dichtmittel am Innengewinde anhaftet, kann das Produkt beschädigt werden. Vor dem Leitungsanschluss entfernen.

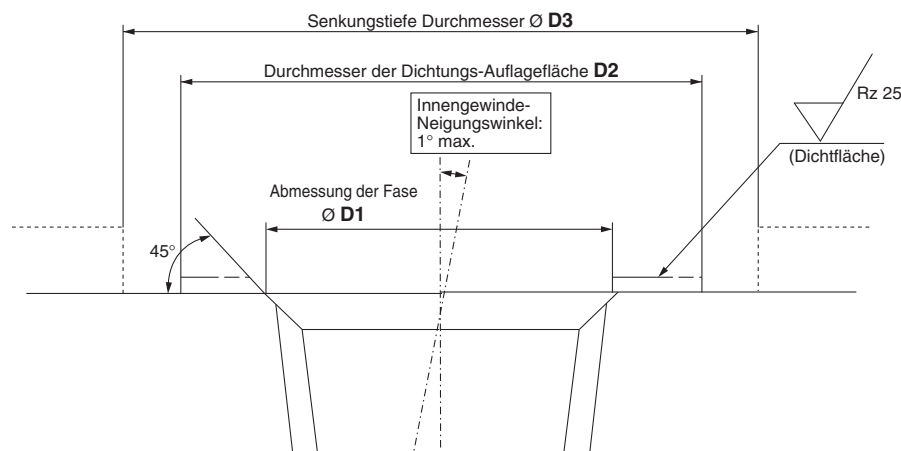


Tabelle 1

Größe Anschlussgewinde	Abmessung der Fase $\varnothing D1$ mm	Durchmesser der Dichtungs-Auflagefläche $\varnothing D2$ mm
R 1/8	10,2 bis 10,4	min. 12
R 1/4	13,6 bis 13,8	min. 17
R 3/8	17,1 bis 17,3	min. 21
R 1/2	21,4 bis 21,6	min. 27
NPT 1/16	8,2 bis 8,4	min. 11,11
NPT 1/8	10,5 bis 10,7	min. 12,7
NPT 1/4	14,1 bis 14,3	min. 17,46
NPT 3/8	17,4 bis 17,6	min. 22
NPT 1/2	21,7 bis 21,9	min. 28,7
G 1/8	10,2 bis 10,6	min. 12
G 1/4	13,6 bis 14,0	min. 17
G 3/8	17,1 bis 17,5	min. 21
G 1/2	21,4 bis 21,8	min. 27

⚠ Sicherheitshinweise

Bei Produkten, die die o. g. Bedingungen für Innengewinde nicht erfüllen und bei denen der Leitungsanschluss mit einem Abstand erfolgt, der geringer ist als die Produktabmessung, muss die herkömmliche Dichtungsmethode verwendet werden (PTFE-Beschichtung).

* Die Gummiteile der Flächendichtungen können nicht ausgetauscht werden.

* Die Gummiteile der Flächendichtungen können durch Abblasen mit Druckluft abfallen und können nicht wieder montiert werden. Keine Blasluft verwenden.



Schraub-/Steckverbindungen und Schläuche Sicherheitshinweise 1

Vor der Inbetriebnahme durchlesen.

Hinweise zu Konstruktion und Auswahl

! Warnung

1. Überprüfen Sie die technischen Daten.

Die Produkte in diesem Katalog sind ausschließlich für den Einsatz in Druckluftsystemen (einschließlich Vakuum) vorgesehen.

Wenn die Produkte in einer Umgebung eingesetzt werden, in der Druck oder Temperatur außerhalb der angegebenen Bereichsgrenzen liegen, können Schäden und/oder Funktionsstörungen auftreten. Vermeiden Sie dann den Einsatz (siehe technische Daten).

Wenden Sie sich an SMC, wenn Sie ein anderes Medium als Druckluft (einschließlich Vakuum) verwenden.

Wir übernehmen für eventuelle Schäden keine Garantie, wenn das Produkt nicht im angegebenen Betriebsbereich angewendet wird.

2. Zerlegen Sie das Produkt nicht und nehmen Sie keine Modifikationen, einschließlich nachträgliches Bearbeiten, vor. Dies könnte zu Verletzungen und/oder Unfällen führen.

3. Prüfen Sie, ob die Verwendung von PTFE in der Anwendung zulässig ist.

Die Gewindedichtung enthält PTFE-Pulver (Polytetrafluorethylen-Kunststoff). Überprüfen Sie, ob eine Verwendung dieses Materials evtl. das System beeinträchtigt.

! Achtung

1. Die Anschlussteile dürfen keiner permanent drehenden oder oszillierenden Bewegung ausgesetzt werden. Verwenden Sie in diesen Fällen drehbare Steckverbindungen der Serien KS oder KX.

Schraub-/Steckverbindungen können beschädigt werden, wenn sie wie oben beschrieben verwendet werden.

2. Ein Schlauch in der Nähe der Schraub-/Steckverbindung muss mindestens den kleinsten Biegeradius haben.

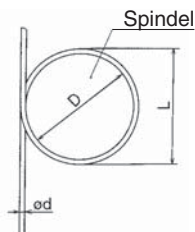
Liegt der Biegeradius unterhalb des kleinsten zulässigen Werts, können die Schraub-/Steckverbindungen beschädigt werden bzw. der Schlauch kann brechen oder zerdrückt werden. Der kleinste Biegeradius wird gemäß JIS B 8381-1995 wie im Folgenden beschrieben gemessen (Ausnahmen: Soft Polyamid-Schlauch der Serie TS, Polyurethan-Schlauch der Serie TU, Hartpolyurethan-Schlauch der Serie TUH, Weichpolyurethan-Schlauch der Serie TUS, doppelwandiger Schlauch/schwer entflammbar der Serie TRBU, FEP-Schlauch der Serie TH, PFA-Schlauch der Serie TL, modifizierter PTFE-Schlauch der Serie TD).

Die Schlauchverformungsrate bei Anwendung des kleinsten Biegeradius wird anhand der folgenden Formel ermittelt, die auf dem Schlauchdurchmesser und dem Spindelradius basiert, indem der gleiche Spindelradius gewickelt wird.

$$\eta = \left(1 - \frac{L - D}{2d}\right) \times 100$$

Schlauchverformung bei Anwendung des kleinsten Biegeradius

Hier: η : Verformungsrate (%)
d: Schlauchdurchmesser [mm]
L: gemessene Länge [mm]
D: Spindeldurchmesser [mm] (entspricht dem Doppelten des kleinsten Biegeradius)
Testtemperatur: 20 ±5°C
relative Feuchtigkeit: 65 ±5%



3. Verwenden Sie ausschließlich Medien, die in den technischen Daten aufgelistet werden.

Als Medium dürfen nur Druckluft und Wasser verwendet werden. Wenden Sie sich an SMC, wenn andere Medien verwendet werden.

4. Bei Verwendung mit Wasser können Schraub-/Steckverbindungen und Schläuche durch Druckstöße beschädigt werden.

Montage/Leistungsanschluss

! Warnung

1. Bedienungsanleitung

Installation und Betrieb des Produkts dürfen erst erfolgen, nachdem die Bedienungsanleitung aufmerksam durchgelesen und ihr Inhalt verstanden wurde. Bewahren Sie die Bedienungsanleitung außerdem so auf, dass jederzeit Einsicht genommen werden kann.

2. Sehen Sie ausreichend Freiraum für Wartungsarbeiten vor.

Achten Sie beim Einbau der Produkte darauf, den Zugang für Instandhaltungsarbeiten freizulassen.

3. Ziehen Sie alle Gewinde mit den richtigen Anzugsdrehmomenten fest.

Beachten Sie bei der Installation der Produkte die „Anzugsdrehmomente der Anschlussgewinde“.

4. In bestimmten Fällen können sich die Schläuche von den Schraub-/Steckverbindungen verursacht durch den Verschleiß der Schläuche oder Beschädigungen lösen und unkontrolliert herausschnellen.

Um derartigen Situationen vorzubeugen, befestigen Sie eine Schutzabdeckung bzw. fixieren Sie den Schlauch.

! Achtung

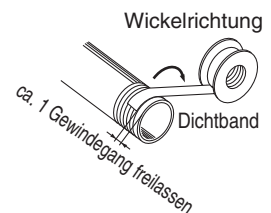
1. Vorbereitende Maßnahmen

Reinigen Sie vor der Installation die Leitung gründlich und blasen Sie sie mit Druckluft aus, um Späne, Schneidöl und andere Verunreinigungen aus dem Leitungssystem zu entfernen.

2. Verwendung von Dichtband

Achten Sie beim Zusammenschrauben der Leitungen und der Steckverbindungen darauf, dass weder Späne von den Leitungsgewinden noch Dichtungsmaterial in die Leitungen gelangen.

Lassen Sie außerdem beim Verwenden von Dichtband ca. 1 Gewindegang frei.



3. Überprüfen Sie vor dem Einbau Modell, Ausführung und Baugröße.

Vergewissern Sie sich außerdem, dass das Produkt keine Kratzer, Beulen oder Sprünge aufweist.

4. Berücksichtigen Sie Faktoren wie den Druck und eine mögliche Veränderung der Schlauchlänge und bemessen Sie den Schlauch mit ausreichender Länge.

Andernfalls können die Schraub-/Steckverbindungen beschädigt werden oder der Schlauch kann sich lösen. Siehe empfohlene Anschlussbedingungen.

5. Verhindern Sie, dass Verwindungs-, Verdreh- oder Zugkräfte oder Momentbelastungen auf Schraub-/Steckverbindungen oder Schläuche wirken.

Andernfalls werden die Anschlüsse beschädigt und die Schläuche bersten, brechen oder lösen sich ab.

6. Schläuche (mit Ausnahme von Spiral-Schläuchen) erfordern einen statischen Anschluss. Verwenden Sie Standard-Schläuche (d. h. andere Schläuche als Spiral-Schläuche) nicht in Anwendungen, in denen sich die Schläuche bewegen müssen. Bei Schläuchen, die bewegt werden, besteht die Gefahr von Abrieb, Dehnung oder Bruch aufgrund der Zugkraft, oder die Gefahr des Ablösens der Schläuche von der Schraub-/Steckverbindung. Stellen Sie vor dem Einsatz sicher, dass eine korrekte Verwendung gewährleistet ist.

7. Schrauben Sie die Schraub-/Steckverbindung in die Sechskantseite des Gehäuses und ziehen Sie sie mit einem geeigneten Schlüssel fest.

Setzen Sie den Schlüssel so nahe an den Gewinden wie möglich an. Wenn die Größe der Sechskantseite des Gehäuses und des Schlüssels nicht kompatibel sind oder die Schraub-/Steckverbindung in der Nähe der Schlauchseite festgezogen wird, kann die Sechskantseite des Gehäuses zusammengedrückt oder verformt werden oder das Gerät kann beschädigt werden. Vergewissern Sie sich nach der Installation, dass die Schraub-/Steckverbindung nicht beschädigt ist. o. Ä.



Schraub-/Steckverbindungen und Schläuche Sicherheitshinweise 2

Vor der Inbetriebnahme durchlesen.

Druckluftversorgung

⚠️ Warnung

1. Medienarten

Verwenden Sie Druckluft als Medium. Bitte wenden Sie sich an SMC falls ein anderes Medium verwendet werden soll.

Erkundigen Sie sich bei SMC nach den Betriebsmedien, die sich für Produkte eignen, die für allgemeine Medien vorgesehen sind.

2. Bei großer Menge an Kondensat

Druckluft mit einem hohen Kondensatanteil kann Fehlfunktionen der Pneumatikanlage verursachen. Trockner oder Wasserabscheider sollten vor den Filtern eingebaut werden.

3. Kondensatablass

Wird das Kondensat, das sich im Filterbehälter ansammelt, nicht regelmäßig entleert, gelangt es in die Druckluftleitungen. Dadurch wird die Funktionsfähigkeit der Pneumatikgeräte beeinträchtigt.

Dort wo die Entleerung des Kondensators schwierig ist, empfehlen wir die Verwendung eines Filters mit automatischem Kondensatablaß.

Details zur oben genannten Druckluftqualität finden Sie auf unserer Webseite www.smc.de.

4. Verwenden Sie saubere Druckluft.

Verwenden Sie keine Druckluft, die Chemikalien, synthetische Öle mit organischen Lösungsmitteln, Salz oder korrodierende Gase usw. enthält, da dies zu Schäden oder Funktionsstörungen führen kann.

⚠️ Achtung

1. Installieren Sie einen Luftfilter.

Installieren Sie einen Luftfilter auf der Einlassseite des Ventils. Der Filtrationsgrad des Luftfilters darf max. 5 µm sein.

2. Installieren Sie einen Nachkühler, Trockner oder Wasserabscheider usw.

Druckluft mit einem hohen Kondensatanteil kann Fehlfunktionen der Pneumatikanlage verursachen. Treffen Sie deshalb geeignete Maßnahmen, wie Nachkühler, Trockner oder Wasserabscheider, zur Gewährleistung der Druckluftqualität.

3. Vergewissern Sie sich, dass die Mediums- und Umgebungstemperatur im spezifizierten Bereich liegen.

Wenn die Medientemperatur unter 5°C liegt, kann Feuchtigkeit im Kreislauf gefrieren was zu Schäden an den Dichtungen und zu Fehlfunktionen führen kann. Treffen Sie deshalb geeignete Vorkehrungen, um ein Gefrieren zu vermeiden.

Details zur oben genannten Druckluftqualität finden Sie auf unserer Webseite www.smc.de.

Betriebsumgebungen

⚠️ Warnung

1. Nicht in der Nähe von korrodierenden Gasen, Chemikalien, Salzwasser, Wasser oder Wasserdampf oder in einer Umgebung verwenden, in der das Produkt in direkten Kontakt mit diesen Substanzen kommen kann.

Informationen bezüglich der Materialien von Schraub-/Steckverbindungen und Schläuchen finden Sie in den Konstruktionszeichnungen.

2. Das Produkt nicht über längere Zeit direkter Sonneneinstrahlung aussetzen.

3. Verwenden Sie das Produkt nicht in Umgebungen, in denen starke Vibrationen und/oder Stöße auftreten.

4. Das Produkt nicht an Orten einsetzen, an denen es Wärmequellen ausgesetzt ist.

Betriebsumgebungen

⚠️ Warnung

5. Verwenden Sie Standard-Schraub-/Steckverbindungen und Schläuche nicht in Einsatzumgebungen, in denen statische Elektrizität Probleme bereitet.

Dies kann einen Systemausfall und Fehlfunktionen verursachen. Wir empfehlen für solche Einsatzumgebungen antistatische Steckverbindungen (Serie KA) und antistatische Schläuche (Serie TA).

6. Verwenden Sie Standard-Schraub-/Steckverbindungen und Schläuche nicht in Einsatzumgebungen mit Schweißfunken.

Schweißfunken können Brände auslösen. Wir empfehlen für solche Umgebungen schwer entflammbare Schraub-/Steckverbindungen (Serie KR/KRM) und Schläuche (Serie TRS/TRB).

7. Verwenden Sie das Produkt nicht in Umgebungen, in denen es Schneidöl, Schmiermittel oder Kühlflüssigkeit ausgesetzt ist.

Setzen Sie sich mit SMC in Verbindung, wenn Sie das Produkt in Umgebungen einsetzen, in denen es Schneidöl, Schmiermittel oder Kühlflüssigkeit usw. ausgesetzt ist.

8. Beim Einsatz von Schläuchen aus Polyamid und Soft Polyamid in Reinraumanwendungen,

geben Sie Acht bei der Verwendung. Weichmacher können sich aus der Schlauchoberfläche absetzen und den Reinheitsgrad verschlechtern.

9. Verwenden Sie das Produkt nicht in Umgebungen, in denen Fremdkörper am Produkt anhaften oder in das Innere des Produkts gelangen können.

Dies kann Leckage oder ein Lösen des Schlauchs verursachen.

Wartung

⚠️ Warnung

1. Führen Sie die Instandhaltungs- und Servicearbeiten gemäß den in der Bedienungsanleitung enthaltenen Anweisungen durch.

Bei unsachgemäßer Handhabung können Fehlfunktionen und Schäden an der Ausrüstung verursacht werden.

2. Instandhaltungsarbeiten

Druckluft kann bei nicht sachgerechtem Umgang gefährlich sein. Daher sind der Austausch von Elementen sowie andere Instandhaltungsarbeiten nur von Personen, mit ausreichender Kenntnis und Erfahrung mit Druckluftgeräten, vorzunehmen.

3. Kondensatablass

Lassen Sie regelmäßig das Kondensat ab, das sich in Luftfiltern etc. ansammelt.

4. Ausbau von Geräten und Versorgung/Entlüftung von Druckluft

Stellen Sie beim Ausbau von Geräten sicher, dass geeignete Maßnahmen getroffen wurden, um ein Hinunterfallen des Werkstücks bzw. unvorhergesehene Bewegungen der Anlage usw. zu verhindern. Schalten Sie dann die Druckluftzufuhr und die Stromversorgung ab, und entfernen Sie die Druckluft aus dem System.

Gehen Sie bei der Wiederinbetriebnahme vorsichtig vor und stellen Sie sicher, dass geeignete Vorkehrungen getroffen wurden, um ein abruptes Anfahren des Zylinder zu vermeiden.



Schraub-/Steckverbindungen und Schläuche Sicherheitshinweise 3

Vor der Inbetriebnahme durchlesen.

Wartung

Achtung

1. Tragen Sie bei der Ausführung der regelmäßigen Inspektionen stets eine Schutzbrille.
2. Überprüfen Sie Schraub-/Steckverbindungen und Schläuche auf folgende Mängel und tauschen Sie sie ggf. aus.
 - 1) Risse, Beulen, Abnutzung, Korrosion
 - 2) Entweichen von Druckluft
 - 3) Verwundene, verdrehte und plattgedrückte Schläuche
 - 4) Verhärtete, beschädigte und weich gewordene Schläuche
3. Wenn Schläuche oder Schraub-/Steckverbindungen ausgetauscht werden müssen, bessern Sie diese nicht aus oder reparieren Sie sie, um sie wiederzuverwenden.

Steckverbindungen

Montage/Leistungsanschluss

Achtung

1. Anschließen und Abnehmen von Schläuchen für Steckverbindungen

1) Einstecken des Schlauchs

- (1) Der Schlauch muss im rechten Winkel abgeschnitten werden, ohne die Außenseite zu beschädigen. Verwenden Sie den SMC-Schlauchscheider „TK-1“, „TK-2“ oder „TK-3“. Benutzen Sie keine Zangen, Scheren o. Ä. Dadurch kann es dazu kommen, dass der Schlauch schräg abgeschnitten wird und sich nicht anschließen lässt, bzw. sich nach dem Anschluss löst. Des Weiteren kann es dadurch zur Leckage kommen.
- (2) Der Außendurchmesser von Polyurethanschläuchen nimmt zu, wenn der Schlauch im Innern mit Druck beaufschlagt wird. Deshalb ist es möglich, dass sie nicht erneut in die Steckverbindung eingeführt werden können. Überprüfen Sie den Außendurchmesser des Schlauchs. Wenn die Genauigkeit des Außendurchmessers min. +0,07 mm für Ø 2 und größer als +0,15 mm für andere Größen ist, führen Sie ihn erneut in die Schraub-/Steckverbindung ein, ohne ihn abzuschneiden. Stellen Sie beim Einstecken des Schlauchs sicher, dass dieser den Druckring problemlos passiert.

- (3) Schieben Sie den Schlauch langsam bis zum Anschlag in die Steckverbindung.
- (4) Ziehen Sie nachdem Sie den Schlauch bis zum Anschlag eingeschoben haben, leicht am Schlauch, um sicherzustellen, dass sich der Schlauch nicht lösen lässt. Ist der Schlauch nicht weit genug eingeschoben, kann es zu Leckagen kommen oder der Schlauch kann sich lösen.

2) Abziehen des Schlauchs

- (1) Drücken Sie den Druckring gleichmäßig und ausreichend fest, um den Schlauch zu lösen.
- (2) Ziehen Sie den Schlauch heraus, lassen Sie den Druckring dabei nicht los. Wird der Druckring nicht ausreichend weit hineingedrückt, kann der Schlauch nicht herausgezogen werden.
- (3) Um den Schlauch wieder zu verwenden, schneiden Sie den Teil des Schlauchs ab, der festgeklemmt war. Wird der festgeklemmte Teil nicht entfernt, kann dies Leckage und ein erschwertes Abziehen des Schlauchs verursachen.

2. Anschluss von Produkten mit Metallrohr

Produkte mit Metallrohr (Serie KC, alte Serie KQ, Serie KN und Serie KM usw.) können nicht an Steckverbindungen der Serie KQ2 angeschlossen werden. Bei einem Anschluss kann die Spannzange der Steckverbindung das Metallrohr nicht halten und bei der Druckbeaufschlagung kann es dazu kommen, dass Produkte mit Metallrohr herausgeschossen, was schwere Verletzungen bzw. Unfälle zur Folge haben kann.

Obwohl Produkte mit Metallrohr an andere Steckverbindungen angeschlossen werden können, verwenden Sie dennoch kein Rohr, keinen Kunststoffstopfen und keine Reduzierung nach dem Anschluss. Andernfalls kann sich das Produkt lösen. Bitte setzen Sie sich für nähere Angaben zu Steckverbindungen, die an Produkte mit Metallrohr angeschlossen werden können, mit SMC in Verbindung.

Steckverbindungen

Montage/Leistungsanschluss

Achtung

3. Drücken Sie vor der Montage von Schläuchen, Kunststoffstopfen usw. den Druckring nicht.

Drücken Sie den Druckring vor der Montage generell nicht. Andernfalls kann sich der Schlauch lösen.

Insbesondere beim Anschluss von Produkten, wie z. B. Winkel-Steckverbindungen oder Reduzierungen usw. wird der Druckring möglicherweise leicht gedrückt, wenn das Produkt bei den Anschlussarbeiten gehandhabt wird.

Anzugsdrehmomente der Anschlussgewinde

1. Anschlussgewinde: M3

Nach dem Festziehen von Hand eine zusätzliche 1/4-Umdrehung mit einem Schraubenschlüssel ausführen.

Der Richtwert für das Anzugsdrehmoment beträgt 0,4 bis 0,5 N-m.

2. Anschlussgewinde: M5 und 10-32UNF

Nach dem Festziehen von Hand eine zusätzliche 1/6- bis 1/4-Umdrehung mit einem Schraubenschlüssel ausführen.

Der Richtwert für das Anzugsdrehmoment beträgt 1 bis 1,5 N-m.

3. M6

Nach dem Festziehen von Hand eine zusätzliche 1/6- bis 1/4-Umdrehung mit einem Schraubenschlüssel ausführen.

Anm.) Ein Überdrehen kann den Gewindeteil beschädigen oder die Dichtung verformen und Leckagen verursachen. Bei unzureichend festgezogenen Verschraubungen ist möglicherweise die Dichtwirkung nicht mehr gegeben oder die Anschlüsse können locker werden.

4. Schraub-/Steckverbindungen mit PTFE-Beschichtung: R, NPT

1. Nach dem Festziehen von Hand weitere zwei bis drei Umdrehungen mit einem Schraubenschlüssel ausführen, der zu der Schlüsselansatzfläche des Gehäuses passt.

Die korrekten Anzugsdrehmomente finden Sie in der nachstehenden Tabelle.

Größe Anschlussgewinde (R, NPT)	Anzugsdrehmoment [N·m]
1/16, 1/8	3 bis 5
1/4	8 bis 12
3/8	15 bis 20
1/2	20 bis 25

2. Wird die Verschraubung mit einem zu hohem Anzugsdrehmoment angezogen, wird eine große Menge Dichtmittel herausgepresst. Entfernen Sie überschüssiges Dichtmittel.

3. Bei unzureichend festgezogenen Schraub-/Steckverbindungen ist die Dichtwirkung möglicherweise nicht mehr gegeben oder die Anschlüsse können locker werden.

4. Wiederverwendung

1) Generell können die Produkte zwei bis drei mal wiederverwendet werden.

2) Entfernen Sie Dichtmittel, das an den Schraub-/Steckverbindungen klebt, indem Sie das Gewinde mit Druckluft ausblasen. Damit verhindern Sie, dass Dichtmittel in das Gerät gelangt und Leckage verursacht.

3) Wenn die Dichtwirkung des Dichtmittels nachlässt, wickeln Sie Dichtband darüber, bevor Sie die Schraub-/Steckverbindung wieder verwenden. Bitte verwenden Sie keine anderen Dichtmittel außer Dichtband.

4) Wird die Schraub/Steckverbindung nach dem Einschrauben, zur Positionierung herausgedreht, kommt es zu Leckage.



Schraub-/Steckverbindungen und Schläuche Sicherheitshinweise 4

Vor der Inbetriebnahme durchlesen.

Anzugsdrehmomente der Anschlussgewinde

5. Flächendichtungsverschraubungen: R, NPT, G

- Die Verschraubungen mit dem Dichtmittel mit den Anzugsdrehmomenten festziehen, die in nachstehender Tabelle angegeben sind.

Größe Anschlussgewinde (R, NPT, G)	korrektes Anzugsdrehmoment [N·m]
1/16, 1/8	3 bis 5
1/4	8 bis 12
3/8	15 bis 20
1/2	20 bis 25

- Bei unzureichend festgezogenen Schraub-/Steckverbindungen ist die Dichtwirkung möglicherweise nicht mehr gegeben oder die Anschlüsse können locker werden.
- Wiederverwendung
 - Generell können die Produkte 6- bis 10 mal wiederverwendet werden.
 - Der Dichtring kann nicht ausgetauscht werden.

6. Uni-Gewindeanschlüsse

- Ziehen Sie die Schraub-/Steckverbindung nach dem Festziehen von Hand mithilfe eines geeigneten Schlüssels fest. Setzen Sie den Schlüssel an den Sechskant des Gehäuses an und ziehen Sie sie mit dem korrekten, unten angegebenen Anzugswinkel fest. Richtwerte für das Anzugsdrehmoment finden Sie in der unten stehenden Tabelle.

Anschluss-Innengewinde: Rc, NPT, NPTF

Uni-Gewindegröße	Anzugswinkel nach dem Festziehen von Hand [deg]	Anzugsdrehmoment [N·m]
1/8	30 bis 60	3 bis 5
1/4	30 bis 60	8 bis 12
3/8	15 bis 45	14 bis 16
1/2	15 bis 30	20 bis 22

Anschluss-Innengewinde: G

Uni-Gewindegröße	Anzugswinkel nach dem Festziehen von Hand [deg]	Anzugsdrehmoment [N·m]
1/8	30 bis 45	3 bis 4
1/4	15 bis 30	4 bis 5
3/8	15 bis 30	8 bis 9
1/2	15 bis 30	14 bis 15

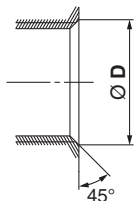
- Eine Dichtung kann 6- bis 10-mal wiederverwendet werden. Sie lässt sich bei Beschädigung einfach austauschen. Drehen Sie die beschädigte Dichtung mit der Hand gegen den Uhrzeigersinn, um sie zu entnehmen. Wenn sich die Dichtung schwer entnehmen lässt, schneiden Sie sie mit einer geeigneten Zange auf. Achten Sie dabei darauf, nicht die 45° Dichtfläche an der Verschraubung zu beschädigen.

Abmessung der Fase für Innengewinde



1. Abmessung der Fase für das Innengewinde des Anschlussgewindes M3, M5, 10-32UNF

Entsprechend ISO 16030 (Fluidtechnik – Pneumatik-Leitungsanschlüsse – Einschraubloch und Einschraubzapfen) werden die nachfolgend genannten Abmessungen für die Fase empfohlen. Eine Anfasung der Bohrung beugt effektiv die Entstehung von Grat bei der Bearbeitung des Gewindes vor.

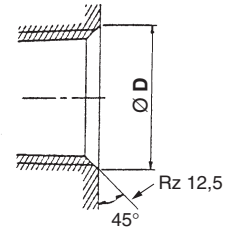


Anschluss Anschlussgewinde	Abmessung der Fase Ø D (empfohlener Wert) [mm]
M3	3,1 bis 3,4
M5	5,1 bis 5,4
10-32UNF	5,0 bis 5,3

Abmessung der Fase für Innengewinde



2. Abmessung der Fase des R- und NPT-Gewindes mit Dichtmittel und Uni-Gewinde



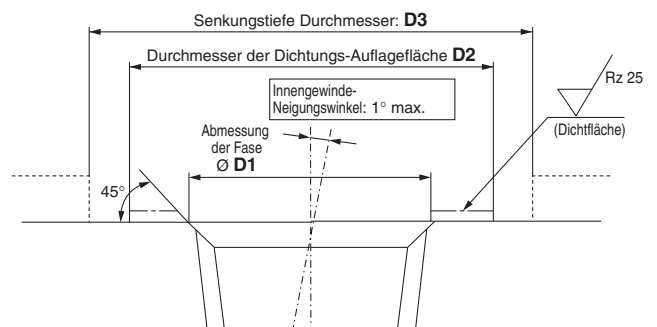
Größe Anschlussgewinde	Abmessung der Fase Ø D (empfohlener Wert)		
	G	Rc	NPT, NPTF
1/16	—	—	8,2 bis 8,4
1/8	10,2 bis 10,6	10,2 bis 10,4	10,5 bis 10,7
1/4	13,6 bis 14,0	13,6 bis 13,8	14,1 bis 14,3
3/8	17,1 bis 17,5	17,1 bis 17,3	17,4 bis 17,6
1/2	21,4 bis 21,8	21,4 bis 21,6	21,7 bis 21,9

* Für das Uni-Gewinde ist Rz 12,5 für die Dichtung im Bereich der Fase erforderlich.

3. Abmessung der Fase für das Innengewinde des Anschlussgewindes (R, NPT, G)

- Oberflächenrautiefe der Auflagefläche: max. Rz 25
- Abmessung der Fase: Ø D1, Durchmesser der Dichtungs-Auflagefläche: Ø D2 (Siehe unten stehende Tabelle.)
- Innengewinde-Neigungswinkel: max. 1°
- Durchmesser der Senkungstiefe, wenn das Innengewinde versenkt ist: Ø D3
 - Modelle mit Schlüsselweite: Gehäuse-Schlüsselweite x 1,1 oder mehr
 - Andere Modelle als die Modelle mit Innensechskant (gerade Steckverschraubung mit Innensechskant usw.): Gehäuseabmessungen + 0,2 mm oder mehr
 - * Die Schlüsselweiten und die Gehäuseabmessungen sind selbst bei Verwendung der gleichen Gewindegröße je nach Modell unterschiedlich. Siehe Abmessungen im Katalog.
- Wenn Öl oder Dichtmittel am Innengewinde anhaftet kann das Produkt beschädigt werden. Vor dem Leitungsanschluss entfernen.

Anschluss Anschlussgewinde	Abmessung der Fase Ø D1 mm	Durchmesser der Dichtungs-Auflagefläche Ø D2 mm
R 1/8	10,2 bis 10,4	min. 12
R 1/4	13,6 bis 13,8	min. 17
R 3/8	17,1 bis 17,3	min. 21
R 1/2	21,4 bis 21,6	min. 27
NPT 1/16	8,2 bis 8,4	min. 11,11
NPT 1/8	10,5 bis 10,7	min. 12,7
NPT 1/4	14,1 bis 14,3	min. 17,46
NPT 3/8	17,4 bis 17,6	min. 22
NPT 1/2	21,7 bis 21,9	min. 28,7
G 1/8	10,2 bis 10,6	min. 12
G 1/4	13,6 bis 14,0	min. 17
G 3/8	17,1 bis 17,5	min. 21
G 1/2	21,4 bis 21,8	min. 27





Schraub-/Steckverbindungen und Schläuche Sicherheitshinweise 5

Vor der Inbetriebnahme durchlesen.

Empfohlene Bedingungen für die Leitungsverlegung

1. Achten Sie beim Anschluss der Leitung an der Steckverbindung, dass der Schlauch ausreichend lang ist und locker verlegt wird. Beachten Sie dabei die empfohlenen Bedingungen für die Leitungsverlegung in Abb. 1.

Achten Sie bei Verwendung von Kabelbindern etc. für die Leitungen außerdem darauf, dass keine externe Krafteinwirkung auf die Schraub-/Steckverbindung einwirkt. (Siehe Abb. 2)

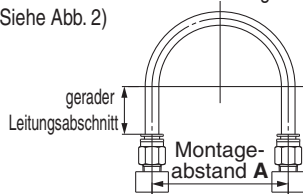


Abb. 1 Empfohlene Leitungsverlegung

Einheiten: mm

Schlauchgröße	Montageabstand A			gerader Leitungsabschnitt
	Polyamid-Schlauch	Soft-Polyamid-Schlauch	Polyurethan-Schlauch	
Ø 2	—	—	min. 13	min. 10
Ø 3,2, 1/8"	min. 44	min. 35	min. 25	min. 16
Ø 4, 5/32"	min. 56	min. 44	min. 26	min. 20
Ø 3/16"	min. 67	min. 52	min. 38	min. 24
Ø 6	min. 84	min. 66	min. 39	min. 30
Ø 1/4"	min. 89	min. 70	min. 57	min. 32
Ø 8, 5/16"	min. 112	min. 88	min. 52	min. 40
Ø 10	min. 140	min. 110	min. 69	min. 50
Ø 3/8"	min. 134	min. 105	min. 69	min. 48
Ø 12	min. 168	min. 132	min. 88	min. 60
Ø 1/2"	min. 178	min. 140	min. 93	min. 64
Ø 16	min. 224	min. 176	min. 114	min. 80

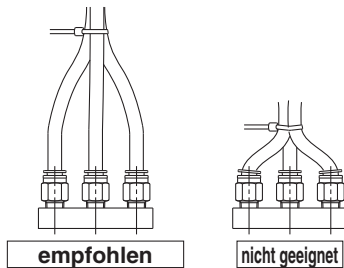


Abb. 2 Bei Verwendung eines Kabelbinders

Angabe des Schlauchmodells

Hinweise zu Konstruktion und Auswahl

⚠ Achtung

1. Bei Verwendung anderer Schlauchmarken als SMC sind die Toleranz des Schlauch-Außen-Ø sowie das Schlauchmaterial zu berücksichtigen.

- 1) Polyamid-Schläuche innerhalb ±0,1 mm
- 2) Weichpolyamid-Schläuche innerhalb ±0,1 mm
- 3) Polyurethanschläuche innerhalb +0,15 mm, innerhalb -0,2 mm

Verwenden Sie keine Schläuche, die nicht die passende Toleranz des Schlauch-Außen-Ø aufweisen bzw. einen anderen Innen-Ø, ein unterschiedliches Material, eine andere Härte oder Oberflächenrauigkeit haben, als die Schläuche von SMC. Wenden Sie sich bei Fragen bitte an SMC. Schwierigkeiten beim Schlauchanschluss, Leckage, Lösen des Schlauchs oder Beschädigung der Schraub-/Steckverbindungen können entstehen.

Wenn Sie andere Schläuche als von SMC verwenden, liegt für die nachfolgend genannten Produkte aufgrund ihrer Eigenschaften kein Garantieanspruch vor.

KQG2, KQB2, KFG2, KF, Ø 2M

2. Wenn Sie andere Schraub-/Steckverbindungen als von SMC verwenden, stellen Sie sicher, dass die Betriebsbedingungen keine Probleme verursachen.



Serie KQ2C

Hinweise für die Bestellung farbiger Aufsteckringe

Zur Verbesserung der Bedienbarkeit wurde der Außendurchmesser des Druckrings bei der **neuen Serie KQ2** ab Schlauchaußen-Ø 8 mm vergrößert. Im Zuge dieser Modifikation werden für die Steckverbindungen für Schlauchaußen-Ø 8 mm und größer farbige Aufsteckringe mit einem größeren Außendurchmesser benötigt.

Siehe ØD1 in der Tabelle unten.

Bitte setzen Sie sich bei Fragen mit SMC in Verbindung.

Verwendbare Größen und Modelle

	verwendbarer Schlauch-Außen-Ø	Modell
metrisch	8, 10, 12, 16	alle Modelle*
Zoll	1/4", 3/8", 1/2"	

* Außer Modelle ohne Druckring

Identifizierung der Druckringe vor und nach der Modifikation

Der Druckring für die Steckverbindung/**KQ2** und die Aufsteckringe/**KQ2C** nach der Modifizierung lässt sich anhand der erhabenen Markierung auf der linken Seite des **SMC** Logos identifizieren. Vor der Modifizierung war der Druckring nicht mit einer solchen erhabenen Markierung versehen. Dieses gilt für Ausführungen in metrischer als auch für Ausführungen in zölliger Größe.

* Neben der Modifizierung des Druckrings wurde auch die Bestellbezeichnung der farbigen Aufsteckringe/**KQ2C** von **KQ2C-□A** zu **KQ2C-□B** geändert.

* Keine Änderung der Bestellbezeichnung bei der Steckverbindung/**KQ2**.

vor der Modifizierung



keine erhabene
Markierung

Druckring

Verwendbarer Aufsteckring

metrisch

verwendbarer Schlauch-Außen-Ø [mm]	Modell	Ø D1	Ø D2	L	Gewicht [g]
2	KQ2C-02□A	6,1	3,2	2,6	0,1
3,2	KQ2C-23□A	7,3	4,3	2,6	0,1
4	KQ2C-04□A	8,3	5,2	2,6	0,1
6	KQ2C-06□A	10,3	7,2	2,6	0,1
8	KQ2C-08□A	12,8	9,2	2,6	0,1
10	KQ2C-10□A	15,2	11,2	2,7	0,1
12	KQ2C-12□A	17,6	13,2	2,7	0,1
16	KQ2C-16□A	22,4	17,2	3,2	0,2

□: B (schwarz), R (rot), YR (orange), BR (braun), Y (gelb), G (grün), CB (himmelblau), GR (grau), W (weiß), BU (blau)

Zoll

verwendbarer Schlauch-Außen-Ø [Zoll]	Modell	Ø D1	Ø D2	L	Gewicht [g]
1/8	KQ2C-01□A	7,3	4,3	2,6	0,1
3/16	KQ2C-05□A	9	5,9	2,6	0,1
1/4	KQ2C-07□A	10,7	7,5	2,6	0,1
3/8	KQ2C-11□A	14,8	10,7	2,7	0,1
1/2	KQ2C-13□A	18,5	13,9	2,7	0,1

□: B (schwarz), R (rot), YR (orange), BR (braun), Y (gelb), G (grün), CB (himmelblau), GR (grau), W (weiß), BU (blau)

nach der Modifizierung



erhabenen Markierung

Druckring

Verwendbarer Aufsteckring

metrisch

verwendbarer Schlauch-Außen-Ø [mm]	Modell	Ø D1	Ø D2	L	Gewicht [g]
2	KQ2C-02□A	6,1	3,2	2,6	0,1
3,2	KQ2C-23□A	7,3	4,3	2,6	0,1
4	KQ2C-04□A	8,3	5,2	2,6	0,1
6	KQ2C-06□A	10,3	7,2	2,6	0,1
8	KQ2C-08□B	13,6	9,2	2,6	0,1
10	KQ2C-10□B	16,2	11,2	2,7	0,1
12	KQ2C-12□B	18,8	13,2	2,7	0,2
16	KQ2C-16□B	24,2	17,2	3,2	0,3

□: B (schwarz), R (rot), YR (orange), BR (braun), Y (gelb), G (grün), CB (himmelblau), GR (grau), W (weiß), BU (blau)




Zoll

verwendbarer Schlauch-Außen-Ø [Zoll]	Modell	Ø D1	Ø D2	L	Gewicht [g]
1/8	KQ2C-01□A	7,3	4,3	2,6	0,1
3/16	KQ2C-05□A	9	5,9	2,6	0,1
1/4	KQ2C-07□B	11,5	7,5	2,6	0,1
3/8	KQ2C-11□B	15,7	10,7	2,7	0,1
1/2	KQ2C-13□B	19,6	13,9	2,7	0,2

□: B (schwarz), R (rot), YR (orange), BR (braun), Y (gelb), G (grün), CB (himmelblau), GR (grau), W (weiß), BU (blau)

Sicherheitshinweise

Diese Sicherheitshinweise sollen vor gefährlichen Situationen und/oder Sachschäden schützen. In den Hinweisen wird die Schwere der potentiellen Gefahren durch die Gefahrenworte "**Achtung**", "**Warnung**" oder "**Gefahr**" bezeichnet. Diese wichtigen Sicherheitshinweise müssen zusammen mit internationalen Standards (ISO/IEC)*1) und anderen Sicherheitsvorschriften beachtet werden.

-  **Achtung:** **Achtung** verweist auf eine Gefahr mit geringem Risiko, die leichte bis mittelschwere Verletzungen zur Folge haben kann, wenn sie nicht verhindert wird.
-  **Warnung:** **Warnung** verweist auf eine Gefahr mit mittlerem Risiko, die schwere Verletzungen oder den Tod zur Folge haben kann, wenn sie nicht verhindert wird.
-  **Gefahr:** **Gefahr** verweist auf eine Gefahr mit hohem Risiko, die schwere Verletzungen oder den Tod zur Folge hat, wenn sie nicht verhindert wird.

- *1) ISO 4414: Fluidtechnik – Ausführungsrichtlinien Pneumatik
ISO 4413: Fluidtechnik – Ausführungsrichtlinien Hydraulik
IEC 60204-1: Sicherheit von Maschinen – Elektrische Ausrüstung von Maschinen (Teil 1: Allgemeine Anforderungen)
ISO 10218-1: Industrieroboter - Sicherheitsanforderungen usw.

Warnung

1. Verantwortlich für die Kompatibilität des Produktes ist die Person, die das System erstellt oder dessen Spezifikation festlegt.

Da das hier aufgeführte Produkt unter verschiedenen Betriebsbedingungen eingesetzt wird, darf die Entscheidung über dessen Eignung für einen bestimmten Anwendungsfall erst nach genauer Analyse und/oder Tests erfolgen, mit denen die Erfüllung der spezifischen Anforderungen überprüft wird. Die Erfüllung der zu erwartenden Leistung sowie die Gewährleistung der Sicherheit liegen in der Verantwortung der Person, die die Systemkompatibilität festgestellt hat. Diese Person muss anhand der neuesten Kataloginformation ständig die Eignung aller angegebenen Teile überprüfen und dabei im Zuge der Systemkonfiguration alle Möglichkeiten eines Geräteausfalls ausreichend berücksichtigen.

2. Maschinen und Anlagen dürfen nur von entsprechend geschultem Personal betrieben werden.

Das hier angegebene Produkt kann bei unsachgemäßer Handhabung gefährlich sein. Montage-, Inbetriebnahme- und Reparaturarbeiten an Maschinen und Anlagen, einschließlich der Produkte von SMC, dürfen nur von entsprechend geschultem und erfahrenem Personal vorgenommen werden.

3. Wartungsarbeiten an Maschinen und Anlagen oder der Ausbau einzelner Komponenten dürfen erst dann vorgenommen werden, wenn die Sicherheit gewährleistet ist.

1. Inspektions- und Wartungsarbeiten an Maschinen und Anlagen dürfen erst dann ausgeführt werden, wenn alle Maßnahmen überprüft wurden, die ein Herunterfallen oder unvorhergesehene Bewegungen des angetriebenen Objekts verhindern.
2. Soll das Produkt entfernt werden, überprüfen Sie zunächst die Einhaltung der oben genannten Sicherheitshinweise. Unterbrechen Sie dann die Druckluftversorgung aller betreffenden Komponenten. Lesen Sie die produktspezifischen Sicherheitshinweise aller relevanten Produkte sorgfältig.
3. Vor dem erneuten Start der Maschine bzw. Anlage sind Maßnahmen zu treffen, um unvorhergesehene Bewegungen des Produktes oder Fehlfunktionen zu verhindern.

4. Bitte wenden Sie sich an SMC und treffen Sie geeignete Sicherheitsvorkehrungen, wenn das Produkt unter einer der folgenden Bedingungen eingesetzt werden soll:

1. Einsatz- bzw. Umgebungsbedingungen, die von den angegebenen technischen Daten abweichen, oder Nutzung des Produktes im Freien oder unter direkter Sonneneinstrahlung.

Warnung

2. Einbau innerhalb von Maschinen und Anlagen, die in Verbindung mit Kernenergie, Eisenbahnen, Luft- und Raumfahrttechnik, Schiffen, Kraftfahrzeugen, militärischen Einrichtungen, Verbrennungsanlagen, medizinischen Geräten oder Freizeitgeräten eingesetzt werden oder mit Lebensmitteln und Getränken, Notausschaltkreisen, Kupplungs- und Bremsschaltkreisen in Stanz- und Pressanwendungen, Sicherheitsausrüstungen oder anderen Anwendungen in Kontakt kommen, die nicht für die in diesem Katalog aufgeführten technischen Daten geeignet sind.
3. Anwendungen, bei denen die Möglichkeit von Schäden an Personen, Sachwerten oder Tieren besteht und die eine besondere Sicherheitsanalyse verlangen.
4. Verwendung in Verriegelungssystemen, die ein doppeltes Verriegelungssystem mit mechanischer Schutzfunktion zum Schutz vor Ausfällen und eine regelmäßige Funktionsprüfung erfordern.

Achtung

1. Das Produkt wurde für die Verwendung in der Fertigungsindustrie konzipiert.

Das hier beschriebene Produkt wurde für die friedliche Nutzung in Fertigungsunternehmen entwickelt.

Wenn Sie das Produkt in anderen Wirtschaftszweigen verwenden möchten, müssen Sie SMC vorher informieren und bei Bedarf entsprechende technische Daten zur Verfügung stellen. Wenden Sie sich bei Fragen bitte an die nächstgelegene Vertriebsniederlassung.

Einhaltung von Vorschriften

Das Produkt unterliegt den folgenden Bestimmungen zur „Einhaltung von Vorschriften“. Lesen Sie diese Punkte durch und erklären Sie Ihr Einverständnis, bevor Sie das Produkt verwenden.

Einhaltung von Vorschriften

1. Die Verwendung von SMC-Produkten in Fertigungsmaschinen von Herstellern von Massenvernichtungswaffen oder sonstigen Waffen ist strengstens untersagt.
2. Der Export von SMC-Produkten oder -Technologie von einem Land in ein anderes hat nach den an der Transaktion beteiligten Ländern geltenden Sicherheitsvorschriften und -normen zu erfolgen. Vor dem internationalen Versand eines jeglichen SMC-Produktes ist sicherzustellen, dass alle nationalen Vorschriften in Bezug auf den Export bekannt sind und befolgt werden.



SMC Corporation (Europe)

Austria	+43 (0)22622800	www.smc.at	office@smc.at
Belgium	+32 (0)33551464	www.smcpnematics.be	info@smcpneumatics.be
Bulgaria	+359 (0)2807670	www.smc.bg	office@smc.bg
Croatia	+385 (0)13707288	www.smc.hr	office@smc.hr
Czech Republic	+420 541424611	www.smc.cz	office@smc.cz
Denmark	+45 70252900	www.smc.dk.com	smc@smcdk.com
Estonia	+372 6510370	www.smcpnematics.ee	smc@smcpneumatics.ee
Finland	+358 207513513	www.smc.fi	smcfi@smc.fi
France	+33 (0)164761000	www.smc-france.fr	promotion@smc-france.fr
Germany	+49 (0)61034020	www.smc.de	info@smc.de
Greece	+30 210 2717265	www.smcHELLAS.gr	sales@smcHELLAS.gr
Hungary	+36 23511390	www.smc.hu	office@smc.hu
Ireland	+353 (0)14039000	www.smcpnematics.ie	sales@smcpneumatics.ie
Italy	+39 0292711	www.smcitalia.it	mailbox@smcitalia.it
Latvia	+371 67817700	www.smc.lv	info@smclv.lv

Lithuania	+370 5 2308118	www.smclt.lt	info@smclt.lt
Netherlands	+31 (0)205318888	www.smcpnematics.nl	info@smcpneumatics.nl
Norway	+47 67129020	www.smc-norge.no	post@smc-norge.no
Poland	+48 (0)222119616	www.smc.pl	office@smc.pl
Portugal	+351 226166570	www.smc.eu	postpt@smc.smces.es
Romania	+40 213205111	www.smcromania.ro	smcromania@smcromania.ro
Russia	+7 8127185445	www.smc-pneumatik.ru	info@smc-pneumatik.ru
Slovakia	+421 (0)413213212	www.smc.sk	office@smc.sk
Slovenia	+386 (0)73885412	www.smc.si	office@smc.si
Spain	+34 902184100	www.smc.eu	post@smc.smces.es
Sweden	+46 (0)86031200	www.smc.nu	post@smc.nu
Switzerland	+41 (0)523963131	www.smc.ch	info@smc.ch
Turkey	+90 212 489 0 440	www.smcpnomatik.com.tr	info@smcpnomatik.com.tr
UK	+44 (0)845 121 5122	www.smcpnematics.co.uk	sales@smcpneumatics.co.uk