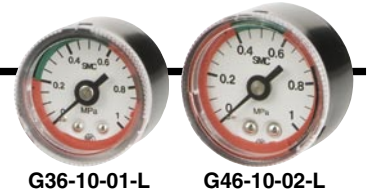
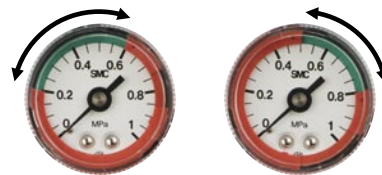


Manometer mit Grenzwertanzeige / Ausführung mit Farbzonen Serie G36-L, G46-L

■ Druck-Kontrollbereich besser ablesbar durch Einteilung in Rot- und Grünzone.



Die Anzeige kann dem gewünschten Bereich angepasst werden.



Technische Daten (Standard)

Modell		G36-L	G46-L
Ausführung		Gewinde auf der Rückseite	
Anschlussgewinde Anm. 1)		R1/8	R1/8, R1/4
Medium Anm. 2)		Druckluft	
Anzeigegenauigkeit		± 3% vom Messbereich Anm. 3)	
Material	Gehäuse (Oberflächenbehandlung)	Walzblech (mit Melamin beschichtet)	
	Sichtscheibe	Polycarbonat (Bestell-Nr.: G36-00-00-3) Nylon (Bestell-Nr.: G36-00-00-3N)	Polycarbonat (Bestell-Nr.: G46-00-00-3) Nylon (Bestell-Nr.: G46-00-00-3N)
	Anschlusssteil	Messing	
	Bourdon'sche Röhre	Messing	
Gewicht (kg)		0.04	0.05

Anm. 1) Bei der Montage das Manometer nicht zu fest anziehen. Ein zu starkes Anziehen kann das Produkt beschädigen.

Verwenden Sie Dichtband als Dichtung.

Empfohlenes Anzugsdrehmoment: R1/8: jeweils zwischen 7 und 9 N·m, R1/4: 12 und 14 N·m.

Anm. 2) Bei Verwendung anderer Medien wenden Sie sich hinsichtlich der Kompatibilität und eventueller Korrosionsgefahr bitte an SMC.

Anm. 3) Bei 20°C±5°C. Bei jedem anderen Temperaturwert ±6% vom Messbereich.

Modell (Standard)

Modell	Druckbereich Anm.)		Einstellbereich grüne Zone		Anzeige-Einheit	Anschluss-gewinde	Anm.
	MPa	psi	min. Einstellbereich MPa	max. Einstellbereich MPa			
G36-2-01-L□	0 bis 0.2		0.01	0.1	MPa	R1/8	—
G36-4-01-L□	0 bis 0.4		0.02	0.2			
G36-10-01-L□	0 bis 1.0		0.05	0.5			
G46-2-01 bis 02-L□	0 bis 0.2		0.01	0.1		R1/8, 1/4	
G46-4-01 bis 02-L□	0 bis 0.4		0.02	0.2			
G46-10-01 bis 02-L□	0 bis 1.0		0.05	0.5			

Anm.) Keinen größeren Druck als den max. angegebenen Druck anwenden. Andernfalls kann es zu Fehlfunktionen kommen.

Modell (Bestelloptionen)

Modell	Druckbereich Anm. 1)		Einstellbereich grüne Zone		Anzeige-Einheit	Anschluss-gewinde	Anm.
	MPa	psi	min. Einstellbereich MPa (psi)	max. Einstellbereich MPa (psi)			
G36-P2-01-L□-X30	0 bis 0.2	0 bis 30	0.01 (2)	0.1 (14)	MPa, psi	R1/8	—
G36-P4-01-L□-X30	0 bis 0.4	0 bis 60	0.02 (4)	0.2 (28)			
G36-P10-01-L□-X30	0 bis 1.0	0 bis 150	0.05 (10)	0.5 (70)			
G46-P2-01 bis 02-L□-X30	0 bis 0.2	0 bis 30	0.01 (2)	0.1 (14)		R1/8, 1/4	
G46-P4-01 bis 02-L□-X30	0 bis 0.4	0 bis 60	0.02 (4)	0.2 (28)			
G46-P10-01 bis 02-L□-X30	0 bis 1.0	0 bis 150	0.05 (10)	0.5 (70)			

Anm. 1) Keinen größeren Druck als den max. angegebenen Druck anwenden. Andernfalls kann es zu Fehlfunktionen kommen.

Anm. 2) Neue Vorschriften in Japan verbieten den Verkauf und die Verwendung in Japan. (Auf dem japanischen Markt werden ausschließlich SI-Einheiten verwendet.)

Serie G36-L, G46-L

Bestellschlüssel

G36 - **10** - **01** - **L** - **□** - **□**

Baugröße

Symbol	Außen- ϕ
36	$\phi 37.5$
46	$\phi 42.5$

max. Anzeige

Symbol	Einheit
2	0.2 MPa
4	0.4 MPa
10	1.0 MPa
P2 <small>Anm.)</small>	0.2 MPa, 30 psi
P4 <small>Anm.)</small>	0.4 MPa, 60 psi
P10 <small>Anm.)</small>	1.0 MPa, 150 psi

Anm.) Dieses Symbol muss mit der Option "X30" verwendet werden.

Bestelloptionen

Symbol	Technische Daten
—	—
X30 <small>Anm.)</small>	mit MPa/psi-Einheiten

Anm.) Neue Vorschriften in Japan verbieten den Verkauf und die Verwendung in Japan. (Auf dem japanischen Markt werden ausschließlich SI-Einheiten verwendet.)

Material der Sichtscheibe

Symbol	Material
—	Polycarbonat
N	Nylon

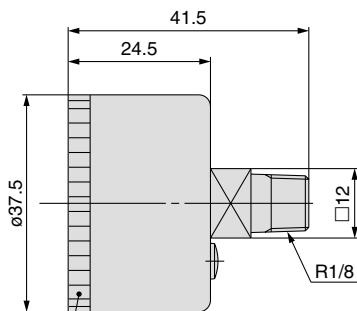
Ausführung mit Farbzonen

Anschlussgewinde

Symbol	Baugröße	Baugröße	
		G36	G46
01	R1/8	●	●
02	R1/4	—	●

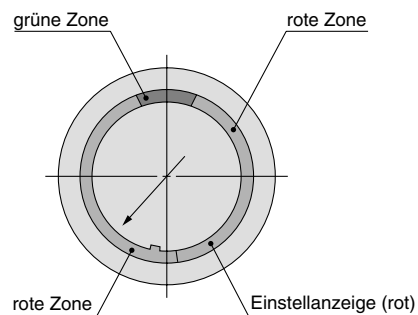
Abmessungen

G36

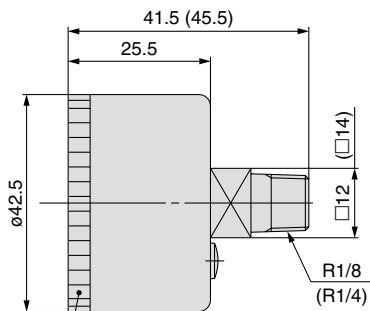


Sichtscheibe

- Polycarbonat Bestell-Nr.: G36-00-00-3
- Nylon Bestell-Nr.: G36-00-00-3N

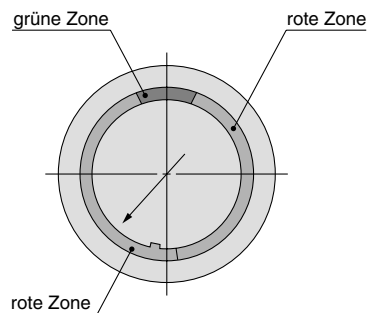


G46



Sichtscheibe

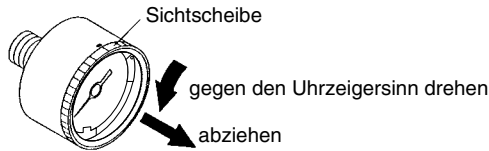
- Polycarbonat Bestell-Nr.: G46-00-00-3
- Nylon Bestell-Nr.: G46-00-00-3N



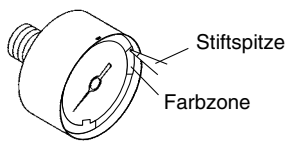
Die Größen in () : Anschlussgewinde R1/4

Einstellung der Grenzwertanzeige / Ausführung mit Farbzonen

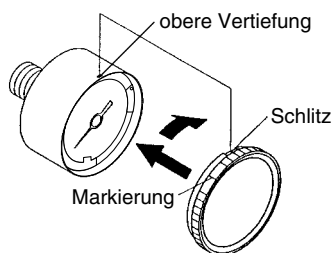
- (1) Vor dem Einstellen der (roten) Farbzone, die Sichtscheibe gegen den Uhrzeigersinn (ca. 6 bis 7 mm) bis zum Anschlag drehen. Entfernen Sie diese dann, indem Sie sie zu sich ziehen.



- (2) Stellen Sie die (rote) Farbzonenanzeige mithilfe einer Stiftspitze ein. Achten Sie darauf, die andere Nadel nicht zu verbiegen oder das Ziffernblatt zu beschädigen.



- (3) Bauen Sie nach der Einstellung die Sichtscheibe erneut an. Bringen Sie die Sichtscheibe an, indem Sie die Einkerbung der Sichtscheibe mit der Nut auf dem Gehäuse ausrichten. Drehen Sie dann die Sichtscheibe im Uhrzeigersinn (ca. 6 bis 7 mm) bis zum Anschlag. Achten Sie darauf, dass die Markierung der Sichtscheibe mit der Nut des Gehäuses ausgerichtet ist.



⚠ Sicherheitshinweise

Vor der Inbetriebnahme durchlesen.

Auswahl

⚠ Warnung

1. Stellen Sie sicher, dass dem Gehäuse keine direkten Stöße oder Vibrationen zugeführt werden.
2. Bei Verwendung unter Druckschwankungen oder bei Hochfrequenzbetrieben wenden Sie sich bitte an SMC.

Montage

⚠ Warnung

1. Achten Sie darauf, dass beim Transport und bei der Installation keine Stöße auf das Produkt wirken, da dadurch die Präzision beeinträchtigt wird.
2. Installieren Sie das Produkt senkrecht zum Boden, so dass der Nullpunkt des Ziffernblatts nach unten weist.
3. Installieren Sie es nicht in einer Umgebung, in der hohe Temperaturen oder Luftfeuchtigkeit auftritt, da es ansonsten zu Funktionsstörungen kommt.
4. Um das Manometer einzuschrauben, drehen Sie es mit einem Schraubenschlüssel, der am Schlüsselansatz anliegt.
Wenn das Manometer beim Einschrauben an anderer Stelle festgehalten wird, können Druckluftleckagen oder Beschädigungen auftreten.



EUROPEAN SUBSIDIARIES:



Austria

SMC Pneumatik GmbH (Austria).
Girakstrasse 8, A-2100 Korneuburg
Phone: +43 2262-62280, Fax: +43 2262-62285
E-mail: office@smc.at
http://www.smc.at



France

SMC Pneumatique, S.A.
1, Boulevard de Strasbourg, Parc Gustave Eiffel
Bussy Saint Georges F-77607 Marne La Vallée Cedex 3
Phone: +33 (0)1-6476 1000, Fax: +33 (0)1-6476 1010
E-mail: contact@smc-france.fr
http://www.smc-france.fr



Netherlands

SMC Pneumatics BV
De Ruyterkade 120, NL-1011 AB Amsterdam
Phone: +31 (0)20-5318888, Fax: +31 (0)20-5318880
E-mail: info@smcpneumatics.nl
http://www.smcpneumatics.nl



Spain

SMC España, S.A.
Zuazobidea 14, 01015 Vitoria
Phone: +34 945-184 100, Fax: +34 945-184 124
E-mail: post@smc.smces.es
http://www.smc.eu



Belgium

SMC Pneumatics N.V./S.A.
Nijverheidsstraat 20, B-2160 Wommelgem
Phone: +32 (0)3-355-1464, Fax: +32 (0)3-355-1466
E-mail: info@smcpneumatics.be
http://www.smcpneumatics.be



Germany

SMC Pneumatik GmbH
Boschring 13-15, D-63329 Egelsbach
Phone: +49 (0)6103-4020, Fax: +49 (0)6103-402139
E-mail: info@smc-pneumatik.de
http://www.smc-pneumatik.de



Norway

SMC Pneumatics Norway A/S
Vollsveien 13 C, Granfos Næringspark N-1366 Lysaker
Tel: +47 67 12 90 20, Fax: +47 67 12 90 21
E-mail: post@smc-norge.no
http://www.smc-norge.no



Sweden

SMC Pneumatics Sweden AB
Ekhagsvägen 29-31, S-141 71 Huddinge
Phone: +46 (0)8-603 12 00, Fax: +46 (0)8-603 12 90
E-mail: post@smcpneumatics.se
http://www.smc.nu



Bulgaria

SMC Industrial Automation Bulgaria EOOD
Business Park Sofia, Building 8 - 6th floor, BG-1715 Sofia
Phone: +359 2 9744492, Fax: +359 2 9744519
E-mail: office@smc.bg
http://www.smc.bg



Greece

SMC Hellas EPE
Anagenisseos 7-9 - P.C. 14342. N. Philadelphia, Athens
Phone: +30-210-2717265, Fax: +30-210-2717766
E-mail: sales@smchellas.gr
http://www.smchellas.gr



Poland

SMC Industrial Automation Polska Sp.z.o.o.
ul. Poloneza 89, PL-02-826 Warszawa,
Phone: +48 22 211 9600, Fax: +48 22 211 9617
E-mail: office@smc.pl
http://www.smc.pl



Switzerland

SMC Pneumatik AG
Dorfstrasse 7, CH-8484 Weisslingen
Phone: +41 (0)52-396-3131, Fax: +41 (0)52-396-3191
E-mail: info@smc.ch
http://www.smc.ch



Croatia

SMC Industrijska automatika d.o.o.
Cromerec 12, HR-10000 ZAGREB
Phone: +385 1 377 66 74, Fax: +385 1 377 66 74
E-mail: office@smc.hr
http://www.smc.hr



Hungary

SMC Hungary Ipari Automatizálási Kft.
Torbágy út 19, H-2045 Törökbalint
Phone: +36 23 511 390, Fax: +36 23 511 391
E-mail: office@smc.hu
http://www.smc.hu



Portugal

SMC Sucursal Portugal, S.A.
Rua de Engº Ferreira Dias 452, 4100-246 Porto
Phone: +351 226 166 570, Fax: +351 226 166 589
E-mail: postpt@smc.smces.es
http://www.smc.eu



Turkey

Entek Pnömatik San. ve Tic. A*.
Pepra Ticaret Merkezi B Blok Kat:11 No: 1625, TR-34386, Okmeydanı, Istanbul
Phone: +90 (0)212-444-0762, Fax: +90 (0)212-221-1519
E-mail: smc@entek.com.tr
http://www.entek.com.tr



Czech Republic

SMC Industrial Automation CZ s.r.o.
Hudcova 78a, CZ-61200 Brno
Phone: +420 5 414 24611, Fax: +420 5 412 18034
E-mail: office@smc.cz
http://www.smc.cz



Ireland

SMC Pneumatics (Ireland) Ltd.
2002 Citywest Business Campus, Naas Road, Saggart, Co. Dublin
Phone: +353 (0)1-403 9000, Fax: +353 (0)1-464-0500
E-mail: sales@smcpneumatics.ie
http://www.smcpneumatics.ie



Romania

SMC Romania srl
Str Frunzei 29, Sector 2, Bucharest
Phone: +40 213205111, Fax: +40 213261489
E-mail: smcromania@smcromania.ro
http://www.smcromania.ro



UK

SMC Pneumatics (UK) Ltd
Vincent Avenue, Crownhill, Milton Keynes, MK8 0AN
Phone: +44 (0)800 1382930 Fax: +44 (0)1908-555064
E-mail: sales@smcpneumatics.co.uk
http://www.smcpneumatics.co.uk



Denmark

SMC Pneumatik A/S
Egeskovvej 1, 8700 Horsens
Phone: +45 70252900, Fax: +45 70252901
E-mail: smc@smcdk.com
http://www.smcdk.com



Italy

SMC Italia S.p.A
Via Garibaldi 62, I-20061 Carugate, (Milano)
Phone: +39 (0)2-92711, Fax: +39 (0)2-9271365
E-mail: mailbox@smcitalia.it
http://www.smcitalia.it



Russia

SMC Pneumatik LLC.
4B Sverdlovskaja nab, St. Petersburg 195009
Phone: +7 812 718 5445, Fax: +7 812 718 5449
E-mail: info@smc-pneumatik.ru
http://www.smc-pneumatik.ru



Estonia

SMC Pneumatics Estonia OÜ
Laki 12, 106 21 Tallinn
Phone: +372 6510370, Fax: +372 65110371
E-mail: smc@smcpneumatics.ee
http://www.smcpneumatics.ee



Latvia

SMC Pneumatics Latvia SIA
Smerla 1-705, Riga LV-1006
Phone: +371 781-77-00, Fax: +371 781-77-01
E-mail: info@smclv.lv
http://www.smclv.lv



Slovakia

SMC Priemyselná Automatizácia, s.r.o.
Fatranská 1223, 01301 Teplicka Nad Váhom
Phone: +421 41 3213212 - 6 Fax: +421 41 3213210
E-mail: office@smc.sk
http://www.smc.sk



Finland

SMC Pneumatics Finland Oy
PL72, Tiistiniittyntie 4, SF-02231 ESPOO
Phone: +358 207 513513, Fax: +358 207 513595
E-mail: smcfi@smc.fi
http://www.smc.fi



Lithuania

SMC Pneumatics Lietuva, UAB
Oslo g.1, LT-04123 Vilnius
Phone: +370 5 264 81 26, Fax: +370 5 264 81 26



Slovenia

SMC industrijska Avtomatika d.o.o.
Mirska cesta 7, SI-8210 Trebnje
Phone: +386 7 3885412 Fax: +386 7 3885435
E-mail: office@smc.si
http://www.smc.si



OTHER SUBSIDIARIES WORLDWIDE:

ARGENTINA, AUSTRALIA, BOLIVIA, BRASIL, CANADA, CHILE,
CHINA, HONG KONG, INDIA, INDONESIA, MALAYSIA, MEXICO,
NEW ZEALAND, PHILIPPINES, SINGAPORE, SOUTH KOREA,
TAIWAN, THAILAND, USA, VENEZUELA

<http://www.smc.eu>
<http://www.smcworld.com>