

Drosselrückschlagventil mit Steckverbindungen

Serie AS

Winkel-Typ, Universal-Typ

Geringer Installations- und Kostenaufwand

Reduziert die Montagehöhe und ermöglicht eine kompakte Anlagenkonstruktion.

Steckverbindung um 360° schwenkbar

Verwendbar für Schläuche mit Zollmass

- Metrische Grösse (Abluftbuchse: weiss)
 $\phi 3.2, \phi 4, \phi 6, \phi 8, \phi 10, \phi 12$
- Zollmass (Abluftbuchse: orange)
 $\phi 1/8", \phi 5/32", \phi 3/16", \phi 1/4", \phi 5/16", \phi 3/8", \phi 1/2"$

Betriebsdruck max. 1MPa

Verwendbare Schlauchmaterialien:

Nylon, Weichnylon, PUR

Optional: Sechskant-Gegenmutter, vernickelt

Grösserer Einstellbereich der Nadel (8 bis 10 Umdrehungen)

Modell

Winkel-Typ	Universal-Typ	Gewindeanschluss	Verwendbarer Schlauch-Aussen- ϕ														Verwendbarer Zylinderkolben- ϕ (mm)			
			Metrische Grösse							Zollmass										
			3.2	4	6	8	10	12	1/8"	5/32"	3/16"	1/4"	5/16"	3/8"	1/2"					
AS12□1F-M3	AS13□1F-M3	M3	●	●								●	●							2.5, 4, 6
AS12□1F-M5	AS13□1F-M5	M5	●	●	●							●	●							6, 10, 16, 20
AS12□1F-U10/32	AS13□1F-U10/32	10-32UNF	●	●	●							●	●							6, 10, 16, 20
AS22□1F-01	AS23□1F-01	R(PT)1/8	●	●	●	●	●					●	●	●	●					20, 25, 32
AS22□1F-02	AS23□1F-02	R(PT)1/4		●	●	●	●					●	●	●	●	●				20, 25, 32, 40
AS32□1F-02	AS33□1F-02	R(PT)1/4			●	●	●	●					●	●	●					40, 50, 63
AS32□1F-03	AS33□1F-03	R(PT)3/8				●	●	●	●					●	●	●				40, 50, 63
AS42□1F-04	AS43□1F-04	R(PT)1/2						●	●							●	●			63, 80, 100

Anm. 1) *Nur Winkel-Typ.

Anm. 2) Unterscheidung der abluft-/zuluftgesteuerten Ausführungen durch die Bauform.

Sie unterscheiden sich durch die Gegenmutter. Die Gegenmutter der abluftgesteuerten Ausführung ist chemisch vernickelt, die der zuluftgesteuerten Ausführung schwarz verzinkt und verchromt.

Anm. 3) ● : Standardmässig vernickelt.

Technische Daten

Prüfdruck	1.5MPa
Max. Betriebsdruck	1MPa
Min. Betriebsdruck	0.1MPa
Umgebungs- und Medientemperatur	-5 bis 60°C (nicht gefroren)
Einstellbereich der Nadel	10 Umdrehungen (8 Umdrehungen ⁽¹⁾)
Verwendbares Schlauchmaterial ⁽²⁾	Nylon, Weichnylon, PUR
Option	Dichtungsmasse ⁽³⁾ , Sechskant-Gegenmutter, chemisch vernickelt ⁽⁴⁾

Anm. 1) AS12□1F-M5, AS12□1F-U10/32
 AS13□1F-M5, AS13□1F-U10/32

Anm. 2) Beachten Sie bei Verwendung von Weichnylon oder PUR den max. Betriebsdruck. (Siehe S. 2.4-2 und 2.4-3 in "Best Pneumatics Nr. 4" für weitere Informationen.)

Anm. 3) AS12□1F und AS13□1F sind standardmässig vernickelt, ohne Dichtung.

Anm. 4) Alle Messingteile sind chemisch vernickelt.

Durchfluss/Äquivalenter Querschnitt

Modell	AS12□1F-M3 AS13□1F-M3		AS12□1F-M5 AS13□1F-M5		AS22□1F-01 AS23□1F-01		AS22□1F-02 AS23□1F-02		AS32□1F AS33□1F			AS42□1F AS43□1F	
	Metrisch	$\phi 3.2, \phi 4$	$\phi 3.2, \phi 4, \phi 6$	$\phi 3.2, \phi 4, \phi 6, \phi 8, \phi 10$	$\phi 4, \phi 6$	$\phi 8, \phi 10$	$\phi 6, \phi 8$	$\phi 10, \phi 12$	$\phi 6, \phi 8, \phi 10, \phi 12$	$\phi 10, \phi 12$	$\phi 10, \phi 12$	$\phi 10, \phi 12$	$\phi 10, \phi 12$
Schlauch-Aussen- ϕ	Zollmass	$\phi 1/8", \phi 5/32"$	$\phi 1/8", \phi 5/32"$	$\phi 1/8", \phi 5/32"$	$\phi 3/16", \phi 1/4", \phi 5/16"$	$\phi 5/32", \phi 3/16"$	$\phi 1/4", \phi 5/16", \phi 3/8"$	$\phi 1/4", \phi 5/16"$	$\phi 3/8"$	$\phi 3/8"$	$\phi 1/2"$	$\phi 3/8", \phi 1/2"$	
Regulierbarer (freier) Durchfluss	Druckluft (l/min ANR)	20	100	180	230	260 390	460	660 790	920	1580	1710		
	Äquiv. Querschnitt (mm ²)	0.3	1.5	2.7	3.5	4	6	7	10	12	14	24	26

Anm.) Eingangsdruck: 0.5MPa, Temperatur: 20°C.
 U10/32 entspricht M5.

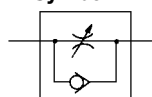
Winkel-Typ



Universal-Typ



Symbol



Anzeige der Durchflussrichtung am Gehäuse

	Abluftdrossel	Zuluftdrossel
Symbol		
JIS-Symbol		

⚠ Achtung

Vor der Inbetriebnahme durchlesen.
 Siehe S. 0-20 und 0-21 für Sicherheitshinweise und allgemeine Vorsichtsmassnahmen zu den in diesem Katalog erwähnten Produkten und S. 4.0-4 bis 4.0-5 für allgemeine Vorsichtsmassnahmen zu allen Serien.

Mit Steckverbindungen: Winkel-/Universal-Typ Serie AS

Bestellschlüssel

AS 2 2 1 1F — 01 — 06 S

Baugröße

1	M3, M5 Standard
2	1/8, 1/4 Standard
3	3/8 Standard
4	1/2 Standard

Ausführung

2	Winkel-Typ
3	Universal-Typ

Steuerung

0	Abluftdrossel
1	Zuluftdrossel

Mit Steckverbindungen

Gewinde

—	Metrisches Gewinde (M3, M5)
—	UNI-Gewinde (10-32UNF)
—	R(PT)
N	NPT

Option

—	ohne
S	teffonisiert
K	Sechskant-Gegenmutter
N	chemisch vernickelt

*Wird mehr als eine Option benötigt, geben Sie die Bestell-Symbole in der Reihenfolge "S", "K", "N" an.

Verwendbarer Schlauch-Aussen-ø

Millimeter	Zoll
23	ø3.2*
04	ø4
06	ø6
08	ø8
10	ø10
12	ø12
01	ø1/8"
03	ø5/32"
05	ø3/16"
07	ø1/4"
09	ø5/16"
11	ø3/8"
13	ø1/2"

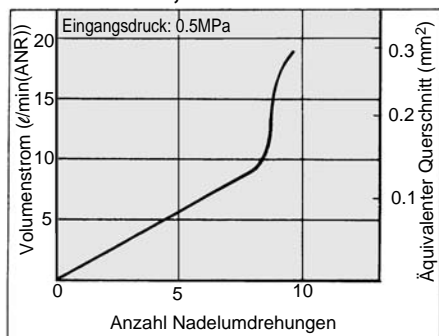
*ø1/8"-Schlauch sollte verwendet werden.

Gewindeanschluss

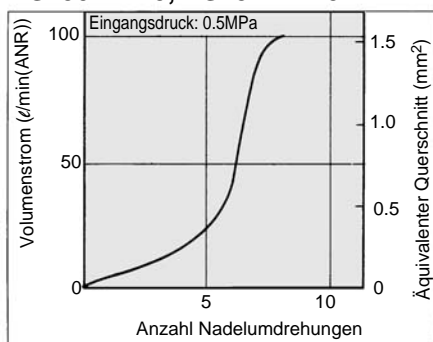
M3	M3
M5	M5
U10/32	10-32UNF
01	1/8
02	1/4
03	3/8
04	1/2

Einstellnadel/Durchfluss-Kennlinien

AS1201F-M3, AS1211F-M3
AS1301F-M3, AS1311F-M3

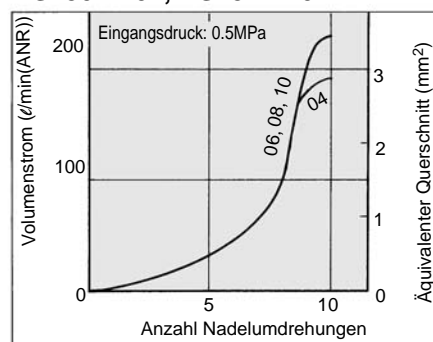


AS1201F-M5, AS1211F-M5
AS1301F-M5, AS1311F-M5

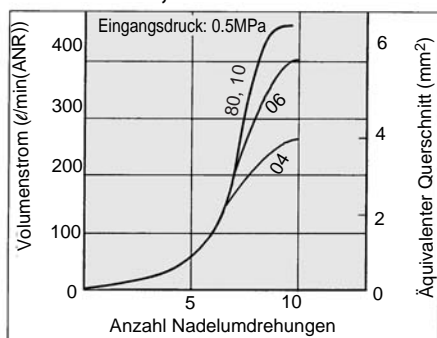


Anm.) "-U10/32" entspricht "M5".

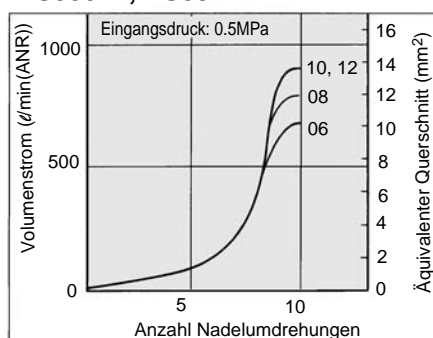
AS2201F-01, AS2211F-01
AS2301F-01, AS2311F-01



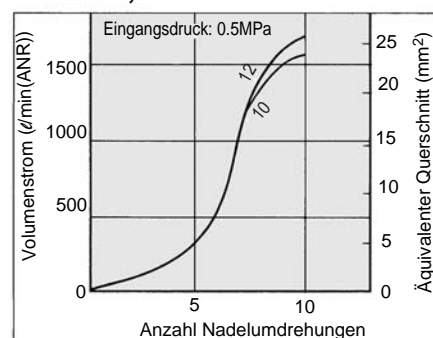
AS2201F-02, AS2211F-02
AS2301F-02, AS2311F-02



AS3201F, AS3211F
AS3301F, AS3311F



AS4201F, AS4211F
AS4301F, AS4311F



AS

ASN

AQ

ASV

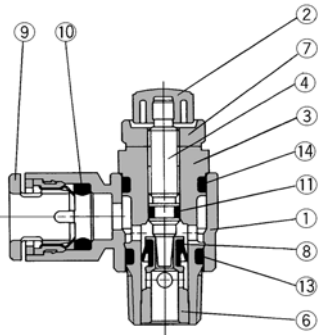
AK

ASS

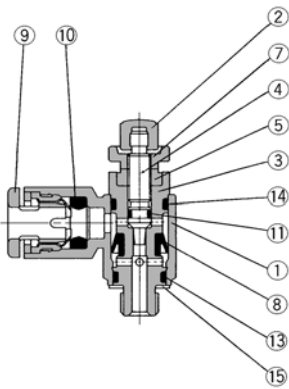
Serie AS

Konstruktion

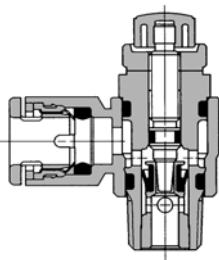
**Winkel-Typ
Abluftdrossel**



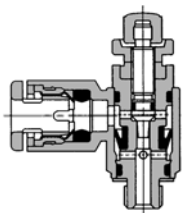
**M3-Anschluss
M5-Anschluss
U10/32-Anschluss**



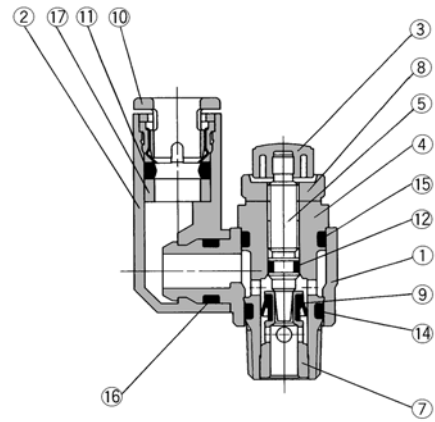
Zuluftdrossel



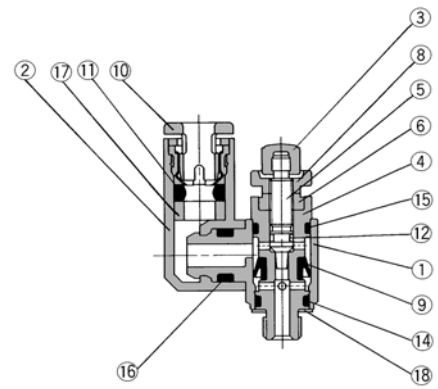
**M3-Anschluss
M5-Anschluss
U10/32-Anschluss**



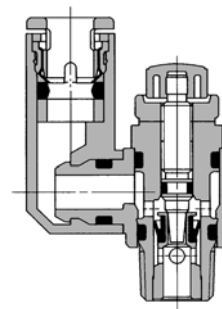
**Universal-Typ
Abluftdrossel**



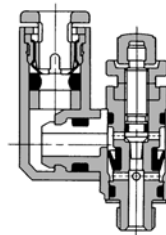
**M3-Anschluss
M5-Anschluss
U10/32-Anschluss**



Zuluftdrossel



**M3-Anschluss
M5-Anschluss
U10/32-Anschluss**

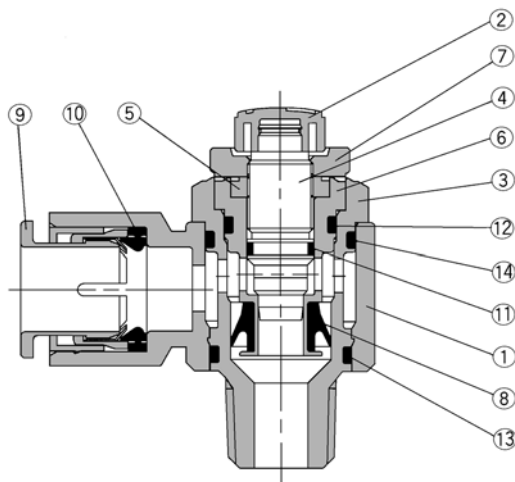


Mit Steckverbindungen: Winkel-/Universal-Typ Serie AS

Konstruktion

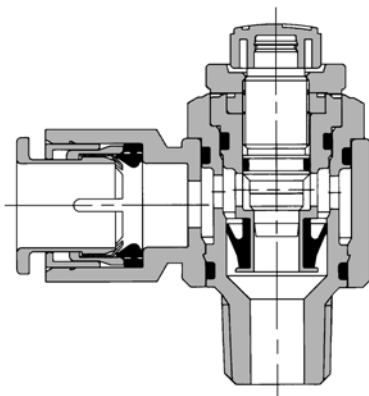
Winkel-Typ

Abluftdrossel AS3201F-02



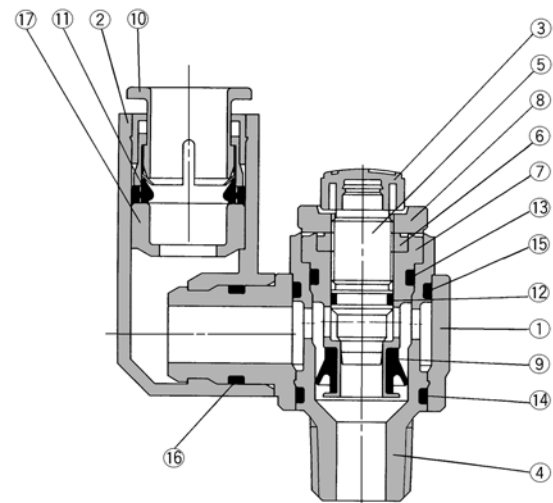
Zuluftdrossel

AS3211F-02



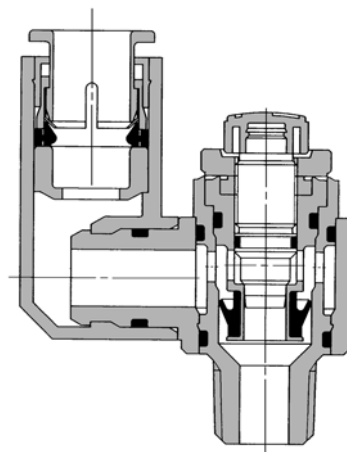
Universal-Typ

Abluftdrossel AS3301F-02



Zuluftdrossel

AS3311F-02



Stückliste

Pos.	Bezeichnung	Material	Bemerkung
①	Gehäuse A	PBT	
②	Drehknopf	PBT	
③	Gehäuse B	Messing ⁽¹⁾	chemisch vernickelt
④	Einstellnadel	Messing	chemisch vernickelt
⑤	Nadelführung	Messing	chemisch vernickelt
⑥	Ring	Messing	Siehe Anm. 2
⑦	Gegenmutter	Messing ⁽³⁾	
⑧	Dichtung	NBR	chemisch vernickelt ⁽⁴⁾
⑨	Druckring	POM/rostfreier Stahl	
⑩	Dichtung	NBR	
⑪	O-Ring	NBR	
⑫	O-Ring	NBR	
⑬	O-Ring	NBR	
⑭	O-Ring	NBR	
⑮	Dichtung	POM/rostfreier Stahl	

Anm. 1) AS12□1F-M3: rostfrei

Anm. 2) AS32□1F-02: chemisch vernickelt

Anm. 3) AS2□□1F: Stahl

Anm. 4) zuluftgesteuerte Ausführung: schwarz verz. und chromatiert

Stückliste

Pos.	Bezeichnung	Material	Bemerkung
①	Gehäuse A	PBT	
②	Winkelgehäuse	PBT	
③	Drehknopf	PBT	
④	Gehäuse B	Messing ⁽¹⁾	chemisch vernickelt
⑤	Einstellnadel	Messing	chemisch vernickelt
⑥	Nadelführung	Messing	chemisch vernickelt
⑦	Ring	Messing	Siehe Anm. 2
⑧	Gegenmutter	Messing ⁽³⁾	chemisch vernickelt ⁽⁴⁾
⑨	Dichtung	NBR	
⑩	Druckring	POM/rostfreier Stahl	
⑪	Dichtung	NBR	
⑫	O-Ring	NBR	
⑬	O-Ring	NBR	
⑭	O-Ring	NBR	
⑮	O-Ring	NBR	
⑯	O-Ring	NBR	
⑰	Distanzstück	POM ⁽⁵⁾	
⑱	Dichtung	NBR/rostfreier Stahl	

Anm. 1) AS13□1F-M3: rostfrei

Anm. 2) AS33□1F-02: chemisch vernickelt

Anm. 3) AS2□□1F: Stahl

Anm. 4) zuluftgesteuerte Ausführung: schwarz verz. und chromatiert

Anm. 5) ø3/16", ø1/4", ø3/8", ø1/2": Messing

AS

ASN

AQ

ASV

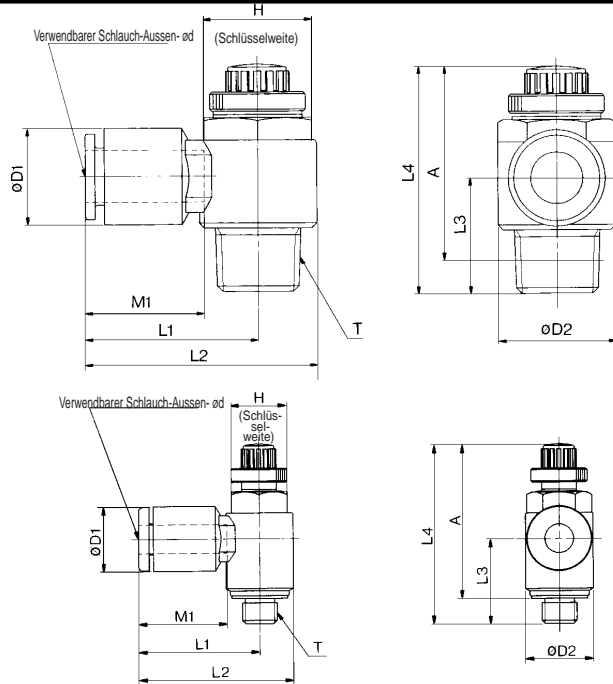
AK

ASS

Serie AS



Winkel-Typ



M3-Anschluss
M5-Anschluss
U10/32-Anschluss

Metrisch

Modell	Schlauch-Aussen-ød	T	H ⁽¹⁾	D1	D2	L1	L2	L3	L4		A ⁽²⁾		M1	Gewicht (g)
									MAX.	MIN.	MAX.	MIN.		
AS12□1F-M3-23	3.2	M3	5.5	8.4	7.2	16.1	19.7	10.5	26.6	24.1	24	21.5	12.7	4
AS12□1F-M3-04	4			9.3				10						
AS12□1F-M5-23	3.2	M5		8.4		17.3	22.1						12.7	
AS12□1F-U10/32-23		10-32UNF						12.3						
AS12□1F-M5-04	4	M5	8	9.3	9.6	17.3	22.1		28.6	25.8	25	22.2		7
AS12□1F-U10/32-04		10-32UNF												
AS12□1F-M5-06	6	M5		11.6		18.1	22.9	11.7					13.5	
AS12□1F-U10/32-06		10-32UNF												
AS22□1F-01-23	3.2			9.3		20.4	27.5						12.7	16
AS22□1F-01-04	4			9.3		20.4	27.5							
AS22□1F-01-06	6			11.6	14.2	20.4	27.5	14.3	36.1	31.1	32.1	27.1	13.5	17
AS22□1F-01-08	8			15.2		25.3	32.4						18.5	19
AS22□1F-01-10	10			18.5		33.1	40.2	15					21	21
AS22□1F-02-04	4			10.4		25.2	34.4						16	32
AS22□1F-02-06	6			12.8		25.2	34.4	18.2					17	
AS22□1F-02-08	8			15.2	18.5	27.2	36.4		40.4	35.4	34.4	29.4	18.5	34
AS22□1F-02-10	10			18.5		33.9	43.2	20					21	36
AS32□1F-02-06	6			12.8		27.8	39.3						17	60
AS32□1F-02-08	8			15.2		29.5	41						18.5	63
AS32□1F-02-10	10			18.5	23	31.8	43.3	21.8	48.8	43.8	42.8	37.8	21	67
AS32□1F-02-12	12			20.9		32.8	44.3						22	69
AS32□1F-03-06	6			12.8		27.8	39.3						17	55
AS32□1F-03-08	8			15.2		29.5	41						18.5	57
AS32□1F-03-10	10			18.5	23	31.8	43.3	20.9	46.5	41.5	40.2	35.2	21	59
AS32□1F-03-12	12			20.9		32.8	44.3						22	61
AS42□1F-04-10	10			18.5		33.6	47.9						21	100
AS42□1F-04-12	12			20.9	28.6	34.6	48.9	25.4	57.6	50.1	49.6	42.1	22	101

Zollmass

Modell	Schlauch-Aussen-ød	T	H ⁽¹⁾	D1	D2	L1	L2	L3	L4		A ⁽²⁾		M1	Gewicht (g)
									MAX.	MIN.	MAX.	MIN.		
AS12□1F-M3-01	1/8"	M3	5.5	8.4	7.2	16.1	19.7	10.5	26.6	24.1	24	21.5	12.7	4
AS12□1F-M3-03	5/32"			9.3				10						
AS12□1F-M5-01	1/8"	M5		8.4		17.3	22.1						12.7	
AS12□1F-U10/32-01	1/8"	10-32UNF						12.3						
AS12□1F-M5-03	5/32"	M5	8	9.3	9.6	17.3	22.1		28.6	25.8	25	22.2	12.7	7
AS12□1F-U10/32-03	5/32"	10-32UNF												
AS22□1F-01-01	1/8"			9.3		20.4	27.5						12.7	16
AS22□1F-01-03	5/32"			9.3		20.4	27.5							
AS22□1F-01-05	3/16"			11.4	14.2	23.1	30.2	14.3	36.1	31.1	32.1	27.1	16.5	17
AS22□1F-01-07	1/4"			13.2		23.9	31						18.5	19
AS22□1F-01-09	5/16"			15.2		25.3	32.4	15					21	21
AS22□1F-02-03	5/32"			10.4		25.2	34.4						16	32
AS22□1F-02-05	3/16"			11.4		24.9	34.2	18.2					17	
AS22□1F-02-07	1/4"			13.2	18.5	25.2	34.5		40.4	35.4	34.4	29.4	18.5	34
AS22□1F-02-09	5/16"			15.2		27.2	36.4	20					21	36
AS22□1F-02-11	3/8"			17.9		33.9	43.2	20					21	36
AS32□1F-02-07	1/4"			13.2		27.8	39.3						17	60
AS32□1F-02-09	5/16"			15.2	23	29.5	41	21.8	48.8	43.8	42.8	37.8	18.5	63
AS32□1F-02-11	3/8"			17.9		31.8	43.3						21	67
AS32□1F-03-07	1/4"			13.2		27.8	39.3						17	55
AS32□1F-03-09	5/16"			15.2	23	29.5	41	20.9	46.5	41.5	40.2	35.2	18.5	57
AS32□1F-03-11	3/8"			17.9		31.8	43.3						21	59
AS42□1F-04-11	3/8"			17.9		33.6	47.9						21	100
AS42□1F-04-13	1/2"			21.7	28.6	35.2	49.5	25.4	57.6	50.1	49.6	42.1	22	101

Anm. 1) () Abmessungen des NPT-Gewindes.

Anm. 2) Referenz-Gewindeabmessungen nach dem Einschrauben.

Anm. 1) () Abmessungen des NPT-Gewindes.

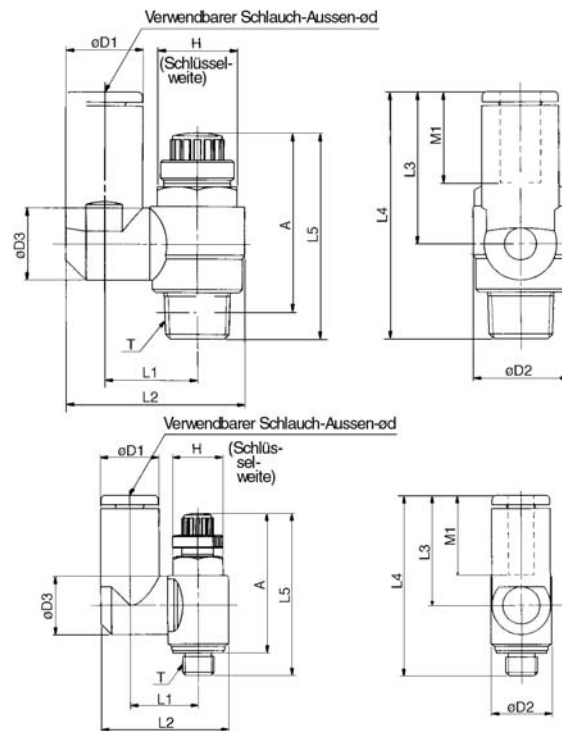
Anm. 2) Referenz-Gewindeabmessungen nach dem Einschrauben.

Mit Steckverbindungen: Winkel-/Universal-Typ Serie AS



Universal-Typ

M3-Anschluss
M5-Anschluss
U10/32-Anschluss



Metrisch

Modell	d	T	H ⁽¹⁾	D1	D2	D3	L1	L2	L3	L4	L5		A ⁽²⁾		M1	Gewicht (g)
											MAX.	MIN.	MAX.	MIN.		
AS13□1F-M3-23	3.2	M3	5.5	8.4	7.2	7.2	10.1	17.9	17.6	28.3	26.6	24.1	24	21.5	12.7	4
AS13□1F-M3-04	4			9.3												
AS13□1F-M5-23	3.2	M5	8	8.4	9.6	9.3	10.8	19.8	17.5	28.7	28.6	25.8	25	22.2	7	12.7
AS13□1F-U10/32-23																
AS13□1F-M5-04	4	M5	8	9.3	9.6	9.3	10.8	20.3	17.5	28.7	28.6	25.8	25	22.2	7	12.7
AS13□1F-U10/32-04	10-32UNF	20.3														
AS13□1F-M5-06	6	M5	8	11.6	9.6	9.3	10.8	21.4	20.6	31.8	28.6	25.8	25	22.2	7	13.5
AS13□1F-U10/32-06																
AS23□1F-01-23	3.2	1/8	12 (12.7)	8.4	14.2	9.3	13.1	24.4	17.5	31.8	36.1	31.1	32.1	27.1	17	12.7
AS23□1F-01-04	4			9.3												
AS23□1F-01-06	6	1/8	12 (12.7)	11.6	14.2	10.9	14	26.9	22.9	37.2	36.1	31.1	32.1	27.1	18	16.5
AS23□1F-01-08	8			15.2												
AS23□1F-02-04	4	1/4	17 (17.5)	10.4	18.5	10.9	16.2	30.6	21.9	40.1	40.4	35.4	34.4	29.4	32	16
AS23□1F-02-06	6			12.8												
AS23□1F-02-08	8	1/4	17 (17.5)	15.2	18.5	12.9	18.3	35.2	28.2	45.6	40.4	35.4	34.4	29.4	33	17
AS23□1F-02-10	10			18.5												
AS33□1F-02-06	6	3/8	19	12.8	23	12.9	20.6	38.5	25.2	47	48.8	43.8	42.8	37.8	60	17
AS33□1F-02-08	8			15.2												
AS33□1F-02-10	10	3/8	19	18.5	23	12.9	20.6	39.7	28.2	49.1	46.5	41.5	40	35	59	18.5
AS33□1F-03-08	8			18.5												
AS33□1F-03-10	10	3/8	19	20.9	23	16.2	23	44.9	34.4	55.3	46.5	41.5	40	35	63	21
AS33□1F-03-12	12			20.9												
AS43□1F-04-10	10	1/2	24 (23.8)	18.5	28.6	16.2	25.8	49.4	32.6	58	57.6	50.1	49.6	42.1	104	21
AS43□1F-04-12	12			21.7												

Anm. 1) () Abmessungen des NPT-Gewindes.
Anm. 2) Referenz-Gewindeabmessungen nach dem Einschrauben.

Zollmass

Modell	Schlauch-Aussen-ø d	T	H ⁽¹⁾	D1	D2	D3	L1	L2	L3	L4	L5		A ⁽²⁾		M1	Gewicht (g)
											MAX.	MIN.	MAX.	MIN.		
AS13□1F-M3-01	1/8"	M3	5.5	8.4	7.2	7.2	10.1	17.9	17.6	28.3	26.6	24.1	24	21.5	12.7	4
AS13□1F-M3-03	5/32"			9.3												
AS13□1F-M5-01	1/8"	M5	8	8.4	9.6	9.3	10.8	19.8	17.5	28.7	28.6	25.8	25	22.2	7	12.7
AS13□1F-U10/32-01	1/8"															
AS13□1F-M5-03	5/32"	M5	8	9.3	9.6	9.3	10.8	20.3	17.5	28.7	28.6	25.8	25	22.2	7	12.7
AS13□1F-U10/32-03	5/32"															
AS23□1F-01-01	1/8"	1/8	12 (12.7)	8.4	14.2	9.3	13.1	24.4	17.5	31.8	36.1	31.1	32.1	27.1	17	12.7
AS23□1F-01-03	5/32"			9.3												
AS23□1F-01-05	3/16"	1/8	12 (12.7)	11.6	14.2	10.9	14	26.8	23.9	37.2	36.1	31.1	32.1	27.1	18	16.5
AS23□1F-01-07	1/4"			13.2												
AS23□1F-01-09	5/16"	1/8	12 (12.7)	15.2	14.2	12.9	16.2	30.9	28.2	41.7	36.1	31.1	32.1	27.1	19	17
AS23□1F-02-03	5/32"			15.2												
AS23□1F-02-05	3/16"	1/4	17 (17.5)	10.4	18.5	10.9	16.2	30.6	21.9	40.1	40.4	35.4	34.4	29.4	32	16
AS23□1F-02-07	1/4"			11.6												
AS23□1F-02-09	5/16"	1/4	17 (17.5)	13.2	18.5	12.9	18.3	34.2	25.6	45.6	40.4	35.4	34.4	29.4	33	16.5
AS23□1F-02-11	3/8"			15.2												
AS33□1F-02-07	1/4"	3/8	19	13.2	23	12.9	20.6	38.7	25.6	50	48.8	43.8	42.8	37.8	60	17
AS33□1F-02-09	5/16"			15.2												
AS33□1F-02-11	3/8"	3/8	19	18.5	23	12.9	20.6	39.7	28.2	49.1	46.5	41.5	40	35	59	18.5
AS33□1F-03-07	1/4"			18.5												
AS33□1F-03-09	5/16"	3/8	19	15.2	23	12.9	20.6	39.7	28.2	49.1	46.5	41.5	40	35	63	21
AS33□1F-03-11	3/8"			18.5												
AS43□1F-04-11	3/8"	1/2	24 (23.8)	18.5	28.6	16.2	25.8	49.4	32.6	55.3	57.6	50.1	49.6	42.1	104	21
AS43□1F-04-13	1/2"			21.7												

Anm. 1) () Abmessungen des NPT-Gewindes.
Anm. 2) Referenz-Gewindeabmessungen nach dem Einschrauben.

AS

ASN

AQ

ASV

AK

ASS