

# Drosselrückschlagventil für Langsamlauf Zylinder

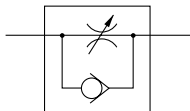
## Serie AS-M

### Standard-Typ (Metallgehäuse)

#### Technische Daten



Symbol



Modell		AS12□0M		AS22□0M-□01		AS22□0M-□02	
Gewindeanschluss	Zylinderseite	M5	10-32UNF	R1/8	NPT1/8	R1/4	NPT1/4
	Schlauchseite			Rc1/8		Rc1/4	
Verwendbarer Zylinderkolben- $\phi$ (mm)		6, 10, 15, 20, 25		20, 25, 32, 40			
Prüfdruck		1.5MPa					
Max. Betriebsdruck		1.0MPa					
Min. Betriebsdruck		0.1MPa					
Umgebungs- und Medientemperatur		-5 bis 60°C (nicht gefroren)					
Einstellbereich der Nadel		20 Umdrehungen		10 Umdrehungen			
Option		-		Mit Teflonband			
Gewicht (g)		11.5		36		74	
Regulierbarer Volumenstrom	Volumenstrom $\ell$ /min (ANR)	7		12		38	
	Äqu. Querschnitt (mm <sup>2</sup> )	0.1		0.2		0.6	
Freier Volumenstrom	Volumenstrom $\ell$ /min (ANR)	105		280		420	
	Äqu. Querschnitt (mm <sup>2</sup> )	1.6		4.3		6.5	

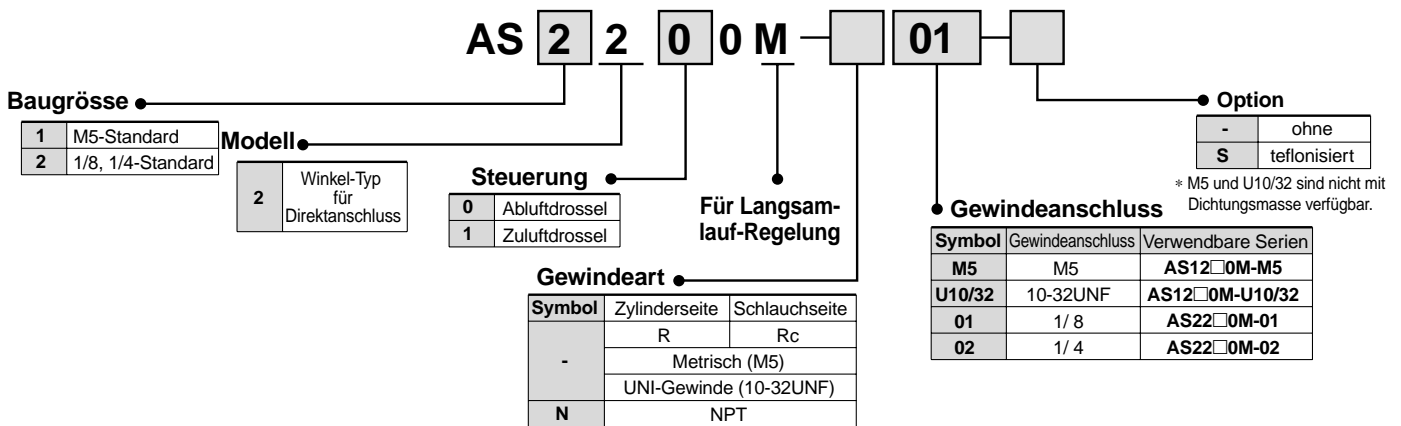
Anm. 1) Die Werte für die Durchflussraten gelten bei einem Druck von 0.5 MPa und einer Temperatur von 20°C.

Anm. 2) Die abluftgesteuerte und die zuluftgesteuerte Ausführung können an der Gegenmutter unterschieden werden. Die der abluftgesteuerten Ausführung ist chemisch vernickelt, die der zuluftgesteuerten Ausführung schwarz verzinkt und verchromt.

Anm. 3) Alle Messingteile sind chemisch vernickelt.

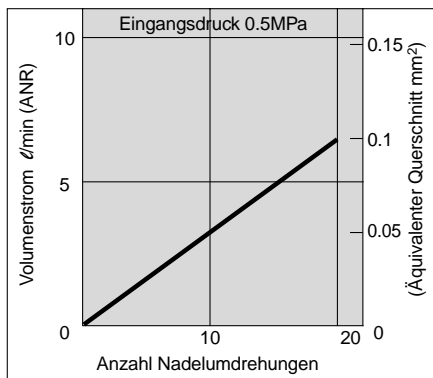
Der Drehknopf aller Typen und die Gegenmutter der zuluftgesteuerten Ausführung sind schwarz verzinkt und verchromt.

#### Bestellschlüssel

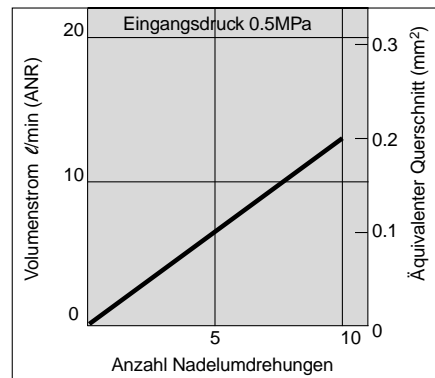


#### Einstellnadel/Durchfluss-Kennlinien

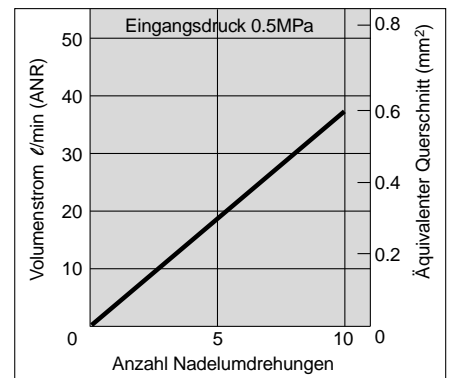
AS12□0M



AS22□0M-□01



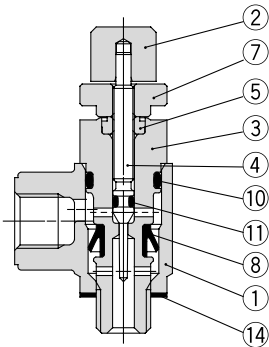
AS22□0M-□02



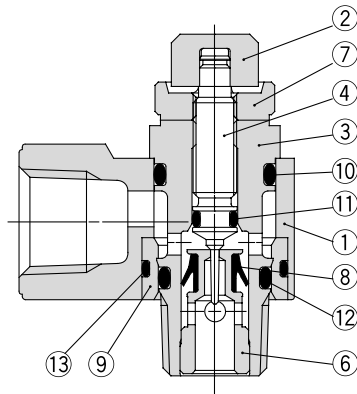
## Konstruktion

### Abluftdrossel

AS1200M

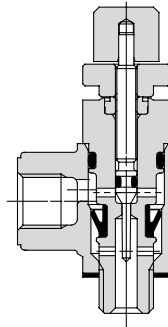


AS2200M

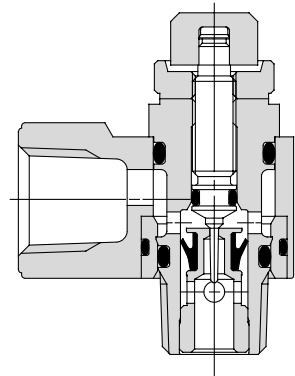


### Zuluftdrossel

AS1210M



AS2210M



### Stückliste

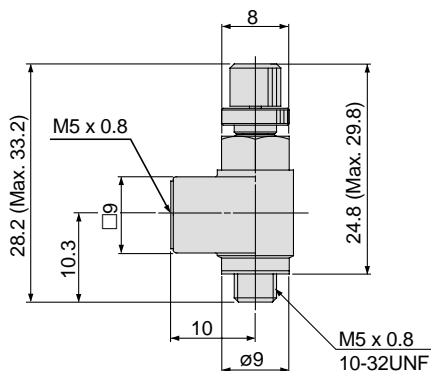
Pos.	Bezeichnung	Material	Bemerkung
1	Gehäuse A	Zinklegierung	
2	Drehknopf	Messing	schwarz verz. und chromatiert
3	Gehäuse B	Messing	chemisch vernickelt
4	Einstellnadel	Messing	chemisch vernickelt
5	Nadelführung	Messing	chemisch vernickelt
6	Ring	Messing	chemisch vernickelt
7	Gegenmutter	Messing <sup>Anm. 1)</sup>	chemisch vernickelt <sup>Anm. 2)</sup>
8	Dichtung	NBR	
9	Buchse	PBT	
10	O-Ring	NBR	
11	O-Ring	NBR	
12	O-Ring	NBR	
13	O-Ring	NBR	
14	Dichtung	NBR/ rostfrei	

Anm. 1) Die Ausführung AS22□0M ist aus Stahl.

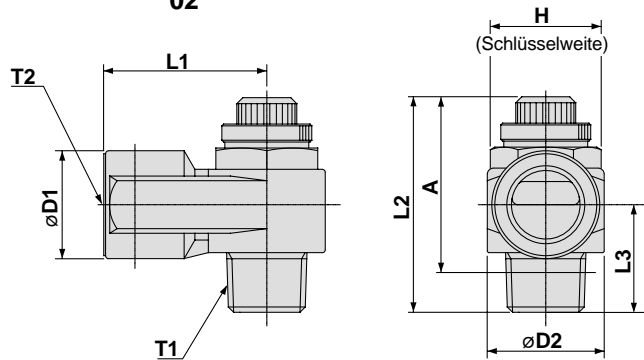
Anm. 2) Die zuluftgesteuerte Ausführung ist schwarz verzinkt und verchromt.

## Abmessungen

AS12□0M



AS22□0M-□ 01  
02



### Abmessungen

Modell	T1	T2	H	L1	L2		L3	D1	D2	A*	
					Max.	Min.				Max.	Min.
AS12□0M-M5	M5		8	10	33.2	28.2	10.3	9	9	29.8	24.8
AS12□0M-U10/32	10-32UNF										
AS22□0M-01	R1/8	Rc1/8	12	18	36.4	31.4	14.1	14.3	14.6	32.4	27.4
AS22□0M-N01	NPT1/8		12.7								
AS22□0M-02	R1/4	Rc1/4	17	27.2	39.9	35.9	18	18	19.5	34.9	29.9
AS22□0M-N02	NPT1/4		17.5								

\* Abmessungen des R und NPT- Gewindes nach dem Einschrauben.

AS

ASN

AQ

ASV

AK

ASS