

Miniaturregler

ARJ1020F

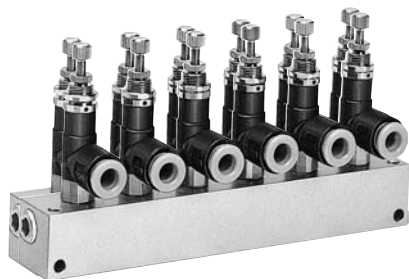
Kompakt bei geringem Gewicht
(16g)

Geringer Ansprechdruck:
0.02MPa

Das Standard-Modell ist
mit Rückstrom-Funktion ausgestattet

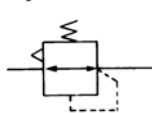


ARJ1020F-M5-04 ARJ1020F-M5-06



ARJM10-6

Symbol



Technische Daten Standardausführung

Modell		ARJ1020F	
Gewinde-anschluss	IN-Seite	M5 (Aussengewinde)	
	OUT-Seite (Verwendbarer Schlauch-Aussen-ø)	ø4	ø6
Medium		Druckluft	
Prüfdruck		1.2MPa	
Max. Betriebsdruck		0.8MPa	
Druckeinstellbereich		0.1 bis 0.7MPa	
Umgebungs- und Medientemperatur		-5 bis 60° (nicht gefroren)	
Konstruktion		mit Sekundärentlüftung	
Gewicht (kg)		0.015	0.016
Ansprechdruck (Ventil)		0.02MPa	
Verwendbares Schlauchmaterial ⁽¹⁾		Nylon, Weichnylon, PUR	



Anm. 1) Beachten Sie den max. Betriebsdruck für Weichnylon und PUR.
(Siehe S.2.0-0 für Verbindungen und Schläuche.)

Zubehör (Option) Bestell-Nr.

Bezeichnung	Bestell-Nr.
Mehrfachanschlussplatte	ARJM10-4, -6, -10

Bestellschlüssel

ARJ 10 20 F — M5 — 04 — 1

Miniaturregler

Baugröße
10 M5

Gewinde-anschluss
M5 M5 X 0.8

Mit Steckverbindung

Druckluftanschluss
20 Winkel-Typ

Option

1 Auf 0.2MPa eingestellt

*Nur die Einstellfeder weicht vom Standard ab.

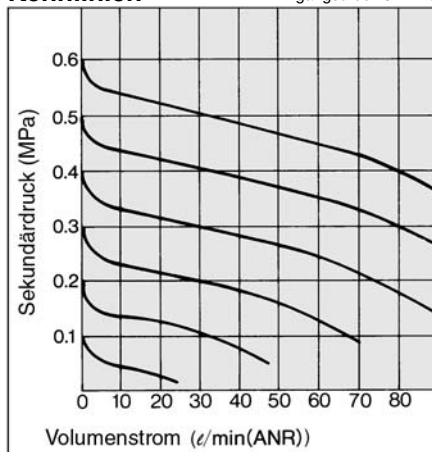
Verwendbarer Schlauch-

Aussen-ø

04	4mm
06	6mm

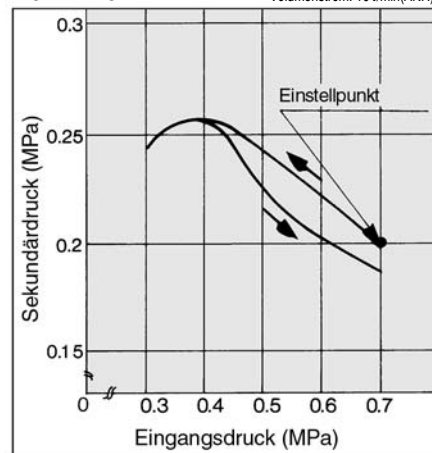
Volumenstrom Kennlinien

Eingangsdruk 0.7MPa

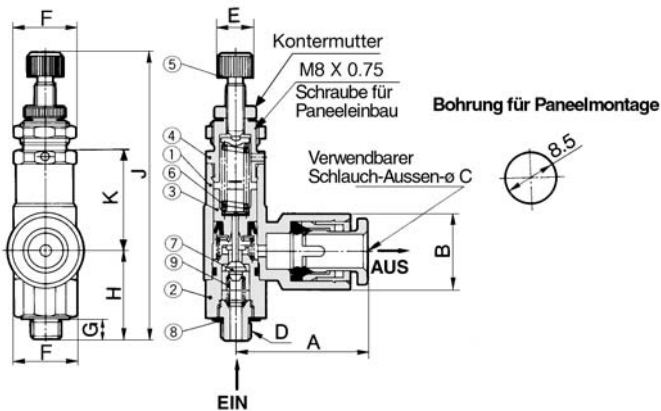


Druck-Kennlinien

Anfangseinstellung: Eingangsdruk: 0.7MPa
Sekundärdruk: 0.2MPa
Volumenstrom: 10 l/min(ANR)



Konstruktion/Abmessungen



⚠ Sicherheitshinweise

Vor der Inbetriebnahme durchlesen. Siehe S. 0-26 und 0-27 für Sicherheitshinweise und allgemeine Vorsichtsmassnahmen zu den in diesem Katalog erwähnten Produkten und S.1.0-2 bis 1.0-3 für allgemeine Vorsichtsmassnahmen zu allen Serien.

Druckluftanschluss

⚠ Warnung

- Um die IN-Seite anzuschliessen, halten Sie die Ventilführung an ihrem Schlüsselansatz fest (gegenüberliegende Seite 10) und ziehen Sie mit dem empfohlenen Anzugsmoment von 1.5 bis 2 Nm an. Ein übermässiges Anzugsmoment oder Festhalten an einer anderen als der spezifizierten Fläche könnte zu Beschädigungen führen.
- Wenn Leitungen an das Produkt angeschlossen werden oder der Drehknopf betätigt wird, achten Sie darauf, dass dem Produkt kein Biegemoment zugeführt wird.

Montage/Einstellung

⚠ Warnung

- Überprüfen Sie beim Einstellen des Reglers die Druckanzeige der Manometer für den Primär- und den Sekundärdruck. Überdrehen Sie nicht den Drehknopf, da dadurch Innenteile beschädigt werden können.

⚠ Achtung

- Lösen Sie die Verriegelung, um den Druck einzustellen. Nach der Einstellung rasten Sie diese wieder ein. Andernfalls kann der Knopf beschädigt werden oder es können Sekundärdruck-Schwankungen verursacht werden. (Verriegelung)
Lösen Sie die Gegenmutter zum Entriegeln und ziehen Sie diese zum Verriegeln an.

Stückliste

Pos.	Bezeichnung	Material	Bemerkung
①	Gehäuse	PBT	
②	Ventilführung	Messing	chemisch vernickelt
③	Kolben	Polyacetal	
④	Kappe	Messing	chemisch vernickelt
⑤	Drehknopf	Messing	chemisch vernickelt
⑥	Einstellfeder	Stahl	verz. und chromatiert
⑦	Ventil	Messing	Gummiverkleidung

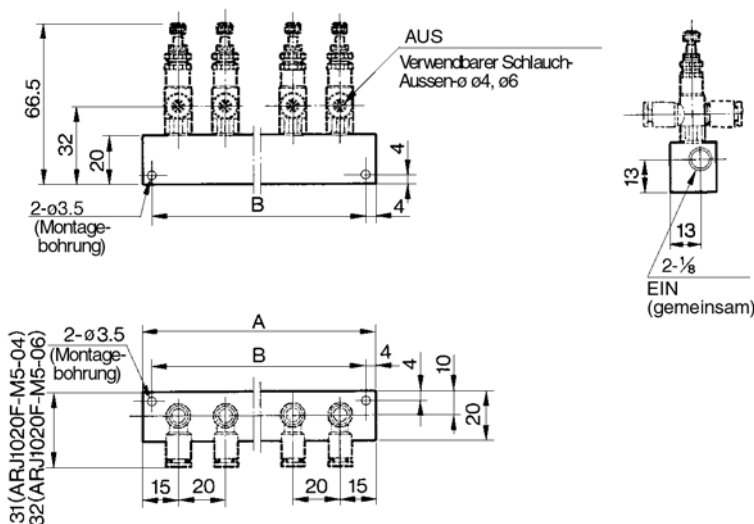
Service-Sets

Pos.	Bezeichnung	Material
⑦	Ventil	Messing/NBR
⑧	Dichtung	rostfreier Stahl/ NBR
⑨	Feder	rostfreier Stahl

Abmessungen

Modell	A	B	C	D	E	F	G	H	J	K
ARJ1020F-M5-04	21	10.4	4	M5	6	10.6 (Schlüsselweite: 10)	3.5	15.5	50	17.2
ARJ1020F-M5-06	22	12.8	6							

Mehrfachanschlussplatte (Option)/Abmessungen



Mehrfachanschlussplatte Bestell-Nr.	Stationen	A-Abmessung	B-Abmessung
ARJM10-4	4	90	82
ARJM10-6	6	130	122
ARJM10-10	10	210	202

AC

AV

AU

AF

AR

IR

VEX

SRP

AW

AMR

AWM

AWD

ITV

VBA

G

AL

Miniatur-Regler

Serie ARJ210

Leichtes Gehäuse hergestellt aus Aluminium (60g)

Zwei Arten von Druckluftanschlüssen sind auf der IN-Seite installiert: 1/8 (Aussengewinde) und M5 (Innengewinde)

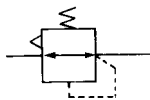


ARJ210-M5



ARJ210-M5BG

Symbol



Technische Daten Standardausführung

Modell		ARJ210-M5
Gewindeanschluss	IN-Seite	1/8 (Aussengewinde), M5 (Innengewinde)
	OUT-Seite	M5 (Innengewinde 2 Stk.)
Medium		Druckluft
Prüfdruck		1.2MPa
Max. Betriebsdruck		0.8MPa
Druckeinstellbereich		0.2 bis 0.7MPa
Gewindeanschluss Manometer		M5 (Innengewinde)
Umgebungs- und Medientemperatur		-5 bis 60°C (nicht gefroren)
Gewicht (kg)		0.06

Zubehör (Optionen) Bestell-Nr.

Befestigungswinkel	134856
Manometer ⁽¹⁾	G27-10-M5-X 201



Anm. 1) Bei Bestellung eines Manometers wird ein M-5N (Nippel) erforderlich. Ein Manometer für 0.2MPa ist nicht erhältlich.

Bestellschlüssel

ARJ 2 10 — M5 BG — 1

Miniatur-Regler

Baugröße

Gewindeanschluss

M5	IN	1/8 (Aussengewinde)
	OUT	M5 (Innengewinde)

Ausführung

10 mit Sekundärentlüftung (Standard)

Option

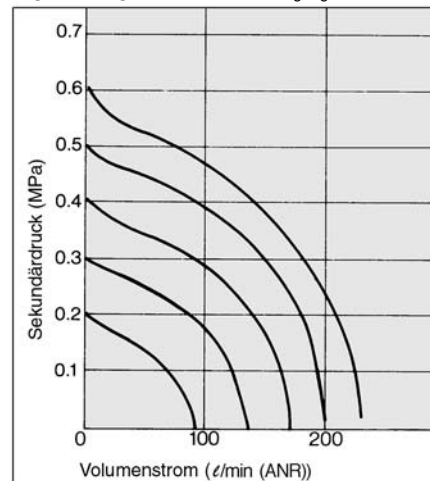
1 Auf 0.2MPa eingestellt
* Nur die Einstellfeder weicht vom Standard ab.

Zubehör (Optionen)

Symbol	Bezeichnung
—	Ohne
B	Befestigungswinkel
G	Manometer

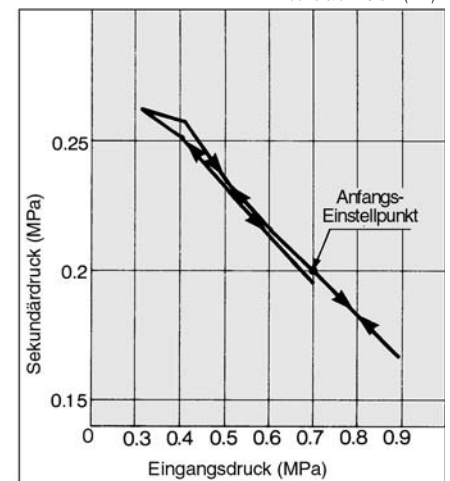
Volumenstrom Kennlinien

Eingangsdruck 0.7MPa

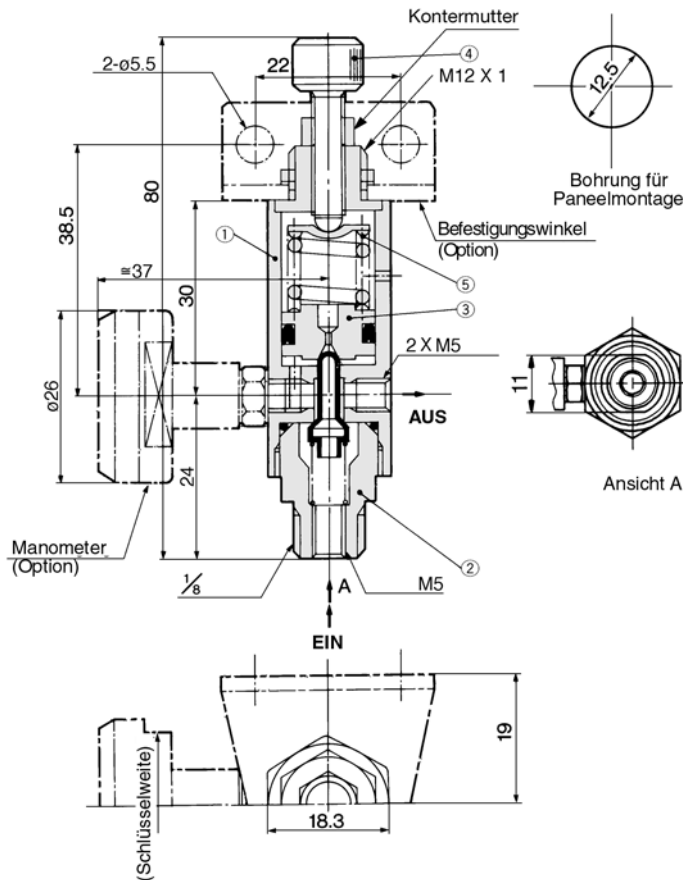


Druck-Kennlinien

Anfangseinstellung: Eingangsdruck: 0.7MPa
Sekundärdruck: 0.2MPa
Volumenstrom: 20 l/min(ANR)



Konstruktion/Abmessungen



Pos.	Bezeichnung	Material	Bemerkung
①	Gehäuse	Aluminium	schwarz eloxiert
②	Ventilführung	Messing	chemisch vernickelt
③	Kolben	Messing	
④	Einstellschraube	Messing	chemisch vernickelt
⑤	Einstellfeder	Stahl	verz. und chromatiert

⚠ Sicherheitshinweise

Vor der Inbetriebnahme durchlesen.
 Siehe S. 0-26 und 0-27 für
**Sicherheitshinweise und allgemeine
 Vorsichtsmassnahmen zu den in diesem
 Katalog erwähnten Produkten und S.1.0-2
 bis 1.0-3 für allgemeine
 Vorsichtsmassnahmen zu allen Serien**

Auswahl

⚠ Warnung

- ① Dieses Produkt kann nicht als Kontrollregler zwischen Elektromagnetventil und Antrieb installiert werden. Dies würde zu Beschädigungen an der Ausrüstung führen.
- ② Wenn Sie eine Leitung an die IN-Seite anschliessen, halten Sie die Ventilführung an ihrem Schlüsselansatz fest (gegenüberliegende Seite 11) und wenn Sie sie an die OUT-Seite anschliessen, halten Sie das Gehäuse an seinem Schlüsselansatz fest und ziehen Sie es mit dem empfohlenen Anzugsmoment an. (M5: 1.5 bis 2 Nm, R(PT)1/8: 7 bis 9 Nm. Ein übermässiges Anzugsmoment oder Festhalten an einer anderen als der spezifizierten Fläche könnte zu Beschädigungen führen.
- ③ Wenn Leitungen an das Produkt angeschlossen werden oder der Drehknopf betätigt wird, achten Sie darauf, dass dem Produkt kein Biegemoment zugeführt wird, damit das Produkt nicht beschädigt wird.

Montage/Einstellung

⚠ Warnung

- ① Überprüfen Sie beim Einstellen des Reglers die Druckanzeige der Manometer für den Primär- und den Sekundärdruck. Überdrehen Sie nicht den Drehknopf, da dadurch Innenteile beschädigt werden können.

⚠ Achtung

- ① Lösen Sie die Verriegelung, um den Druck einzustellen. Nach der Einstellung rasten Sie diese wieder ein.
 Andernfalls kann der Knopf beschädigt werden oder es können Sekundärdruck-Schwankungen verursacht werden.
 (Verriegelung)
 Lösen Sie die Gegenmutter zum Entriegeln und ziehen Sie diese zum Verriegeln an.

AC

AV

AU

AF

AR

IR

VEX

SRP

AW

AMR

AWM

AWD

ITV

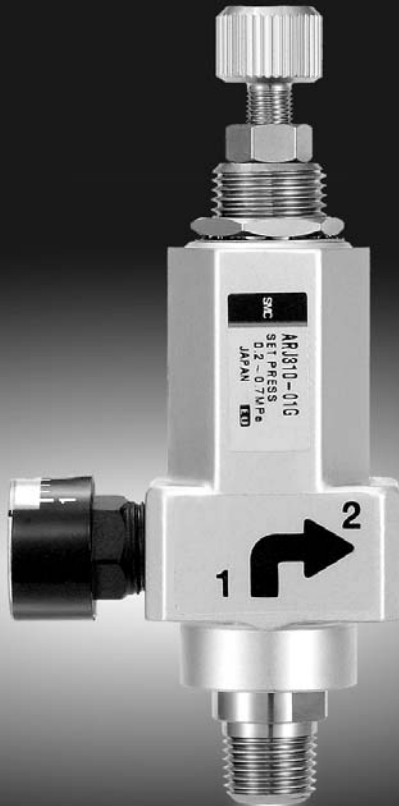
VBA

G

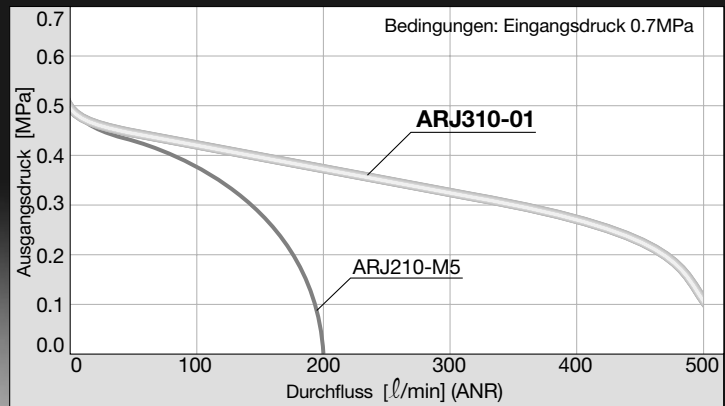
AL

Miniatur-Regler

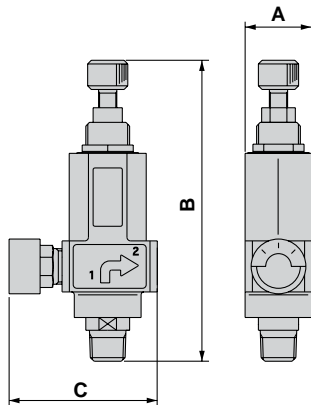
Serie ARJ310



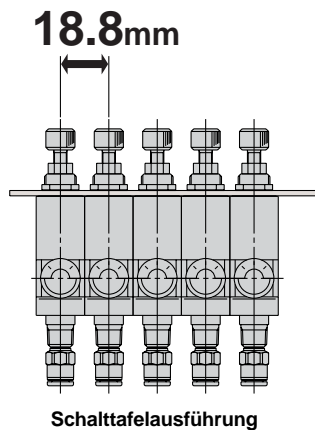
● Verbesserte Durchfluss-Kennlinien



● Kompakt und leicht



● Ermöglicht einen geringen Montageabstand



● Zwei Gewindearten

Innengewinde M5 plus
Aussengewinde R 1/8 (konisch)
oder NPT 1/8



● Mit Steckverbindung (ARJ310F)

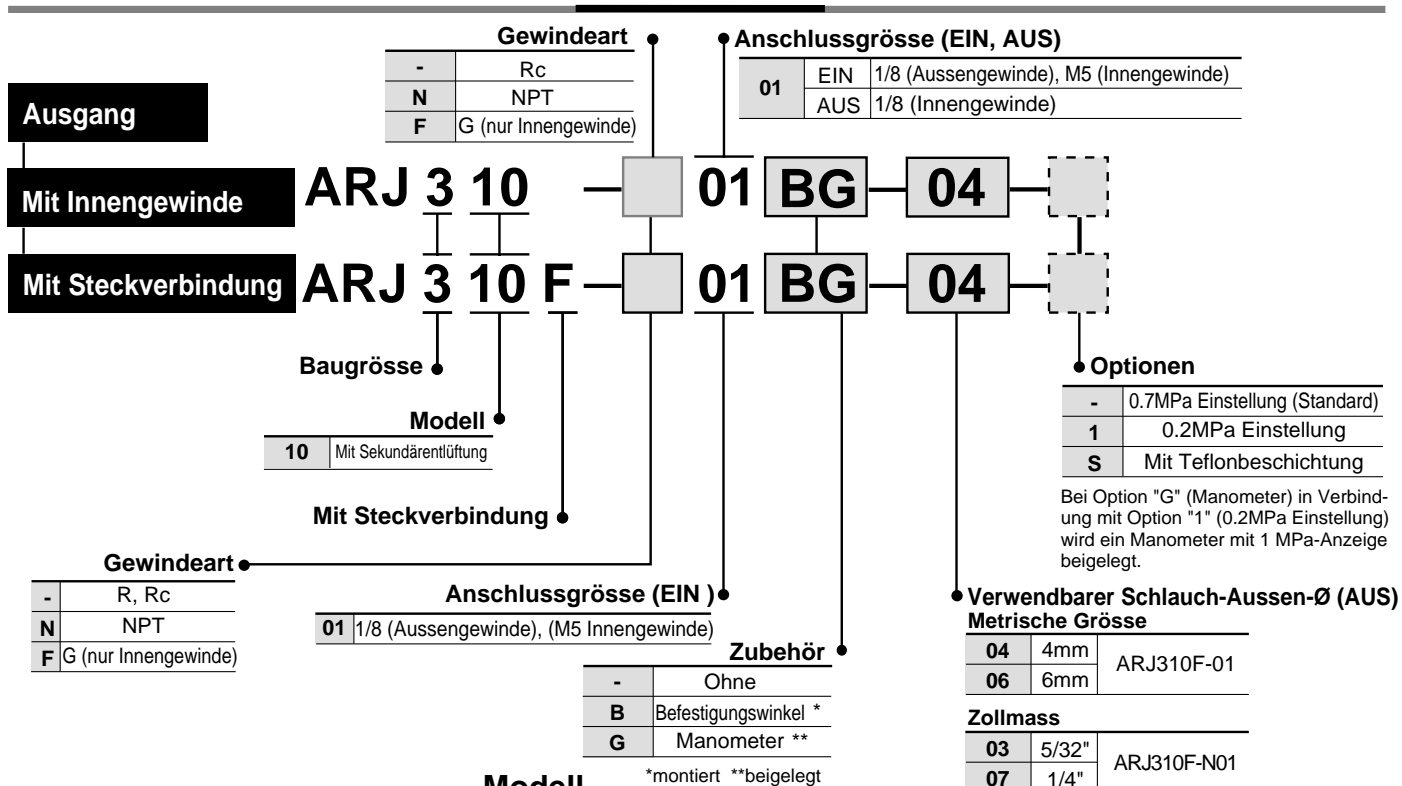
Ø4, Ø6 (metrische Grösse)
Ø5/32", Ø1/4" (Zollmass)

Modell	A (Breite)	B (Höhe)	C (Tiefe)	Gewicht
ARJ310-01G	18.3	82.5	Ca. 41	Ca. 70g (Gehäuse: 65g)
ARJ210-M5G	18.3	80	Ca. 46	Ca. 75g (Gehäuse: 60g)

Miniatur-Regler

Serie ARJ310

Bestellschlüssel



Modell

Modell	Anschlussgrösse	
	EIN Anm.)	AUS
ARJ310-01	R 1/8, M5	Rc 1/8
ARJ310-N01	NPT 1/8, M5	NPT 1/8
ARJ310-F01	R 1/8, M5	G 1/8
ARJ310F-01-04	R 1/8, M5	Ø4 Steckverbindung
ARJ310F-01-06	R 1/8, M5	Ø6 Steckverbindung
ARJ310F-N01-03	NPT 1/8, M5	Ø5/32 Steckverbindung
ARJ310F-N01-07	NPT 1/8, M5	Ø1/4 Steckverbindung

Anm.) M5 Innengewinde ist im Rohr eingeschnitten.

Technische Daten Standardausführung

Manometer-Anschlussgewinde	G1/8, Rc 1/8, NPT 1/8 (Innengewinde)
Medium	Druckluft
Prüfdruck	1.2MPa
Max. Betriebsdruck	0.8MPa
Druckregelbereich	Standard: 0.2 bis 0.7MPa, Niederdruck-Spezifikation (0.2MPa Einstellung): 0.05 bis 0.2MPa
Umgebungs- und Mediumtemperatur	-5 bis 60°C (nicht gefroren)
Gewicht	Ca. 65g

Bestell-Nr. Zubehör

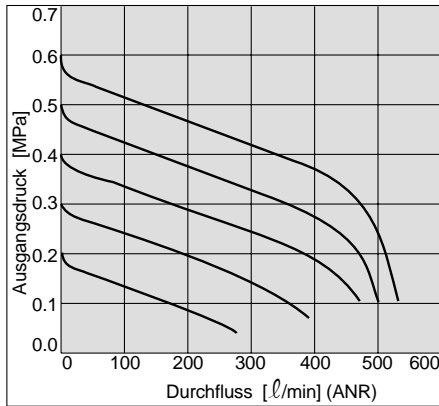
Befestigungswinkel	134856
Manometer Anm.)	G15-10-01 (R1/8)/G15-P10-N01(NPT 1/8)

Anm.) Manometer für 0.2MPa sind nicht verfügbar.

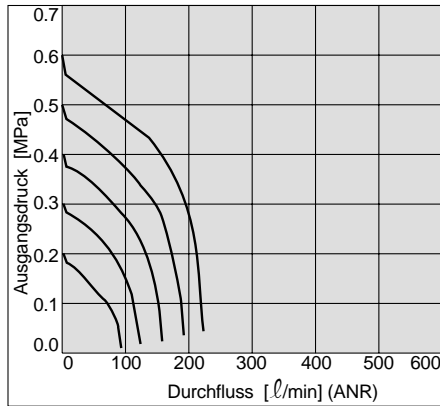
Durchfluss-Kennlinien

Bedingungen: Eingangsdruck 0.7MPa

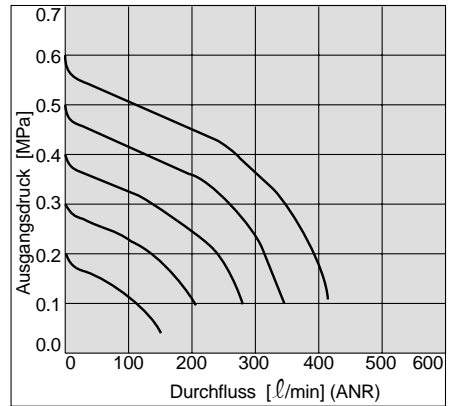
ARJ310-01



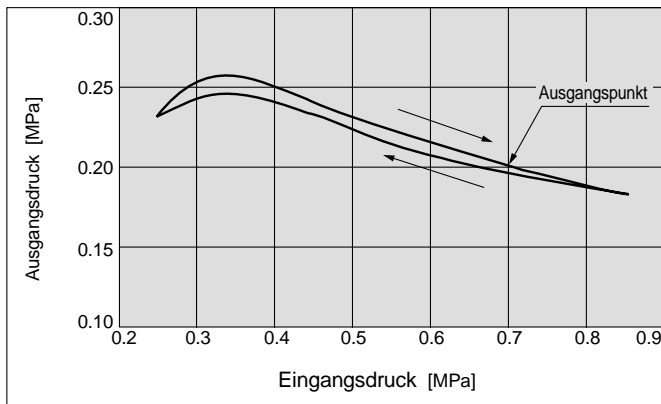
ARJ310F-01-04



ARJ310F-01-06



Druck-Kennlinien

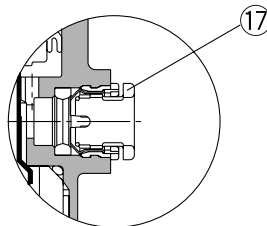
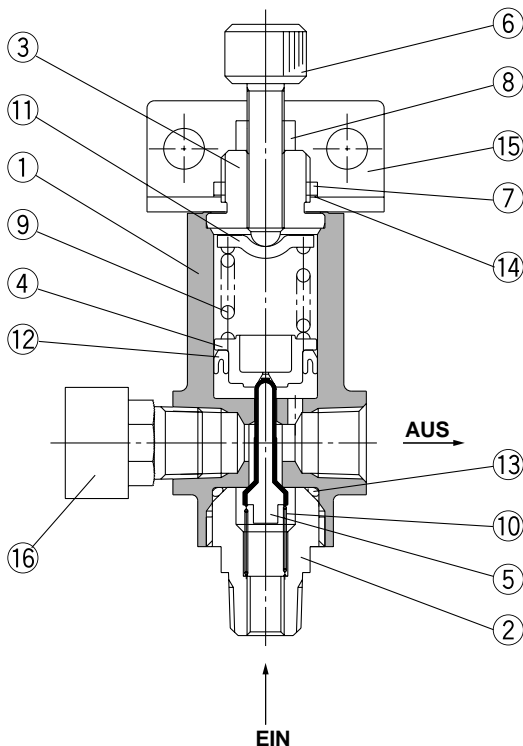


Bedingungen:
Eingangsdruck 0.7MPa
Ausgangsdruck 0.2MPa
Durchfluss Q = 20 l/min (ANR)

Konstruktion

ARJ310-01

ARJF310F-01



Stückliste

Pos.	Bezeichnung	Material	Bemerkung
1	Gehäuse	Aluminium	
2	Ventilführung	Messing	chemisch vernickelt
3	Kappe	Messing	chemisch vernickelt
4	Kolben	POM	
5	Ventil	Messing	Gummiverkleidung: HNBR
6	Einstellschraube	Messing	chemisch vernickelt
7	Mutter	Messing	chemisch vernickelt
8	Sechskantmutter	Messing	chemisch vernickelt
9	Einstellfeder	Federstahl	verzinkt und chromatiert
10	Ventilfeder	Rostfreier Stahl	
11	Federhalter	Stahl	verzinkt und chromatiert
12	Y-Dichtung	NBR	
13	O-Ring	NBR	
14	Sicherungsscheibe	Stahl	chemisch vernickelt
15	Befestigungswinkel	Stahl	schwarz verz. und chromatiert
16	Manometer	-	Zubehör
17	Steckverbindung	POM, rostfreier Stahl	Zubehör

- AC
- AV
- AU
- AF
- AR
- IR
- VEX
- SRP
- AW
- AMR
- AWM
- AWD
- ITV
- VBA
- G
- AL

Serie ARJ310

Abmessungen

ARJ310-01

ARJ310F-01

