



Beschreibung

Werkstoff:

Stahl verzinkt oder Edelstahl.

Hinweis:

Kugelrollen mit Stahlblechgehäuse besitzen eine Filzdichtung, die gegen Verschmutzungen schützt.

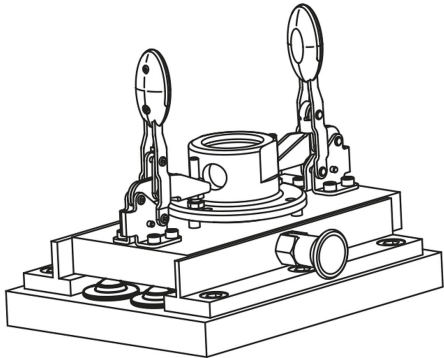
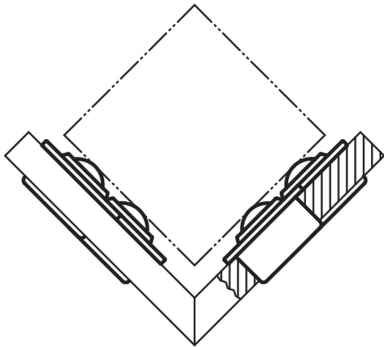
Zeichnungshinweis:

- 1) Lastkugel
- 2) Tragkugel

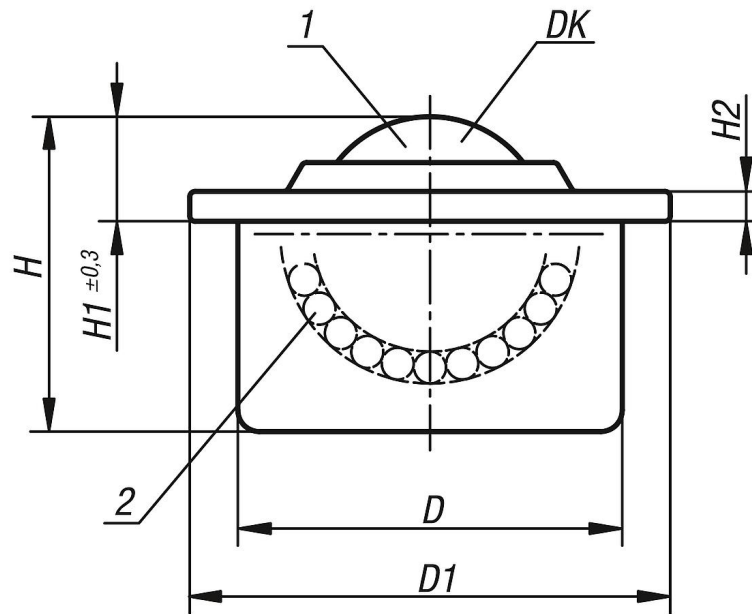
Form B: Deckel und Gehäuse verzinkt, Kugeln aus Stahl

Form C: Deckel und Gehäuse verzinkt, Kugeln aus Edelstahl

Form D: Deckel, Gehäuse und Kugeln aus Edelstahl



Zeichnungen



Artikelübersicht

Bestellnummer	Form	DK	D	D1	H	H1	H2	Tragzahl C (N)	Toleranzring passend zu Kugelrollen
95150-115	B	15,8	24±0,065	31	21	9,5	2,8	600	95164-024
95150-122	B	22,2	36±0,080	45	30	9,8	2,8	1600	95164-036
95150-130	B	30	45±0,080	55	37	13,8	4	3000	95164-045
95150-145	B	44,5	62±0,095	75	53,5	19	4	6100	95164-062
95150-215	C	15,8	24±0,065	31	21	9,5	2,8	600	95164-024
95150-222	C	22,2	36±0,080	45	30	9,8	2,8	1600	95164-036
95150-230	C	30	45±0,080	55	37	13,8	4	3000	95164-045
95150-245	C	44,5	62±0,095	75	53,5	19	4	6100	95164-062
95150-315	D	15,8	24±0,065	31	21	9,5	2,8	380	95164-024
95150-322	D	22,2	36±0,080	45	30	9,8	2,8	1000	95164-036
95150-330	D	30	45±0,080	55	37	13,8	4	2000	95164-045