

## Artikelbeschreibung/Produktabbildungen



## Beschreibung

## Werkstoff:

Laufbelag Extrathane Härte 92° Shore A, hellbraun oder Polyamid 6 Härte 70° Shore D, weiß.

## Hinweis:

Der Laufbelag ist fest auf ein Kugellager aufgeossen.

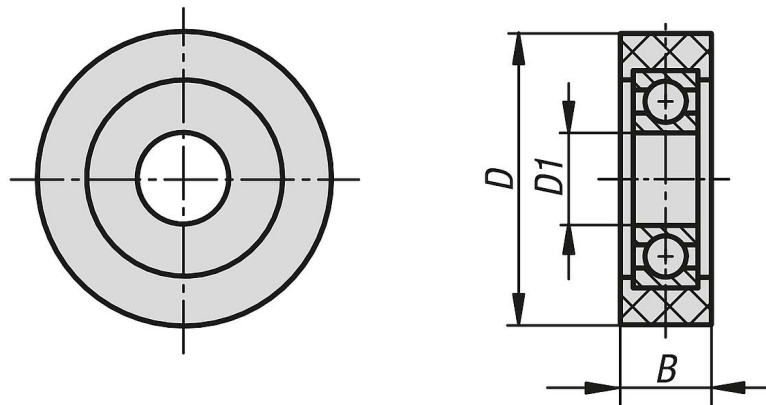
Laufbelag Extrathane: geräuscharmer Lauf, geringer Rollwiderstand, elastisch, bodenschonend, sehr abriebfest, hohe Schnitt- und Weiterreißfestigkeit, spurlos, kontaktverfärbungsfrei.

Laufbelag Polyamid 6: bruchfest, sehr geringer Rollwiderstand, leichter Lauf auf glatten Böden, sehr abriebfest.

Einsatzgebiet: Förderbänder, Tore, usw.

Weitere Größen auf Anfrage.

## Zeichnungen



## Artikelübersicht

Bestellnummer	Ausführung 1	Material Laufbelag	Radlagerung	D	D1	B	Kugellager	Tragfähigkeit kg
95057-03008	ohne Feststellsystem	Extrathane	Kugellager	30	6	8	626 2RS	20
95057-03514	ohne Feststellsystem	Extrathane	Kugellager	35	12	14	6001 2RS	40
95057-04020	ohne Feststellsystem	Extrathane	Kugellager	40	10	20	6000 2RS	40
95057-05015	ohne Feststellsystem	Extrathane	Kugellager	50	10	15	6200 2RS	60
95057-06020	ohne Feststellsystem	Extrathane	Kugellager	60	17	20	6203 2RS	90
95057-07020	ohne Feststellsystem	Extrathane	Kugellager	70	25	20	6205 2RS	125
95057-030081	ohne Feststellsystem	Polyamid 6	Kugellager	30	6	8	626 2RS	35
95057-035111	ohne Feststellsystem	Polyamid 6	Kugellager	35	8	11	608 2RS	55
95057-040201	ohne Feststellsystem	Polyamid 6	Kugellager	40	10	20	6200 2RS	100
95057-050151	ohne Feststellsystem	Polyamid 6	Kugellager	50	10	15	6200 2RS	100
95057-060201	ohne Feststellsystem	Polyamid 6	Kugellager	60	17	20	6203 2RS	165
95057-070201	ohne Feststellsystem	Polyamid 6	Kugellager	70	25	20	6205 2RS	185

