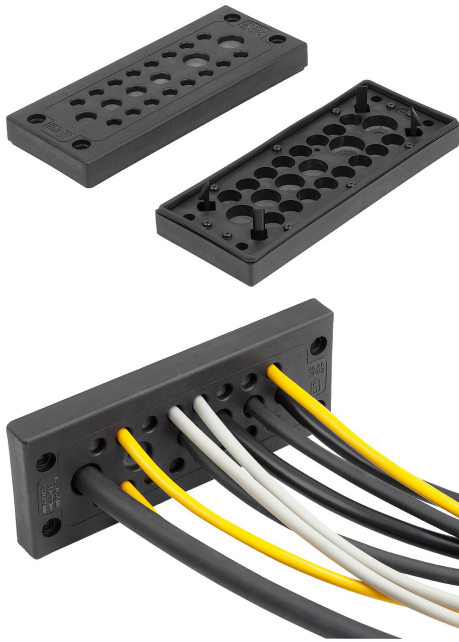


Artikelbeschreibung/Produktabbildungen

**Beschreibung****Werkstoff:**

Rahmen Polyamid PA66 GF25 V-0.

Elastomerplatte EPDM, ozonbeständig nach DIN 53509, Stufe 0 (beste Stufe).

Dichtung TPE TPV.

Ausführung:

Schwarz.

Hinweis:

Die Kabeldurchführungsplatten eignen sich für die Durchführung von Leitungen ohne Stecker (nicht konfektionierter Leitungen). Es können Kabel, Leitungen, Schläuche, Pneumatik- und Hydraulikleitungen eingeführt werden.

Die Leitungen können ohne Vorstechen eingeführt werden. Die Elastomerplatte passt sich den Leitungen an und bietet eine optimale Abdichtung und Zugentlastung. Nicht benötigte Durchführungen bleiben sicher verschlossen und abgedichtet.

Mit unterschiedlichen Durchführungen sowie als Blindplatte erhältlich.

Schutzart IP66.

Zertifikate / Erfüllte Normen:

UL 514B

UL / CSA-File E140310

Temperaturbereich:

-30 °C bis +100 °C

Montage:

Für Montageausschnitte 36 x 112 mm.

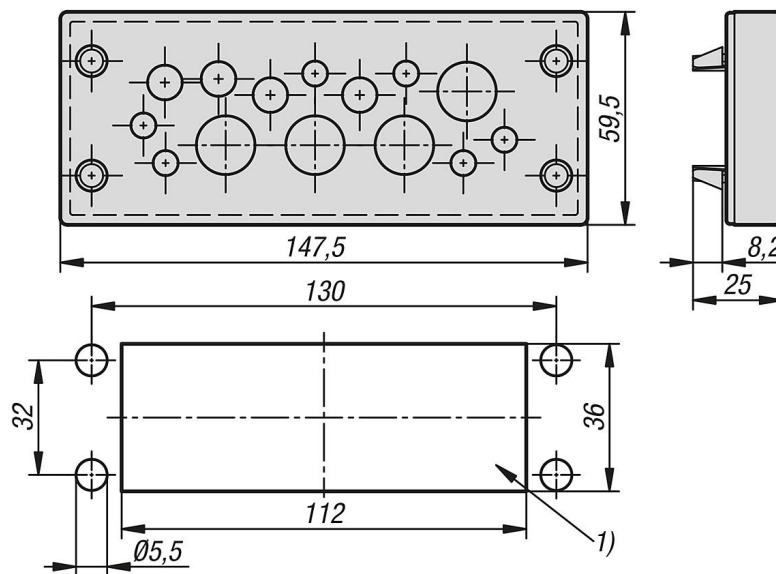
Die Kabeldurchführungsplatten können werkzeuglos über Schnapphaken in den Ausschnitt eingerastet werden (für Blechstärken von 1,5 - 2,0 mm).

Bei Blechstärken über 2,0 mm oder Anwendungen, die ein Verschrauben erfordern, können die Kabeldurchführungsplatten über Bohrungen mit Schrauben der Größe M5 befestigt werden.

Zeichnungshinweis:

1) Montageöffnung

Zeichnungen



Artikelübersicht

| Bestellnummer | Max. Anzahl Durchführungen | Für Leitungen Anzahl x Kabel- \varnothing |
|---------------|----------------------------|--|
| 84102-241101 | 11 | 4x3-6,5/4x5-9,2/3x14-20 |
| 84102-241201 | 12 | 12x8-12 |
| 84102-241301 | 13 | 2x3-5,5/6x4,1-8,1/4x9-14/1x14-20 |
| 84102-241401 | 14 | 6X3-6,5/4X5-9,2/4X9,6-15,9 |
| 84102-241701 | 17 | 17X5-9,2 |
| 84102-241702 | 17 | 11X3-6,5/1X4,1-8,1/5X8-12,5 |
| 84102-242201 | 22 | 16X3-6,5/4X5-9,2/2X8-12,5 |
| 84102-242302 | 23 | 23X4,1-8,1 |
| 84102-242901 | 29 | 29X3-6,5 |
| 84102-240000 | - | - |