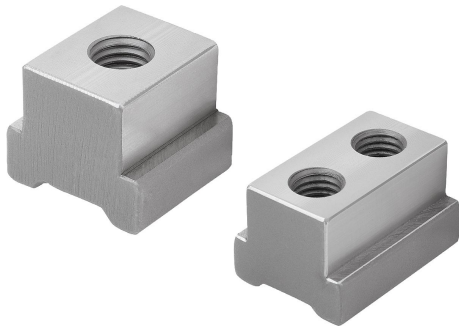


## Artikelbeschreibung/Produktabbildungen

**Beschreibung**

**Werkstoff:**  
Vergütungsstahl.

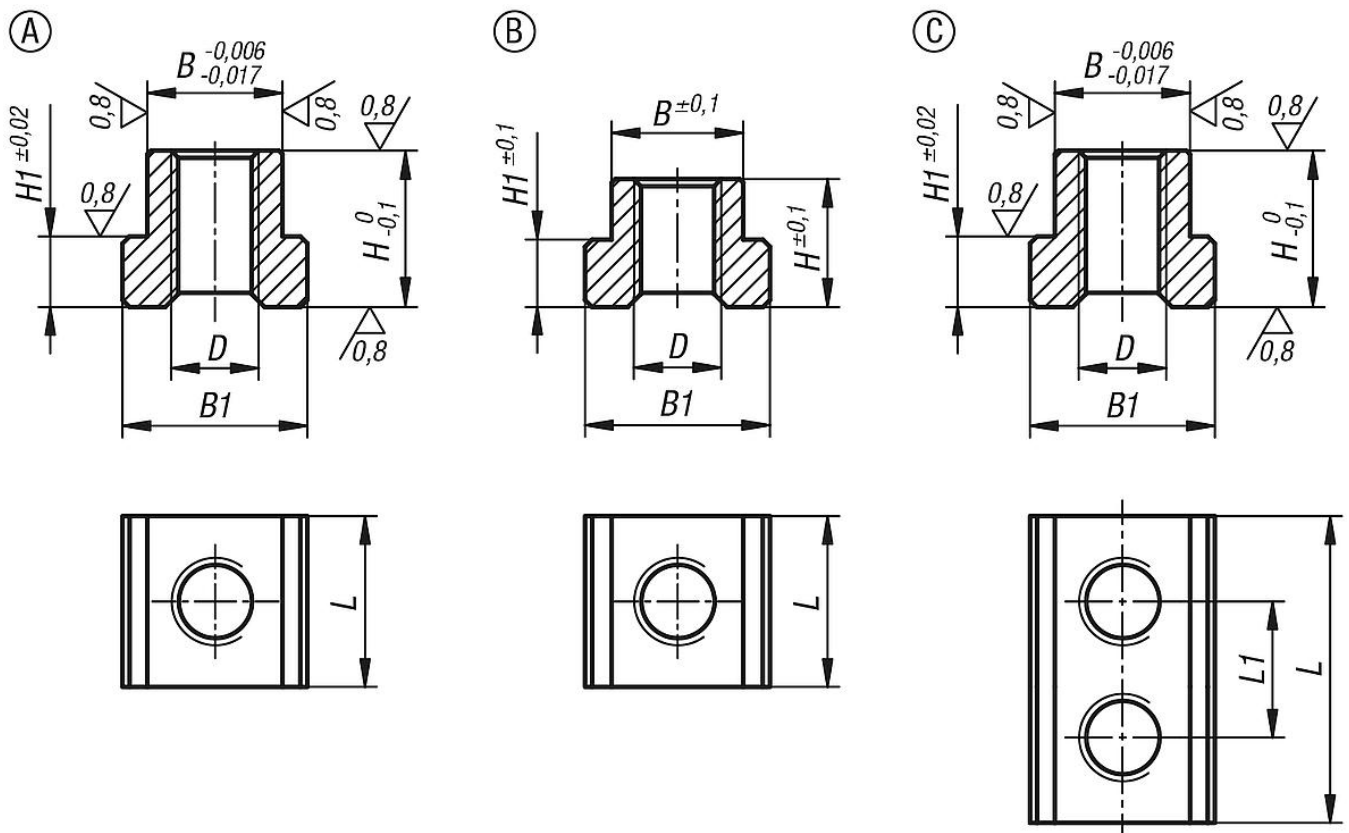
**Ausführung:**  
vergütet. Führungsflächen geschliffen (HRC 38).

**Hinweis:**  
T-Nutensteine sind abgestimmt auf das Mehrfach-Spannsystem.  
Form A/C wird für Festanschläge verwendet.  
Form B ist abgestimmt für das Betätigen des Spannkeiles der Keilspannsegmente.

**Anwendung:**  
Die T-Nutensteine werden in die Spannschiene an die entsprechende Position eingeschoben.  
Mit der Zylinderschraube werden die T-Nutensteine mit den Festanschlägen und Keilspannsegmenten verschraubt.

**Vorteile:**  
Bei Form A/C sehr geringes Führungsspiel der T-Nutensteine in den Spannschienen, dadurch werden die Festanschläge auch seitlich geführt.

## Zeichnungen



## Artikelübersicht

Bestellnummer	passend für Systembreite	Passend zu	Form	L	L1	B	H	B1	H1	D Innengewinde
41505-17-05010241	50	Festbacke einseitig	A	24	-	19	22	26	9,95	M10

## Artikelübersicht

Bestellnummer	passend für Systembreite	Passend zu	Form	L	L1	B	H	B1	H1	D Innengewinde
41505-17-05010361	50	Festbacke doppelseitig	C	36	18	19	22	26	9,95	M10
41505-17-05012241	50	Keilspansegment mit Festbacke	A	24	-	19	22	26	9,95	M12
41505-17-05012262	50	Keilspansegment doppelseitig	B	26	-	18,5	18	26	9,5	M12