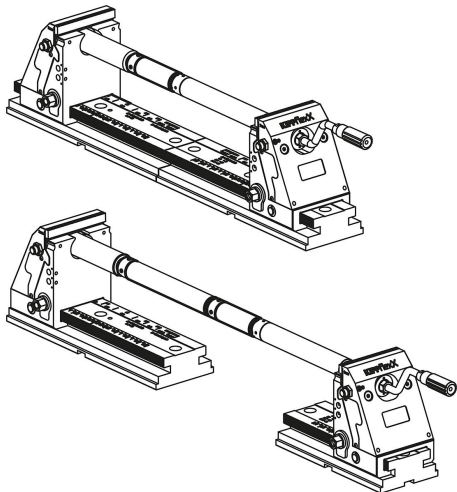
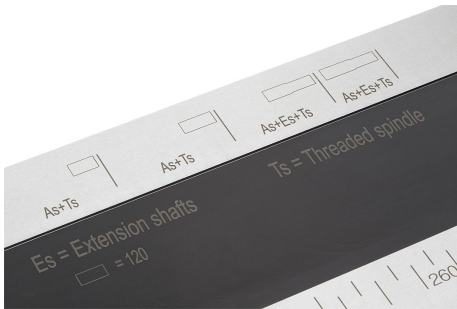


## Artikelbeschreibung/Produktabbildungen

**Beschreibung****Produktbeschreibung:**

Die Grundplatten haben eine vielseitige Anbindungsmöglichkeiten. Über die Passnuten an der Unterseite kann mittels Passnutensteinen direkt auf dem Maschinentisch ausgerichtet werden. Eine Befestigung über Rasterbohrungen 12F7 für Rasterabstand 50 mm ist ebenfalls möglich. Am seitlichen Absatz können Spannpratzen oder seperate Spannmittel angewendet werden. Ebenfalls ist die Grundplatte passend für alle gängigen Nullpunkt-Spannsysteme mit Stichmaß 52/96/200 mm.

Eine weitere Möglichkeit der Ausrichtung ist die integrierte Mittenbohrung. Hierbei wird über einen spezifischen Mittenbolzen auf dem Maschinentisch zentrisch ausgerichtet.

**Werkstoff:**

Einsatzstahl.

**Ausführung:**

Gehärtet und brüniert.

Funktionsflächen geschliffen.

**Hinweis:**

Weitere Produktinformationen sind in der Bedienungsanleitung zu finden.

**Auf Anfrage:**

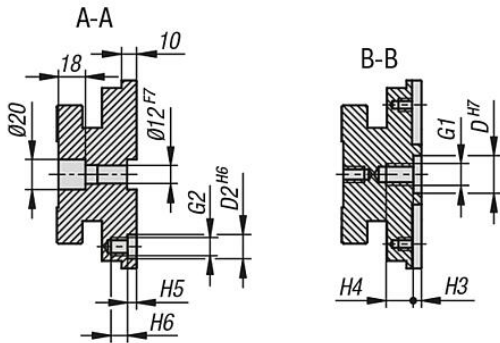
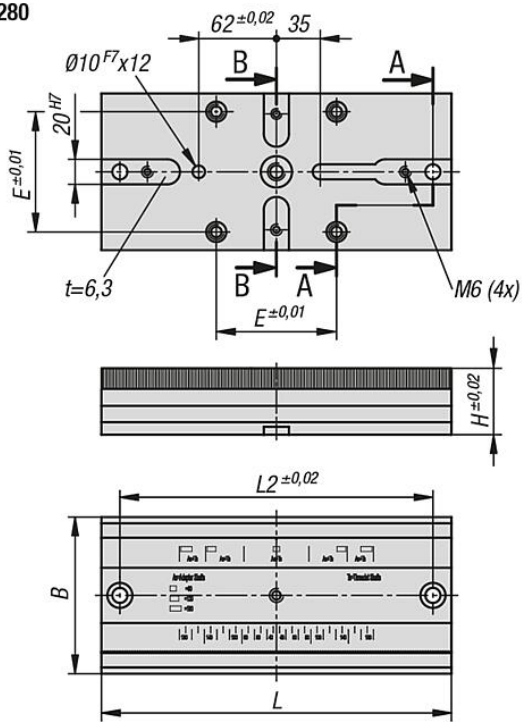
weitere Abmessungen.

**Verwendung:**

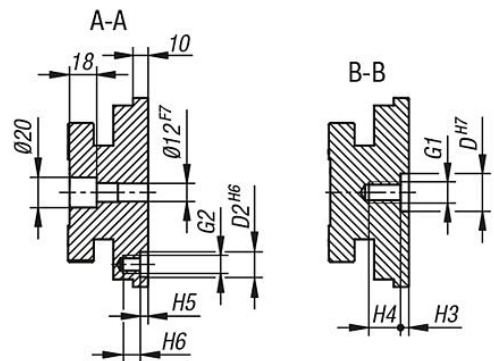
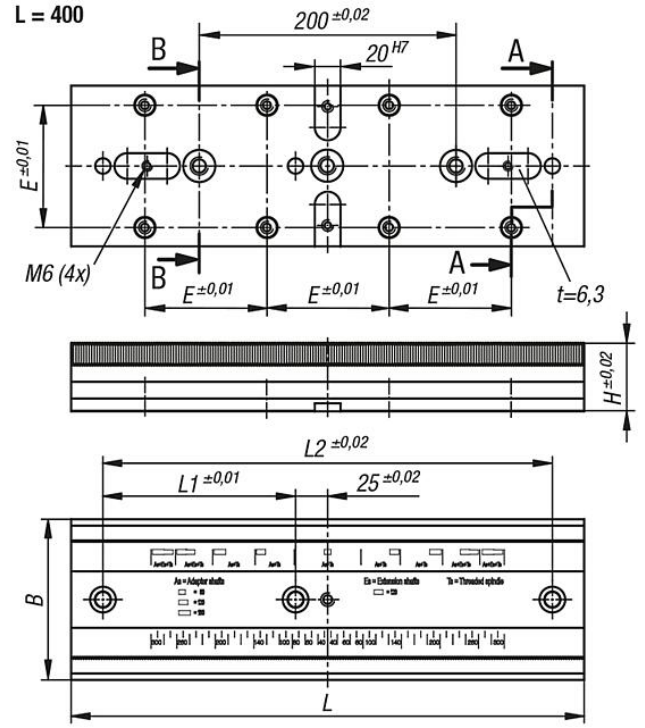
Passend für T-Nutentische, Grundelemente mit Rasterbohrungen und Nullpunkt-Spannsysteme.

Zeichnungen

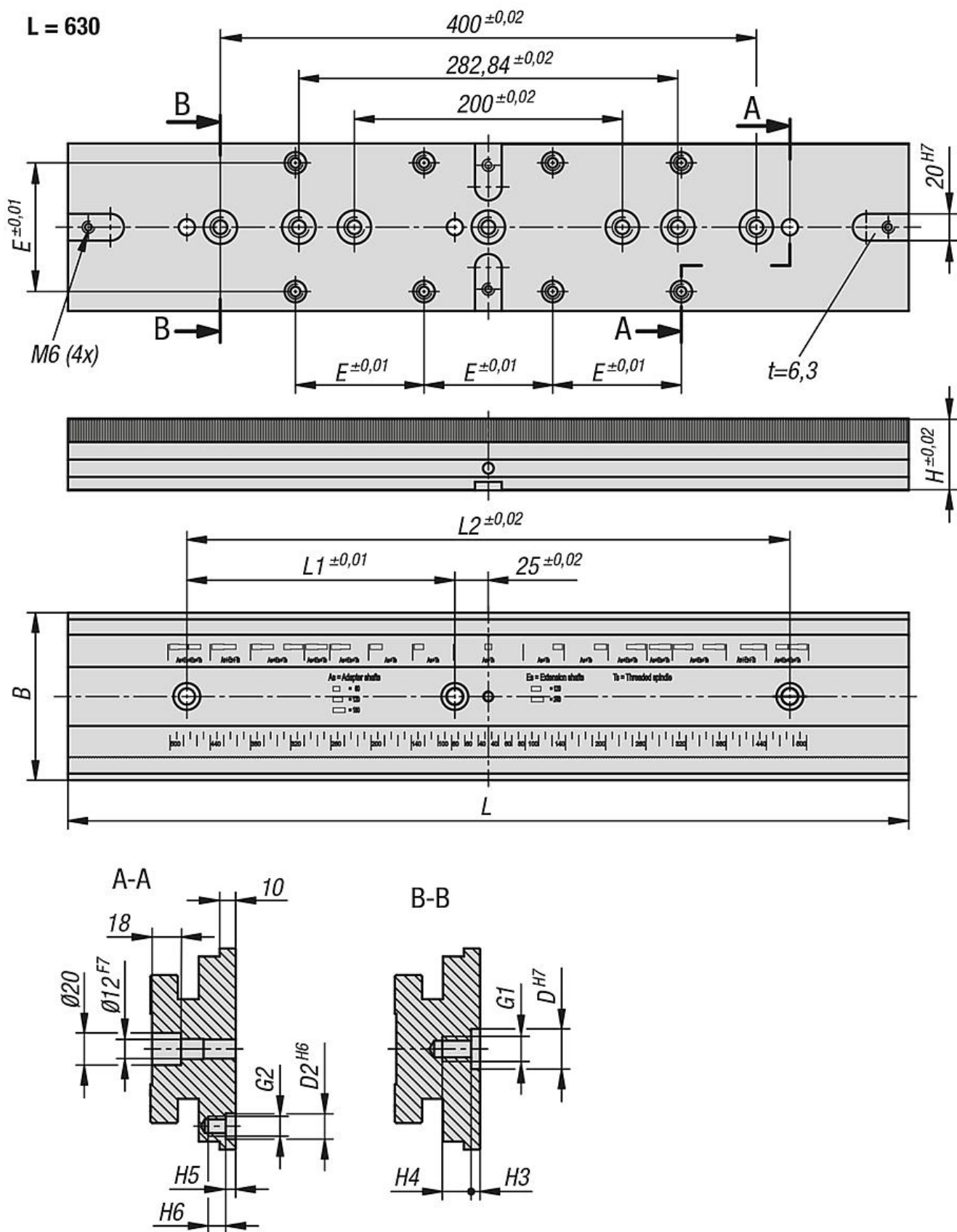
L = 280



L = 400



Zeichnungen



## Artikelübersicht

Bestellnummer	B	H	L	L1	L2	H3	H4	H5	H6	D	D2	E	G1	G2
41405-090280	90	53	280	-	250	5,5	18	6	11	25H7	12H6	52	M12	M8
41405-090400	90	53	400	150	350	5,5	18	6	11	25H7	12H6	52	M12	M8
41405-125280	125	53	280	-	250	5,5	18	6	11	25H7	16H6	96	M12	M10
41405-125400	125	53	400	150	350	5,5	18	6	11	25H7	16H6	96	M12	M10
41405-125630	125	53	630	200	450	5,5	18	6	11	25H7	16H6	96	M12	M10