

Artikelbeschreibung/Produktabbildungen



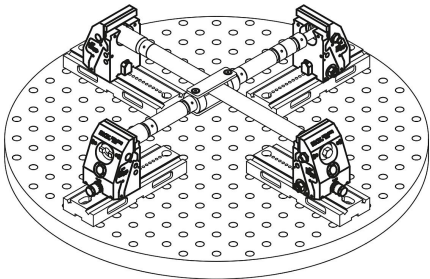
Beschreibung

Ausführung:

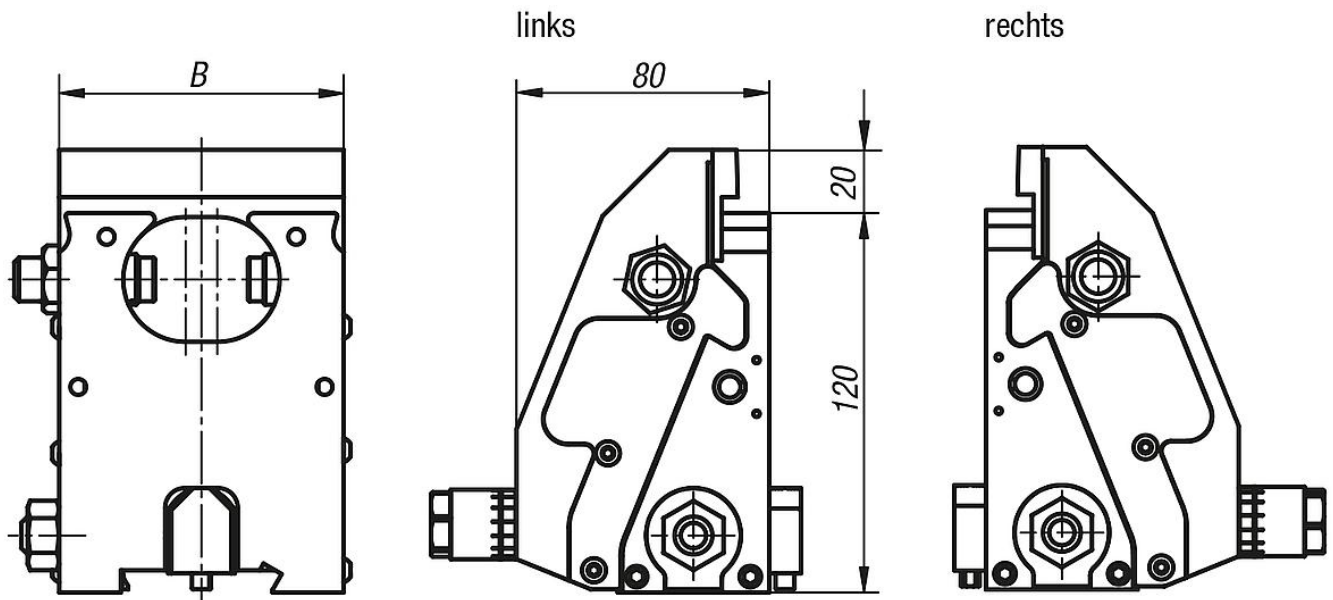
Backen brüniert.
Spannbacken blank.

Hinweis:

Spannbacken komplett dienen zur Erweiterung des 5-Achs-Spanners kompakt. Mit den Spannbacken komplett können große Werkstücke in einer Kreuzspannung realisiert werden. Somit erreicht man eine 4 Seitenspannung. Hierfür werden zusätzlich Grundplatten, Verlängerungswellen und die Kupplung für Kreuzspannungen benötigt.



Zeichnungen



Artikelübersicht

Bestellnummer	Ausführung	B	Gewicht kg
41315-12515010	rechts	125	7,416
41315-12515020	links	125	7,416

