

## Artikelbeschreibung/Produktabbildungen

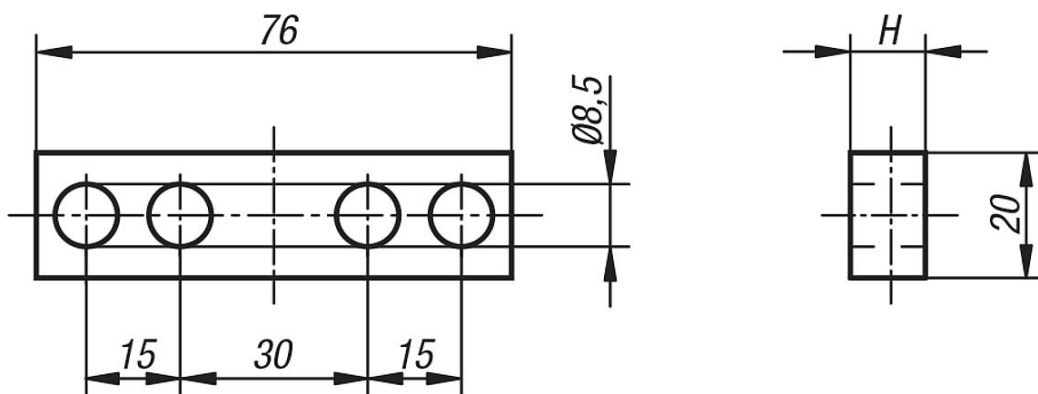
**Beschreibung**

**Werkstoff:**  
Vergütungsstahl.

**Ausführung:**  
brüniert.

**Hinweis:**  
Die Distanzstücke werden als Höhenelemente für die Prismenaufsätze 33090 eingesetzt.

## Zeichnungen



## Artikelübersicht

Bestellnummer	H
33092-005	5
33092-008	8
33092-012	12
33092-015	15
33092-020	20