

Artikelbeschreibung/Produktabbildungen

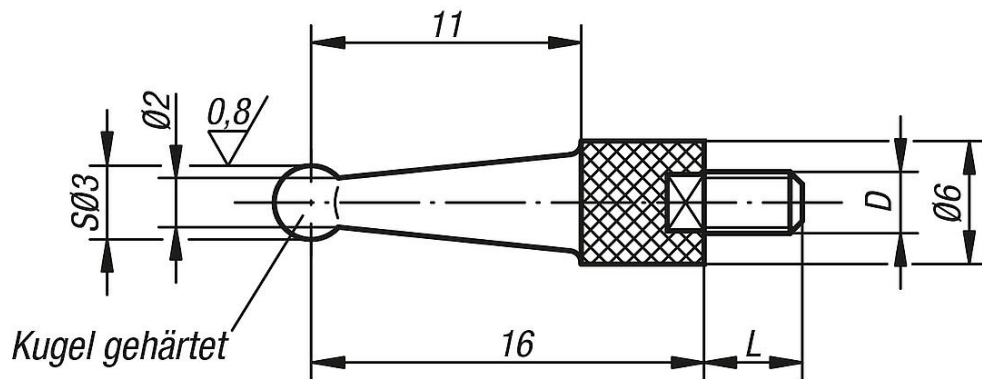
**Beschreibung**

Werkstoff:
Werkzeugstahl.

Ausführung:
gehärtet und brüniert.

Hinweis:
Messuhren siehe 32540 und 32542.

Zeichnungen



Artikelübersicht

Bestellnummer	D	L
33042-025016	M2,5	5
33042-040016	M4	5