

Artikelbeschreibung/Produktabbildungen



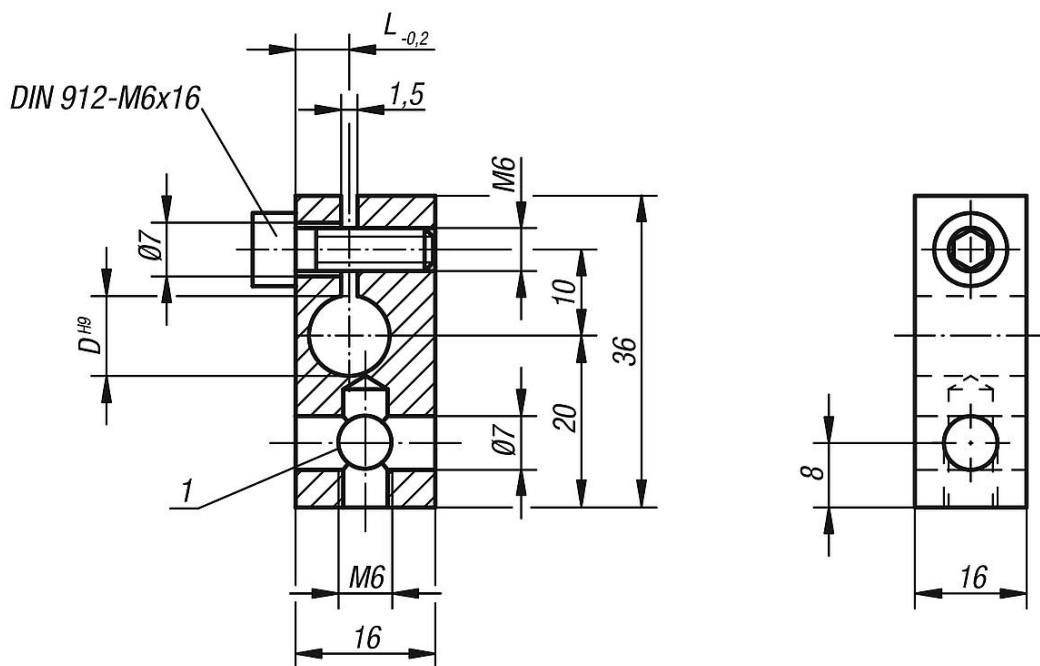
Beschreibung

Werkstoff:
Vergütungsstahl.

Ausführung:
brüniert.

Zeichnungshinweis:
1) Bohrung nur bei 31152-0708

Zeichnungen



Artikelübersicht

Bestellnummer	D	L
31152-0708	8	5
31152-0710	10	6
31152-0712	12	7