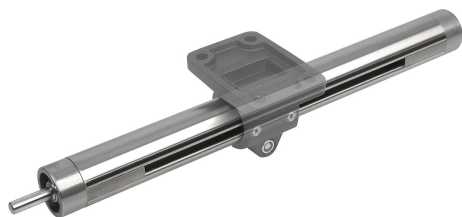


Artikelbeschreibung/Produktabbildungen



Beschreibung

Werkstoff, Ausführung:

Präzisionsrohr nach DIN EN 10305, Edelstahl 1.4301.
Bei Typ E 18 Stahl verzinkt.
Trapezgewindespindel Stahl, Rechtsgewinde, gerollt.

Hinweis:

Mittlerer Drehzahlbereich, selbsthemmend.

Auf Anfrage:

Linksgewinde, Edelstahl-Ausführung, 2 Antriebszapfen, weitere Hübe oder Handräder.

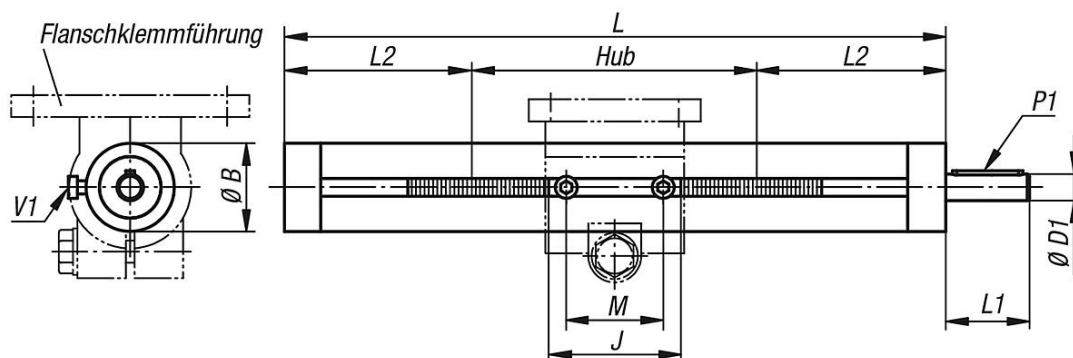
Zubehör:

- Führungen 29120, 29125, 29130, 29135
- Klemmstücke des Rohrverbindungssystems

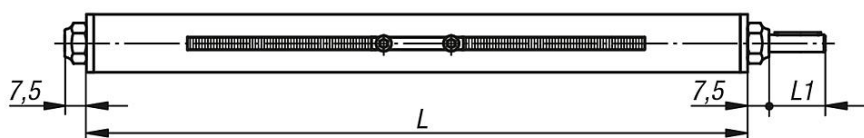
Funktionsprinzip:

Eine Rotationsbewegung der Gewindespindel wird in eine lineare Ausgangsbewegung des Führungsschlittens umgewandelt.

Zeichnungen



Lineareinheit
29105-18...



Artikelübersicht

Bestellnummer	Ausführung 1	Typ E	Spindel	L	Hub S	B	D1	J	L1	L2	M	P1 Passfeder DIN 6885	V1
29105-300001X300	mit Gleitlagerung	30	Tr 14x3	300	100	30	8 h8	38	26	100	28	2 x 2 x 20	M4x8
29105-300001X500	mit Gleitlagerung	30	Tr 14x3	500	300	30	8 h8	38	26	100	28	2 x 2 x 20	M4x8
29105-300001X800	mit Gleitlagerung	30	Tr 14x3	800	600	30	8 h8	38	26	100	28	2 x 2 x 20	M4x8
29105-400001X300	mit Gleitlagerung	40	Tr 20x4	300	91	40	12 h8	55	38	104,5	44	4 x 4 x 32	M6x10
29105-400001X500	mit Gleitlagerung	40	Tr 20x4	500	291	40	12 h8	55	38	104,5	44	4 x 4 x 32	M6x10
29105-400001X800	mit Gleitlagerung	40	Tr 20x4	800	591	40	12 h8	55	38	104,5	44	4 x 4 x 32	M6x10
29105-400001X1000	mit Gleitlagerung	40	Tr 20x4	1000	791	40	12 h8	55	38	104,5	44	4 x 4 x 32	M6x10

Artikelübersicht

Bestellnummer	Ausführung 1	Typ E	Spindel	L	Hub S	B	D1	J	L1	L2	M	P1 Passfeder DIN 6885	V1
29105-500001X500	mit Gleitlagerung	50	Tr 20x4	500	265	50	12 h8	63	38	117,5	44	4 x 4 x 32	M6x10
29105-500001X800	mit Gleitlagerung	50	Tr 20x4	800	565	50	12 h8	63	38	117,5	44	4 x 4 x 32	M6x10
29105-500001X1000	mit Gleitlagerung	50	Tr 20x4	1000	765	50	12 h8	63	38	117,5	44	4 x 4 x 32	M6x10
29105-180101X300	mit Kugellagerung	18	Tr 10x2	300	145	18	6 h9	24	17	77,5	18	2 x 2 x 12	M3x5
29105-180101X500	mit Kugellagerung	18	Tr 10x2	500	345	18	6 h9	24	17	77,5	18	2 x 2 x 12	M3x5
29105-300101X300	mit Kugellagerung	30	Tr 14x3	300	100	30	8 h8	38	26	100	28	2 x 2 x 20	M4x8
29105-300101X500	mit Kugellagerung	30	Tr 14x3	500	300	30	8 h8	38	26	100	28	2 x 2 x 20	M4x8
29105-300101X800	mit Kugellagerung	30	Tr 14x3	800	600	30	8 h8	38	26	100	28	2 x 2 x 20	M4x8
29105-400101X300	mit Kugellagerung	40	Tr 20x4	300	91	40	12 h8	55	38	104,5	44	4 x 4 x 32	M6x10
29105-400101X500	mit Kugellagerung	40	Tr 20x4	500	291	40	12 h8	55	38	104,5	44	4 x 4 x 32	M6x10
29105-400101X800	mit Kugellagerung	40	Tr 20x4	800	591	40	12 h8	55	38	104,5	44	4 x 4 x 32	M6x10
29105-400101X1000	mit Kugellagerung	40	Tr 20x4	1000	791	40	12 h8	55	38	104,5	44	4 x 4 x 32	M6x10
29105-500101X500	mit Kugellagerung	50	Tr 20x4	500	265	50	12 h8	63	38	117,5	44	4 x 4 x 32	M6x10
29105-500101X800	mit Kugellagerung	50	Tr 20x4	800	565	50	12 h8	63	38	117,5	44	4 x 4 x 32	M6x10
29105-500101X1000	mit Kugellagerung	50	Tr 20x4	1000	765	50	12 h8	63	38	117,5	44	4 x 4 x 32	M6x10