

Artikelbeschreibung/Produktabbildungen

**Beschreibung****Werkstoff:**

Aluminiumguss.

Zylinderschraube DIN 7984 und Sechskantmutter DIN 985, Stahl.

Ab A = 20,1 Sechskantschrauben DIN 931.

Ausführung:

gleitgeschliffen.

Zylinderschraube, Sechskantschraube und Sechskantmutter verzinkt.

Hinweis:

Rohrverbinder Gelenke sind um 180° stufenlos verstellbar.

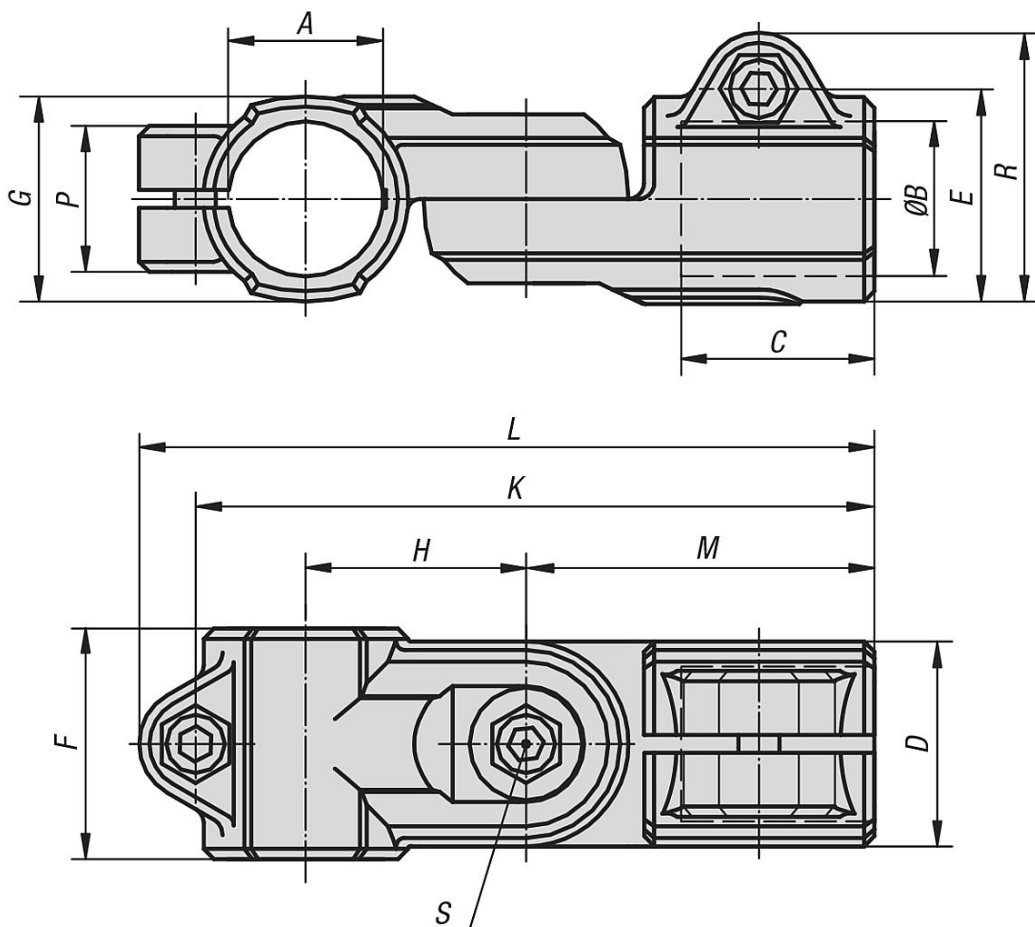
Auf Anfrage:

Klemmhebel zur Befestigung und weitere Durchmesser.

Zubehör:

- Rund- und Vierkantrohre 29050

Zeichnungen



Artikelübersicht

Bestellnummer	A	B	C	D	E	F	G	H	K	L	M	P	R	S
29032-512	12,1	12,1	25	26	29,4	30	26	27	87	95,5	44	21	37,5	M6x18
29032-514	14,1	14,1	25	26	29,4	30	26	27	87	95,5	44	21	37,5	M6x18
29032-516	16,1	16,1	25	26	29,4	30	26	27	87	95,5	44	21	37,5	M6x18
29032-518	18,1	18,1	25	26	29,4	30	26	27	87	95,5	44	21	37,5	M6x18
29032-520	20,1	20,1	45	40	42	40	40	43	138	147	73	33	52	M8x35
29032-525	25,1	25,1	45	40	42	40	40	43	138	147	73	33	52	M8x35
29032-530	30,1	30,1	45	40	42	40	40	43	138	147	73	33	52	M8x35
29032-540	40,2	40,2	60	56	57	56	56	60	188	200	100	48	69	M10x50