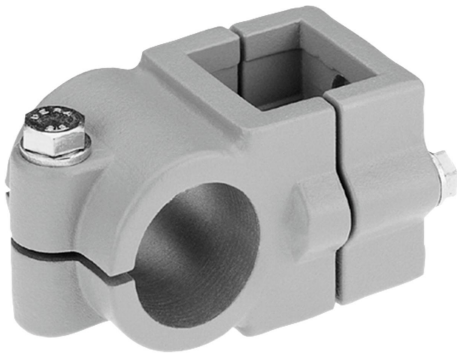


## Artikelbeschreibung/Produktabbildungen



## Beschreibung

**Werkstoff:**

Aluminiumguss.  
Klemmschraube mit Mutter, Stahl.

**Ausführung:**

gleitgeschliffen.  
Klemmschraube mit Mutter verzinkt.

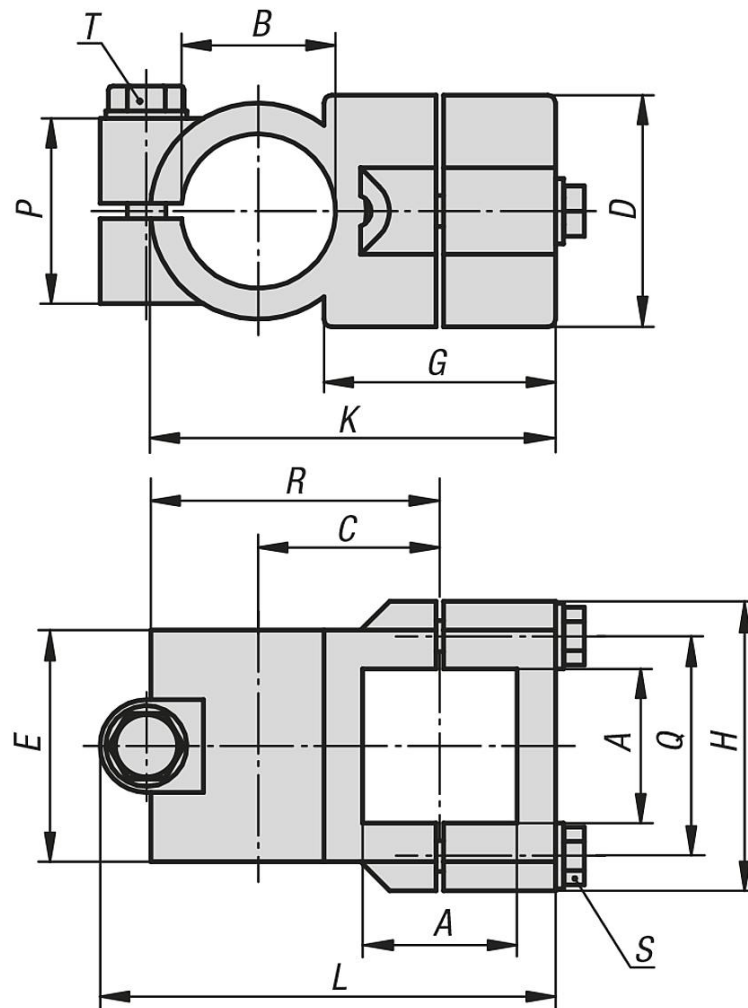
**Auf Anfrage:**

Klemmhebel zur Befestigung und weitere Durchmesser.

**Zubehör:**

- Rund- und Vierkantrohre 29050

## Zeichnungen



## Artikelübersicht

Bestellnummer	A	B	C	D	E	G	H	K	L	P	Q	R	S	T
29004-53030	30,2	30,1	33	45	45	40	62	76	86	33	46	55	M8x35	M8x35

## Artikelübersicht

Bestellnummer	A	B	C	D	E	G	H	K	L	P	Q	R	S	T
29004-54040	40,3	40,2	47	60	60	60	75	105	117	48	57	75	M8x45	M10x50