

Artikelbeschreibung/Produktabbildungen

**Beschreibung****Werkstoff:**

Thermoplast, Polyamid 66, verstärkt mit 30% Fiberglas.

Ausführung:

schwarz. Flachdichtung asbestfrei.

Temperaturbereich:

Temperaturbeständig bei Öl bis 100 °C.

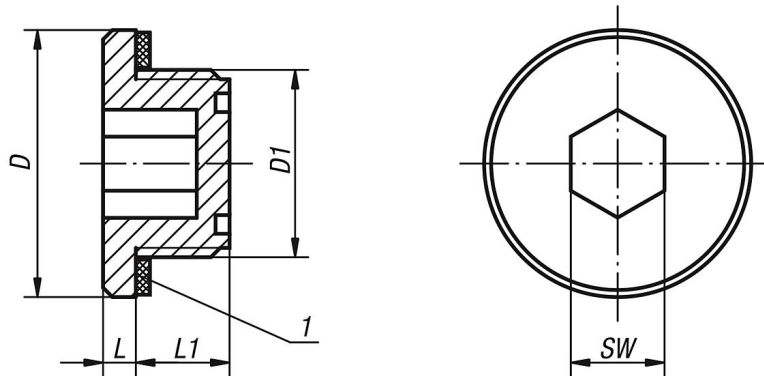
Auf Anfrage:

O-Ring oder Werkstoff mit höherer Festigkeit.

Zeichnungshinweis:

1) Flachdichtung

Zeichnungen



Artikelübersicht

Bestellnummer	D	D1	L	L1	SW	Anzieh- drehmoment max. Nm
28020-18014	18,2	G1/4	2,5	8	6	3
28020-22038	22,5	G3/8	3,5	10,5	8	6
28020-28012	28,5	G1/2	3,5	10,5	10	8
28020-35034	35	G3/4	4	10,5	12	10
28020-201415	20	M14X1,5	2,5	8	6	3
28020-221615	22,5	M16X1,5	3,5	11	8	6
28020-261815	26	M18X1,5	3	10	10	7
28020-282015	28,5	M20X1,5	3	11	10	7
28020-282215	28,5	M22X1,5	3,5	10,5	10	7
28020-352615	35	M26X1,5	3	12	12	10