

Artikelbeschreibung/Produktabbildungen



Beschreibung

Werkstoff:

Edelstahl 1.4401.

Hinweis:

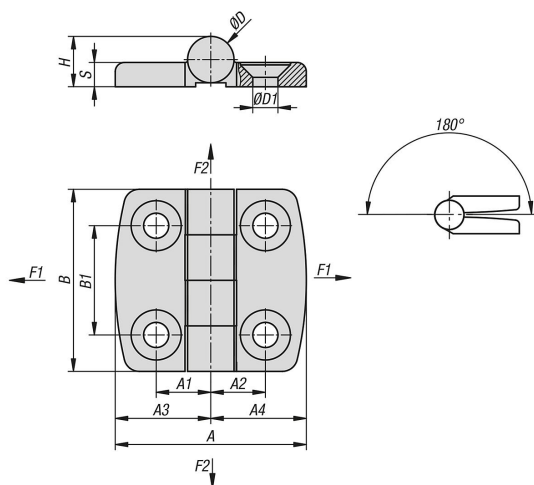
Scharniere für innenliegende Türen.

Die Scharniere können sowohl rechts als auch links eingesetzt werden.

Auf Grund des nicht sichtbaren, verschweißten Scharnierstifts, sind die Scharniere gegen Zerstörung geschützt.

Bei den angegebenen Belastungswerten der Scharniere handelt es sich um unverbindliche Richtwerte ohne Berücksichtigung von Sicherheitsfaktoren und unter Ausschluss jeglicher Haftung. Die angegebenen Werte dienen ausschließlich der Information und stellen keine rechtsverbindliche Zusicherung von Eigenschaften dar. Die Belastungswerte werden unter Laborbedingungen ermittelt. Ob das Scharnier für die jeweilige Anwendung geeignet ist, muss jeder Anwender individuell ermitteln. Unterschiedliche Werkstoffe, an denen die Scharniere befestigt werden, Arten der Befestigung, Witterungsbedingungen sowie Verschleiß können die ermittelten Werte beeinflussen.

Zeichnungen



Artikelübersicht

Bestellnummer	A	A1	A2	A3	A4	B	B1	D	D1	S	H	F1 N	F2 N
27875-03-05211212	42	12,5	12,5	21	21	40	25	10,2	5,2	5	10,6	9900	1800
27875-03-06251515	50	15	15	25	25	50	30	12	6,2	6	12,5	9900	1800
27875-03-08311818	63	18	18	31,5	31,5	60	36	15,3	8,3	8	16,6	9900	1800
27875-03-06252815	63	15	28	25	38	50	30	12	6,2	6	12,5	10800	1500
27875-03-06382828	76	28	28	38	38	50	30	12	6,2	6	12,5	10800	1500

