



Beschreibung

Werkstoff:

Thermoplast glasfaserverstärkt. Achse Edelstahl.

Ausführung:

Scharnier schwarz. Achse blank.

Hinweis:

Scharniere mit unterschiedlichen Flügellängen können rechts oder links eingesetzt werden.

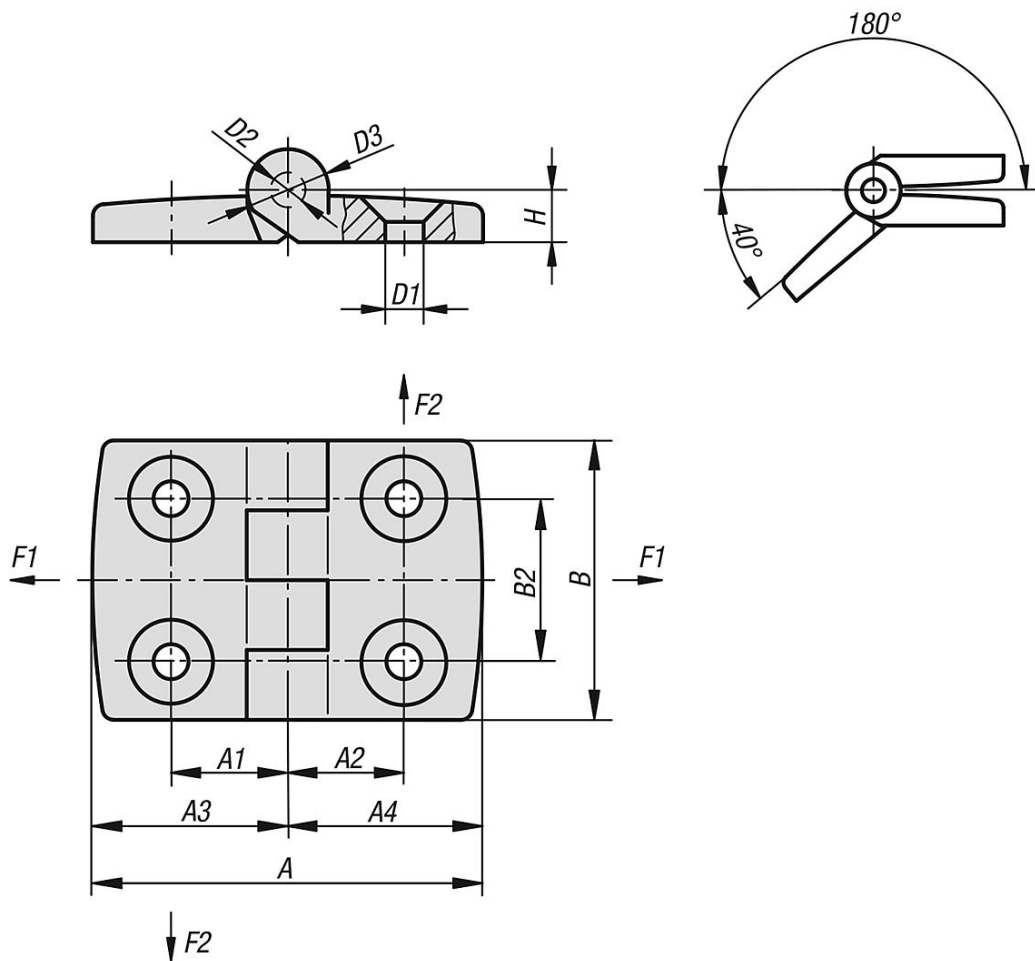
Alle Scharniere können auf Anfrage auch mit Führungsnasen für die Nuten von Aluminiumprofilen (Nut 6, 8 und 10) geliefert werden. Sie erleichtern die Montage, sichern das Scharnier gegen Verdrehen und machen es belastbarer.

Bei den angegebenen Belastungswerten der Scharniere handelt es sich um unverbindliche Richtwerte ohne Berücksichtigung von Sicherheitsfaktoren und unter Ausschluss jeglicher Haftung. Die angegebenen Werte dienen ausschließlich der Information und stellen keine rechtsverbindliche Zusicherung von Eigenschaften dar.

Die Belastungswerte werden unter Laborbedingungen ermittelt. Ob das Scharnier für die jeweilige Anwendung geeignet ist, muss jeder Anwender individuell ermitteln.

Unterschiedlichste Werkstoffe, an denen die Scharniere befestigt werden und Arten der Befestigung, Witterungsbedingungen sowie Verschleiß können die ermittelten Werte beeinflussen.

Zeichnungen



Artikelübersicht

Bestellnummer	A	A1	A2	A3	A4	B	B2	D1	D2	D3	H	F1 N	F2 N
27852-201212	39	11,5	11,5	19,5	19,5	30	14	4,2	3	8	5,5	400	200
27852-251515	52	15	15	26	26	48	28	6,6	6	14	9	625	425
27852-251518	55,5	15	17,5	26	29,5	48	28	6,6	6	14	9	700	500
27852-251520	61,5	15	20	26	35,5	48	28	6,6	6	14	9	700	400
27852-251523	64,5	15	22,5	26	38,5	48	28	6,6	6	14	9	800	350
27852-251525	69,5	15	25	26	43,5	48	28	6,6	6	14	9	800	325
27852-251528	74,5	15	27,5	26	48,5	48	28	6,6	6	14	9	800	320
27852-251533	83,5	15	32,5	26	57,5	48	28	6,6	6	14	9	800	240
27852-301818	59	17,5	17,5	29,5	29,5	48	28	6,6	6	14	9	700	400
27852-301820	65	17,5	20	29,5	35,5	48	28	6,6	6	14	9	700	400
27852-301823	68	17,5	22,5	29,5	38,5	48	28	6,6	6	14	9	750	450
27852-301825	73	17,5	25	29,5	43,5	48	28	6,6	6	14	9	750	450
27852-301828	78	17,5	27,5	29,5	48,5	48	28	6,6	6	14	9	900	425
27852-301833	87	17,5	32,5	29,5	57,5	48	28	6,6	6	14	9	850	200
27852-352020	71	20	20	35,5	35,5	48	28	6,6	6	14	9	700	400
27852-352023	74	20	22,5	35,5	38,5	48	28	6,6	6	14	9	750	450
27852-352025	79	20	25	35,5	43,5	48	28	6,6	6	14	9	750	450
27852-352028	84	20	27,5	35,5	48,5	48	28	6,6	6	14	9	800	425
27852-352033	93	20	32,5	35,5	57,5	48	28	6,6	6	14	9	800	175
27852-402323	77	22,5	22,5	38,5	38,5	48	28	6,6	6	14	9	750	450
27852-402325	82	22,5	25	38,5	43,5	48	28	6,6	6	14	9	750	450
27852-402328	87	22,5	27,5	38,5	48,5	48	28	6,6	6	14	9	800	425
27852-402333	96	22,5	32,5	38,5	57,5	48	28	6,6	6	14	9	850	175
27852-452525	87	25	25	43,5	43,5	48	28	6,6	6	14	9	750	450
27852-452528	92	25	27,5	43,5	48,5	48	28	6,6	6	14	9	800	425

Artikelübersicht

Bestellnummer	A	A1	A2	A3	A4	B	B2	D1	D2	D3	H	F1 N	F2 N
27852-452533	101	25	32,5	43,5	57,5	48	28	6,6	6	14	9	850	200
27852-502828	97	27,5	27,5	48,5	48,5	48	28	6,6	6	14	9	800	425
27852-502833	106	27,5	32,5	48,5	57,5	48	28	6,6	6	14	9	850	200
27852-603333	115	32,5	32,5	57,5	57,5	48	28	6,6	6	14	9	850	175