

Artikelbeschreibung/Produktabbildungen

**Beschreibung****Werkstoff:**

Normalausführung 1.7225,
Edelstahlausführung 1.4305.

Ausführung:

Normalausführung galvanisch verzinkt, blau passiviert.
Edelstahlausführung blank.

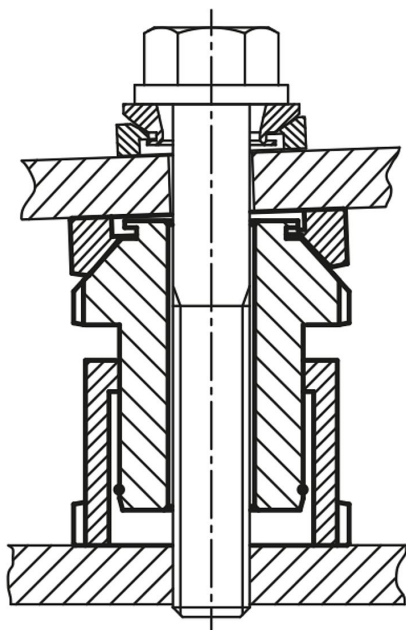
Hinweis:

Die Höhenverstell-Elemente mit Kugel-Ausgleichsscheibe finden dort Verwendung, wo es um die Aufstellung und das Ausrichten von Motoren, Aggregaten, Antriebselementen und Fertigungsstraßen geht. Durch diese kann eine exakte Anlage bei der Montage von schrägen Auflageflächen bis zu einem Neigungswinkel von ca. 4° erfolgen.

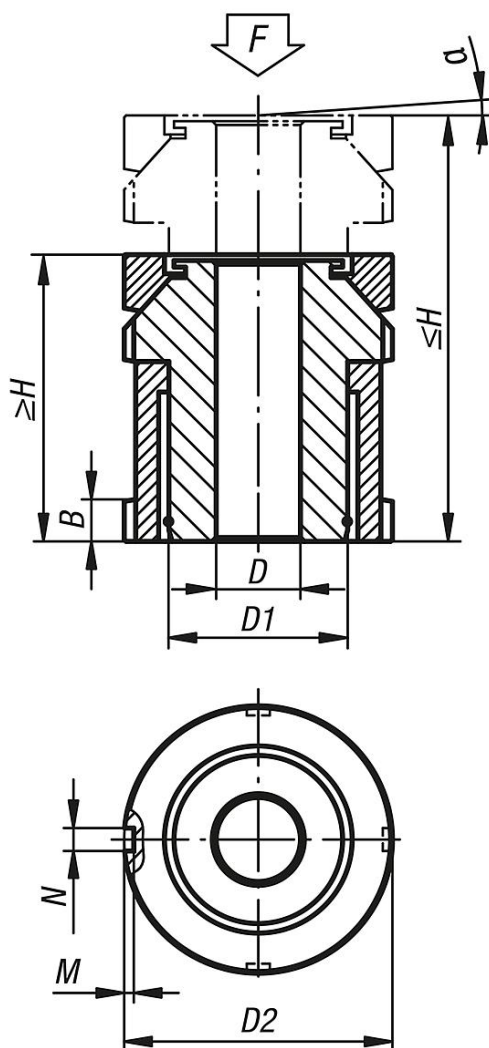
Sie zeichnen sich durch ihren großen Verstellweg von 15 mm bis 50 mm aus.

Zubehör:

Kugel-Ausgleichs-Scheiben 07460



Zeichnungen



Artikelübersicht

Bestellnummer	Material Grundkörper	D	für Schraube	D1	D2	H min.	H max.	B	N	M	α	F kN
27707-1506	Vergütungsstahl	6,6	M6	M15x1	25	35	50	5	4	2	4°	40
27707-2006	Vergütungsstahl	6,6	M6	M20x1	32	43	63	6	4	2	4°	65
27707-2008	Vergütungsstahl	9	M8	M20x1	32	43	63	6	4	2	4°	65
27707-2010	Vergütungsstahl	11	M10	M20x1	32	43	63	6	4	2	4°	65
27707-2510	Vergütungsstahl	11	M10	M30x1,5	45	54	79	7	5	2	4°	120
27707-2512	Vergütungsstahl	13,5	M12	M30x1,5	45	54	79	7	5	2	4°	120
27707-2516	Vergütungsstahl	17,5	M16	M30x1,5	45	54	79	7	5	2	4°	120
27707-3216	Vergütungsstahl	17,5	M16	M40x1,5	58	70	102	9	6	2,5	4°	210
27707-3220	Vergütungsstahl	22	M20	M40x1,5	58	70	102	9	6	2,5	4°	210
27707-3224	Vergütungsstahl	26	M24	M40x1,5	58	70	102	9	6	2,5	4°	210
27707-4020	Vergütungsstahl	22	M20	M50x1,5	70	83	123	11	6	2,5	4°	330
27707-4024	Vergütungsstahl	26	M24	M50x1,5	70	83	123	11	6	2,5	4°	330
27707-4030	Vergütungsstahl	33	M30	M50x1,5	70	83	123	11	6	2,5	4°	330
27707-5024	Vergütungsstahl	26	M24	M60x2	80	94	144	11	7	3	4°	495
27707-5030	Vergütungsstahl	33	M30	M60x2	80	94	144	11	7	3	4°	495
27707-15061	Edelstahl	6,6	M6	M15x1	25	35	50	5	4	2	4°	27,1
27707-20061	Edelstahl	6,6	M6	M20x1	32	43	63	6	4	2	4°	43,4
27707-20081	Edelstahl	9	M8	M20x1	32	43	63	6	4	2	4°	43,4
27707-20101	Edelstahl	11	M10	M20x1	32	43	63	6	4	2	4°	43,4
27707-25101	Edelstahl	11	M10	M30x1,5	45	54	79	7	5	2	4°	84
27707-25121	Edelstahl	13,5	M12	M30x1,5	45	54	79	7	5	2	4°	84

Artikelübersicht

Bestellnummer	Material Grundkörper	D	für Schraube	D1	D2	H min.	H max.	B	N	M	α	F kN
27707-25161	Edelstahl	17,5	M16	M30x1,5	45	54	79	7	5	2	4°	84
27707-32161	Edelstahl	17,5	M16	M40x1,5	58	70	102	9	6	2,5	4°	148
27707-32201	Edelstahl	22	M20	M40x1,5	58	70	102	9	6	2,5	4°	148
27707-32241	Edelstahl	26	M24	M40x1,5	58	70	102	9	6	2,5	4°	148
27707-40201	Edelstahl	22	M20	M50x1,5	70	83	123	11	6	2,5	4°	225
27707-40241	Edelstahl	26	M24	M50x1,5	70	83	123	11	6	2,5	4°	225
27707-40301	Edelstahl	33	M30	M50x1,5	70	83	123	11	6	2,5	4°	225
27707-50241	Edelstahl	26	M24	M60x2	80	94	144	11	7	3	4°	323
27707-50301	Edelstahl	33	M30	M60x2	80	94	144	11	7	3	4°	323