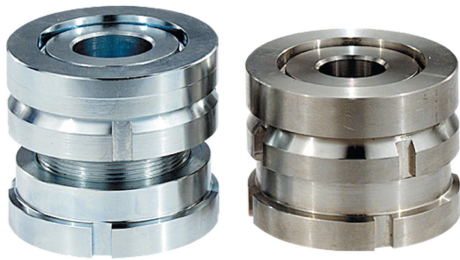


Artikelbeschreibung/Produktabbildungen

**Beschreibung****Werkstoff:**

Normalausführung 1.7225.

Edelstahlausführung 1.4305.

Ausführung:

Normalausführung galvanisch verzinkt, blau passiviert.

Edelstahlausführung blank.

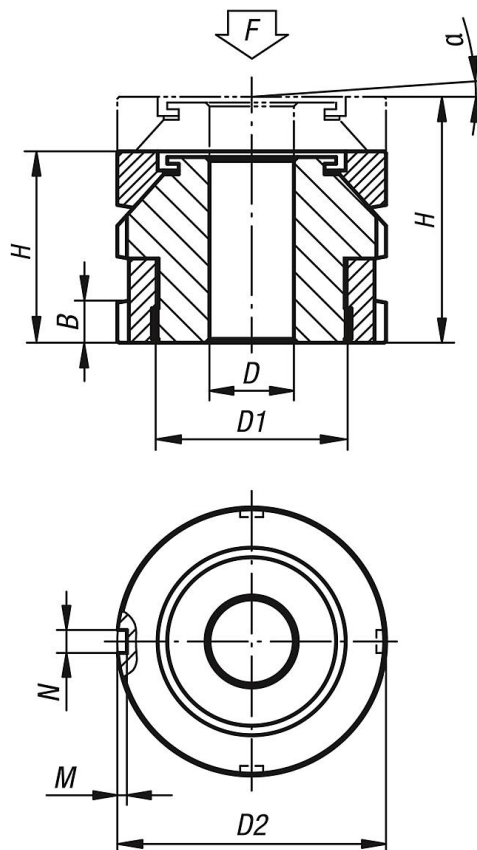
Hinweis:

Die Höhenverstell-Elemente mit Kugel-Ausgleichsscheibe finden dort Verwendung, wo es um die Aufstellung und das Ausrichten von Motoren, Aggregaten, Antriebselementen und Fertigungsstraßen geht. Durch diese kann eine exakte Anlage bei der Montage von schrägen Auflageflächen bis zu einem Neigungswinkel von ca. 4° erfolgen.

Zubehör:

Kugel-Ausgleichs-Scheiben 07460

Zeichnungen



Artikelübersicht

| Bestellnummer | Material Grundkörper | D | für Schraube | D1 | D2 | H min. | H max. | B | N | M | α | F kN |
|---------------|----------------------|-----|--------------|-------|----|--------|--------|---|---|---|----------|------|
| 27705-0406 | Vergütungsstahl | 6,6 | M6 | M15x1 | 25 | 22 | 26 | 5 | 4 | 2 | 4° | 40 |
| 27705-0506 | Vergütungsstahl | 6,6 | M6 | M20x1 | 32 | 26 | 31 | 6 | 4 | 2 | 4° | 65 |
| 27705-0508 | Vergütungsstahl | 9 | M8 | M20x1 | 32 | 26 | 31 | 6 | 4 | 2 | 4° | 65 |

Artikelübersicht

| Bestellnummer | Material Grundkörper | D | für Schraube | D1 | D2 | H min. | H max. | B | N | M | α | F kN |
|---------------|----------------------|------|--------------|---------|----|--------|--------|----|---|-----|----|------|
| 27705-0510 | Vergütungsstahl | 11 | M10 | M20x1 | 32 | 26 | 31 | 6 | 4 | 2 | 4° | 65 |
| 27705-0710 | Vergütungsstahl | 11 | M10 | M30x1,5 | 45 | 34 | 41 | 7 | 5 | 2 | 4° | 120 |
| 27705-0712 | Vergütungsstahl | 13,5 | M12 | M30x1,5 | 45 | 34 | 41 | 7 | 5 | 2 | 4° | 120 |
| 27705-0716 | Vergütungsstahl | 17,5 | M16 | M30x1,5 | 45 | 34 | 41 | 7 | 5 | 2 | 4° | 120 |
| 27705-0916 | Vergütungsstahl | 17,5 | M16 | M40x1,5 | 58 | 44 | 53 | 9 | 6 | 2,5 | 4° | 210 |
| 27705-0920 | Vergütungsstahl | 22 | M20 | M40x1,5 | 58 | 44 | 53 | 9 | 6 | 2,5 | 4° | 210 |
| 27705-0924 | Vergütungsstahl | 26 | M24 | M40x1,5 | 58 | 44 | 53 | 9 | 6 | 2,5 | 4° | 210 |
| 27705-1020 | Vergütungsstahl | 22 | M20 | M50x1,5 | 70 | 50 | 60 | 11 | 6 | 2,5 | 4° | 330 |
| 27705-1024 | Vergütungsstahl | 26 | M24 | M50x1,5 | 70 | 50 | 60 | 11 | 6 | 2,5 | 4° | 330 |
| 27705-1030 | Vergütungsstahl | 33 | M30 | M50x1,5 | 70 | 50 | 60 | 11 | 6 | 2,5 | 4° | 330 |
| 27705-1224 | Vergütungsstahl | 26 | M24 | M60x2 | 80 | 56 | 68 | 11 | 7 | 3 | 4° | 495 |
| 27705-1230 | Vergütungsstahl | 33 | M30 | M60x2 | 80 | 56 | 68 | 11 | 7 | 3 | 4° | 495 |
| 27705-04061 | Edelstahl | 6,6 | M6 | M15x1 | 25 | 22 | 26 | 5 | 4 | 2 | 4° | 27,1 |
| 27705-05061 | Edelstahl | 6,6 | M6 | M20x1 | 32 | 26 | 31 | 6 | 4 | 2 | 4° | 43,4 |
| 27705-05081 | Edelstahl | 9 | M8 | M20x1 | 32 | 26 | 31 | 6 | 4 | 2 | 4° | 43,4 |
| 27705-05101 | Edelstahl | 11 | M10 | M20x1 | 32 | 26 | 31 | 6 | 4 | 2 | 4° | 43,4 |
| 27705-07101 | Edelstahl | 11 | M10 | M30x1,5 | 45 | 34 | 41 | 7 | 5 | 2 | 4° | 84 |
| 27705-07121 | Edelstahl | 13,5 | M12 | M30x1,5 | 45 | 34 | 41 | 7 | 5 | 2 | 4° | 84 |
| 27705-07161 | Edelstahl | 17,5 | M16 | M30x1,5 | 45 | 34 | 41 | 7 | 5 | 2 | 4° | 84 |
| 27705-09161 | Edelstahl | 17,5 | M16 | M40x1,5 | 58 | 44 | 53 | 9 | 6 | 2,5 | 4° | 148 |
| 27705-09201 | Edelstahl | 22 | M20 | M40x1,5 | 58 | 44 | 53 | 9 | 6 | 2,5 | 4° | 148 |
| 27705-09241 | Edelstahl | 26 | M24 | M40x1,5 | 58 | 44 | 53 | 9 | 6 | 2,5 | 4° | 148 |
| 27705-10201 | Edelstahl | 22 | M20 | M50x1,5 | 70 | 50 | 60 | 11 | 6 | 2,5 | 4° | 225 |
| 27705-10241 | Edelstahl | 26 | M24 | M50x1,5 | 70 | 50 | 60 | 11 | 6 | 2,5 | 4° | 225 |
| 27705-10301 | Edelstahl | 33 | M30 | M50x1,5 | 70 | 50 | 60 | 11 | 6 | 2,5 | 4° | 225 |
| 27705-12241 | Edelstahl | 26 | M24 | M60x2 | 80 | 56 | 68 | 11 | 7 | 3 | 4° | 323 |
| 27705-12301 | Edelstahl | 33 | M30 | M60x2 | 80 | 56 | 68 | 11 | 7 | 3 | 4° | 323 |