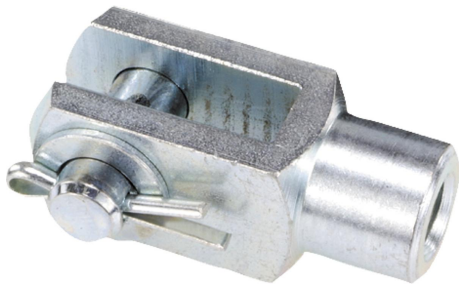


Artikelbeschreibung/Produktabbildungen

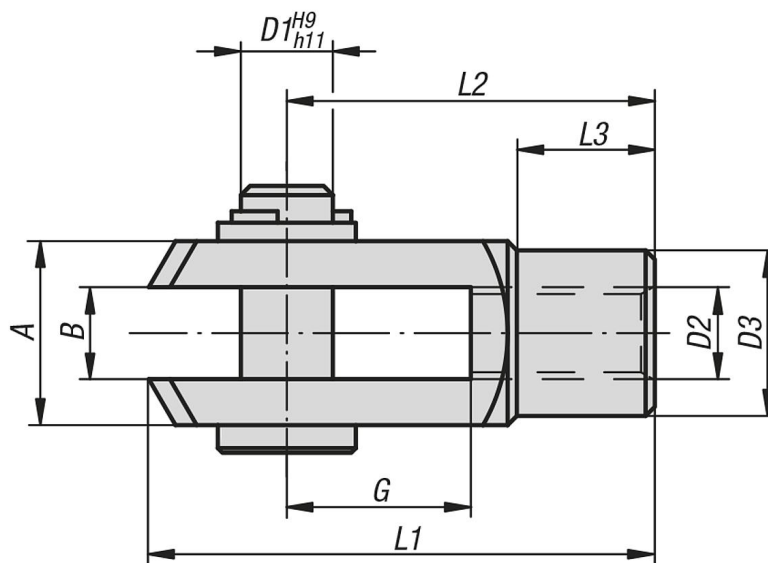


Beschreibung

Werkstoff:
Automatenstahl.

Ausführung:
verzinkt.

Zeichnungen



Artikelübersicht

Bestellnummer	Ausführung 2	B	G	D1	D2	D3	L1	L2	L3	A
27624-0510	Rechtsgewinde	5	10	5	M5	9	26	20	7,5	10
27624-0612	Rechtsgewinde	6	12	6	M6	10	31	24	9	12
27624-0816	Rechtsgewinde	8	16	8	M8	14	42	32	12	16
27624-0832	Rechtsgewinde	8	32	8	M8	14	58	48	12	16
27624-1020	Rechtsgewinde	10	20	10	M10	18	52	40	15	20
27624-10120	Rechtsgewinde	10	20	10	M10x1,25	18	52	40	15	20
27624-1040	Rechtsgewinde	10	40	10	M10	18	72	60	15	20
27624-10140	Rechtsgewinde	10	40	10	M10x1,25	18	72	60	15	20
27624-1224	Rechtsgewinde	12	24	12	M12	20	62	48	18	24
27624-12124	Rechtsgewinde	12	24	12	M12x1,25	20	62	48	18	24
27624-1248	Rechtsgewinde	12	48	12	M12	20	86	72	18	24
27624-12148	Rechtsgewinde	12	48	12	M12x1,25	20	86	72	18	24
27624-1428	Rechtsgewinde	14	28	14	M14	24	72	56	22,5	27
27624-1632	Rechtsgewinde	16	32	16	M16	26	83	64	24	32
27624-16132	Rechtsgewinde	16	32	16	M16x1,5	26	83	64	24	32
27624-05101	Linksgewinde	5	10	5	M5	9	26	20	7,5	10
27624-06121	Linksgewinde	6	12	6	M6	10	31	24	9	12
27624-08161	Linksgewinde	8	16	8	M8	14	42	32	12	16
27624-10201	Linksgewinde	10	20	10	M10	18	52	40	15	20
27624-12241	Linksgewinde	12	24	12	M12	20	62	48	18	24
27624-16321	Linksgewinde	16	32	16	M16	26	83	64	24	32

