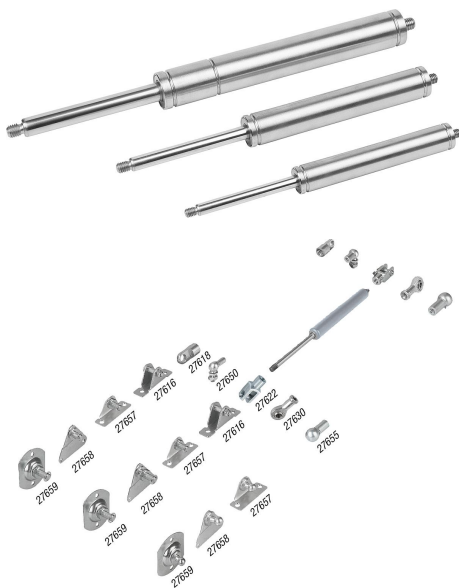


Artikelbeschreibung/Produktabbildungen

**Beschreibung****Werkstoff:**

Kolbenstange Edelstahl 1.4305.

Druckrohr Edelstahl 1.4301.

Füllmedium: Öl, Stickstoff.

Ausführung:

Kolbenstange und Druckrohr blank.

Hinweis:

Individuell befüllte Gasdruckfedern sind vom Austausch ausgeschlossen.

Die Gasdruckfedern sind wartungsfreie, in sich geschlossene Systeme, welche unter hohem Druck mit Stickstoff befüllt werden. Zur Endlagendämpfung und Schmierung befindet sich zusätzlich eine definierte Ölmenge im Innenraum. Die Gasdruckfedern besitzen ein Rückschlagventil im Gewindezapfen des Druckrohrs, wodurch die Ausschubkraft nachträglich reduziert werden kann.

Die Gasdruckfedern müssen mit der Kolbenstange nach unten weisend gelagert und montiert werden.

Bedingt durch die physikalischen Eigenschaften beim Befüllen einer Gasdruckfeder entstehen Toleranzen im Bereich von $\pm 5\%$ der Nenn-Ausschubkraft.

Gasdruckfedern sind mit unter Hochdruck stehendem Stickstoffgas befüllt und sollten unter keinen Umständen geöffnet oder überlastet werden.

Auf Anfrage:

Andere Ausschubkräfte.

mögliche Ausschubkraft F1 (min. - max.)

Größe 06/15: 40 - 400 N

Größe 08/19: 50 - 700 N

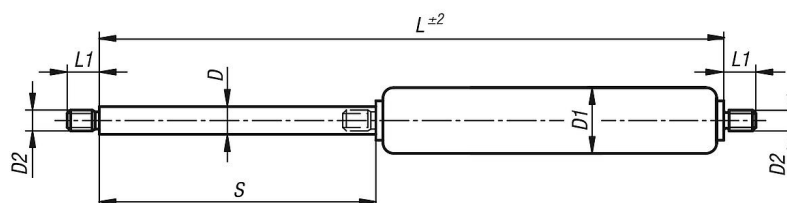
Größe 10/23: 100 - 1200 N

Größe 14/28: 200 - 2500 N

Zubehör:

Anschlussteile und Beschlüge siehe nebenstehende Darstellung.

Zeichnungen



Artikelübersicht

Bestellnummer	Größe	D	D1	D2	Hub S	L	L1	Progression %	Ausschubkraft F1 N
26201-0615040X100	06/15	6	15	M5	40	135	7	25	100
26201-0615040X150	06/15	6	15	M5	40	135	7	25	150
26201-0615040X200	06/15	6	15	M5	40	135	7	25	200
26201-0615040X250	06/15	6	15	M5	40	135	7	25	250

Artikelübersicht

Bestellnummer	Größe	D	D1	D2	Hub S	L	L1	Progression %	Ausschubkraft F1 N
26201-0615040X300	06/15	6	15	M5	40	135	7	25	300
26201-0615040X350	06/15	6	15	M5	40	135	7	25	350
26201-0615040X400	06/15	6	15	M5	40	135	7	25	400
26201-0615050X100	06/15	6	15	M5	50	155	7	25	100
26201-0615050X150	06/15	6	15	M5	50	155	7	25	150
26201-0615050X200	06/15	6	15	M5	50	155	7	25	200
26201-0615050X250	06/15	6	15	M5	50	155	7	25	250
26201-0615050X300	06/15	6	15	M5	50	155	7	25	300
26201-0615050X350	06/15	6	15	M5	50	155	7	25	350
26201-0615050X400	06/15	6	15	M5	50	155	7	25	400
26201-0615060X100	06/15	6	15	M5	60	175	7	25	100
26201-0615060X150	06/15	6	15	M5	60	175	7	25	150
26201-0615060X200	06/15	6	15	M5	60	175	7	25	200
26201-0615060X250	06/15	6	15	M5	60	175	7	25	250
26201-0615060X300	06/15	6	15	M5	60	175	7	25	300
26201-0615060X350	06/15	6	15	M5	60	175	7	25	350
26201-0615060X400	06/15	6	15	M5	60	175	7	25	400
26201-0615080X100	06/15	6	15	M5	80	215	7	25	100
26201-0615080X150	06/15	6	15	M5	80	215	7	25	150
26201-0615080X200	06/15	6	15	M5	80	215	7	25	200
26201-0615080X250	06/15	6	15	M5	80	215	7	25	250
26201-0615080X300	06/15	6	15	M5	80	215	7	25	300
26201-0615080X350	06/15	6	15	M5	80	215	7	25	350
26201-0615080X400	06/15	6	15	M5	80	215	7	25	400
26201-0615100X100	06/15	6	15	M5	100	255	7	25	100
26201-0615100X150	06/15	6	15	M5	100	255	7	25	150
26201-0615100X200	06/15	6	15	M5	100	255	7	25	200
26201-0615100X250	06/15	6	15	M5	100	255	7	25	250
26201-0615100X300	06/15	6	15	M5	100	255	7	25	300
26201-0615100X350	06/15	6	15	M5	100	255	7	25	350
26201-0615100X400	06/15	6	15	M5	100	255	7	25	400
26201-0615120X100	06/15	6	15	M5	120	295	7	25	100
26201-0615120X150	06/15	6	15	M5	120	295	7	25	150
26201-0615120X200	06/15	6	15	M5	120	295	7	25	200
26201-0615120X250	06/15	6	15	M5	120	295	7	25	250
26201-0615120X300	06/15	6	15	M5	120	295	7	25	300
26201-0615120X350	06/15	6	15	M5	120	295	7	25	350
26201-0615120X400	06/15	6	15	M5	120	295	7	25	400
26201-0615150X100	06/15	6	15	M5	150	355	7	25	100
26201-0615150X150	06/15	6	15	M5	150	355	7	25	150
26201-0615150X200	06/15	6	15	M5	150	355	7	25	200
26201-0615150X250	06/15	6	15	M5	150	355	7	25	250
26201-0615150X300	06/15	6	15	M5	150	355	7	25	300
26201-0615150X350	06/15	6	15	M5	150	355	7	25	350
26201-0615150X400	06/15	6	15	M5	150	355	7	25	400
26201-0819060X100	08/19	8	19	M8	60	190	10	30	100
26201-0819060X150	08/19	8	19	M8	60	190	10	30	150
26201-0819060X200	08/19	8	19	M8	60	190	10	30	200
26201-0819060X250	08/19	8	19	M8	60	190	10	30	250
26201-0819060X300	08/19	8	19	M8	60	190	10	30	300
26201-0819060X350	08/19	8	19	M8	60	190	10	30	350
26201-0819060X400	08/19	8	19	M8	60	190	10	30	400
26201-0819060X500	08/19	8	19	M8	60	190	10	30	500
26201-0819060X600	08/19	8	19	M8	60	190	10	30	600
26201-0819060X700	08/19	8	19	M8	60	190	10	30	700
26201-0819080X100	08/19	8	19	M8	80	230	10	30	100
26201-0819080X150	08/19	8	19	M8	80	230	10	30	150
26201-0819080X200	08/19	8	19	M8	80	230	10	30	200
26201-0819080X250	08/19	8	19	M8	80	230	10	30	250
26201-0819080X300	08/19	8	19	M8	80	230	10	30	300
26201-0819080X350	08/19	8	19	M8	80	230	10	30	350
26201-0819080X400	08/19	8	19	M8	80	230	10	30	400
26201-0819080X500	08/19	8	19	M8	80	230	10	30	500
26201-0819080X600	08/19	8	19	M8	80	230	10	30	600
26201-0819080X700	08/19	8	19	M8	80	230	10	30	700

Artikelübersicht

Bestellnummer	Größe	D	D1	D2	Hub S	L	L1	Progression %	Ausschubkraft F1 N
26201-0819100X100	08/19	8	19	M8	100	270	10	30	100
26201-0819100X150	08/19	8	19	M8	100	270	10	30	150
26201-0819100X200	08/19	8	19	M8	100	270	10	30	200
26201-0819100X250	08/19	8	19	M8	100	270	10	30	250
26201-0819100X300	08/19	8	19	M8	100	270	10	30	300
26201-0819100X350	08/19	8	19	M8	100	270	10	30	350
26201-0819100X400	08/19	8	19	M8	100	270	10	30	400
26201-0819100X500	08/19	8	19	M8	100	270	10	30	500
26201-0819100X600	08/19	8	19	M8	100	270	10	30	600
26201-0819100X700	08/19	8	19	M8	100	270	10	30	700
26201-0819120X100	08/19	8	19	M8	120	310	10	30	100
26201-0819120X150	08/19	8	19	M8	120	310	10	30	150
26201-0819120X200	08/19	8	19	M8	120	310	10	30	200
26201-0819120X250	08/19	8	19	M8	120	310	10	30	250
26201-0819120X300	08/19	8	19	M8	120	310	10	30	300
26201-0819120X350	08/19	8	19	M8	120	310	10	30	350
26201-0819120X400	08/19	8	19	M8	120	310	10	30	400
26201-0819120X500	08/19	8	19	M8	120	310	10	30	500
26201-0819120X600	08/19	8	19	M8	120	310	10	30	600
26201-0819120X700	08/19	8	19	M8	120	310	10	30	700
26201-0819150X100	08/19	8	19	M8	150	370	10	30	100
26201-0819150X150	08/19	8	19	M8	150	370	10	30	150
26201-0819150X200	08/19	8	19	M8	150	370	10	30	200
26201-0819150X250	08/19	8	19	M8	150	370	10	30	250
26201-0819150X300	08/19	8	19	M8	150	370	10	30	300
26201-0819150X350	08/19	8	19	M8	150	370	10	30	350
26201-0819150X400	08/19	8	19	M8	150	370	10	30	400
26201-0819150X500	08/19	8	19	M8	150	370	10	30	500
26201-0819150X600	08/19	8	19	M8	150	370	10	30	600
26201-0819150X700	08/19	8	19	M8	150	370	10	30	700
26201-0819160X100	08/19	8	19	M8	160	390	10	30	100
26201-0819160X150	08/19	8	19	M8	160	390	10	30	150
26201-0819160X200	08/19	8	19	M8	160	390	10	30	200
26201-0819160X250	08/19	8	19	M8	160	390	10	30	250
26201-0819160X300	08/19	8	19	M8	160	390	10	30	300
26201-0819160X350	08/19	8	19	M8	160	390	10	30	350
26201-0819160X400	08/19	8	19	M8	160	390	10	30	400
26201-0819160X500	08/19	8	19	M8	160	390	10	30	500
26201-0819160X600	08/19	8	19	M8	160	390	10	30	600
26201-0819160X700	08/19	8	19	M8	160	390	10	30	700
26201-0819180X100	08/19	8	19	M8	180	430	10	30	100
26201-0819180X150	08/19	8	19	M8	180	430	10	30	150
26201-0819180X200	08/19	8	19	M8	180	430	10	30	200
26201-0819180X250	08/19	8	19	M8	180	430	10	30	250
26201-0819180X300	08/19	8	19	M8	180	430	10	30	300
26201-0819180X350	08/19	8	19	M8	180	430	10	30	350
26201-0819180X400	08/19	8	19	M8	180	430	10	30	400
26201-0819180X500	08/19	8	19	M8	180	430	10	30	500
26201-0819180X600	08/19	8	19	M8	180	430	10	30	600
26201-0819180X700	08/19	8	19	M8	180	430	10	30	700
26201-0819200X100	08/19	8	19	M8	200	470	10	30	100
26201-0819200X150	08/19	8	19	M8	200	470	10	30	150
26201-0819200X200	08/19	8	19	M8	200	470	10	30	200
26201-0819200X250	08/19	8	19	M8	200	470	10	30	250
26201-0819200X300	08/19	8	19	M8	200	470	10	30	300
26201-0819200X350	08/19	8	19	M8	200	470	10	30	350
26201-0819200X400	08/19	8	19	M8	200	470	10	30	400
26201-0819200X500	08/19	8	19	M8	200	470	10	30	500
26201-0819200X600	08/19	8	19	M8	200	470	10	30	600
26201-0819200X700	08/19	8	19	M8	200	470	10	30	700
26201-0819220X100	08/19	8	19	M8	220	510	10	30	100
26201-0819220X150	08/19	8	19	M8	220	510	10	30	150
26201-0819220X200	08/19	8	19	M8	220	510	10	30	200
26201-0819220X250	08/19	8	19	M8	220	510	10	30	250
26201-0819220X300	08/19	8	19	M8	220	510	10	30	300

Artikelübersicht

Bestellnummer	Größe	D	D1	D2	Hub S	L	L1	Progression %	Ausschubkraft F1 N
26201-0819220X350	08/19	8	19	M8	220	510	10	30	350
26201-0819220X400	08/19	8	19	M8	220	510	10	30	400
26201-0819220X500	08/19	8	19	M8	220	510	10	30	500
26201-0819220X600	08/19	8	19	M8	220	510	10	30	600
26201-0819220X700	08/19	8	19	M8	220	510	10	30	700
26201-0819250X100	08/19	8	19	M8	250	570	10	30	100
26201-0819250X150	08/19	8	19	M8	250	570	10	30	150
26201-0819250X200	08/19	8	19	M8	250	570	10	30	200
26201-0819250X250	08/19	8	19	M8	250	570	10	30	250
26201-0819250X300	08/19	8	19	M8	250	570	10	30	300
26201-0819250X350	08/19	8	19	M8	250	570	10	30	350
26201-0819250X400	08/19	8	19	M8	250	570	10	30	400
26201-0819250X500	08/19	8	19	M8	250	570	10	30	500
26201-0819250X600	08/19	8	19	M8	250	570	10	30	600
26201-0819250X700	08/19	8	19	M8	250	570	10	30	700
26201-1023050X150	10/23	10	23	M8	50	170	10	30	150
26201-1023050X200	10/23	10	23	M8	50	170	10	30	200
26201-1023050X250	10/23	10	23	M8	50	170	10	30	250
26201-1023050X300	10/23	10	23	M8	50	170	10	30	300
26201-1023050X350	10/23	10	23	M8	50	170	10	30	350
26201-1023050X400	10/23	10	23	M8	50	170	10	30	400
26201-1023050X500	10/23	10	23	M8	50	170	10	30	500
26201-1023050X600	10/23	10	23	M8	50	170	10	30	600
26201-1023050X700	10/23	10	23	M8	50	170	10	30	700
26201-1023050X800	10/23	10	23	M8	50	170	10	30	800
26201-1023060X150	10/23	10	23	M8	60	190	10	30	150
26201-1023060X200	10/23	10	23	M8	60	190	10	30	200
26201-1023060X250	10/23	10	23	M8	60	190	10	30	250
26201-1023060X300	10/23	10	23	M8	60	190	10	30	300
26201-1023060X350	10/23	10	23	M8	60	190	10	30	350
26201-1023060X400	10/23	10	23	M8	60	190	10	30	400
26201-1023060X500	10/23	10	23	M8	60	190	10	30	500
26201-1023060X600	10/23	10	23	M8	60	190	10	30	600
26201-1023060X700	10/23	10	23	M8	60	190	10	30	700
26201-1023060X800	10/23	10	23	M8	60	190	10	30	800
26201-1023080X150	10/23	10	23	M8	80	230	10	30	150
26201-1023080X200	10/23	10	23	M8	80	230	10	30	200
26201-1023080X250	10/23	10	23	M8	80	230	10	30	250
26201-1023080X300	10/23	10	23	M8	80	230	10	30	300
26201-1023080X350	10/23	10	23	M8	80	230	10	30	350
26201-1023080X400	10/23	10	23	M8	80	230	10	30	400
26201-1023080X500	10/23	10	23	M8	80	230	10	30	500
26201-1023080X600	10/23	10	23	M8	80	230	10	30	600
26201-1023080X700	10/23	10	23	M8	80	230	10	30	700
26201-1023080X800	10/23	10	23	M8	80	230	10	30	800
26201-1023100X150	10/23	10	23	M8	100	270	10	30	150
26201-1023100X200	10/23	10	23	M8	100	270	10	30	200
26201-1023100X250	10/23	10	23	M8	100	270	10	30	250
26201-1023100X300	10/23	10	23	M8	100	270	10	30	300
26201-1023100X350	10/23	10	23	M8	100	270	10	30	350
26201-1023100X400	10/23	10	23	M8	100	270	10	30	400
26201-1023100X500	10/23	10	23	M8	100	270	10	30	500
26201-1023100X600	10/23	10	23	M8	100	270	10	30	600
26201-1023100X700	10/23	10	23	M8	100	270	10	30	700
26201-1023100X800	10/23	10	23	M8	100	270	10	30	800
26201-1023150X150	10/23	10	23	M8	150	370	10	30	150
26201-1023150X200	10/23	10	23	M8	150	370	10	30	200
26201-1023150X250	10/23	10	23	M8	150	370	10	30	250
26201-1023150X300	10/23	10	23	M8	150	370	10	30	300
26201-1023150X350	10/23	10	23	M8	150	370	10	30	350
26201-1023150X400	10/23	10	23	M8	150	370	10	30	400
26201-1023150X500	10/23	10	23	M8	150	370	10	30	500
26201-1023150X600	10/23	10	23	M8	150	370	10	30	600
26201-1023150X700	10/23	10	23	M8	150	370	10	30	700
26201-1023150X800	10/23	10	23	M8	150	370	10	30	800

Artikelübersicht

Bestellnummer	Größe	D	D1	D2	Hub S	L	L1	Progression %	Ausschubkraft F1 N
26201-1023200X150	10/23	10	23	M8	200	470	10	30	150
26201-1023200X200	10/23	10	23	M8	200	470	10	30	200
26201-1023200X250	10/23	10	23	M8	200	470	10	30	250
26201-1023200X300	10/23	10	23	M8	200	470	10	30	300
26201-1023200X350	10/23	10	23	M8	200	470	10	30	350
26201-1023200X400	10/23	10	23	M8	200	470	10	30	400
26201-1023200X500	10/23	10	23	M8	200	470	10	30	500
26201-1023200X600	10/23	10	23	M8	200	470	10	30	600
26201-1023200X700	10/23	10	23	M8	200	470	10	30	700
26201-1023200X800	10/23	10	23	M8	200	470	10	30	800
26201-1023250X150	10/23	10	23	M8	250	570	10	30	150
26201-1023250X200	10/23	10	23	M8	250	570	10	30	200
26201-1023250X250	10/23	10	23	M8	250	570	10	30	250
26201-1023250X300	10/23	10	23	M8	250	570	10	30	300
26201-1023250X350	10/23	10	23	M8	250	570	10	30	350
26201-1023250X400	10/23	10	23	M8	250	570	10	30	400
26201-1023250X500	10/23	10	23	M8	250	570	10	30	500
26201-1023250X600	10/23	10	23	M8	250	570	10	30	600
26201-1023250X700	10/23	10	23	M8	250	570	10	30	700
26201-1023250X800	10/23	10	23	M8	250	570	10	30	800
26201-1023300X150	10/23	10	23	M8	300	670	10	30	150
26201-1023300X200	10/23	10	23	M8	300	670	10	30	200
26201-1023300X250	10/23	10	23	M8	300	670	10	30	250
26201-1023300X300	10/23	10	23	M8	300	670	10	30	300
26201-1023300X350	10/23	10	23	M8	300	670	10	30	350
26201-1023300X400	10/23	10	23	M8	300	670	10	30	400
26201-1023300X500	10/23	10	23	M8	300	670	10	30	500
26201-1023300X600	10/23	10	23	M8	300	670	10	30	600
26201-1023300X700	10/23	10	23	M8	300	670	10	30	700
26201-1023300X800	10/23	10	23	M8	300	670	10	30	800
26201-1023350X150	10/23	10	23	M8	350	770	10	30	150
26201-1023350X200	10/23	10	23	M8	350	770	10	30	200
26201-1023350X250	10/23	10	23	M8	350	770	10	30	250
26201-1023350X300	10/23	10	23	M8	350	770	10	30	300
26201-1023350X350	10/23	10	23	M8	350	770	10	30	350
26201-1023350X400	10/23	10	23	M8	350	770	10	30	400
26201-1023350X500	10/23	10	23	M8	350	770	10	30	500
26201-1023350X600	10/23	10	23	M8	350	770	10	30	600
26201-1023350X700	10/23	10	23	M8	350	770	10	30	700
26201-1023350X800	10/23	10	23	M8	350	770	10	30	800
26201-1428050X200	14/28	14	28	M10	50	207	12	40	200
26201-1428050X250	14/28	14	28	M10	50	207	12	40	250
26201-1428050X300	14/28	14	28	M10	50	207	12	40	300
26201-1428050X350	14/28	14	28	M10	50	207	12	40	350
26201-1428050X400	14/28	14	28	M10	50	207	12	40	400
26201-1428050X500	14/28	14	28	M10	50	207	12	40	500
26201-1428050X600	14/28	14	28	M10	50	207	12	40	600
26201-1428050X700	14/28	14	28	M10	50	207	12	40	700
26201-1428050X800	14/28	14	28	M10	50	207	12	40	800
26201-1428100X200	14/28	14	28	M10	100	307	12	40	200
26201-1428100X250	14/28	14	28	M10	100	307	12	40	250
26201-1428100X300	14/28	14	28	M10	100	307	12	40	300
26201-1428100X350	14/28	14	28	M10	100	307	12	40	350
26201-1428100X400	14/28	14	28	M10	100	307	12	40	400
26201-1428100X500	14/28	14	28	M10	100	307	12	40	500
26201-1428100X600	14/28	14	28	M10	100	307	12	40	600
26201-1428100X700	14/28	14	28	M10	100	307	12	40	700
26201-1428100X800	14/28	14	28	M10	100	307	12	40	800
26201-1428150X200	14/28	14	28	M10	150	407	12	40	200
26201-1428150X250	14/28	14	28	M10	150	407	12	40	250
26201-1428150X300	14/28	14	28	M10	150	407	12	40	300
26201-1428150X350	14/28	14	28	M10	150	407	12	40	350
26201-1428150X400	14/28	14	28	M10	150	407	12	40	400
26201-1428150X500	14/28	14	28	M10	150	407	12	40	500
26201-1428150X600	14/28	14	28	M10	150	407	12	40	600

Artikelübersicht

Bestellnummer	Größe	D	D1	D2	Hub S	L	L1	Progression %	Ausschubkraft F1 N
26201-1428150X700	14/28	14	28	M10	150	407	12	40	700
26201-1428150X800	14/28	14	28	M10	150	407	12	40	800
26201-1428200X200	14/28	14	28	M10	200	507	12	40	200
26201-1428200X250	14/28	14	28	M10	200	507	12	40	250
26201-1428200X300	14/28	14	28	M10	200	507	12	40	300
26201-1428200X350	14/28	14	28	M10	200	507	12	40	350
26201-1428200X400	14/28	14	28	M10	200	507	12	40	400
26201-1428200X500	14/28	14	28	M10	200	507	12	40	500
26201-1428200X600	14/28	14	28	M10	200	507	12	40	600
26201-1428200X700	14/28	14	28	M10	200	507	12	40	700
26201-1428200X800	14/28	14	28	M10	200	507	12	40	800
26201-1428250X200	14/28	14	28	M10	250	607	12	40	200
26201-1428250X250	14/28	14	28	M10	250	607	12	40	250
26201-1428250X300	14/28	14	28	M10	250	607	12	40	300
26201-1428250X350	14/28	14	28	M10	250	607	12	40	350
26201-1428250X400	14/28	14	28	M10	250	607	12	40	400
26201-1428250X500	14/28	14	28	M10	250	607	12	40	500
26201-1428250X600	14/28	14	28	M10	250	607	12	40	600
26201-1428250X700	14/28	14	28	M10	250	607	12	40	700
26201-1428250X800	14/28	14	28	M10	250	607	12	40	800
26201-1428300X200	14/28	14	28	M10	300	707	12	40	200
26201-1428300X250	14/28	14	28	M10	300	707	12	40	250
26201-1428300X300	14/28	14	28	M10	300	707	12	40	300
26201-1428300X350	14/28	14	28	M10	300	707	12	40	350
26201-1428300X400	14/28	14	28	M10	300	707	12	40	400
26201-1428300X500	14/28	14	28	M10	300	707	12	40	500
26201-1428300X600	14/28	14	28	M10	300	707	12	40	600
26201-1428300X700	14/28	14	28	M10	300	707	12	40	700
26201-1428300X800	14/28	14	28	M10	300	707	12	40	800
26201-1428350X200	14/28	14	28	M10	350	807	12	40	200
26201-1428350X250	14/28	14	28	M10	350	807	12	40	250
26201-1428350X300	14/28	14	28	M10	350	807	12	40	300
26201-1428350X350	14/28	14	28	M10	350	807	12	40	350
26201-1428350X400	14/28	14	28	M10	350	807	12	40	400
26201-1428350X500	14/28	14	28	M10	350	807	12	40	500
26201-1428350X600	14/28	14	28	M10	350	807	12	40	600
26201-1428350X700	14/28	14	28	M10	350	807	12	40	700
26201-1428350X800	14/28	14	28	M10	350	807	12	40	800
26201-1428400X200	14/28	14	28	M10	400	907	12	40	200
26201-1428400X250	14/28	14	28	M10	400	907	12	40	250
26201-1428400X300	14/28	14	28	M10	400	907	12	40	300
26201-1428400X350	14/28	14	28	M10	400	907	12	40	350
26201-1428400X400	14/28	14	28	M10	400	907	12	40	400
26201-1428400X500	14/28	14	28	M10	400	907	12	40	500
26201-1428400X600	14/28	14	28	M10	400	907	12	40	600
26201-1428400X700	14/28	14	28	M10	400	907	12	40	700
26201-1428400X800	14/28	14	28	M10	400	907	12	40	800