

## Artikelbeschreibung/Produktabbildungen

**Beschreibung****Werkstoff:**

Metallteile Stahl Festigkeit 5.6.

Elastomer Naturkautschuk, Härte mittel, 55° Shore A.

**Ausführung:**

Stahl verzinkt.

**Hinweis:**

Gummipuffer zeichnen sich durch ihre Robustheit und die wirksame Abfederung und Dämpfung von Stößen aus. Diese Gummipuffer eignen sich besonders zur elastischen Wegbegrenzung und zur Abfederung von Stößen bei mobilen und nicht mobilen Aggregaten, Maschinen sowie allgemein als Anschläge.

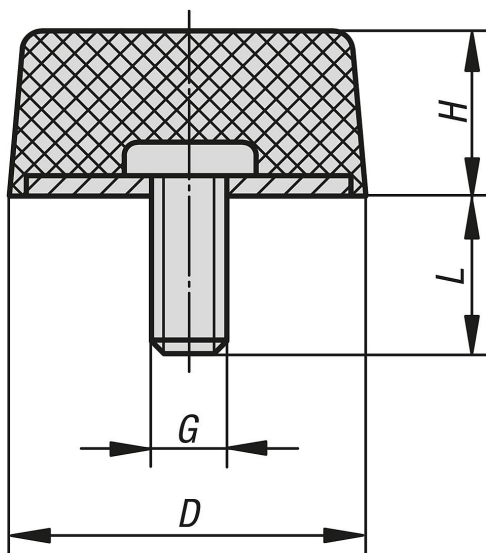
**Temperaturbereich:**

-30 °C bis +80 °C

**Auf Anfrage:**

Andere Shorehärten.

## Zeichnungen



## Artikelübersicht

Bestellnummer	D	H	G	L	Federsteifigkeit N/mm	Belastung N
26112-02501755	25	17	M6	18	119	678
26112-05001855	50	18	M10	28	670	3600

