

Artikelbeschreibung/Produktabbildungen

**Beschreibung****Werkstoff:**

Gehäuse Kunststoff.

Lager Edelstahl 1.4112.

Gleitlagereinsatz POM.

Buchse und Schmiernippel Edelstahl 1.4301.

Ausführung:

Gleitlagereinsatz weiß.

Gehäuse grün.

Edelstahlteile blank.

Hinweis:

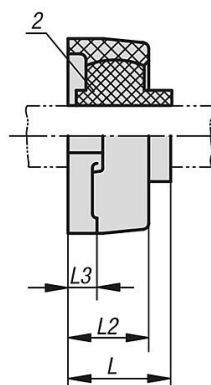
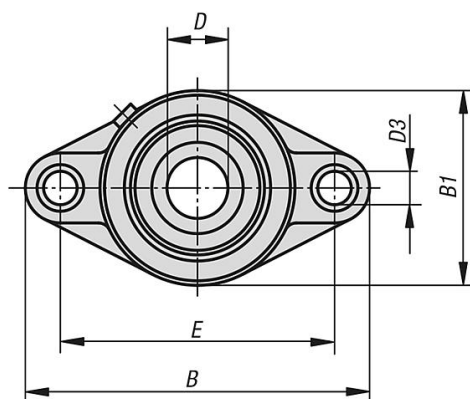
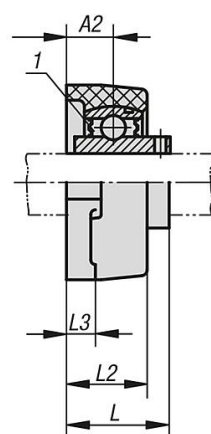
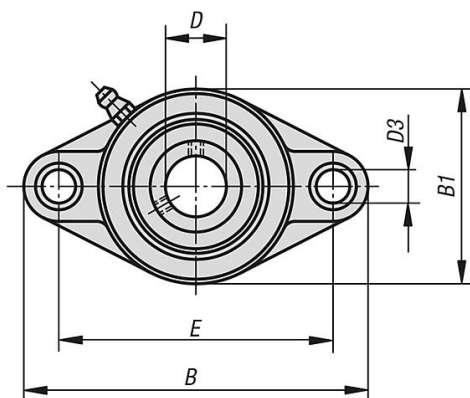
Die Gehäuse sind hoch widerstandsfähig, verschleiß- und stoßfest, und sie widerstehen den meisten Laugen, schwachen Säuren (PH 4-9) und Salzlösungen. Im Gegensatz zu Guss- oder Stahlgehäusen verhindern die Kunststoffgehäuse die Bildung von Mikroorganismen.

Zeichnungshinweis:

1) Kugellager

2) Gleitlager

Zeichnungen



Artikelübersicht

mit Kugellager

Bestellnummer	Material Komponente	Gehäuse	D	B	E	B1	D3	L	L2	L3	A2
24266-01-12201	Edelstahl	201	12	114	90	65	11	33,7	26,5	11,4	15,4
24266-01-15202	Edelstahl	202	15	114	90	65	11	33,7	26,5	11,4	15,4
24266-01-20204	Edelstahl	204	20	114	90	65	11	33,7	26,5	11,4	15,4
24266-01-25205	Edelstahl	205	25	131	99	69,5	11	36,7	29,1	13,5	17
24266-01-30206	Edelstahl	206	30	148	117	80	11	41,2	30,5	13,3	19
24266-01-35207	Edelstahl	207	35	164	130	90	13	43,4	32,8	16,1	18
24266-01-40208	Edelstahl	208	40	176	144	100	14	51,7	37,5	20	21,5
24266-01-112201	POM	201	12	114	90	65	11	33,7	26,5	11,4	-
24266-01-115202	POM	202	15	114	90	65	11	33,7	26,5	11,4	-
24266-01-120204	POM	204	20	114	90	65	11	33,7	26,5	11,4	-
24266-01-125205	POM	205	25	131	99	69,5	11	36,7	29,1	13,5	-
24266-01-130206	POM	206	30	148	117	80	11	41,2	30,5	13,3	-
24266-01-135207	POM	207	35	164	130	90	13	43,4	32,8	16,1	-
24266-01-140208	POM	208	40	176	144	100	14	51,7	37,5	20	-