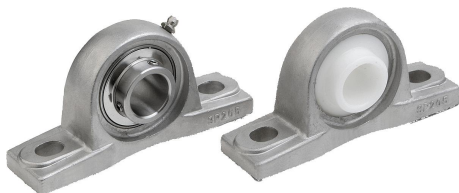


Artikelbeschreibung/Produktabbildungen



Beschreibung

Werkstoff:

Gehäuse 1.4301.
Lager Edelstahl 1.4112.
Gleitlagereinsatz POM.

Ausführung:

Gleitlagereinsatz weiß.
Edelstahlteile blank.

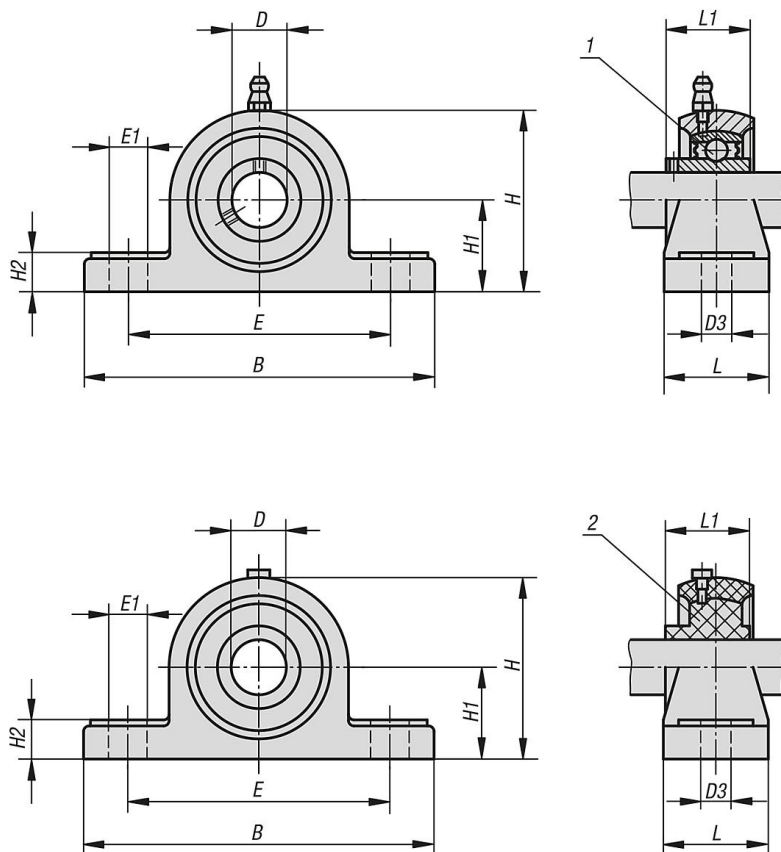
Hinweis:

Die Edelstahlagergehäuseeinheiten sind einsatzüberdeckend zu den Standardlagergehäusen der bekannten Lagerhersteller und können somit auch bei bestehenden Konstruktionen eingesetzt und ausgetauscht werden.

Zeichnungshinweis:

- 1) Kugellager
- 2) Gleitlager

Zeichnungen



Artikelübersicht

mit Kugellager

Artikelübersicht

Bestellnummer	Material Komponente	Gehäuse	D	H1	B	H	E	L	L1	D3	E1	H2
24240-01-12201	Edelstahl	201	12	33,3	126,1	64,4	95	38,2	31	13	19	15
24240-01-15202	Edelstahl	202	15	33,3	126,1	64,4	95	38,2	31	13	19	15
24240-01-20204	Edelstahl	204	20	33,3	126,1	64,4	95	38,2	31	13	19	15
24240-01-25205	Edelstahl	205	25	36,5	140,6	69,7	105	38,2	34	13	19	15,7
24240-01-30206	Edelstahl	206	30	43	165	83,2	121	48,2	38,1	17	21	18,3
24240-01-35207	Edelstahl	207	35	47,6	167	94	127	48	42,9	17	21	19
24240-01-40208	Edelstahl	208	40	49,2	184	100	137	54	49,2	17	23	19
24240-01-112201	POM	201	12	33,3	126,1	64,4	95	38,2	31	13	19	15
24240-01-115202	POM	202	15	33,3	126,1	64,4	95	38,2	31	13	19	15
24240-01-120204	POM	204	20	33,3	126,1	64,4	95	38,2	31	13	19	15
24240-01-125205	POM	205	25	36,5	140,6	69,7	105	38,2	34	13	21	18,3
24240-01-130206	POM	206	30	43	165	83,2	121	48,2	38,1	17	21	19
24240-01-135207	POM	207	35	47,6	167	94	127	48	42,9	17	21	19
24240-01-140208	POM	208	40	49,2	184	100	137	54	49,2	17	23	19