

Artikelbeschreibung/Produktabbildungen

**Beschreibung****Werkstoff:**

Wälzlagerstahl 100Cr6.
Dichtung Gummi NBR.

Ausführung:

Beidseitig abgedichtet mit balligem Außenring.
Nachschmierbar.

Hinweis:

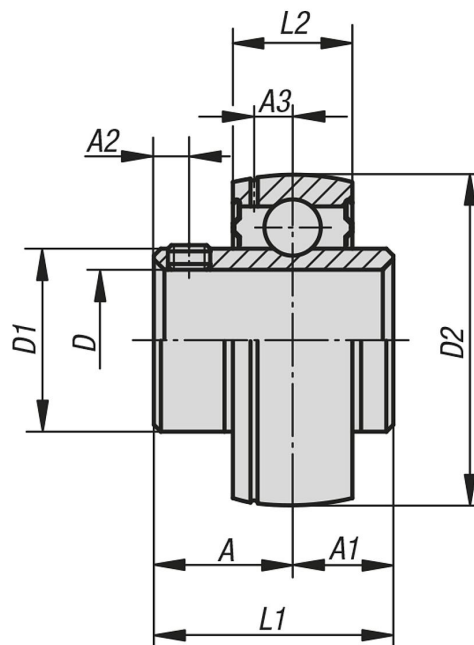
Die Spannager entsprechen in ihrem inneren Aufbau den Standard Rillenkugellagern der Reihen 6200 und 6300. Sie besitzen jedoch verbreiterte Innenringe für eine leichtere Befestigung auf Wellen. Die Innenringe sind mit einer Plus-Toleranz gefertigt. Daraus ergeben sich bei Verwendung von Wellen mit h-Toleranzen Übergangs- bzw. Schiebesitze. Die Wellenbefestigung erfolgt durch 2 um 120° versetzte Gewindestifte am Innenring.

Die Spannager sind einbaufertig mit einem geeigneten Wälzlagerfett lebensdauergeschmiert. Bei normaler Anwendung ist ein Nachschmieren nicht erforderlich.

Temperaturbereich:

-15 °C bis +100 °C.

Zeichnungen



Artikelübersicht

Bestellnummer	Lager	D	A	A1	A2	A3	D1	D2	L1	L2	Gewindestift	Tragzahlen dynamisch kN	Tragzahlen statisch kN
24230-20204	UC 204	20	18,3	12,7	4,8	3,7	29	47	31	17	M6x0,75	9,88	6,2
24230-25205	UC 205	25	19,7	14,3	5	3,9	34	52	34	17	M6x0,75	10,78	6,98
24230-30206	UC 206	30	22,2	15,9	5	5	40,5	62	38,1	19	M6x0,75	14,97	10,04

Artikelübersicht

Bestellnummer	Lager	D	A	A1	A2	A3	D1	D2	L1	L2	Gewindestift	Tragzahlen dynamisch kN	Tragzahlen statisch kN
24230-35207	UC 207	35	25,4	17,5	7	5,7	48	72	42,9	20	M8x1	19,75	13,67
24230-40208	UC 208	40	30,2	19	8	6,2	53	80	49,2	21	M8x1	22,71	15,94
24230-45209	UC 209	45	30,2	19	8	6,4	57,3	85	49,2	22	M8x1	24,36	17,71
24230-50210	UC 210	50	32,6	19	10	6,5	63	90	51,6	24	M10x1,25	26,98	19,84
24230-55211	UC 211	55	33,4	22,2	10	7	70	100	55,6	25	M10x1,25	33,37	25,11
24230-60212	UC 212	60	39,7	25,4	10	7,6	77	110	65,1	27	M10x1,25	36,74	27,97