

Artikelbeschreibung/Produktabbildungen

**Beschreibung****Werkstoff:**

Gehäuse Stahl.
Lager Wälzlagerstahl 100Cr6.
Dichtung Gummi NBR.

Ausführung:

Gehäuse verzinkt.

Hinweis:

Die Gehäuselagereinheit besteht aus einem abgedichteten einreihigen Kugellager mit balligem Außenring welches in ein Stahlblechgehäuse montiert ist. Aufgrund der balligen Außenfläche des Lagers können Fluchtungsfehler der Welle ausgeglichen werden. Die Lager sind mit einer Plus-Toleranz gefertigt. Daraus ergeben sich bei Verwendung von Wellen mit h-Toleranzen Übergangs- bzw. Schiebesitze. Die Wellenbefestigung erfolgt durch Gewindestifte am Innenring.

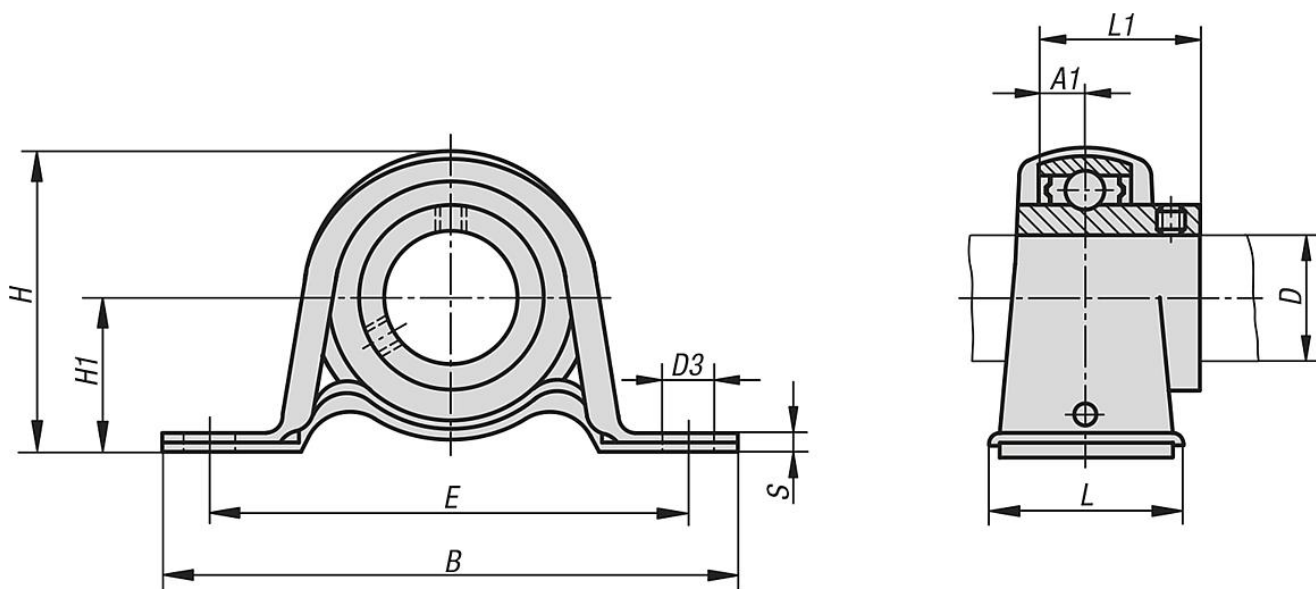
Bei normaler Anwendung sind die Gehäuselagereinheiten durch die eingebrachte Lebensdauerschmierung wartungsfrei.

Die Gehäusebelastung ist zu beachten. Sie ist geringer als die Tragzahlen der Lager.

Temperaturbereich:

-15 °C bis +100 °C.

Zeichnungen



Artikelübersicht

Bestellnummer	Lager	Gehäuse	D	A1	B	D3	E	H	H1	L	L1	S	α	Befestigungs- schraube(n)	max. statische Belastung kN
24225-12201	B 201	PP 201	12	6	86	9,5	68	43,8	22,2	25	22	3,2	10°	M8	2,16
24225-15202	B 202	PP 202	15	6	86	9,5	68	43,8	22,2	25	22	3,2	10°	M8	2,16
24225-17203	B 203	PP 203	17	6	86	9,5	68	43,8	22,2	25	22	3,2	10°	M8	2,16
24225-20204	B 204	PP 204	20	7	98	9,5	76	50,5	25,4	32	25	3,2	10°	M8	2,62
24225-25205	B 205	PP 205	25	7,5	108	11,5	86	56,5	28,6	32	27	4	10°	M10	3,72

Artikelübersicht

Bestellnummer	Lager	Gehäuse	D	A1	B	D3	E	H	H1	L	L1	S	α	Befestigungs- schraube(n)	max. statische Belastung kN
24225-30206	B 206	PP 206	30	8	117	11,5	95	66,3	33,3	38	30	4	10°	M10	4,41
24225-35207	B 207	PP 207	35	8,5	129	11,5	106	78	39,7	42	32	4,6	10°	M10	4,9