

Beschreibung

Werkstoff:

Trägerblech aus Stahl.
Zwischenschicht Sinterbronze.
Gleitfläche PTFE.

Ausführung:

Stahl verzinkt.

Hinweis:

Wartungsfreie gerollte Verbundgleitlager aus Stahl, besonders geeignet für Trockenlauf. Auch für geschmierte Anwendungen (Ölschmierung) sehr gut geeignet. Sehr geringer Verschleiß und Reibwert, kein Stick-Slip-Effekt. Geeignet für Dreh- und Pendelbewegungen, hohe chemische Resistenz, geringe Wasseraufnahme.

Technische Daten:

Belastung statisch: max. 250 N/mm²
Belastung dynamisch: max. 140 N/mm²
Reibungskoeffizient trocken: 0,03 - 0,20
Gleitgeschwindigkeit trocken: max. 2 m/s
Gleitgeschwindigkeit Ölschmierung: max. 5 m/s
Thermische Leitfähigkeit: 42 W(m*K)-1
Wärmeausdehnungskoeffizient: 11*10⁻⁶ K-1
Temperaturbereich: -195 °C bis +280 °C

Montage:

Die Verwendung eines passenden Einpressdorns wird empfohlen um eine Beschädigung der Gleitfläche zu vermeiden. Die Stoßfuge muss gegenüber der Belastungszone liegen. Das Lager hat nach dem Einbau einen Presssitz. Einkleben ist möglich aber nicht erforderlich.

Toleranzen:

Gehäuse:

Empfohlen wird die Toleranz H7.
Oberflächenbeschaffenheit Ra 0,8 - 1,6.
Fase (Einpressseite 0,8 - 1,2 x 15°).

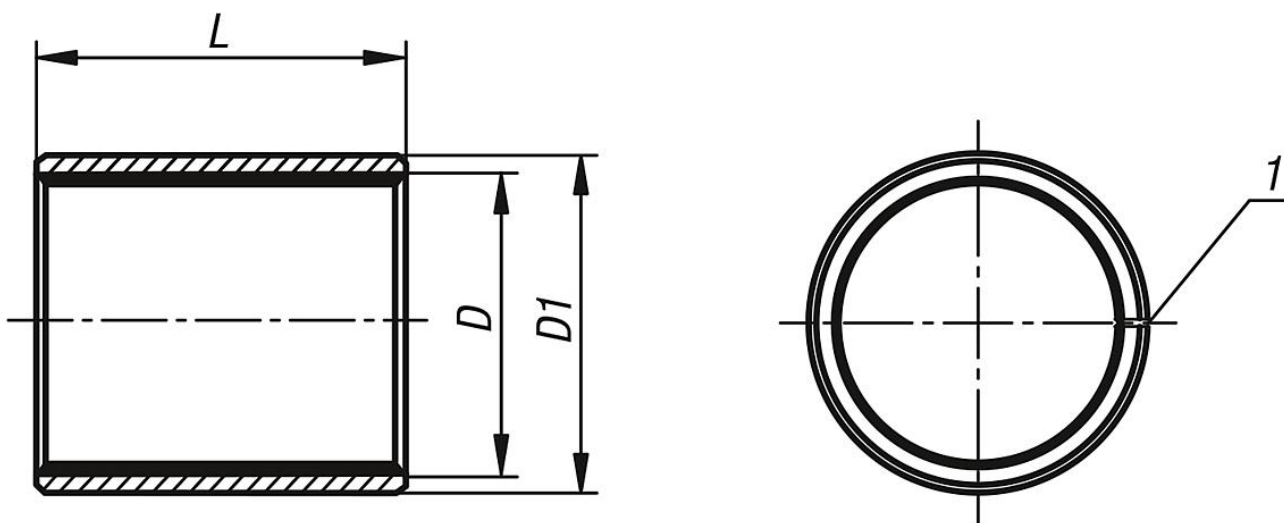
Welle:

Empfohlen wird die Toleranz h8 bis f7. Bei Anwendungen mit kleiner Drehzahl und geringen Belastungen können auch gezogene Wellen mit h9 verwendet werden. Wellenoberfläche Ra 0,4 - 0,8 (bevorzugt geschliffene Wellen verwenden) für gezogene Wellen Ra 1,6 - 3,2.

Zeichnungshinweis:

1) Stoßfuge

Zeichnungen



Artikelübersicht

Bestellnummer	D	D1	L
23730-00300404	3	4,5	4
23730-00300405	3	4,5	5
23730-00300406	3	4,5	6
23730-00400504	4	5,5	4
23730-00400506	4	5,5	6
23730-00400508	4	5,5	8
23730-00500705	5	7	5
23730-00500708	5	7	8
23730-00600805	6	8	5
23730-00600806	6	8	6
23730-00600810	6	8	10
23730-00700910	7	9	10
23730-00801006	8	10	6
23730-00801008	8	10	8
23730-00801010	8	10	10
23730-01001206	10	12	6
23730-01001208	10	12	8
23730-01001210	10	12	10
23730-01001212	10	12	12
23730-01001215	10	12	15
23730-01001220	10	12	20
23730-01201406	12	14	6
23730-01201408	12	14	8
23730-01201410	12	14	10
23730-01201412	12	14	12
23730-01201415	12	14	15
23730-01201420	12	14	20
23730-01401610	14	16	10
23730-01401620	14	16	20
23730-01501710	15	17	10
23730-01501712	15	17	12
23730-01501715	15	17	15
23730-01501720	15	17	20
23730-01601810	16	18	10
23730-01601815	16	18	15
23730-01601820	16	18	20
23730-01601825	16	18	25
23730-01802020	18	20	20
23730-02002310	20	23	10

Artikelübersicht

Bestellnummer	D	D1	L
23730-02002312	20	23	12
23730-02002315	20	23	15
23730-02002320	20	23	20
23730-02002330	20	23	30
23730-02202520	22	25	20
23730-02402725	24	27	25
23730-02502815	25	28	15
23730-02502820	25	28	20
23730-02502825	25	28	25
23730-02502830	25	28	30
23730-02502840	25	28	40
23730-02602915	26	30	15
23730-02602920	26	30	20
23730-02602930	26	30	30
23730-02803220	28	32	20
23730-02803225	28	32	25
23730-03003412	30	34	12
23730-03003415	30	34	15
23730-03003420	30	34	20
23730-03003430	30	34	30
23730-03003435	30	34	35
23730-03203620	32	36	20
23730-03203625	32	36	25
23730-03503920	35	39	20
23730-03503940	35	39	40
23730-03804225	38	42	25
23730-04004420	40	44	20
23730-04004430	40	44	30
23730-04004450	40	44	50
23730-05005530	50	55	30
23730-05005550	50	55	50