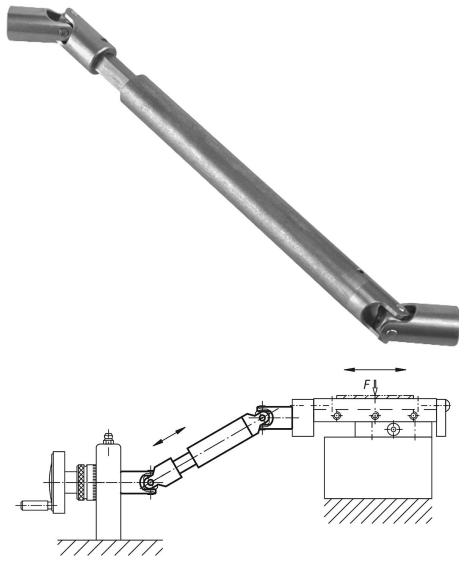


## Artikelbeschreibung/Produktabbildungen



## Beschreibung

## Werkstoff:

Stahl.

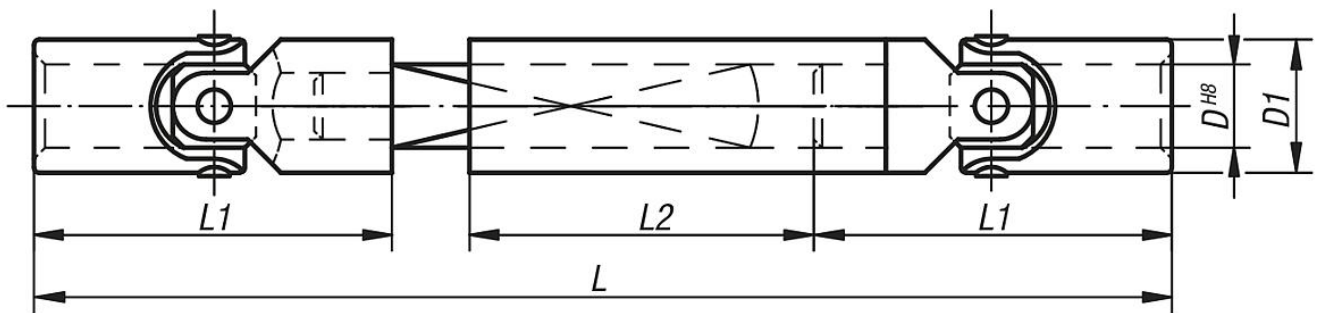
## Ausführung:

blank.

## Hinweis:

Diese Gelenkwellen bestehen aus 2 Kreuzgelenken in Ausführung grob (23409), einer Zwischenwelle aus Vierkant und einer Schiebehülse. Die Gelenkwellen können in jeder gewünschten Länge geliefert werden. Kreuzgelenkwellen eignen sich für manuelle Antriebe, bzw. für kurzzeitigen maschinellen Antrieb bei niedrigen Drehzahlen.

## Zeichnungen



## Artikelübersicht

Bestellnummer	D	D1	L	L1	L2	Ausziehbarkeit	Wellenprofil Vierkant	statisches Bruchdrehmoment Nm
23412-100230	10	16	230	52	120	80	8	35
23412-120260	12	20	260	62	130	90	10	80
23412-160340	16	25	340	74	160	110	12	140
23412-200420	20	32	420	86	200	130	16	280