

Artikelbeschreibung/Produktabbildungen

**Beschreibung****Werkstoff:**

Stahl 1.0718.
Edelstahl 1.4305.

Ausführung:

Stahl brüniert.
Edelstahl blank.

Hinweis:

Starre Kupplungen übertragen drehsteif und spielfrei hohe Drehmomente. Sie finden Verwendung, wenn Wellenverlagerungen oder Fluchtfehler nicht vorliegen. Verschleiß- und wartungsfrei. Kein vibrationsbedingtes Lösen der Schrauben durch Schraubensicherung.

Die Übertragung des max. Nennmoments kann nur erreicht werden bei optimaler Montage und Maßhaltigkeit der Wellen.

Max. Drehzahl 4000 U/min.

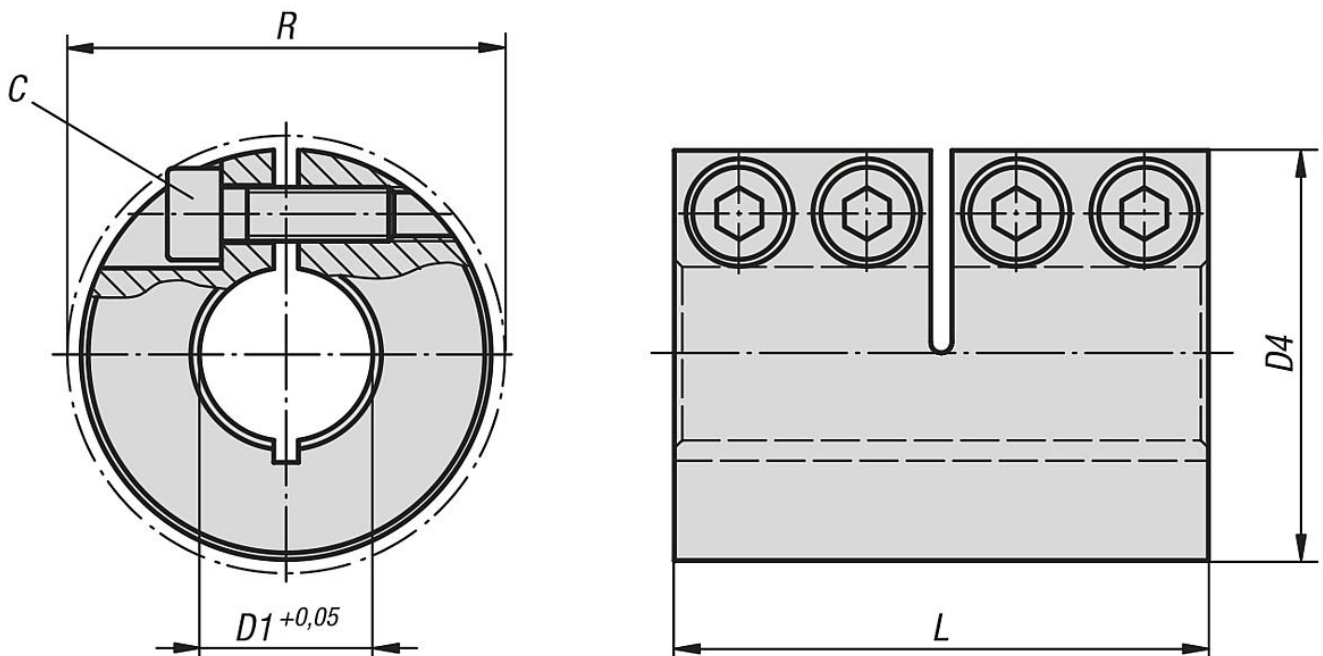
Temperaturbereich:

-40 °C bis +175 °C.

Auf Anfrage:

Andere Abmessungen.

Zeichnungen



Artikelübersicht

Starre Kupplungen geschlitzt, Stahl

Artikelübersicht

Bestellnummer	Material Grundkörper	C (DIN 912-12.9)	Anziehdrehmoment der Schrauben Nm	D1	D4	L	R	Nennmoment Nm
23050-1080	Stahl	M3x8	2,1	8	24	35	26,8	50
23050-1100	Stahl	M4x12	4,6	10	29	45	32,7	70
23050-1120	Stahl	M4x12	4,6	12	29	45	32,7	70
23050-1140	Stahl	M5x16	9,5	14	34	50	39,4	190
23050-1150	Stahl	M5x16	9,5	15	34	50	39,4	190
23050-1160	Stahl	M5x16	9,5	16	34	50	39,4	190
23050-1190	Stahl	M6x18	16	19	42	65	48,2	300
23050-1200	Stahl	M6x18	16	20	42	65	48,2	350
23050-1350	Stahl	M8x25	39	35	67	95	74,1	1100
23050-1250	Stahl	M6x18	16	25	45	75	50,8	390
23050-1300	Stahl	M6x18	16	30	54	83	58,6	475
23050-1400	Stahl	M8x25	39	40	77	108	83,4	1325
23050-1500	Stahl	M10x25	77	50	85	124	93,2	2250

Starre Kupplungen geschlitz, Edelstahl

Bestellnummer	Material Grundkörper	C (DIN 912 A2-70)	Anziehdrehmoment der Schrauben Nm	D1	D4	L	R	Nennmoment Nm
23050-2080	Edelstahl	M3x8	1,1	8	24	35	26,8	16
23050-2100	Edelstahl	M4x12	2,5	10	29	45	32,7	70
23050-2120	Edelstahl	M4x12	2,5	12	29	45	32,7	70
23050-2140	Edelstahl	M5x16	5,4	14	34	50	39,4	160
23050-2150	Edelstahl	M5x16	5,4	15	34	50	39,4	160
23050-2160	Edelstahl	M5x16	5,4	16	34	50	39,4	160
23050-2190	Edelstahl	M6x18	9,6	19	42	65	48,2	260
23050-2200	Edelstahl	M6x18	9,6	20	42	65	48,2	300
23050-2250	Edelstahl	M6x18	9,6	25	45	75	50,8	325
23050-2300	Edelstahl	M6x18	9,6	30	54	83	58,6	400
23050-2350	Edelstahl	M8x25	23	35	67	95	74,1	330
23050-2400	Edelstahl	M8x25	23	40	77	108	83,4	400
23050-2500	Edelstahl	M10x25	46	50	85	124	93,2	688