



Beschreibung

Werkstoff:

Nabe Aluminium.
Konusring Stahl.
Kupplungsstern Polyurethan.

Ausführung:

Nabe blank.
Kupplungsstern Blau 80 Shore A.
Kupplungsstern Gelb 92 Shore A.
Kupplungsstern Rot 98 Shore A.

Hinweis:

Elastomer-Klauenkupplungen bestehen aus zwei Naben und einem Elastomer-Kupplungsstern. Sie eignen sich zum Ausgleich von axialen, radialen und winkligen Fluchtungsfehlern sowie zur Dämpfung von Schwingungen und Drehmomentstößen.

Der Kupplungsstern aus Polyurethan steht dabei in verschiedenen Härtegraden zur Verfügung. Mit zunehmender Härte des Kupplungssterns steigt das zu übertragende Drehmoment und Steifigkeit, mit sinkender Härte nimmt die Verlagerungsfähigkeit sowie Dämpfung zu.

Eine Vorspannung der Kupplungssterne in den Kupplungsnaben macht diese Variante spielfrei.

Die Lieferung erfolgt unmontiert.

Temperaturbereich:

Blau 80 Shore A: -50 °C bis +80 °C. Kurzzeitig -60°C bis +120 °C.
Gelb 92 Shore A: -30 °C bis +90 °C. Kurzzeitig -50°C bis +120 °C.
Rot 98 Shore A: -30 °C bis +90 °C. Kurzzeitig -40°C bis +120 °C.

Montage:

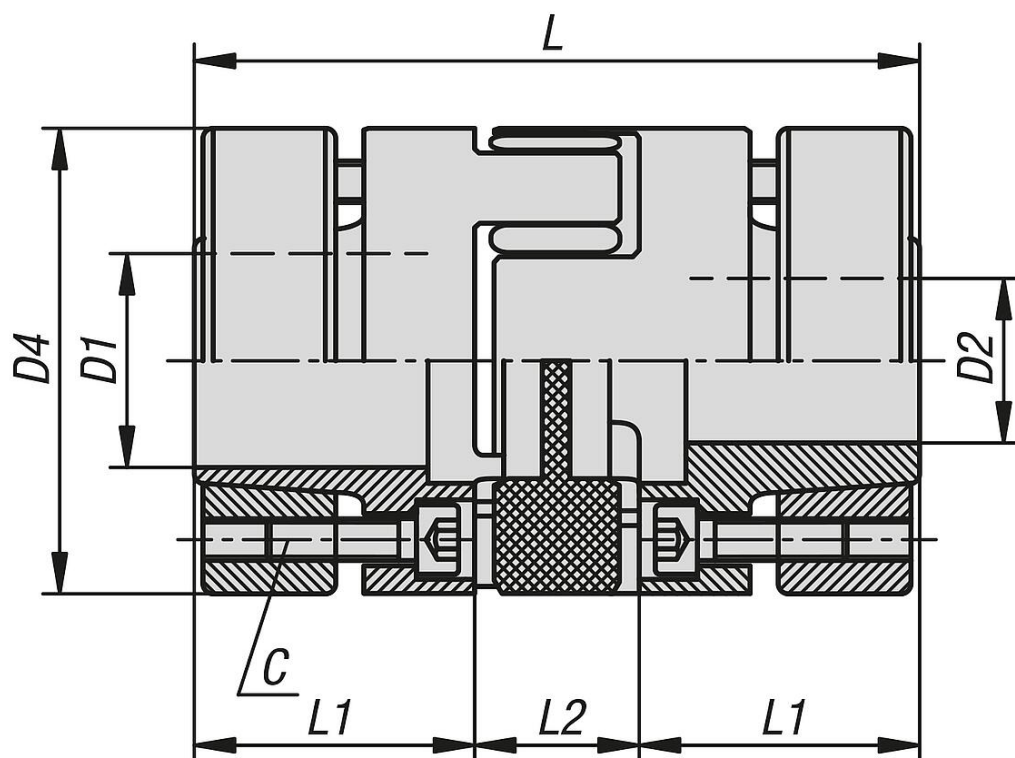
Die Elastomer-Klauenkupplungen haben eine H7 Passung. Das empfohlene Passungsspiel beträgt 0,02 mm - 0,05 mm. Dieses Passungsspiel und das Einölen der Wellenzapfen erleichtert die Montage und Demontage.

Zur Montage werden die Naben der Elastomer-Klauenkupplung auf die Wellen geschoben. Bei richtiger axialer Position die Klemmschrauben mittels Drehmomentschlüssel auf das in der Tabelle angegebene Anzugsmoment anziehen. Das Abstandsmaß (L2) sollte eingehalten werden, um den Versatzausgleich der Kupplung und die Lebensdauer des Zahnkranzes zu erhöhen.

Auf Anfrage:

Gewünschte Nabenbohrungen D1 und D2 separat mit Toleranzklasse oder -feld.

Zeichnungen



Artikelübersicht

Bestellnummer	Größe	Farbe Komponente	Trägheitsmoment (gm ²)	Torsionssteife statisch (Nm/rad)	Torsionssteife dynamisch (Nm/rad)	Federsteifigkeit radial (N/mm)	max. Wellenversatz radial (mm)
23021-10-14800500606	14	blau	0,014	60,2	180	153	0,21
23021-10-14800500808	14	blau	0,014	60,2	180	153	0,21
23021-10-14800500810	14	blau	0,014	60,2	180	153	0,21
23021-10-14800500812	14	blau	0,014	60,2	180	153	0,21
23021-10-14800500814	14	blau	0,014	60,2	180	153	0,21
23021-10-14800501010	14	blau	0,014	60,2	180	153	0,21
23021-10-14800501012	14	blau	0,014	60,2	180	153	0,21
23021-10-14800501014	14	blau	0,014	60,2	180	153	0,21
23021-10-14800501212	14	blau	0,014	60,2	180	153	0,21
23021-10-14800501214	14	blau	0,014	60,2	180	153	0,21
23021-10-14800501414	14	blau	0,014	60,2	180	153	0,21
23021-10-19800661010	19	blau	0,066	618	1065	582	0,15
23021-10-19800661212	19	blau	0,066	618	1065	582	0,15
23021-10-19800661214	19	blau	0,066	618	1065	582	0,15
23021-10-19800661215	19	blau	0,066	618	1065	582	0,15
23021-10-19800661216	19	blau	0,066	618	1065	582	0,15
23021-10-19800661414	19	blau	0,066	618	1065	582	0,15
23021-10-19800661415	19	blau	0,066	618	1065	582	0,15
23021-10-19800661416	19	blau	0,066	618	1065	582	0,15
23021-10-19800661515	19	blau	0,066	618	1065	582	0,15
23021-10-19800661516	19	blau	0,066	618	1065	582	0,15
23021-10-19800661616	19	blau	0,066	618	1065	582	0,15
23021-10-24800781515	24	blau	0,282	860	1390	840	0,2
23021-10-24800781818	24	blau	0,282	860	1390	840	0,2
23021-10-24800781819	24	blau	0,282	860	1390	840	0,2
23021-10-24800781820	24	blau	0,282	860	1390	840	0,2
23021-10-24800781825	24	blau	0,282	860	1390	840	0,2
23021-10-24800781919	24	blau	0,282	860	1390	840	0,2
23021-10-24800781920	24	blau	0,282	860	1390	840	0,2
23021-10-24800781925	24	blau	0,282	860	1390	840	0,2

Artikelübersicht

Bestellnummer	Größe	Farbe Komponente	Trägheitsmoment (gm ²)	Torsionssteife statisch (Nm/rad)	Torsionssteife dynamisch (Nm/rad)	Federsteifigkeit radial (N/mm)	max. Wellenversatz radial (mm)
23021-10-24800782020	24	blau	0,282	860	1390	840	0,2
23021-10-24800782025	24	blau	0,282	860	1390	840	0,2
23021-10-24800782525	24	blau	0,282	860	1390	840	0,2
23021-10-28800901919	28	blau	0,65	1370	2350	990	0,2
23021-10-28800902424	28	blau	0,65	1370	2350	990	0,2
23021-10-28800902828	28	blau	0,65	1370	2350	990	0,2
23021-10-28800903232	28	blau	0,65	1370	2350	990	0,2
23021-10-14920500606	14	gelb	0,014	114,6	344	336	0,15
23021-10-14920500808	14	gelb	0,014	114,6	344	336	0,15
23021-10-14920500810	14	gelb	0,014	114,6	344	336	0,15
23021-10-14920500812	14	gelb	0,014	114,6	344	336	0,15
23021-10-14920500814	14	gelb	0,014	114,6	344	336	0,15
23021-10-14920501010	14	gelb	0,014	114,6	344	336	0,15
23021-10-14920501012	14	gelb	0,014	114,6	344	336	0,15
23021-10-14920501014	14	gelb	0,014	114,6	344	336	0,15
23021-10-14920501212	14	gelb	0,014	114,6	344	336	0,15
23021-10-14920501214	14	gelb	0,014	114,6	344	336	0,15
23021-10-14920501414	14	gelb	0,014	114,6	344	336	0,15
23021-10-19920661010	19	gelb	0,066	1090	1815	1120	0,1
23021-10-19920661212	19	gelb	0,066	1090	1815	1120	0,1
23021-10-19920661214	19	gelb	0,066	1090	1815	1120	0,1
23021-10-19920661215	19	gelb	0,066	1090	1815	1120	0,1
23021-10-19920661216	19	gelb	0,066	1090	1815	1120	0,1
23021-10-19920661414	19	gelb	0,066	1090	1815	1120	0,1
23021-10-19920661415	19	gelb	0,066	1090	1815	1120	0,1
23021-10-19920661416	19	gelb	0,066	1090	1815	1120	0,1
23021-10-19920661515	19	gelb	0,066	1090	1815	1120	0,1
23021-10-19920661516	19	gelb	0,066	1090	1815	1120	0,1
23021-10-19920661616	19	gelb	0,066	1090	1815	1120	0,1
23021-10-24920781515	24	gelb	0,282	2300	5130	1900	0,15
23021-10-24920781818	24	gelb	0,282	2300	5130	1900	0,15
23021-10-24920781819	24	gelb	0,282	2300	5130	1900	0,15
23021-10-24920781820	24	gelb	0,282	2300	5130	1900	0,15
23021-10-24920781825	24	gelb	0,282	2300	5130	1900	0,15
23021-10-24920781919	24	gelb	0,282	2300	5130	1900	0,15
23021-10-24920781920	24	gelb	0,282	2300	5130	1900	0,15
23021-10-24920781925	24	gelb	0,282	2300	5130	1900	0,15
23021-10-24920782020	24	gelb	0,282	2300	5130	1900	0,15
23021-10-24920782025	24	gelb	0,282	2300	5130	1900	0,15
23021-10-24920782525	24	gelb	0,282	2300	5130	1900	0,15
23021-10-28920901919	28	gelb	0,65	4080	6745	1780	0,15
23021-10-28920902424	28	gelb	0,65	4080	6745	1780	0,15
23021-10-28920902828	28	gelb	0,65	4080	6745	1780	0,15
23021-10-28920903232	28	gelb	0,65	4080	6745	1780	0,15
23021-10-38921142020	38	gelb	2,005	6525	12000	2350	0,17
23021-10-38921142828	38	gelb	2,005	6525	12000	2350	0,17
23021-10-38921143232	38	gelb	2,005	6525	12000	2350	0,17
23021-10-38921143838	38	gelb	2,005	6525	12000	2350	0,17
23021-10-42921262828	42	gelb	4,322	10870	20500	4100	0,19
23021-10-42921263232	42	gelb	4,322	10870	20500	4100	0,19
23021-10-42921263838	42	gelb	4,322	10870	20500	4100	0,19
23021-10-42921264545	42	gelb	4,322	10870	20500	4100	0,19
23021-10-48921403535	48	gelb	6,851	12968	22800	4500	0,23
23021-10-48921403838	48	gelb	6,851	12968	22800	4500	0,23
23021-10-48921404545	48	gelb	6,851	12968	22800	4500	0,23
23021-10-48921405050	48	gelb	6,851	12968	22800	4500	0,23
23021-10-14980500606	14	rot	0,014	171,9	513	654	0,09
23021-10-14980500808	14	rot	0,014	171,9	513	654	0,09
23021-10-14980500810	14	rot	0,014	171,9	513	654	0,09
23021-10-14980500812	14	rot	0,014	171,9	513	654	0,09
23021-10-14980500814	14	rot	0,014	171,9	513	654	0,09
23021-10-14980501010	14	rot	0,014	171,9	513	654	0,09
23021-10-14980501012	14	rot	0,014	171,9	513	654	0,09
23021-10-14980501014	14	rot	0,014	171,9	513	654	0,09

Artikelübersicht

Bestellnummer	Größe	Farbe Komponente	Trägheitsmoment (gm ²)	Torsionssteife statisch (Nm/rad)	Torsionssteife dynamisch (Nm/rad)	Federsteifigkeit radial (N/mm)	max. Wellenversatz radial (mm)
23021-10-14980501212	14	rot	0,014	171,9	513	654	0,09
23021-10-14980501214	14	rot	0,014	171,9	513	654	0,09
23021-10-14980501414	14	rot	0,014	171,9	513	654	0,09
23021-10-19980661010	19	rot	0,066	1512	2540	2010	0,06
23021-10-19980661212	19	rot	0,066	1512	2540	2010	0,06
23021-10-19980661214	19	rot	0,066	1512	2540	2010	0,06
23021-10-19980661215	19	rot	0,066	1512	2540	2010	0,06
23021-10-19980661216	19	rot	0,066	1512	2540	2010	0,06
23021-10-19980661414	19	rot	0,066	1512	2540	2010	0,06
23021-10-19980661415	19	rot	0,066	1512	2540	2010	0,06
23021-10-19980661416	19	rot	0,066	1512	2540	2010	0,06
23021-10-19980661515	19	rot	0,066	1512	2540	2010	0,06
23021-10-19980661516	19	rot	0,066	1512	2540	2010	0,06
23021-10-19980661616	19	rot	0,066	1512	2540	2010	0,06
23021-10-24980781515	24	rot	0,282	3700	8130	2940	0,11
23021-10-24980781818	24	rot	0,282	3700	8130	2940	0,11
23021-10-24980781819	24	rot	0,282	3700	8130	2940	0,11
23021-10-24980781820	24	rot	0,282	3700	8130	2940	0,11
23021-10-24980781825	24	rot	0,282	3700	8130	2940	0,11
23021-10-24980781919	24	rot	0,282	3700	8130	2940	0,11
23021-10-24980781920	24	rot	0,282	3700	8130	2940	0,11
23021-10-24980781925	24	rot	0,282	3700	8130	2940	0,11
23021-10-24980782020	24	rot	0,282	3700	8130	2940	0,11
23021-10-24980782025	24	rot	0,282	3700	8130	2940	0,11
23021-10-24980782525	24	rot	0,282	3700	8130	2940	0,11
23021-10-28980901919	28	rot	0,65	6410	9920	3200	0,11
23021-10-28980902424	28	rot	0,65	6410	9920	3200	0,11
23021-10-28980902828	28	rot	0,65	6410	9920	3200	0,11
23021-10-28980903232	28	rot	0,65	6410	9920	3200	0,11
23021-10-38981142020	38	rot	2,005	11800	21850	4400	0,12
23021-10-38981142828	38	rot	2,005	11800	21850	4400	0,12
23021-10-38981143232	38	rot	2,005	11800	21850	4400	0,12
23021-10-38981143838	38	rot	2,005	11800	21850	4400	0,12
23021-10-42981262828	42	rot	4,322	21594	37692	5940	0,14
23021-10-42981263232	42	rot	4,322	21594	37692	5940	0,14
23021-10-42981263838	42	rot	4,322	21594	37692	5940	0,14
23021-10-42981264545	42	rot	4,322	21594	37692	5940	0,14
23021-10-48981403535	48	rot	6,851	25759	49400	6820	0,16
23021-10-48981403838	48	rot	6,851	25759	49400	6820	0,16
23021-10-48981404545	48	rot	6,851	25759	49400	6820	0,16
23021-10-48981405050	48	rot	6,851	25759	49400	6820	0,16

Bestellnummer	max. Wellenversatz axial (mm)	max. Winkelversatz (°)	max. Drehmoment Nm	Kupplungsstern Härte	Nenn Drehmoment Nm
23021-10-14800500606	+1 / -0,5	1,1	8	80 Shore A	4
23021-10-14800500808	+1 / -0,5	1,1	8	80 Shore A	4
23021-10-14800500810	+1 / -0,5	1,1	8	80 Shore A	4
23021-10-14800500812	+1 / -0,5	1,1	8	80 Shore A	4
23021-10-14800500814	+1 / -0,5	1,1	8	80 Shore A	4
23021-10-14800501010	+1 / -0,5	1,1	8	80 Shore A	4
23021-10-14800501012	+1 / -0,5	1,1	8	80 Shore A	4
23021-10-14800501014	+1 / -0,5	1,1	8	80 Shore A	4
23021-10-14800501212	+1 / -0,5	1,1	8	80 Shore A	4
23021-10-14800501214	+1 / -0,5	1,1	8	80 Shore A	4
23021-10-14800501414	+1 / -0,5	1,1	8	80 Shore A	4
23021-10-19800661010	+1,2 / -0,5	1,1	12	80 Shore A	6
23021-10-19800661212	+1,2 / -0,5	1,1	12	80 Shore A	6
23021-10-19800661214	+1,2 / -0,5	1,1	12	80 Shore A	6
23021-10-19800661215	+1,2 / -0,5	1,1	12	80 Shore A	6
23021-10-19800661216	+1,2 / -0,5	1,1	12	80 Shore A	6
23021-10-19800661414	+1,2 / -0,5	1,1	12	80 Shore A	6
23021-10-19800661415	+1,2 / -0,5	1,1	12	80 Shore A	6
23021-10-19800661416	+1,2 / -0,5	1,1	12	80 Shore A	6

Artikelübersicht

Bestellnummer	max. Wellenversatz axial (mm)	max. Winkelversatz (°)	max. Drehmoment Nm	Kupplungsstern Härte	Nenn Drehmoment Nm
23021-10-19800661515	+1,2 / -0,5	1,1	12	80 Shore A	6
23021-10-19800661516	+1,2 / -0,5	1,1	12	80 Shore A	6
23021-10-19800661616	+1,2 / -0,5	1,1	12	80 Shore A	6
23021-10-24800781515	+1,4 / -0,5	1	34	80 Shore A	17
23021-10-24800781818	+1,4 / -0,5	1	34	80 Shore A	17
23021-10-24800781819	+1,4 / -0,5	1	34	80 Shore A	17
23021-10-24800781820	+1,4 / -0,5	1	34	80 Shore A	17
23021-10-24800781825	+1,4 / -0,5	1	34	80 Shore A	17
23021-10-24800781919	+1,4 / -0,5	1	34	80 Shore A	17
23021-10-24800781920	+1,4 / -0,5	1	34	80 Shore A	17
23021-10-24800781925	+1,4 / -0,5	1	34	80 Shore A	17
23021-10-24800782020	+1,4 / -0,5	1	34	80 Shore A	17
23021-10-24800782025	+1,4 / -0,5	1	34	80 Shore A	17
23021-10-24800782525	+1,4 / -0,5	1	34	80 Shore A	17
23021-10-28800901919	+1,5 / -0,7	1,3	92	80 Shore A	46
23021-10-28800902424	+1,5 / -0,7	1,3	92	80 Shore A	46
23021-10-28800902828	+1,5 / -0,7	1,3	92	80 Shore A	46
23021-10-28800903232	+1,5 / -0,7	1,3	92	80 Shore A	46
23021-10-14920500606	+1 / -0,5	1	15	92 Shore A	7,5
23021-10-14920500808	+1 / -0,5	1	15	92 Shore A	7,5
23021-10-14920500810	+1 / -0,5	1	15	92 Shore A	7,5
23021-10-14920500812	+1 / -0,5	1	15	92 Shore A	7,5
23021-10-14920500814	+1 / -0,5	1	15	92 Shore A	7,5
23021-10-14920501010	+1 / -0,5	1	15	92 Shore A	7,5
23021-10-14920501012	+1 / -0,5	1	15	92 Shore A	7,5
23021-10-14920501014	+1 / -0,5	1	15	92 Shore A	7,5
23021-10-14920501212	+1 / -0,5	1	15	92 Shore A	7,5
23021-10-14920501214	+1 / -0,5	1	15	92 Shore A	7,5
23021-10-14920501414	+1 / -0,5	1	15	92 Shore A	7,5
23021-10-19920661010	+1,2 / -0,5	1	24	92 Shore A	12
23021-10-19920661212	+1,2 / -0,5	1	24	92 Shore A	12
23021-10-19920661214	+1,2 / -0,5	1	24	92 Shore A	12
23021-10-19920661215	+1,2 / -0,5	1	24	92 Shore A	12
23021-10-19920661216	+1,2 / -0,5	1	24	92 Shore A	12
23021-10-19920661414	+1,2 / -0,5	1	24	92 Shore A	12
23021-10-19920661415	+1,2 / -0,5	1	24	92 Shore A	12
23021-10-19920661416	+1,2 / -0,5	1	24	92 Shore A	12
23021-10-19920661515	+1,2 / -0,5	1	24	92 Shore A	12
23021-10-19920661516	+1,2 / -0,5	1	24	92 Shore A	12
23021-10-19920661616	+1,2 / -0,5	1	24	92 Shore A	12
23021-10-24920781515	+1,4 / -0,5	1	70	92 Shore A	35
23021-10-24920781818	+1,4 / -0,5	1	70	92 Shore A	35
23021-10-24920781819	+1,4 / -0,5	1	70	92 Shore A	35
23021-10-24920781820	+1,4 / -0,5	1	70	92 Shore A	35
23021-10-24920781825	+1,4 / -0,5	1	70	92 Shore A	35
23021-10-24920781919	+1,4 / -0,5	1	70	92 Shore A	35
23021-10-24920781920	+1,4 / -0,5	1	70	92 Shore A	35
23021-10-24920781925	+1,4 / -0,5	1	70	92 Shore A	35
23021-10-24920782020	+1,4 / -0,5	1	70	92 Shore A	35
23021-10-24920782025	+1,4 / -0,5	1	70	92 Shore A	35
23021-10-24920782525	+1,4 / -0,5	1	70	92 Shore A	35
23021-10-28920901919	+1,5 / -0,7	1	190	92 Shore A	95
23021-10-28920902424	+1,5 / -0,7	1	190	92 Shore A	95
23021-10-28920902828	+1,5 / -0,7	1	190	92 Shore A	95
23021-10-28920903232	+1,5 / -0,7	1	190	92 Shore A	95
23021-10-38921142020	+1,8 / -0,7	1	380	92 Shore A	190
23021-10-38921142828	+1,8 / -0,7	1	380	92 Shore A	190
23021-10-38921143232	+1,8 / -0,7	1	380	92 Shore A	190
23021-10-38921143838	+1,8 / -0,7	1	380	92 Shore A	190
23021-10-42921262828	+2 / -1	1	830	92 Shore A	265
23021-10-42921263232	+2 / -1	1	830	92 Shore A	265
23021-10-42921263838	+2 / -1	1	830	92 Shore A	265
23021-10-42921264545	+2 / -1	1	830	92 Shore A	265
23021-10-48921403535	+2,1 / -1	1	620	92 Shore A	310

Artikelübersicht

Bestellnummer	max. Wellenversatz axial (mm)	max. Winkelversatz (°)	max. Drehmoment Nm	Kupplungsstern Härte	Nenn Drehmoment Nm
23021-10-48921403838	+2,1 / -1	1	620	92 Shore A	310
23021-10-48921404545	+2,1 / -1	1	620	92 Shore A	310
23021-10-48921405050	+2,1 / -1	1	620	92 Shore A	310
23021-10-14980500606	+1 / -0,5	0,9	25	98 Shore A	12,5
23021-10-14980500808	+1 / -0,5	0,9	25	98 Shore A	12,5
23021-10-14980500810	+1 / -0,5	0,9	25	98 Shore A	12,5
23021-10-14980500812	+1 / -0,5	0,9	25	98 Shore A	12,5
23021-10-14980500814	+1 / -0,5	0,9	25	98 Shore A	12,5
23021-10-14980501010	+1 / -0,5	0,9	25	98 Shore A	12,5
23021-10-14980501012	+1 / -0,5	0,9	25	98 Shore A	12,5
23021-10-14980501014	+1 / -0,5	0,9	25	98 Shore A	12,5
23021-10-14980501212	+1 / -0,5	0,9	25	98 Shore A	12,5
23021-10-14980501214	+1 / -0,5	0,9	25	98 Shore A	12,5
23021-10-14980501414	+1 / -0,5	0,9	25	98 Shore A	12,5
23021-10-19980661010	+1,2 / -0,5	0,9	42	98 Shore A	21
23021-10-19980661212	+1,2 / -0,5	0,9	42	98 Shore A	21
23021-10-19980661214	+1,2 / -0,5	0,9	42	98 Shore A	21
23021-10-19980661215	+1,2 / -0,5	0,9	42	98 Shore A	21
23021-10-19980661216	+1,2 / -0,5	0,9	42	98 Shore A	21
23021-10-19980661414	+1,2 / -0,5	0,9	42	98 Shore A	21
23021-10-19980661415	+1,2 / -0,5	0,9	42	98 Shore A	21
23021-10-19980661416	+1,2 / -0,5	0,9	42	98 Shore A	21
23021-10-19980661515	+1,2 / -0,5	0,9	42	98 Shore A	21
23021-10-19980661516	+1,2 / -0,5	0,9	42	98 Shore A	21
23021-10-19980661616	+1,2 / -0,5	0,9	42	98 Shore A	21
23021-10-24980781515	+1,4 / -0,5	0,9	120	98 Shore A	60
23021-10-24980781818	+1,4 / -0,5	0,9	120	98 Shore A	60
23021-10-24980781819	+1,4 / -0,5	0,9	120	98 Shore A	60
23021-10-24980781820	+1,4 / -0,5	0,9	120	98 Shore A	60
23021-10-24980781825	+1,4 / -0,5	0,9	120	98 Shore A	60
23021-10-24980781919	+1,4 / -0,5	0,9	120	98 Shore A	60
23021-10-24980781920	+1,4 / -0,5	0,9	120	98 Shore A	60
23021-10-24980781925	+1,4 / -0,5	0,9	120	98 Shore A	60
23021-10-24980782020	+1,4 / -0,5	0,9	120	98 Shore A	60
23021-10-24980782025	+1,4 / -0,5	0,9	120	98 Shore A	60
23021-10-24980782525	+1,4 / -0,5	0,9	120	98 Shore A	60
23021-10-28980901919	+1,5 / -0,7	0,9	320	98 Shore A	160
23021-10-28980902424	+1,5 / -0,7	0,9	320	98 Shore A	160
23021-10-28980902828	+1,5 / -0,7	0,9	320	98 Shore A	160
23021-10-28980903232	+1,5 / -0,7	0,9	320	98 Shore A	160
23021-10-38981142020	+1,8 / -0,7	0,9	650	98 Shore A	325
23021-10-38981142828	+1,8 / -0,7	0,9	650	98 Shore A	325
23021-10-38981143232	+1,8 / -0,7	0,9	650	98 Shore A	325
23021-10-38981143838	+1,8 / -0,7	0,9	650	98 Shore A	325
23021-10-42981262828	+2 / -1	0,9	900	98 Shore A	450
23021-10-42981263232	+2 / -1	0,9	900	98 Shore A	450
23021-10-42981263838	+2 / -1	0,9	900	98 Shore A	450
23021-10-42981264545	+2 / -1	0,9	900	98 Shore A	450
23021-10-48981403535	-2,1 / -1	0,9	1050	98 Shore A	525
23021-10-48981403838	-2,1 / -1	0,9	1050	98 Shore A	525
23021-10-48981404545	-2,1 / -1	0,9	1050	98 Shore A	525
23021-10-48981405050	-2,1 / -1	0,9	1050	98 Shore A	525

Bestellnummer	max. Drehzahl 1/min	C (ISO 4029)	D1 (H7)	D2 (H7)	D1/D2 min.	D1/D2 max.	D4	L	L1	L2	Anziehdrehmoment der Schrauben Nm
23021-10-14800500606	25000	M3	6	6	6	14	30	50	18,5	13	1,34
23021-10-14800500808	25000	M3	8	8	6	14	30	50	18,5	13	1,34
23021-10-14800500810	25000	M3	8	10	6	14	30	50	18,5	13	1,34
23021-10-14800500812	25000	M3	8	12	6	14	30	50	18,5	13	1,34
23021-10-14800500814	25000	M3	8	14	6	14	30	50	18,5	13	1,34
23021-10-14800501010	25000	M3	10	10	6	14	30	50	18,5	13	1,34
23021-10-14800501012	25000	M3	10	12	6	14	30	50	18,5	13	1,34
23021-10-14800501014	25000	M3	10	14	6	14	30	50	18,5	13	1,34

Artikelübersicht

Bestellnummer	max. Drehzahl 1/min	C (ISO 4029)	D1 (H7)	D2 (H7)	D1/D2 min.	D1/D2 max.	D4	L	L1	L2	Anziehdrehmoment der Schrauben Nm
23021-10-14800501212	25000	M3	12	12	6	14	30	50	18,5	13	1,34
23021-10-14800501214	25000	M3	12	14	6	14	30	50	18,5	13	1,34
23021-10-14800501414	25000	M3	14	14	6	14	30	50	18,5	13	1,34
23021-10-19800661010	19000	M4	10	10	10	20	40	66	25	16	2,9
23021-10-19800661212	19000	M4	12	12	10	20	40	66	25	16	2,9
23021-10-19800661214	19000	M4	12	14	10	20	40	66	25	16	2,9
23021-10-19800661215	19000	M4	12	15	10	20	40	66	25	16	2,9
23021-10-19800661216	19000	M4	12	16	10	20	40	66	25	16	2,9
23021-10-19800661414	19000	M4	14	14	10	20	40	66	25	16	2,9
23021-10-19800661415	19000	M4	14	15	10	20	40	66	25	16	2,9
23021-10-19800661416	19000	M4	14	16	10	20	40	66	25	16	2,9
23021-10-19800661515	19000	M4	15	15	10	20	40	66	25	16	2,9
23021-10-19800661516	19000	M4	15	16	10	20	40	66	25	16	2,9
23021-10-19800661616	19000	M4	16	16	10	20	40	66	25	16	2,9
23021-10-24800781515	14000	M5	15	15	15	28	55	78	30	18	6
23021-10-24800781818	14000	M5	18	18	15	28	55	78	30	18	6
23021-10-24800781819	14000	M5	18	19	15	28	55	78	30	18	6
23021-10-24800781820	14000	M5	18	20	15	28	55	78	30	18	6
23021-10-24800781825	14000	M5	18	25	15	28	55	78	30	18	6
23021-10-24800781919	14000	M5	19	19	15	28	55	78	30	18	6
23021-10-24800781920	14000	M5	19	20	15	28	55	78	30	18	6
23021-10-24800781925	14000	M5	19	25	15	28	55	78	30	18	6
23021-10-24800782020	14000	M5	20	20	15	28	55	78	30	18	6
23021-10-24800782025	14000	M5	20	25	15	28	55	78	30	18	6
23021-10-24800782525	14000	M5	25	25	15	28	55	78	30	18	6
23021-10-28800901919	12000	M5	19	19	19	38	65	90	35	20	6
23021-10-28800902424	12000	M5	24	24	19	38	65	90	35	20	6
23021-10-28800902828	12000	M5	28	28	19	38	65	90	35	20	6
23021-10-28800903232	12000	M5	32	32	19	38	65	90	35	20	6
23021-10-14920500606	25000	M3	6	6	6	14	30	50	18,5	13	1,34
23021-10-14920500808	25000	M3	8	8	6	14	30	50	18,5	13	1,34
23021-10-14920500810	25000	M3	8	10	6	14	30	50	18,5	13	1,34
23021-10-14920500812	25000	M3	8	12	6	14	30	50	18,5	13	1,34
23021-10-14920500814	25000	M3	8	14	6	14	30	50	18,5	13	1,34
23021-10-14920501010	25000	M3	10	10	6	14	30	50	18,5	13	1,34
23021-10-14920501012	25000	M3	10	12	6	14	30	50	18,5	13	1,34
23021-10-14920501014	25000	M3	10	14	6	14	30	50	18,5	13	1,34
23021-10-14920501212	25000	M3	12	12	6	14	30	50	18,5	13	1,34
23021-10-14920501214	25000	M3	12	14	6	14	30	50	18,5	13	1,34
23021-10-14920501414	25000	M3	14	14	6	14	30	50	18,5	13	1,34
23021-10-19920661010	19000	M4	10	10	10	20	40	66	25	16	2,9
23021-10-19920661212	19000	M4	12	12	10	20	40	66	25	16	2,9
23021-10-19920661214	19000	M4	12	14	10	20	40	66	25	16	2,9
23021-10-19920661215	19000	M4	12	15	10	20	40	66	25	16	2,9
23021-10-19920661216	19000	M4	12	16	10	20	40	66	25	16	2,9
23021-10-19920661414	19000	M4	14	14	10	20	40	66	25	16	2,9
23021-10-19920661415	19000	M4	14	15	10	20	40	66	25	16	2,9
23021-10-19920661416	19000	M4	14	16	10	20	40	66	25	16	2,9
23021-10-19920661515	19000	M4	15	15	10	20	40	66	25	16	2,9
23021-10-19920661516	19000	M4	15	16	10	20	40	66	25	16	2,9
23021-10-19920661616	19000	M4	16	16	10	20	40	66	25	16	2,9
23021-10-24920781515	14000	M5	15	15	15	28	55	78	30	18	6
23021-10-24920781818	14000	M5	18	18	15	28	55	78	30	18	6
23021-10-24920781819	14000	M5	18	19	15	28	55	78	30	18	6
23021-10-24920781820	14000	M5	18	20	15	28	55	78	30	18	6
23021-10-24920781825	14000	M5	18	25	15	28	55	78	30	18	6
23021-10-24920781919	14000	M5	19	19	15	28	55	78	30	18	6
23021-10-24920781920	14000	M5	19	20	15	28	55	78	30	18	6
23021-10-24920781925	14000	M5	19	25	15	28	55	78	30	18	6
23021-10-24920782020	14000	M5	20	20	15	28	55	78	30	18	6
23021-10-24920782025	14000	M5	20	25	15	28	55	78	30	18	6
23021-10-24920782525	14000	M5	25	25	15	28	55	78	30	18	6
23021-10-28920901919	12000	M5	19	19	19	38	65	90	35	20	6
23021-10-28920902424	12000	M5	24	24	19	38	65	90	35	20	6

Artikelübersicht

Bestellnummer	max. Drehzahl 1/min	C (ISO 4029)	D1 (H7)	D2 (H7)	D1/D2 min.	D1/D2 max.	D4	L	L1	L2	Anziehdrehmoment der Schrauben Nm
23021-10-28920902828	12000	M5	28	28	19	38	65	90	35	20	6
23021-10-28920903232	12000	M5	32	32	19	38	65	90	35	20	6
23021-10-38921142020	10000	M6	20	20	20	45	80	114	45	24	10
23021-10-38921142828	10000	M6	28	28	20	45	80	114	45	24	10
23021-10-38921143232	10000	M6	32	32	20	45	80	114	45	24	10
23021-10-38921143838	10000	M6	38	38	20	45	80	114	45	24	10
23021-10-42921262828	8000	M8	28	28	28	50	95	126	50	26	35
23021-10-42921263232	8000	M8	32	32	28	50	95	126	50	26	35
23021-10-42921263838	8000	M8	38	38	28	50	95	126	50	26	35
23021-10-42921264545	8000	M8	45	45	28	50	95	126	50	26	35
23021-10-48921403535	7000	M8	35	35	35	60	105	140	56	28	35
23021-10-48921403838	7000	M8	38	38	35	60	105	140	56	28	35
23021-10-48921404545	7000	M8	45	45	35	60	105	140	56	28	35
23021-10-48921405050	7000	M8	50	50	35	60	105	140	56	28	35
23021-10-14980500606	25000	M3	6	6	6	14	30	50	18,5	13	1,34
23021-10-14980500808	25000	M3	8	8	6	14	30	50	18,5	13	1,34
23021-10-14980500810	25000	M3	8	10	6	14	30	50	18,5	13	1,34
23021-10-14980500812	25000	M3	8	12	6	14	30	50	18,5	13	1,34
23021-10-14980500814	25000	M3	8	14	6	14	30	50	18,5	13	1,34
23021-10-14980501010	25000	M3	10	10	6	14	30	50	18,5	13	1,34
23021-10-14980501012	25000	M3	10	12	6	14	30	50	18,5	13	1,34
23021-10-14980501014	25000	M3	10	14	6	14	30	50	18,5	13	1,34
23021-10-14980501212	25000	M3	12	12	6	14	30	50	18,5	13	1,34
23021-10-14980501214	25000	M3	12	14	6	14	30	50	18,5	13	1,34
23021-10-14980501414	25000	M3	14	14	6	14	30	50	18,5	13	1,34
23021-10-19980661010	19000	M4	10	10	10	20	40	66	25	16	2,9
23021-10-19980661212	19000	M4	12	12	10	20	40	66	25	16	2,9
23021-10-19980661214	19000	M4	12	14	10	20	40	66	25	16	2,9
23021-10-19980661215	19000	M4	12	15	10	20	40	66	25	16	2,9
23021-10-19980661216	19000	M4	12	16	10	20	40	66	25	16	2,9
23021-10-19980661414	19000	M4	14	14	10	20	40	66	25	16	2,9
23021-10-19980661415	19000	M4	14	15	10	20	40	66	25	16	2,9
23021-10-19980661416	19000	M4	14	16	10	20	40	66	25	16	2,9
23021-10-19980661515	19000	M4	15	15	10	20	40	66	25	16	2,9
23021-10-19980661516	19000	M4	15	16	10	20	40	66	25	16	2,9
23021-10-19980661616	19000	M4	16	16	10	20	40	66	25	16	2,9
23021-10-24980781515	14000	M5	15	15	15	28	55	78	30	18	6
23021-10-24980781818	14000	M5	18	18	15	28	55	78	30	18	6
23021-10-24980781819	14000	M5	18	19	15	28	55	78	30	18	6
23021-10-24980781820	14000	M5	18	20	15	28	55	78	30	18	6
23021-10-24980781825	14000	M5	18	25	15	28	55	78	30	18	6
23021-10-24980781919	14000	M5	19	19	15	28	55	78	30	18	6
23021-10-24980781920	14000	M5	19	20	15	28	55	78	30	18	6
23021-10-24980781925	14000	M5	19	25	15	28	55	78	30	18	6
23021-10-24980782020	14000	M5	20	20	15	28	55	78	30	18	6
23021-10-24980782025	14000	M5	20	25	15	28	55	78	30	18	6
23021-10-24980782525	14000	M5	25	25	15	28	55	78	30	18	6
23021-10-28980901919	12000	M5	19	19	19	38	65	90	35	20	6
23021-10-28980902424	12000	M5	24	24	19	38	65	90	35	20	6
23021-10-28980902828	12000	M5	28	28	19	38	65	90	35	20	6
23021-10-28980903232	12000	M5	32	32	19	38	65	90	35	20	6
23021-10-38981142020	10000	M6	20	20	20	45	80	114	45	24	10
23021-10-38981142828	10000	M6	28	28	20	45	80	114	45	24	10
23021-10-38981143232	10000	M6	32	32	20	45	80	114	45	24	10
23021-10-38981143838	10000	M6	38	38	20	45	80	114	45	24	10
23021-10-42981262828	8000	M8	28	28	28	50	95	126	50	26	35
23021-10-42981263232	8000	M8	32	32	28	50	95	126	50	26	35
23021-10-42981263838	8000	M8	38	38	28	50	95	126	50	26	35
23021-10-42981264545	8000	M8	45	45	28	50	95	126	50	26	35
23021-10-48981403535	7000	M8	35	35	35	60	105	140	56	28	35
23021-10-48981403838	7000	M8	38	38	35	60	105	140	56	28	35
23021-10-48981404545	7000	M8	45	45	35	60	105	140	56	28	35
23021-10-48981405050	7000	M8	50	50	35	60	105	140	56	28	35

