

Beschreibung

Werkstoff:

Kettenrad Stahl.
Kugellager Wälzlagerstahl.
Schraube und Mutter Stahl.

Ausführung:

Kettenrad Zähne gehärtet HRC 50, verzinkt.
Kugellager mit Dichtscheiben 2Z-C3.
Schraube ISO 4017, Festigkeitsklasse 8.8, verzinkt.
Mutter ISO 4035, Festigkeitsklasse 8, verzinkt.

Hinweis:

Zum Spannen von Rollenketten. Der Kettenradsatz kann mit allen Spannelementen zum einbaufertigen Kettenspanner kombiniert werden. Die Kugellager sind beidseitig abgedichtet, lebensdauergeschmiert und somit wartungsfrei.

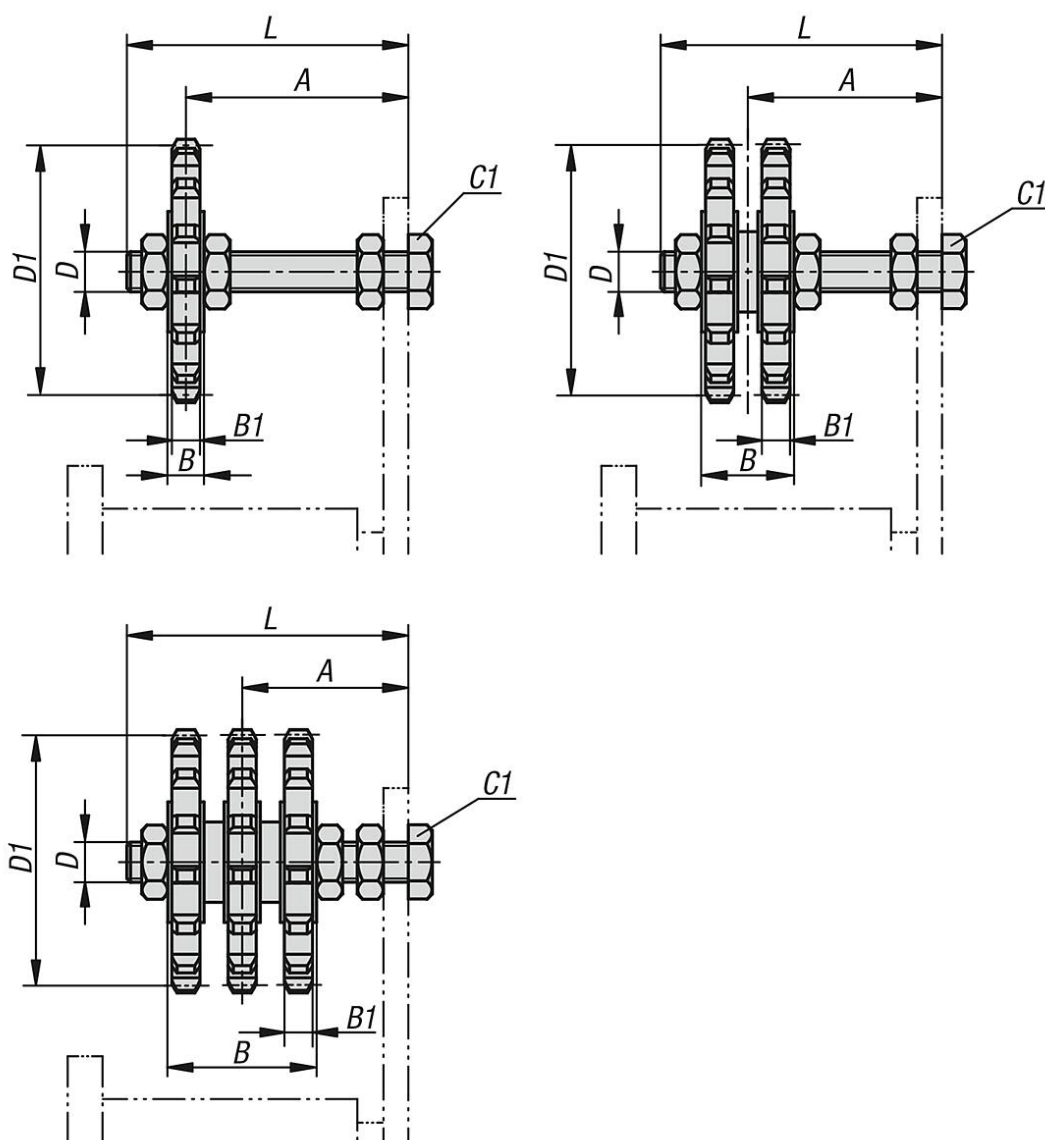
Das Kettenrad kann auf der Schraube verschoben werden und so auf die Kettenspur angepasst werden. Bei der zweifachen und dreifachen Ausführung sorgen passgenaue Distanzhülsen für eine korrekte Führung der Kette.

Die Montage kann auch starr ohne Spannelement erfolgen. Auch als Umlenkrolle einsetzbar.

Temperaturbereich:

-40 °C bis +120 °C.

Zeichnungen



Artikelübersicht

Bestellnummer	Ausführung 1	ISO-Nr.	Teilung Zoll	Teilung mm	Zähnezahl	A	B	B1	D	D1	L	Kugellager	Anziehdrehmoment der Schraube C1 Nm	Passend zu Spannelement Größe
22281-06110	einfach	06 B-1	3/8X7/32	9,525 x 5,72	15	21-50	9	5,7	M10	45,81	60	6200-2Z	20	2+3
22281-08110	einfach	08 B-1	1/2X5/16	12,7 x 7,75	15	21-50	9	7,2	M10	61,09	60	6200-2Z	20	3
22281-10112	einfach	10 B-1	5/8X3/8	15,875 x 9,65	15	27-67	12	9,1	M12	76,36	80	6301-2Z	35	4
22281-12112	einfach	12 B-1	3/4X7/16	19,05 x 11,68	15	27-67	12	11,5	M12	91,63	80	6301-2Z	35	4
22281-12120	einfach	12 B-1	3/4X7/16	19,05 x 11,68	15	38-101	15	11,5	M20	91,63	120	6304-2Z	160	5
22281-16120	einfach	16 B-1	1X17,02mm	25,4 x 17,02	13	38-101	15	16,2	M20	106,14	120	6304-2Z	160	5
22281-06210	zweifach	06 B-2	3/8X7/32	9,525 x 5,72	15	26-44	19,2	5,7	M10	45,81	60	6200-2Z	20	2+3
22281-08210	zweifach	08 B-2	1/2X5/16	12,7 x 7,75	15	28-42	22,9	7,2	M10	61,09	60	6200-2Z	20	3
22281-10212	zweifach	10 B-2	5/8X3/8	15,875 x 9,65	15	35-59	28,6	9,1	M12	76,36	80	6301-2Z	35	4
22281-12212	zweifach	12 B-2	3/4X7/16	19,05 x 11,68	15	37-57	31,5	11,5	M12	91,63	80	6301-2Z	35	4
22281-12220	zweifach	12 B-2	3/4X7/16	19,05 x 11,68	15	38-101	34,5	11,5	M20	91,63	120	6304-2Z	160	5
22281-16220	zweifach	16 B-2	1X17,02mm	25,4 x 17,02	13	48-92	46,9	16,2	M20	106,14	120	6304-2Z	160	5
22281-06310	dreifach	06 B-3	3/8X7/32	9,525 x 5,72	15	32-39	29,4	5,7	M10	45,81	60	6200-2Z	20	3
22281-08312	dreifach	08 B-3	1/2X5/16	12,7 x 7,75	15	41-53	40	7,2	M12	61,09	80	6301-2Z	35	4
22281-10312	dreifach	10 B-3	5/8X3/8	15,875 x 9,65	15	43-51	45,2	9,1	M12	76,36	80	6301-2Z	35	4
22281-10320	dreifach	10 B-3	5/8X3/8	15,875 x 9,65	15	55-85	48,2	9,1	M20	76,36	120	6304-2Z	160	5
22281-12320	dreifach	12 B-3	3/4X7/16	19,05 x 11,68	15	58-82	54	11,5	M20	91,63	120	6304-2Z	160	5

Artikelübersicht

Bestellnummer	Ausführung 1	ISO-Nr.	Teilung Zoll	Teilung mm	Zähnezahl	A	B	B1	D	D1	L	Kugellager	Anziehdrehmoment der Schraube C1 Nm	Passend zu Spannelement Größe
22281-08112	einfach	08 B-1	1/2X5/16	12,7 x 7,75	15	27-67	12	7,2	M12	61,09	80	6301-2Z	35	4
22281-10120	einfach	10 B-1	5/8X3/8	15,875 x 9,65	15	38-101	15	9,1	M20	76,36	120	6304-2Z	160	5
22281-20120	einfach	20 B-1	1 1/4X3/4	31,75 x 19,56	13	41-121	15	18,5	M20	132,67	140	6304-2Z	160	6
22281-24120	einfach	24 B-1	1 1/2X1	38,1 x 25,4	11	41-121	15	24,1	M20	135,23	140	6304-2Z	160	6
22281-08212	zweifach	08 B-2	1/2X5/16	12,7 x 7,75	15	34-60	26	7,2	M12	61,09	80	6301-2Z	35	4
22281-10220	zweifach	10 B-2	5/8X3/8	15,875 x 9,65	15	47-93	31,5	9,1	M20	76,36	120	6304-2Z	160	5
22281-20220	zweifach	20 B-2	1 1/4X3/4	31,75 x 19,56	13	59-103	51,5	18,5	M20	132,67	140	6304-2Z	160	6
22281-24220	zweifach	24 B-2	1 1/2X1	38,1 x 25,4	11	65-97	63,4	24,1	M20	135,23	140	6304-2Z	160	6