

## Artikelbeschreibung/Produktabbildungen

**Beschreibung****Werkstoff:**

Neopren mit Polyesterzugstrang.

**Hinweis:**

Endlose gefertigte Keilriemen nach DIN 7753 (Schmalkeilriemen). Elektrisch leitfähig nach ISO 1813. Die Keilriemen sind längengleich (ab 1000 mm).

Schmalkeilriemen sind leistungsstärker als klassische Keilriemen.

Die Keilriemen sind bedingt ölbeständig. Dauerhafter Kontakt mit Mineralölen und Mineralfetten sind zu vermeiden, da diese die Lebensdauer reduzieren.

**Temperaturbereich:**

-55 °C bis +70 °C.

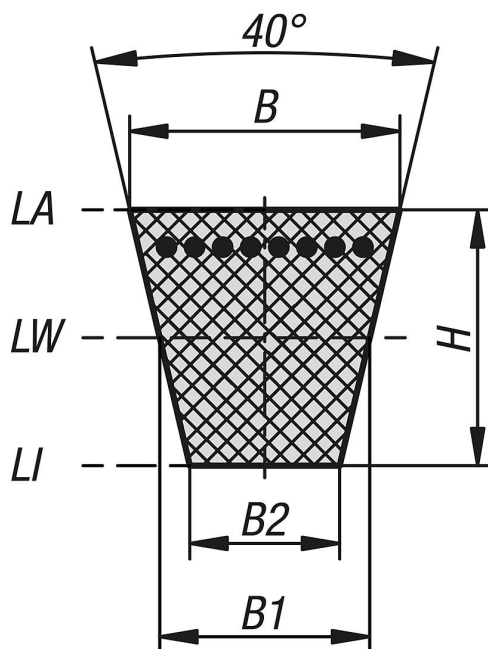
Werden die Keilriemen einer Dauertemperatur von über +60 °C ausgesetzt, reduziert sich die Lebensdauer.

**Montage:**

Nach dem Auflegen der Riemen müssen diese vorgespannt werden. Nach einer Einlaufzeit von 15 - 20 Minuten ist ein Nachspannen erforderlich.

Muss bei einem Antrieb mit mehreren Riemen ein Riemen gewechselt werden, so sind diese immer als ganzer Satz zu wechseln.

## Zeichnungen



## Artikelübersicht

Bestellnummer	Ausführung 1	BR=Riemenbreite	B1	B2	H	Außenlänge LA	Innenlänge LI	Wirklänge LW
22071-02-10512	Typ SPZ	9,7	8,5	4,5	8	524	474	512

## Artikelübersicht

Bestellnummer	Ausführung 1	BR=Riemenbreite	B1	B2	H	Außenlänge LA	Innenlänge LI	Wirklänge LW
22071-02-10562	Typ SPZ	9,7	8,5	4,5	8	574	524	562
22071-02-10587	Typ SPZ	9,7	8,5	4,5	8	599	549	587
22071-02-10612	Typ SPZ	9,7	8,5	4,5	8	624	574	612
22071-02-10630	Typ SPZ	9,7	8,5	4,5	8	642	592	630
22071-02-10637	Typ SPZ	9,7	8,5	4,5	8	649	599	637
22071-02-10662	Typ SPZ	9,7	8,5	4,5	8	674	624	662
22071-02-10670	Typ SPZ	9,7	8,5	4,5	8	682	632	670
22071-02-10677	Typ SPZ	9,7	8,5	4,5	8	689	639	677
22071-02-10687	Typ SPZ	9,7	8,5	4,5	8	699	649	687
22071-02-10697	Typ SPZ	9,7	8,5	4,5	8	709	659	697
22071-02-10710	Typ SPZ	9,7	8,5	4,5	8	722	672	710
22071-02-10722	Typ SPZ	9,7	8,5	4,5	8	734	684	722
22071-02-10737	Typ SPZ	9,7	8,5	4,5	8	749	699	737
22071-02-10750	Typ SPZ	9,7	8,5	4,5	8	762	712	750
22071-02-10762	Typ SPZ	9,7	8,5	4,5	8	774	724	762
22071-02-10772	Typ SPZ	9,7	8,5	4,5	8	784	734	772
22071-02-10787	Typ SPZ	9,7	8,5	4,5	8	799	749	787
22071-02-10800	Typ SPZ	9,7	8,5	4,5	8	812	762	800
22071-02-10812	Typ SPZ	9,7	8,5	4,5	8	824	774	812
22071-02-10825	Typ SPZ	9,7	8,5	4,5	8	837	787	825
22071-02-10837	Typ SPZ	9,7	8,5	4,5	8	849	799	837
22071-02-10850	Typ SPZ	9,7	8,5	4,5	8	862	812	850
22071-02-10862	Typ SPZ	9,7	8,5	4,5	8	874	824	862
22071-02-10875	Typ SPZ	9,7	8,5	4,5	8	887	837	875
22071-02-10887	Typ SPZ	9,7	8,5	4,5	8	899	849	887
22071-02-10900	Typ SPZ	9,7	8,5	4,5	8	912	862	900
22071-02-10912	Typ SPZ	9,7	8,5	4,5	8	924	874	912
22071-02-10922	Typ SPZ	9,7	8,5	4,5	8	934	884	922
22071-02-10925	Typ SPZ	9,7	8,5	4,5	8	937	887	925
22071-02-10927	Typ SPZ	9,7	8,5	4,5	8	939	889	927
22071-02-10937	Typ SPZ	9,7	8,5	4,5	8	949	899	937
22071-02-10950	Typ SPZ	9,7	8,5	4,5	8	962	912	950
22071-02-10962	Typ SPZ	9,7	8,5	4,5	8	974	924	962
22071-02-10970	Typ SPZ	9,7	8,5	4,5	8	982	932	970
22071-02-10987	Typ SPZ	9,7	8,5	4,5	8	999	949	987
22071-02-11000	Typ SPZ	9,7	8,5	4,5	8	1012	962	1000
22071-02-11012	Typ SPZ	9,7	8,5	4,5	8	1024	974	1012
22071-02-11024	Typ SPZ	9,7	8,5	4,5	8	1036	986	1024
22071-02-11037	Typ SPZ	9,7	8,5	4,5	8	1049	999	1037
22071-02-11047	Typ SPZ	9,7	8,5	4,5	8	1059	1009	1047
22071-02-11060	Typ SPZ	9,7	8,5	4,5	8	1072	1022	1060
22071-02-11077	Typ SPZ	9,7	8,5	4,5	8	1089	1039	1077
22071-02-11087	Typ SPZ	9,7	8,5	4,5	8	1099	1049	1087
22071-02-11112	Typ SPZ	9,7	8,5	4,5	8	1124	1074	1112
22071-02-11120	Typ SPZ	9,7	8,5	4,5	8	1132	1082	1120
22071-02-11127	Typ SPZ	9,7	8,5	4,5	8	1139	1089	1127
22071-02-11137	Typ SPZ	9,7	8,5	4,5	8	1149	1099	1137
22071-02-11147	Typ SPZ	9,7	8,5	4,5	8	1159	1109	1147
22071-02-11150	Typ SPZ	9,7	8,5	4,5	8	1162	1112	1150
22071-02-11162	Typ SPZ	9,7	8,5	4,5	8	1174	1124	1162
22071-02-11180	Typ SPZ	9,7	8,5	4,5	8	1192	1142	1180
22071-02-11187	Typ SPZ	9,7	8,5	4,5	8	1199	1149	1187
22071-02-11202	Typ SPZ	9,7	8,5	4,5	8	1214	1164	1202
22071-02-11212	Typ SPZ	9,7	8,5	4,5	8	1224	1174	1212
22071-02-11222	Typ SPZ	9,7	8,5	4,5	8	1234	1184	1222
22071-02-11237	Typ SPZ	9,7	8,5	4,5	8	1249	1199	1237
22071-02-11250	Typ SPZ	9,7	8,5	4,5	8	1262	1212	1250
22071-02-11262	Typ SPZ	9,7	8,5	4,5	8	1274	1224	1262
22071-02-11270	Typ SPZ	9,7	8,5	4,5	8	1282	1232	1270
22071-02-11287	Typ SPZ	9,7	8,5	4,5	8	1299	1249	1287
22071-02-11312	Typ SPZ	9,7	8,5	4,5	8	1324	1274	1312
22071-02-11320	Typ SPZ	9,7	8,5	4,5	8	1332	1282	1320
22071-02-11337	Typ SPZ	9,7	8,5	4,5	8	1349	1299	1337
22071-02-11347	Typ SPZ	9,7	8,5	4,5	8	1359	1309	1347
22071-02-11362	Typ SPZ	9,7	8,5	4,5	8	1374	1324	1362

## Artikelübersicht

Bestellnummer	Ausführung 1	BR=Riemenbreite	B1	B2	H	Außenlänge LA	Innenlänge LI	Wirklänge LW
22071-02-11387	Typ SPZ	9,7	8,5	4,5	8	1399	1349	1387
22071-02-11400	Typ SPZ	9,7	8,5	4,5	8	1412	1362	1400
22071-02-11412	Typ SPZ	9,7	8,5	4,5	8	1424	1374	1412
22071-02-11420	Typ SPZ	9,7	8,5	4,5	8	1432	1382	1420
22071-02-11437	Typ SPZ	9,7	8,5	4,5	8	1449	1399	1437
22071-02-11457	Typ SPZ	9,7	8,5	4,5	8	1469	1419	1457
22071-02-11462	Typ SPZ	9,7	8,5	4,5	8	1474	1424	1462
22071-02-11487	Typ SPZ	9,7	8,5	4,5	8	1499	1449	1487
22071-02-11500	Typ SPZ	9,7	8,5	4,5	8	1512	1462	1500
22071-02-11512	Typ SPZ	9,7	8,5	4,5	8	1524	1474	1512
22071-02-11520	Typ SPZ	9,7	8,5	4,5	8	1532	1482	1520
22071-02-11537	Typ SPZ	9,7	8,5	4,5	8	1549	1499	1537
22071-02-11550	Typ SPZ	9,7	8,5	4,5	8	1562	1512	1550
22071-02-11562	Typ SPZ	9,7	8,5	4,5	8	1574	1524	1562
22071-02-11587	Typ SPZ	9,7	8,5	4,5	8	1599	1549	1587
22071-02-11600	Typ SPZ	9,7	8,5	4,5	8	1612	1562	1600
22071-02-11612	Typ SPZ	9,7	8,5	4,5	8	1624	1574	1612
22071-02-11637	Typ SPZ	9,7	8,5	4,5	8	1649	1599	1637
22071-02-11650	Typ SPZ	9,7	8,5	4,5	8	1662	1612	1650
22071-02-11662	Typ SPZ	9,7	8,5	4,5	8	1674	1624	1662
22071-02-11687	Typ SPZ	9,7	8,5	4,5	8	1699	1649	1687
22071-02-11700	Typ SPZ	9,7	8,5	4,5	8	1712	1662	1700
22071-02-11712	Typ SPZ	9,7	8,5	4,5	8	1724	1674	1712
22071-02-11737	Typ SPZ	9,7	8,5	4,5	8	1749	1699	1737
22071-02-11750	Typ SPZ	9,7	8,5	4,5	8	1762	1712	1750
22071-02-11762	Typ SPZ	9,7	8,5	4,5	8	1774	1724	1762
22071-02-11787	Typ SPZ	9,7	8,5	4,5	8	1799	1749	1787
22071-02-11800	Typ SPZ	9,7	8,5	4,5	8	1812	1762	1800
22071-02-11812	Typ SPZ	9,7	8,5	4,5	8	1824	1774	1812
22071-02-11837	Typ SPZ	9,7	8,5	4,5	8	1849	1799	1837
22071-02-11850	Typ SPZ	9,7	8,5	4,5	8	1862	1812	1850
22071-02-11862	Typ SPZ	9,7	8,5	4,5	8	1874	1824	1862
22071-02-11887	Typ SPZ	9,7	8,5	4,5	8	1899	1849	1887
22071-02-11900	Typ SPZ	9,7	8,5	4,5	8	1912	1862	1900
22071-02-11937	Typ SPZ	9,7	8,5	4,5	8	1949	1899	1937
22071-02-11950	Typ SPZ	9,7	8,5	4,5	8	1962	1912	1950
22071-02-11987	Typ SPZ	9,7	8,5	4,5	8	1999	1949	1987
22071-02-12000	Typ SPZ	9,7	8,5	4,5	8	2012	1962	2000
22071-02-12037	Typ SPZ	9,7	8,5	4,5	8	2049	1999	2037
22071-02-12062	Typ SPZ	9,7	8,5	4,5	8	2074	2024	2062
22071-02-12087	Typ SPZ	9,7	8,5	4,5	8	2099	2049	2087
22071-02-12120	Typ SPZ	9,7	8,5	4,5	8	2132	2082	2120
22071-02-12137	Typ SPZ	9,7	8,5	4,5	8	2149	2099	2137
22071-02-12160	Typ SPZ	9,7	8,5	4,5	8	2172	2122	2160
22071-02-12187	Typ SPZ	9,7	8,5	4,5	8	2199	2149	2187
22071-02-12240	Typ SPZ	9,7	8,5	4,5	8	2252	2202	2240
22071-02-12287	Typ SPZ	9,7	8,5	4,5	8	2299	2249	2287
22071-02-12360	Typ SPZ	9,7	8,5	4,5	8	2372	2322	2360
22071-02-12410	Typ SPZ	9,7	8,5	4,5	8	2422	2372	2410
22071-02-12500	Typ SPZ	9,7	8,5	4,5	8	2512	2462	2500
22071-02-12540	Typ SPZ	9,7	8,5	4,5	8	2552	2502	2540
22071-02-12650	Typ SPZ	9,7	8,5	4,5	8	2662	2612	2650
22071-02-12800	Typ SPZ	9,7	8,5	4,5	8	2812	2762	2800
22071-02-12840	Typ SPZ	9,7	8,5	4,5	8	2852	2802	2840
22071-02-13000	Typ SPZ	9,7	8,5	4,5	8	3012	2962	3000
22071-02-13150	Typ SPZ	9,7	8,5	4,5	8	3162	3112	3150
22071-02-13170	Typ SPZ	9,7	8,5	4,5	8	3182	3132	3170
22071-02-13350	Typ SPZ	9,7	8,5	4,5	8	3362	3312	3350
22071-02-13550	Typ SPZ	9,7	8,5	4,5	8	3562	3512	3550
22071-02-20647	Typ SPA	12,7	11	6,2	10	664	601	647
22071-02-20707	Typ SPA	12,7	11	6,2	10	724	661	707
22071-02-20732	Typ SPA	12,7	11	6,2	10	749	686	732
22071-02-20757	Typ SPA	12,7	11	6,2	10	774	711	757
22071-02-20782	Typ SPA	12,7	11	6,2	10	799	736	782
22071-02-20800	Typ SPA	12,7	11	6,2	10	817	754	800

## Artikelübersicht

Bestellnummer	Ausführung 1	BR=Riemenbreite	B1	B2	H	Außenlänge LA	Innenlänge LI	Wirklänge LW
22071-02-20807	Typ SPA	12,7	11	6,2	10	824	761	807
22071-02-20832	Typ SPA	12,7	11	6,2	10	849	786	832
22071-02-20850	Typ SPA	12,7	11	6,2	10	867	804	850
22071-02-20857	Typ SPA	12,7	11	6,2	10	874	811	857
22071-02-20882	Typ SPA	12,7	11	6,2	10	899	836	882
22071-02-20900	Typ SPA	12,7	11	6,2	10	917	854	900
22071-02-20907	Typ SPA	12,7	11	6,2	10	924	861	907
22071-02-20925	Typ SPA	12,7	11	6,2	10	942	879	925
22071-02-20932	Typ SPA	12,7	11	6,2	10	949	886	932
22071-02-20950	Typ SPA	12,7	11	6,2	10	967	904	950
22071-02-20957	Typ SPA	12,7	11	6,2	10	974	911	957
22071-02-20967	Typ SPA	12,7	11	6,2	10	984	921	967
22071-02-20982	Typ SPA	12,7	11	6,2	10	999	936	982
22071-02-21000	Typ SPA	12,7	11	6,2	10	1017	954	1000
22071-02-21007	Typ SPA	12,7	11	6,2	10	1024	961	1007
22071-02-21032	Typ SPA	12,7	11	6,2	10	1049	986	1032
22071-02-21042	Typ SPA	12,7	11	6,2	10	1059	996	1042
22071-02-21057	Typ SPA	12,7	11	6,2	10	1074	1011	1057
22071-02-21060	Typ SPA	12,7	11	6,2	10	1077	1014	1060
22071-02-21082	Typ SPA	12,7	11	6,2	10	1099	1036	1082
22071-02-21090	Typ SPA	12,7	11	6,2	10	1107	1044	1090
22071-02-21100	Typ SPA	12,7	11	6,2	10	1117	1054	1100
22071-02-21107	Typ SPA	12,7	11	6,2	10	1124	1061	1107
22071-02-21120	Typ SPA	12,7	11	6,2	10	1137	1074	1120
22071-02-21132	Typ SPA	12,7	11	6,2	10	1149	1086	1132
22071-02-21150	Typ SPA	12,7	11	6,2	10	1167	1104	1150
22071-02-21157	Typ SPA	12,7	11	6,2	10	1174	1111	1157
22071-02-21175	Typ SPA	12,7	11	6,2	10	1192	1129	1175
22071-02-21180	Typ SPA	12,7	11	6,2	10	1197	1134	1180
22071-02-21207	Typ SPA	12,7	11	6,2	10	1224	1161	1207
22071-02-21225	Typ SPA	12,7	11	6,2	10	1242	1179	1225
22071-02-21232	Typ SPA	12,7	11	6,2	10	1249	1186	1232
22071-02-21250	Typ SPA	12,7	11	6,2	10	1267	1204	1250
22071-02-21257	Typ SPA	12,7	11	6,2	10	1274	1211	1257
22071-02-21272	Typ SPA	12,7	11	6,2	10	1289	1226	1272
22071-02-21282	Typ SPA	12,7	11	6,2	10	1299	1236	1282
22071-02-21300	Typ SPA	12,7	11	6,2	10	1317	1254	1300
22071-02-21307	Typ SPA	12,7	11	6,2	10	1324	1261	1307
22071-02-21320	Typ SPA	12,7	11	6,2	10	1337	1274	1320
22071-02-21332	Typ SPA	12,7	11	6,2	10	1349	1286	1332
22071-02-21357	Typ SPA	12,7	11	6,2	10	1374	1311	1357
22071-02-21367	Typ SPA	12,7	11	6,2	10	1384	1321	1367
22071-02-21375	Typ SPA	12,7	11	6,2	10	1392	1329	1375
22071-02-21382	Typ SPA	12,7	11	6,2	10	1399	1336	1382
22071-02-21400	Typ SPA	12,7	11	6,2	10	1417	1354	1400
22071-02-21407	Typ SPA	12,7	11	6,2	10	1424	1361	1407
22071-02-21425	Typ SPA	12,7	11	6,2	10	1442	1379	1425
22071-02-21432	Typ SPA	12,7	11	6,2	10	1449	1386	1432
22071-02-21450	Typ SPA	12,7	11	6,2	10	1467	1404	1450
22071-02-21457	Typ SPA	12,7	11	6,2	10	1474	1411	1457
22071-02-21482	Typ SPA	12,7	11	6,2	10	1499	1436	1482
22071-02-21500	Typ SPA	12,7	11	6,2	10	1517	1454	1500
22071-02-21507	Typ SPA	12,7	11	6,2	10	1524	1461	1507
22071-02-21525	Typ SPA	12,7	11	6,2	10	1542	1479	1525
22071-02-21532	Typ SPA	12,7	11	6,2	10	1549	1486	1532
22071-02-21557	Typ SPA	12,7	11	6,2	10	1574	1511	1557
22071-02-21582	Typ SPA	12,7	11	6,2	10	1599	1536	1582
22071-02-21600	Typ SPA	12,7	11	6,2	10	1617	1554	1600
22071-02-21607	Typ SPA	12,7	11	6,2	10	1624	1561	1607
22071-02-21632	Typ SPA	12,7	11	6,2	10	1649	1586	1632
22071-02-21657	Typ SPA	12,7	11	6,2	10	1674	1611	1657
22071-02-21675	Typ SPA	12,7	11	6,2	10	1692	1629	1675
22071-02-21682	Typ SPA	12,7	11	6,2	10	1699	1636	1682
22071-02-21700	Typ SPA	12,7	11	6,2	10	1717	1654	1700
22071-02-21707	Typ SPA	12,7	11	6,2	10	1724	1661	1707

## Artikelübersicht

Bestellnummer	Ausführung 1	BR=Riemenbreite	B1	B2	H	Außenlänge LA	Innenlänge LI	Wirklänge LW
22071-02-21732	Typ SPA	12,7	11	6,2	10	1749	1686	1732
22071-02-21750	Typ SPA	12,7	11	6,2	10	1767	1704	1750
22071-02-21757	Typ SPA	12,7	11	6,2	10	1774	1711	1757
22071-02-21782	Typ SPA	12,7	11	6,2	10	1799	1736	1782
22071-02-21800	Typ SPA	12,7	11	6,2	10	1817	1754	1800
22071-02-21807	Typ SPA	12,7	11	6,2	10	1824	1761	1807
22071-02-21832	Typ SPA	12,7	11	6,2	10	1849	1786	1832
22071-02-21850	Typ SPA	12,7	11	6,2	10	1867	1804	1850
22071-02-21857	Typ SPA	12,7	11	6,2	10	1874	1811	1857
22071-02-21882	Typ SPA	12,7	11	6,2	10	1899	1836	1882
22071-02-21900	Typ SPA	12,7	11	6,2	10	1917	1854	1900
22071-02-21907	Typ SPA	12,7	11	6,2	10	1924	1861	1907
22071-02-21925	Typ SPA	12,7	11	6,2	10	1942	1879	1925
22071-02-21932	Typ SPA	12,7	11	6,2	10	1949	1886	1932
22071-02-21950	Typ SPA	12,7	11	6,2	10	1967	1904	1950
22071-02-21957	Typ SPA	12,7	11	6,2	10	1974	1911	1957
22071-02-21982	Typ SPA	12,7	11	6,2	10	1999	1936	1982
22071-02-22000	Typ SPA	12,7	11	6,2	10	2017	1954	2000
22071-02-22032	Typ SPA	12,7	11	6,2	10	2049	1986	2032
22071-02-22057	Typ SPA	12,7	11	6,2	10	2074	2011	2057
22071-02-22082	Typ SPA	12,7	11	6,2	10	2099	2036	2082
22071-02-22120	Typ SPA	12,7	11	6,2	10	2137	2074	2120
22071-02-22132	Typ SPA	12,7	11	6,2	10	2149	2086	2132
22071-02-22182	Typ SPA	12,7	11	6,2	10	2199	2136	2182
22071-02-22207	Typ SPA	12,7	11	6,2	10	2224	2161	2207
22071-02-22232	Typ SPA	12,7	11	6,2	10	2249	2186	2232
22071-02-22240	Typ SPA	12,7	11	6,2	10	2257	2194	2240
22071-02-22282	Typ SPA	12,7	11	6,2	10	2299	2236	2282
22071-02-22300	Typ SPA	12,7	11	6,2	10	2317	2254	2300
22071-02-22307	Typ SPA	12,7	11	6,2	10	2324	2261	2307
22071-02-22332	Typ SPA	12,7	11	6,2	10	2349	2286	2332
22071-02-22360	Typ SPA	12,7	11	6,2	10	2377	2314	2360
22071-02-22382	Typ SPA	12,7	11	6,2	10	2399	2336	2382
22071-02-22432	Typ SPA	12,7	11	6,2	10	2449	2386	2432
22071-02-22475	Typ SPA	12,7	11	6,2	10	2492	2429	2475
22071-02-22482	Typ SPA	12,7	11	6,2	10	2499	2436	2482
22071-02-22500	Typ SPA	12,7	11	6,2	10	2517	2454	2500
22071-02-22532	Typ SPA	12,7	11	6,2	10	2549	2486	2532
22071-02-22582	Typ SPA	12,7	11	6,2	10	2599	2536	2582
22071-02-22607	Typ SPA	12,7	11	6,2	10	2624	2561	2607
22071-02-22632	Typ SPA	12,7	11	6,2	10	2649	2586	2632
22071-02-22650	Typ SPA	12,7	11	6,2	10	2667	2604	2650
22071-02-22682	Typ SPA	12,7	11	6,2	10	2699	2636	2682
22071-02-22732	Typ SPA	12,7	11	6,2	10	2749	2686	2732
22071-02-22782	Typ SPA	12,7	11	6,2	10	2799	2736	2782
22071-02-22800	Typ SPA	12,7	11	6,2	10	2817	2754	2800
22071-02-22832	Typ SPA	12,7	11	6,2	10	2849	2786	2832
22071-02-22847	Typ SPA	12,7	11	6,2	10	2864	2801	2847
22071-02-22882	Typ SPA	12,7	11	6,2	10	2899	2836	2882
22071-02-22900	Typ SPA	12,7	11	6,2	10	2917	2854	2900
22071-02-22932	Typ SPA	12,7	11	6,2	10	2949	2886	2932
22071-02-22982	Typ SPA	12,7	11	6,2	10	2999	2936	2982
22071-02-23000	Typ SPA	12,7	11	6,2	10	3017	2954	3000
22071-02-23032	Typ SPA	12,7	11	6,2	10	3049	2986	3032
22071-02-23082	Typ SPA	12,7	11	6,2	10	3099	3036	3082
22071-02-23150	Typ SPA	12,7	11	6,2	10	3167	3104	3150
22071-02-23182	Typ SPA	12,7	11	6,2	10	3199	3136	3182
22071-02-23250	Typ SPA	12,7	11	6,2	10	3267	3204	3250
22071-02-23282	Typ SPA	12,7	11	6,2	10	3299	3236	3282
22071-02-23350	Typ SPA	12,7	11	6,2	10	3367	3304	3350
22071-02-23382	Typ SPA	12,7	11	6,2	10	3399	3336	3382
22071-02-23450	Typ SPA	12,7	11	6,2	10	3467	3404	3450
22071-02-23550	Typ SPA	12,7	11	6,2	10	3567	3504	3550
22071-02-23650	Typ SPA	12,7	11	6,2	10	3667	3604	3650
22071-02-23750	Typ SPA	12,7	11	6,2	10	3767	3704	3750

## Artikelübersicht

Bestellnummer	Ausführung 1	BR=Riemenbreite	B1	B2	H	Außenlänge LA	Innenlänge LI	Wirklänge LW
22071-02-24000	Typ SPA	12,7	11	6,2	10	4017	3954	4000
22071-02-24250	Typ SPA	12,7	11	6,2	10	4267	4204	4250
22071-02-24500	Typ SPA	12,7	11	6,2	10	4517	4454	4500
22071-02-31250	Typ SPB	16,3	14	7,9	13	1272	1190	1250
22071-02-31320	Typ SPB	16,3	14	7,9	13	1342	1260	1320
22071-02-31340	Typ SPB	16,3	14	7,9	13	1362	1280	1340
22071-02-31360	Typ SPB	16,3	14	7,9	13	1382	1300	1360
22071-02-31400	Typ SPB	16,3	14	7,9	13	1422	1340	1400
22071-02-31410	Typ SPB	16,3	14	7,9	13	1432	1350	1410
22071-02-31450	Typ SPB	16,3	14	7,9	13	1472	1390	1450
22071-02-31500	Typ SPB	16,3	14	7,9	13	1522	1440	1500
22071-02-31550	Typ SPB	16,3	14	7,9	13	1572	1490	1550
22071-02-31600	Typ SPB	16,3	14	7,9	13	1622	1540	1600
22071-02-31650	Typ SPB	16,3	14	7,9	13	1672	1590	1650
22071-02-31700	Typ SPB	16,3	14	7,9	13	1722	1640	1700
22071-02-31750	Typ SPB	16,3	14	7,9	13	1772	1690	1750
22071-02-31778	Typ SPB	16,3	14	7,9	13	1800	1718	1778
22071-02-31800	Typ SPB	16,3	14	7,9	13	1822	1740	1800
22071-02-31850	Typ SPB	16,3	14	7,9	13	1872	1790	1850
22071-02-31860	Typ SPB	16,3	14	7,9	13	1882	1800	1860
22071-02-31900	Typ SPB	16,3	14	7,9	13	1922	1840	1900
22071-02-31950	Typ SPB	16,3	14	7,9	13	1972	1890	1950
22071-02-32000	Typ SPB	16,3	14	7,9	13	2022	1940	2000
22071-02-32020	Typ SPB	16,3	14	7,9	13	2042	1960	2020
22071-02-32060	Typ SPB	16,3	14	7,9	13	2082	2000	2060
22071-02-32098	Typ SPB	16,3	14	7,9	13	2120	2038	2098
22071-02-32120	Typ SPB	16,3	14	7,9	13	2142	2060	2120
22071-02-32150	Typ SPB	16,3	14	7,9	13	2172	2090	2150
22071-02-32180	Typ SPB	16,3	14	7,9	13	2202	2120	2180
22071-02-32200	Typ SPB	16,3	14	7,9	13	2222	2140	2200
22071-02-32240	Typ SPB	16,3	14	7,9	13	2262	2180	2240
22071-02-32264	Typ SPB	16,3	14	7,9	13	2286	2204	2264
22071-02-32280	Typ SPB	16,3	14	7,9	13	2302	2220	2280
22071-02-32300	Typ SPB	16,3	14	7,9	13	2322	2240	2300
22071-02-32310	Typ SPB	16,3	14	7,9	13	2332	2250	2310
22071-02-32360	Typ SPB	16,3	14	7,9	13	2382	2300	2360
22071-02-32391	Typ SPB	16,3	14	7,9	13	2413	2331	2391
22071-02-32400	Typ SPB	16,3	14	7,9	13	2422	2340	2400
22071-02-32410	Typ SPB	16,3	14	7,9	13	2432	2350	2410
22071-02-32430	Typ SPB	16,3	14	7,9	13	2452	2370	2430
22071-02-32450	Typ SPB	16,3	14	7,9	13	2472	2390	2450
22071-02-32500	Typ SPB	16,3	14	7,9	13	2522	2440	2500
22071-02-32530	Typ SPB	16,3	14	7,9	13	2552	2470	2530
22071-02-32580	Typ SPB	16,3	14	7,9	13	2602	2520	2580
22071-02-32600	Typ SPB	16,3	14	7,9	13	2622	2540	2600
22071-02-32650	Typ SPB	16,3	14	7,9	13	2672	2590	2650
22071-02-32680	Typ SPB	16,3	14	7,9	13	2702	2620	2680
22071-02-32720	Typ SPB	16,3	14	7,9	13	2742	2660	2720
22071-02-32760	Typ SPB	16,3	14	7,9	13	2782	2700	2760
22071-02-32800	Typ SPB	16,3	14	7,9	13	2822	2740	2800
22071-02-32840	Typ SPB	16,3	14	7,9	13	2862	2780	2840
22071-02-32850	Typ SPB	16,3	14	7,9	13	2872	2790	2850
22071-02-32900	Typ SPB	16,3	14	7,9	13	2922	2840	2900
22071-02-32950	Typ SPB	16,3	14	7,9	13	2972	2890	2950
22071-02-32990	Typ SPB	16,3	14	7,9	13	3012	2930	2990
22071-02-33000	Typ SPB	16,3	14	7,9	13	3022	2940	3000
22071-02-33070	Typ SPB	16,3	14	7,9	13	3092	3010	3070
22071-02-33150	Typ SPB	16,3	14	7,9	13	3172	3090	3150
22071-02-33170	Typ SPB	16,3	14	7,9	13	3192	3110	3170
22071-02-33250	Typ SPB	16,3	14	7,9	13	3272	3190	3250
22071-02-33320	Typ SPB	16,3	14	7,9	13	3342	3260	3320
22071-02-33350	Typ SPB	16,3	14	7,9	13	3372	3290	3350
22071-02-33450	Typ SPB	16,3	14	7,9	13	3472	3390	3450
22071-02-33500	Typ SPB	16,3	14	7,9	13	3522	3440	3500
22071-02-33550	Typ SPB	16,3	14	7,9	13	3572	3490	3550

## Artikelübersicht

Bestellnummer	Ausführung 1	BR=Riemenbreite	B1	B2	H	Außenlänge LA	Innenlänge LI	Wirklänge LW
22071-02-33650	Typ SPB	16,3	14	7,9	13	3672	3590	3650
22071-02-33750	Typ SPB	16,3	14	7,9	13	3772	3690	3750
22071-02-33800	Typ SPB	16,3	14	7,9	13	3822	3740	3800
22071-02-33870	Typ SPB	16,3	14	7,9	13	3892	3810	3870
22071-02-34000	Typ SPB	16,3	14	7,9	13	4022	3940	4000
22071-02-34060	Typ SPB	16,3	14	7,9	13	4082	4000	4060
22071-02-34120	Typ SPB	16,3	14	7,9	13	4142	4060	4120
22071-02-34250	Typ SPB	16,3	14	7,9	13	4272	4190	4250
22071-02-34310	Typ SPB	16,3	14	7,9	13	4332	4250	4310
22071-02-34370	Typ SPB	16,3	14	7,9	13	4392	4310	4370
22071-02-34500	Typ SPB	16,3	14	7,9	13	4522	4440	4500
22071-02-34560	Typ SPB	16,3	14	7,9	13	4582	4500	4560
22071-02-34620	Typ SPB	16,3	14	7,9	13	4642	4560	4620
22071-02-34750	Typ SPB	16,3	14	7,9	13	4772	4690	4750
22071-02-34820	Typ SPB	16,3	14	7,9	13	4842	4760	4820
22071-02-34870	Typ SPB	16,3	14	7,9	13	4892	4810	4870
22071-02-35000	Typ SPB	16,3	14	7,9	13	5022	4940	5000