



## Beschreibung

### Werkstoff:

Gehäuse Polyamid 6.  
Hohlwelle Stahl.  
Sichtfenster Kunststoff.  
Gewindestift Stahl.

### Ausführung:

Gehäuse schlagfest.  
Hohlwelle brüniert.  
Gewindestift schwarz.  
Zahlenräder schwarz, Ziffern weiß.

### Hinweis:

Positionsanzeiger ermöglichen das direkte Ablesen eingestellter Messwerte auf einen Blick.

Außerdem ist der Anzeigewert pro Spindelumdrehung (entsprechende Spindelsteigung) wählbar, wobei die verschiedenen Anzeigewerte durch ein Übersetzungsgetriebe realisiert werden.

Die Positionsanzeiger zeichnen sich durch ihre sehr deutliche Anzeige und Feinablesung aus. Sie besitzen eine Drehmomentabstützung, die in der Gegenseite in einer Bohrung abgesteckt wird.

\*\* Bei 1. Stern Einbaulage und bei 2. Stern Zählrichtung angeben. (Siehe Bestellbeispiel "Einbaulage, Zählrichtung").

### Technische Daten:

- Zählwerk bestehend aus 5 Dekaden + Feinablesung
- Ziffernhöhe ca. 7 mm
- Hohlwellen-Ø 20 H7 mm
- temperaturbeständig bis 80 °C
- öl- und lösungsmittelbeständig
- staubdicht

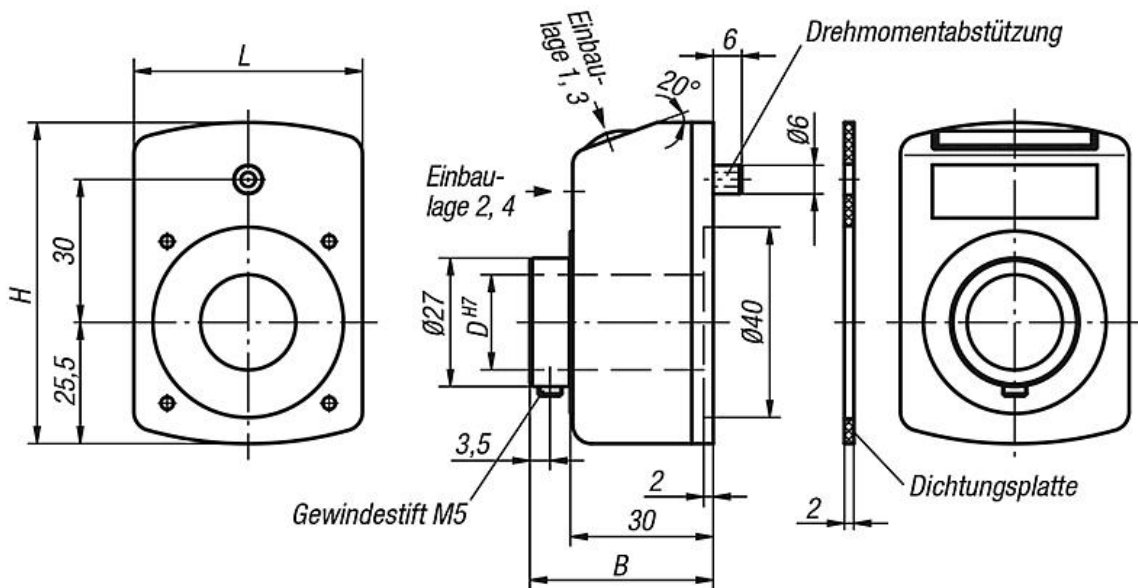
### Auf Anfrage:

- Zählwerkabdeckung aus Mineralglas
- Edelstahl Antriebswelle
- Axialdichtung (staubdicht)
- wasserdicht
- Vibrationsschutz

### Zubehör:

- Reduzierhülse 21940
- Zwischenplatte 21942
- Montageplatte 21944

Zeichnungen



Anzeige nach einer Umdrehung, Kommastelle:	Einbaulage (1 - 4):
z. B. 21904-01002111 0100 = 1 mm Steigung, 2 = Kommastelle an 2. Stelle von rechts	z. B. 21904-01002111 1 = Einbaulage

Zählrichtung (1 - 2):	Farbe (1 - 2):
z. B. 21904-01002111 1 = im Uhrzeigersinn (steigende Werte) 2 = gegen Uhrzeigersinn (steigende Werte)	z. B. 21904-01002111 1 = Farbe orange 2 = Farbe schwarz

## Artikelübersicht

Bestellnummer reinorange RAL 2004	Bestellnummer schwarz	B	D	H	L	Steigung	Anzeige nach einer Umdrehung	Komma an Stelle	max. Drehzahl 1/min
21904-01002**1	21904-01002**2	38,5	20	67,5	48	1	000,10	2	500
21904-01001**1	21904-01001**2	38,5	20	67,5	48	1	0001,0	1	500
21904-01501**1	21904-01501**2	38,5	20	67,5	48	1,5	0001,5	1	500
21904-02001**1	21904-02001**2	38,5	20	67,5	48	2	0002,0	1	500
21904-02501**1	21904-02501**2	38,5	20	67,5	48	2,5	0002,5	1	500
21904-03001**1	21904-03001**2	38,5	20	67,5	48	3	0003,0	1	500
21904-04001**1	21904-04001**2	38,5	20	67,5	48	4	0004,0	1	450
21904-05001**1	21904-05001**2	38,5	20	67,5	48	5	0005,0	1	300
21904-06001**1	21904-06001**2	38,5	20	67,5	48	6	0006,0	1	250
21904-10001**1	21904-10001**2	38,5	20	67,5	48	10	0010,0	1	150