

Artikelbeschreibung/Produktabbildungen

**Beschreibung****Werkstoff:**

Fassung PMMA.
Dosenlibellenkörper Acrylglas.

Ausführung:

schwarz.

Hinweis:

Libellen werden als Nullinstrument oder zur Überprüfung der horizontalen Lage z.B. in Wasserwagen, Neigungsmesser, Messinstrumenten und im Maschinenbau eingesetzt.

Die Dosenlibellen können mit Hilfe der drei Befestigungsbohrungen montiert werden.

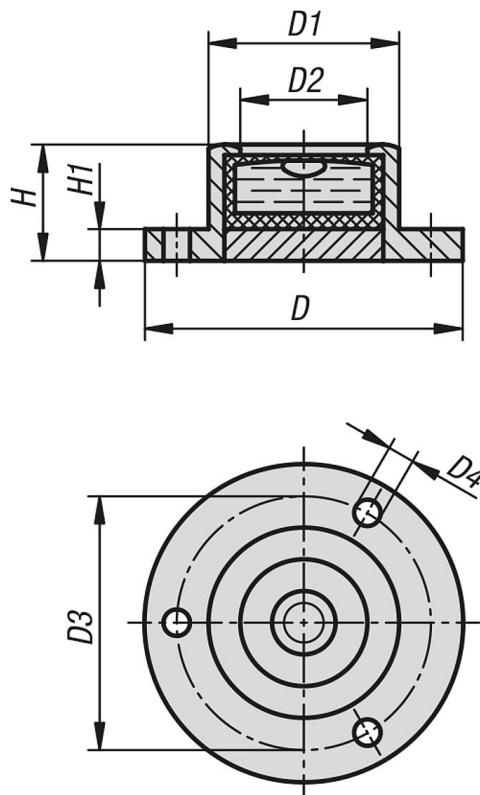
- auf abgeschliffener Bodenfläche justiert
- Empfindlichkeit in Winkelminuten auf 2 mm Blasenweg
- Füllung klar
- schwarzer Kontrastring
- weißer Libellenboden

Winkelminute	Grad in Dezimalform	Höhenunterschied in Millimeter pro Meter
1'	0,0167°	0,291 mm
5'	0,0833°	1,455 mm
10'	0,1667°	2,910 mm
20'	0,3333°	5,820 mm
25'	0,4167°	7,275 mm
30'	0,5000°	8,730 mm
40'	0,6667°	11,640 mm
50'	0,8333°	14,550 mm
53'	0,8833°	15,423 mm

Temperaturbereich:

-35 °C bis +55 °C

Zeichnungen



Artikelübersicht

Bestellnummer	D	D1	D2	D3	D4	H	H1	Empfindlichkeit
21802-171053	26	17	11	21,5	2,3	10	3	53'

Artikelübersicht

Bestellnummer	D	D1	D2	D3	D4	H	H1	Empfindlichkeit
21802-201140	30	20	14	25	2,3	11	3	40'
21802-241153	36	24	18,5	29	3,2	11	3	53'