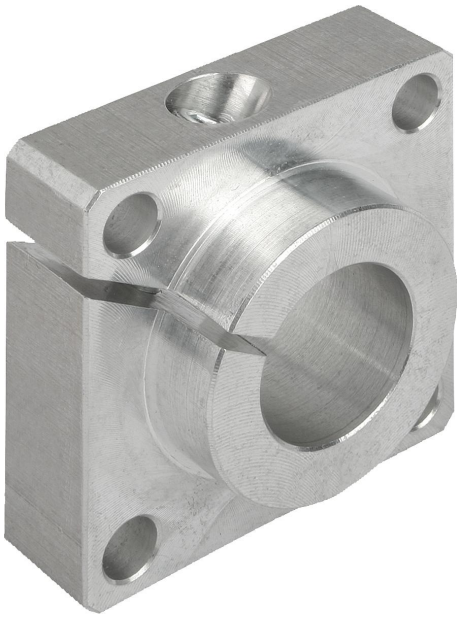


## Artikelbeschreibung/Produktabbildungen

**Beschreibung****Werkstoff:**

Aluminium.

**Ausführung:**

blank.

**Hinweis:**

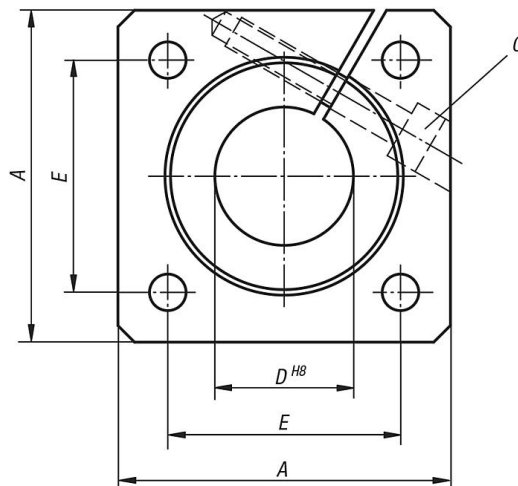
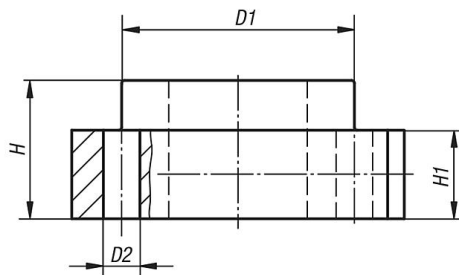
Flanschwellenböcke mit Aufnahmebohrung zur einfachen und sicheren Klemmung und Befestigung der Führungswellen.

**Zubehör:**

Präzisionsführungswellen 21595.

Befestigungsschrauben 07160 oder 07161.

## Zeichnungen



## Artikelübersicht

Bestellnummer	A	D	D1	D2	E	H	H1	C (DIN 912)
21585-12	40	12	23,5	5,5	30 ±0,12	20	12	M4
21585-20	50	20	33,5	6,6	38 ±0,15	23	14	M5

## Artikelübersicht

Bestellnummer	A	D	D1	D2	E	H	H1	C (DIN 912)
21585-25	60	25	42	6,6	42 ±0,15	25	16	M6
21585-16	50	16	27,5	5,5	35 ±0,12	20	12	M4
21585-30	70	30	49,5	9	54 ±0,25	30	19	M8
21585-40	100	40	65	11	68 ±0,25	40	26	M10
21585-50	100	50	75	11	75 ±0,25	50	36	M10