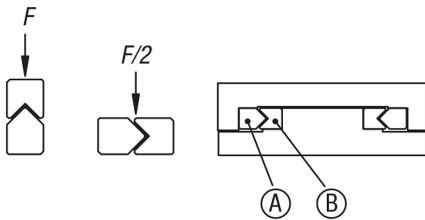


Artikelbeschreibung/Produktabbildungen

**Beschreibung****Werkstoff:**

Form A:

Werkzeugstahl, Werkstoffhärte 58-62 HRC.

Die Oberflächen sind feinst geschliffen.

Form B:

Automatenstahl mit Gleitbelägen aus PTFE.

Die Gleitbeläge sind selbstschmierend.

Bestellhinweis:

Für eine komplette Führung mit einer Schienengröße 6, einer Führungslänge von 300 mm und einem Hub von 100 mm werden benötigt:

2 x 21054-1060300

2 x 21054-2060200

(Länge L mit angeben, z.B. 300 für L = 300 mm)

Hinweis:

Bei normalen Einbauverhältnissen können in geschmiertem Zustand max. 15 m/min. gefahren werden.

Der Reibwert kann je nach Schmierung mit 0,04-0,08 gerechnet werden.

Die Schmierung erfolgt mit handelsüblichen Gleit-Bahn-Ölen.

Die Längsführungen werden eingesetzt für Bewegungs-, Bearbeitungs- und Positionieraufgaben.

Anwendung:

- Industrieautomation
- Werkzeugmaschine
- Sondermaschinen
- Werkzeugvorrichtungen
- Messgeräte

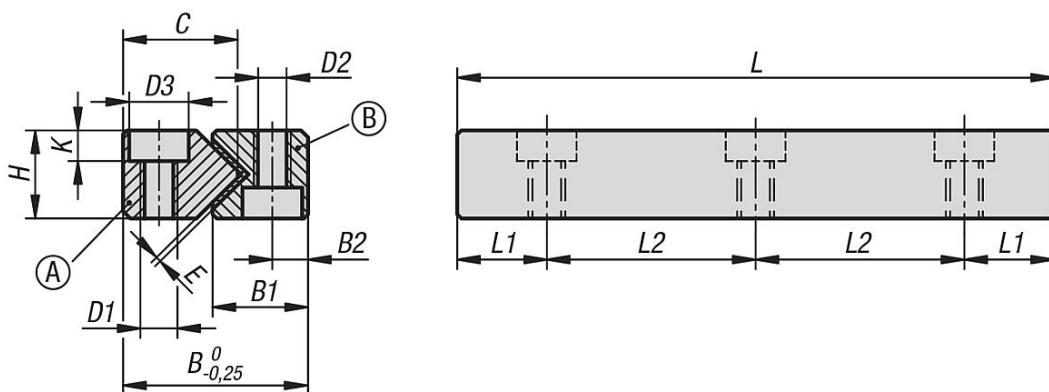
Temperaturbereich:

-40 °C bis +80 °C.

Vorteile:

- stick-slip-freier Lauf
- sehr gute Notlaufeigenschaften
- hochverschleißfest
- sehr gute Schwingungsdämpfung
- unempfindlich gegen Schmutz, Stoß und Schlag

Zeichnungen



Artikelübersicht

Bestellnummer	Form	B	B1	B2	C	D1	D2	D3	E	H	K	L	L1	L2	F N
21054-1020030	A	12	7	2,5	7,5	M3	2,55	4,4	0,5	6	2,1	30	7,5	1x15	120
21054-2020030	B	12	7	2,5	7,5	M3	2,55	4,4	0,5	6	2,1	30	7,5	1x15	120
21054-1020045	A	12	7	2,5	7,5	M3	2,55	4,4	0,5	6	2,1	45	7,5	2x15	180
21054-2020045	B	12	7	2,5	7,5	M3	2,55	4,4	0,5	6	2,1	45	7,5	2x15	180
21054-1020060	A	12	7	2,5	7,5	M3	2,55	4,4	0,5	6	2,1	60	7,5	3x15	240
21054-2020060	B	12	7	2,5	7,5	M3	2,55	4,4	0,5	6	2,1	60	7,5	3x15	240
21054-1030050	A	18	9	3,5	10,8	M4	3,3	6	0,6	8	3,1	50	12,5	1x25	142
21054-2030050	B	18	9	3,5	10,8	M4	3,3	6	0,6	8	3,1	50	12,5	1x25	142
21054-1030075	A	18	9	3,5	10,8	M4	3,3	6	0,6	8	3,1	75	12,5	2x25	213
21054-2030075	B	18	9	3,5	10,8	M4	3,3	6	0,6	8	3,1	75	12,5	2x25	213
21054-1030100	A	18	9	3,5	10,8	M4	3,3	6	0,6	8	3,1	100	12,5	3x25	285
21054-2030100	B	18	9	3,5	10,8	M4	3,3	6	0,6	8	3,1	100	12,5	3x25	285
21054-1030125	A	18	9	3,5	10,8	M4	3,3	6	0,6	8	3,1	125	12,5	4x25	356
21054-2030125	B	18	9	3,5	10,8	M4	3,3	6	0,6	8	3,1	125	12,5	4x25	356
21054-1030150	A	18	9	3,5	10,8	M4	3,3	6	0,6	8	3,1	150	12,5	5x25	427
21054-2030150	B	18	9	3,5	10,8	M4	3,3	6	0,6	8	3,1	150	12,5	5x25	427
21054-1060100	A	31	16	6	19,3	M6	5,3	10	1	15	5,2	100	25	1x50	684
21054-2060100	B	31	16	6	19,3	M6	5,3	10	1	15	5,2	100	25	1x50	684
21054-1060150	A	31	16	6	19,3	M6	5,3	10	1	15	5,2	150	25	2x50	1026
21054-2060150	B	31	16	6	19,3	M6	5,3	10	1	15	5,2	150	25	2x50	1026
21054-1060200	A	31	16	6	19,3	M6	5,3	10	1	15	5,2	200	25	3x50	1368
21054-2060200	B	31	16	6	19,3	M6	5,3	10	1	15	5,2	200	25	3x50	1368
21054-1060250	A	31	16	6	19,3	M6	5,3	10	1	15	5,2	250	25	4x50	1710
21054-2060250	B	31	16	6	19,3	M6	5,3	10	1	15	5,2	250	25	4x50	1710
21054-1060300	A	31	16	6	19,3	M6	5,3	10	1	15	5,2	300	25	5x50	2052
21054-2060300	B	31	16	6	19,3	M6	5,3	10	1	15	5,2	300	25	5x50	2052
21054-1060350	A	31	16	6	19,3	M6	5,3	10	1	15	5,2	350	25	6x50	2394
21054-2060350	B	31	16	6	19,3	M6	5,3	10	1	15	5,2	350	25	6x50	2394
21054-1060400	A	31	16	6	19,3	M6	5,3	10	1	15	5,2	400	25	7x50	2736
21054-2060400	B	31	16	6	19,3	M6	5,3	10	1	15	5,2	400	25	7x50	2736
21054-1060500	A	31	16	6	19,3	M6	5,3	10	1	15	5,2	500	25	9x50	3420
21054-2060500	B	31	16	6	19,3	M6	5,3	10	1	15	5,2	500	25	9x50	3420
21054-1090200	A	44	23,5	9	28	M8	6,8	11	1,2	22	6,2	200	50	1x100	2390
21054-2090200	B	44	23,5	9	28	M8	6,8	11	1,2	22	6,2	200	50	1x100	2390
21054-1090300	A	44	23,5	9	28	M8	6,8	11	1,2	22	6,2	300	50	2x100	3586
21054-2090300	B	44	23,5	9	28	M8	6,8	11	1,2	22	6,2	300	50	2x100	3586
21054-1090400	A	44	23,5	9	28	M8	6,8	11	1,2	22	6,2	400	50	3x100	4781
21054-2090400	B	44	23,5	9	28	M8	6,8	11	1,2	22	6,2	400	50	3x100	4781
21054-1090500	A	44	23,5	9	28	M8	6,8	11	1,2	22	6,2	500	50	4x100	5976
21054-2090500	B	44	23,5	9	28	M8	6,8	11	1,2	22	6,2	500	50	4x100	5976

