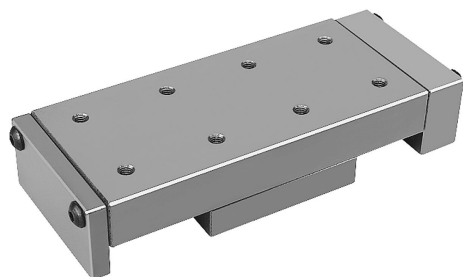


Artikelbeschreibung/Produktabbildungen



Beschreibung

Werkstoff:

GJL 250.

Ausführung:

blank, geschliffen.

Hinweis:

Anstelle der mittleren Stellschraube „N“ kann ein Klemmhebel 06460 eingesetzt werden.

Die angegebenen zulässigen Belastungswerte (F) sind für dynamische Belastung mit einer Lebensdauer von 1 Million Hieben ausgelegt.

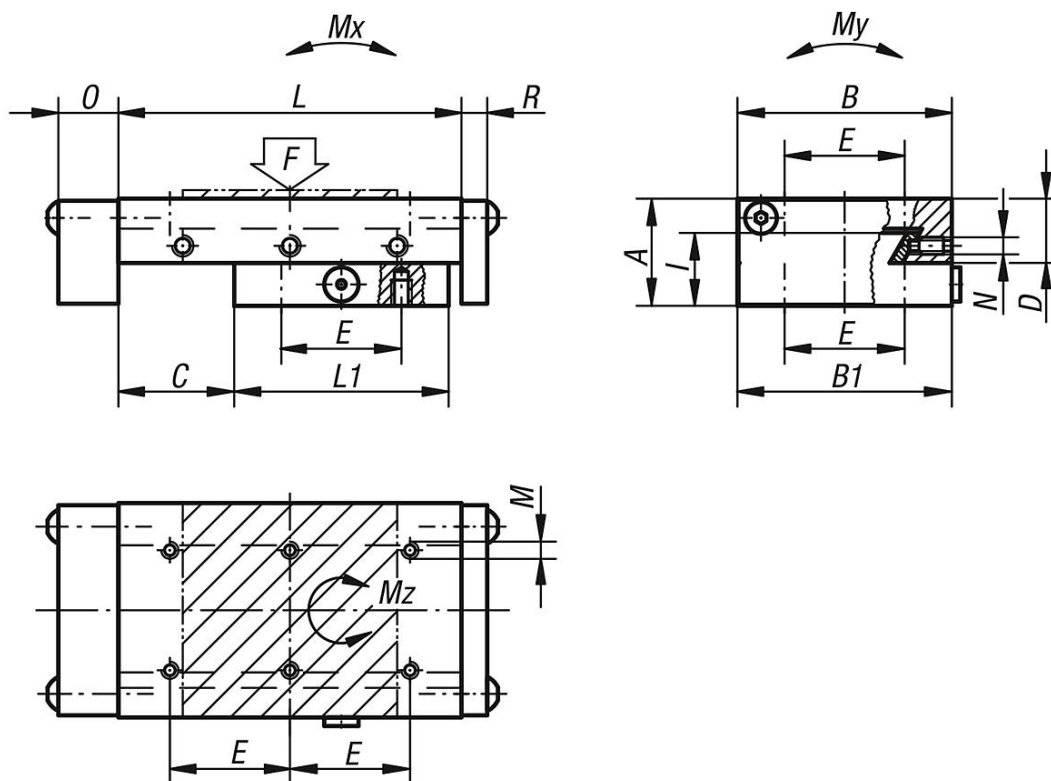
Bei statischer Belastung ist der 10-fache Tabellenwert „F“ zulässig.

Die Drehmomentwerte gelten nur bei mittig stehendem Schlitten.

TI = Anzahl der Befestigungsbohrungen E/M im Innenteil.

TA = Anzahl der Befestigungsbohrungen E/M im Außenteil.

Zeichnungen



Artikelübersicht

| Bestellnummer | A | B | B1 | C | D | E | TI | TA | I | L | L1 | M | N | O | R | F | Mx Nm | My Nm | Mz Nm |
|---------------|----|-----|------|----|------|----|----|----|------|-----|-----|----|----|----|---|-----|----------|----------|----------|
| 21031-050080 | 25 | 50 | 49,5 | 25 | 15 | 28 | 4 | 6 | 17,6 | 80 | 50 | M4 | M5 | 14 | 6 | 109 | 2 | 6 | 2 |
| 21031-050105 | 25 | 50 | 49,5 | 50 | 15 | 28 | 4 | 8 | 17,6 | 105 | 50 | M4 | M5 | 14 | 6 | 61 | 2 | 6 | 2 |
| 21031-075105 | 32 | 75 | 74,5 | 25 | 19,5 | 62 | 4 | 4 | 22,5 | 105 | 75 | M5 | M5 | 15 | 6 | 290 | 5 | 19 | 6 |
| 21031-075130 | 32 | 75 | 74,5 | 50 | 19,5 | 62 | 4 | 4 | 22,5 | 130 | 75 | M5 | M5 | 15 | 6 | 168 | 5 | 19 | 6 |
| 21031-100135 | 40 | 100 | 99,5 | 25 | 24 | 86 | 4 | 4 | 27,5 | 135 | 100 | M6 | M6 | 15 | 6 | 586 | 11 | 43 | 12 |
| 21031-100160 | 40 | 100 | 99,5 | 50 | 24 | 86 | 4 | 4 | 27,5 | 160 | 100 | M6 | M6 | 15 | 6 | 351 | 11 | 43 | 12 |

Artikelübersicht

| Bestellnummer | A | B | B1 | C | D | E | TI | TA | I | L | L1 | M | N | O | R | F N | Mx Nm | My Nm | Mz Nm |
|---------------|----|-----|------|-----|----|----|----|----|------|-----|-----|----|----|----|---|--------|----------|----------|----------|
| 21031-100260 | 40 | 100 | 99,5 | 100 | 24 | 86 | 4 | 6 | 27,5 | 260 | 150 | M6 | M6 | 15 | 6 | 395 | 23 | 63 | 26 |