

Artikelbeschreibung/Produktabbildungen



Beschreibung

Werkstoff:
Vergütungsstahl.

Ausführung:
brüniert.

Hinweis:

Jede Ausführung wird nach der Tragfähigkeitsprüfung (mit 5-facher Sicherheit) zusätzlich einer visuellen Prüfung unterzogen.

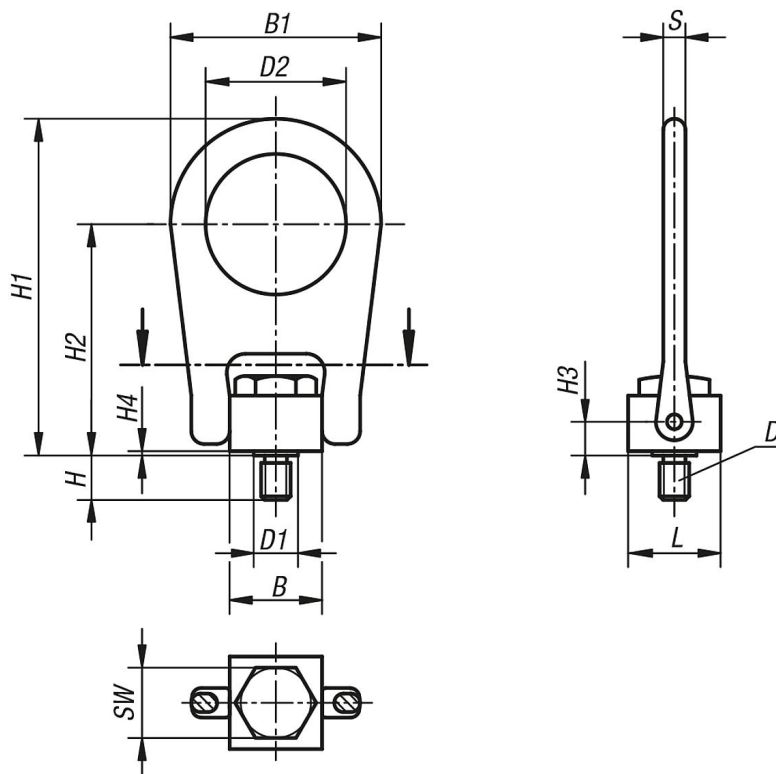
Jedem Lastbügel ist ein Sicherheitsdatenblatt für die Installation beigelegt.

Keine Abstandsscheiben zwischen Buchsenflansch und Auflagefläche verwenden.

Die Schrauben sind mit dem angegebenen Drehmoment festzuziehen und in regelmäßigen Zeitabständen zu prüfen bzw. nachzuziehen. Nach der Montage ist zu überprüfen, ob sich der Bügel in alle Richtungen frei schwenken und drehen lässt. Vorsichtig anheben, Stoßbelastungen vermeiden.

Die auf dem Bügel eingestanzte Tragfähigkeit darf nicht überschritten werden.

Zeichnungen



Artikelübersicht

Bestellnummer	B	B1	D	D1	D2	H	H1	H2	H3	H4	L	S	SW	max. Tragfähigkeit kg	Anziehdrehmoment Nm
07774-08	25,4	57,2	M8	12,7	38,1	12	91,3	62,7	8,7	1,2	25,4	6,3	19	400	10
07774-10	25,4	57,2	M10	12,7	38,1	15	91,3	62,7	8,7	1,2	25,4	6,3	19	450	17
07774-12	50,8	112,7	M12	25,4	76,2	18	161,9	101,6	14,3	1,6	38,1	19	32	1050	37
07774-16	50,8	112,7	M16	25,4	76,2	24	161,9	101,6	14,3	1,6	38,1	19	32	1900	80
07774-20	50,8	112,7	M20	25,4	76,2	30	161,9	101,6	14,3	1,6	38,1	19	32	2150	134

