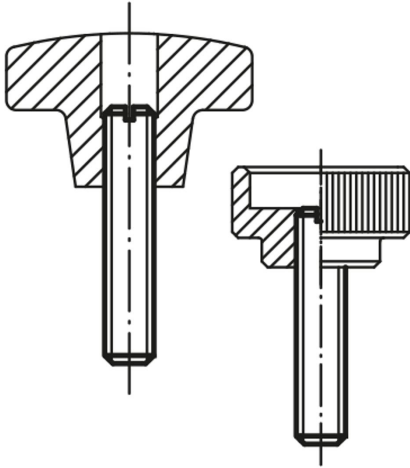


Artikelbeschreibung/Produktabbildungen

**Beschreibung****Werkstoff:**

Stahl.

Ausführung:

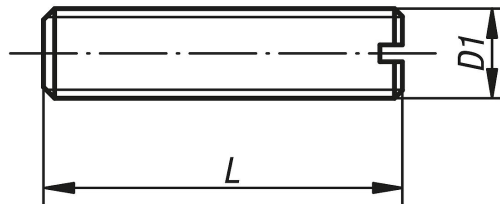
blank, Festigkeitsklasse 5.8.

Hinweis:

Eine feste Verbindung von Gewindestift und Gegenstück ist durch Verkleben oft günstiger herzustellen als durch Verstiften.

Die LOCTITE-Produkte sind dafür besonders geeignet. Siehe 97990.

Zeichnungen



Artikelübersicht

Bestellnummer	D1	L
07630-06X	M6	20/25/30/35/40/45/50/60/70
07630-08X	M8	25/30/35/40/45/50/60/70/80
07630-10X	M10	25/30/35/40/45/50/60/70/80
07630-12X	M12	30/35/40/45/50/60/70/80/100
07630-16X	M16	30/35/40/45/50/60/70/80/100
07630-20X	M20	40/50/60/70/80/90/100