

## Artikelbeschreibung/Produktabbildungen



## Beschreibung

## Werkstoff:

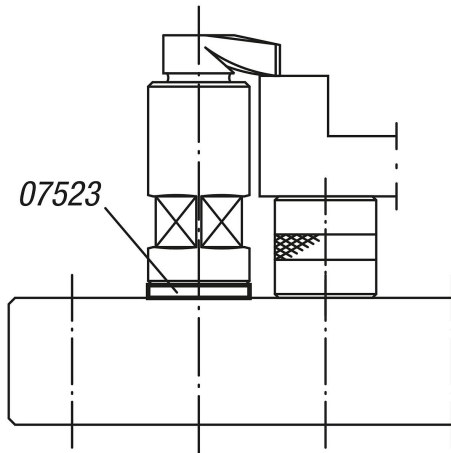
Vergütungsstahl.

## Ausführung:

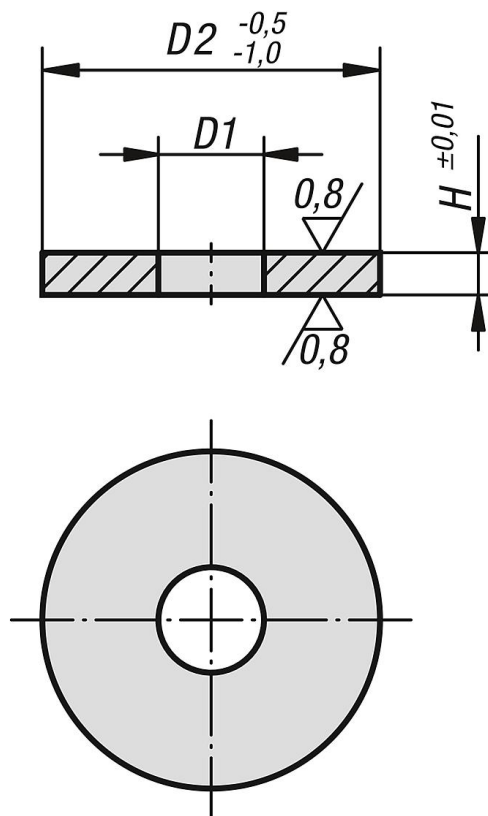
vergütet und brüniert.  
Auflageflächen geschliffen.

## Hinweis:

Mit der Distanzscheibe kann der Spannbereich von Spannhaken und Spannhakenaufnahmen verändert werden. Wird die Distanzscheibe zwischen Grundkörper und Spannhakenaufnahme bzw. Höhenzylinder eingelegt, so verhindert sie eine Beschädigung der Auflagefläche.



## Zeichnungen



## Artikelübersicht

Bestellnummer	D1	D2	H
07523-08003	9	24	3
07523-08005	9	24	5
07523-08008	9	24	8
07523-12001	12,5	40	1
07523-12003	12,5	40	3
07523-12005	12,5	40	5
07523-16001	16,5	50	1
07523-16003	16,5	50	3
07523-16005	16,5	50	5
07523-16105	16,5	60	5