

Artikelbeschreibung/Produktabbildungen



Beschreibung

Werkstoff:

Stahl.

Kunststoff PA 6.

Ausführung:

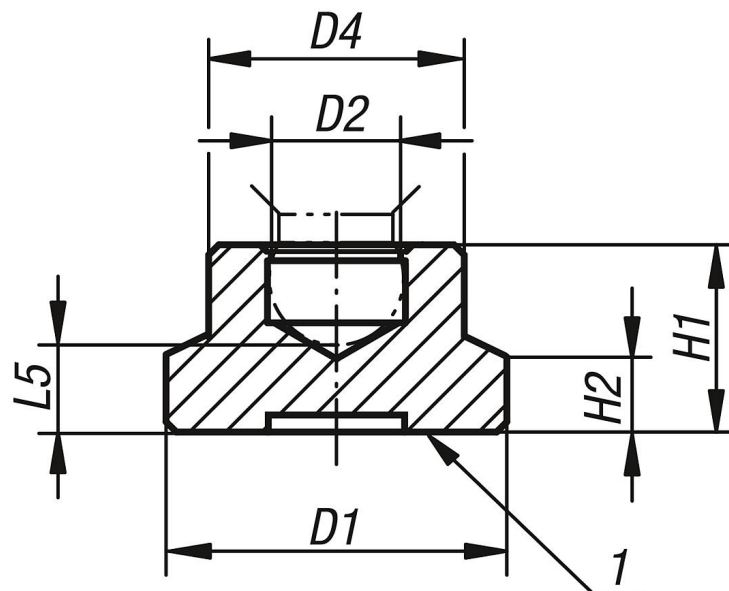
brüniert.

Kunststoff schwarz.

Zeichnungshinweis:

1) Druckfläche

Zeichnungen



Artikelübersicht

Bestellnummer	Form	Material Grundkörper	D1	D2	D4	H1	H2	L5	Passend für Gewindestifte
07142-06	A	Stahl	15	4,4	8,6	7,6	2,5	3,8	M6
07142-08	A	Stahl	18	5,9	12	9	3,5	4,4	M8
07142-10	A	Stahl	21	7,9	15	11	4	5	M10
07142-12	A	Stahl	25	7,9	18	13	5	6,9	M12
07142-206	A	Polyamid	15	4,4	8,6	7,6	2,5	3,8	M6
07142-208	B	Polyamid	18	5,9	12	9	3,5	4,4	M8
07142-210	C	Polyamid	21	7,9	15	11	4	5	M10
07142-212	C	Polyamid	25	7,9	18	13	5	6,9	M12

