

Artikelbeschreibung/Produktabbildungen



Beschreibung

Werkstoff:

Schenkel Thermoplast glaskugelverstärkt, schwarz.
Verbindungsrohr Aluminium EN AW-6060 oder Edelstahl 1.4301.

Ausführung:

Verbindungsrohr Aluminium geschliffen und naturfarben eloxiert oder mit geriffeltem Kunststoffüberzug.
Verbindungsrohr Edelstahl, feingeschliffen.

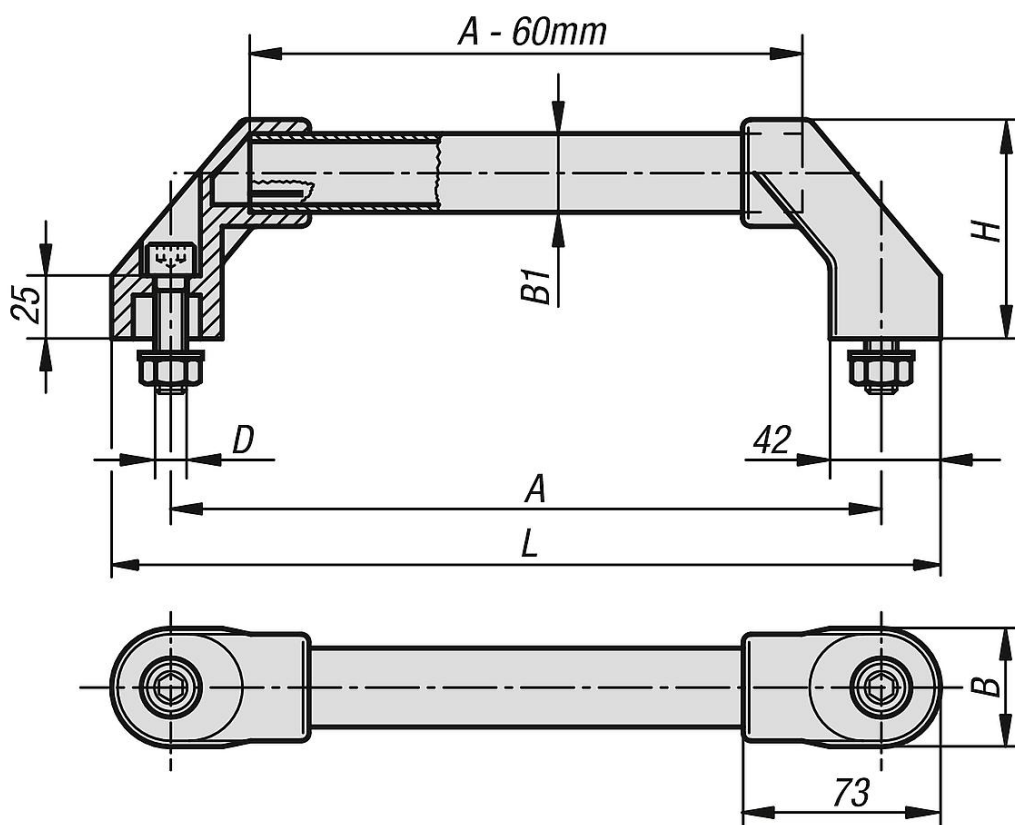
Hinweis:

Die Griffschenkel haben im Bereich der Rohraufnahme 4 Klemmstege. Beim Eindrücken des Verbindungsrohres werden diese abgeschabt und bewirken einen passgenauen Sitz.
Schwarz verzinkte Befestigungsschrauben sowie passende Unterlegscheiben und Muttern werden mitgeliefert.

Montage:

Von der Bedienseite.

Zeichnungen



Artikelübersicht

Bestellnummer	Material Grundkörper	Oberfläche Grundkörper	A	B	B1	D	H	L	Tragkraft N
06938-2501	Aluminium	geschliffen und eloxiert	250	44	30X1,5	M10x45	80	294	1000

Artikelübersicht

Bestellnummer	Material Grundkörper	Oberfläche Grundkörper	A	B	B1	D	H	L	Tragkraft N
06938-3001	Aluminium	geschliffen und eloxiert	300	44	30X1,5	M10x45	80	344	1000
06938-3501	Aluminium	geschliffen und eloxiert	350	44	30X1,5	M10x45	80	394	1000
06938-4001	Aluminium	geschliffen und eloxiert	400	44	30X1,5	M10x45	80	444	1000
06938-5001	Aluminium	geschliffen und eloxiert	500	44	30X1,5	M10x45	80	544	1000
06938-6001	Aluminium	geschliffen und eloxiert	600	44	30X1,5	M10x45	80	644	1000
06938-2502	Aluminium	Kunststoffüberzug geriffelt	250	44	30X1,5	M10x45	80	294	1000
06938-3002	Aluminium	Kunststoffüberzug geriffelt	300	44	30X1,5	M10x45	80	344	1000
06938-3502	Aluminium	Kunststoffüberzug geriffelt	350	44	30X1,5	M10x45	80	394	1000
06938-4002	Aluminium	Kunststoffüberzug geriffelt	400	44	30X1,5	M10x45	80	444	1000
06938-5002	Aluminium	Kunststoffüberzug geriffelt	500	44	30X1,5	M10x45	80	544	1000
06938-6002	Aluminium	Kunststoffüberzug geriffelt	600	44	30X1,5	M10x45	80	644	1000
06938-2503	Edelstahl	-	250	44	30X1,5	M10x45	80	294	1000
06938-3003	Edelstahl	-	300	44	30X1,5	M10x45	80	344	1000
06938-3503	Edelstahl	-	350	44	30X1,5	M10x45	80	394	1000
06938-4003	Edelstahl	-	400	44	30X1,5	M10x45	80	444	1000
06938-5003	Edelstahl	-	500	44	30X1,5	M10x45	80	544	1000
06938-6003	Edelstahl	-	600	44	30X1,5	M10x45	80	644	1000