

Artikelbeschreibung/Produktabbildungen

**Beschreibung****Werkstoff:**

Schenkel Thermoplast glaskugelverstärkt.
Verbindungsrohr Aluminium.

Ausführung:

Thermoplast schwarz.
Aluminium eloxiert.

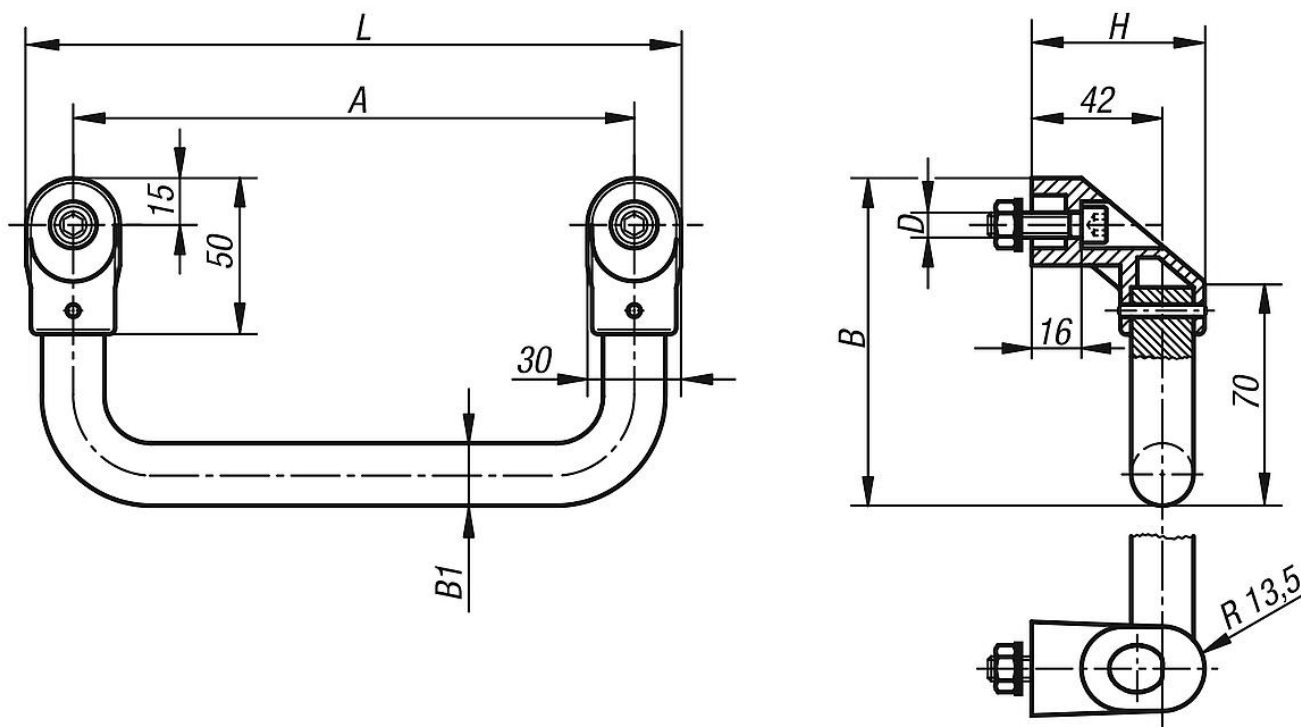
Hinweis:

Die Griffschenkel sind mit dem Aluminium-Verbindungsrohr verstiftet.
Zylinderschrauben mit Innensechskant schwarz verzinkt, Muttern und Unterlegscheiben werden mitgeliefert.

Montage:

Von der Bedienseite.

Zeichnungen



Artikelübersicht

Bestellnummer	Farbe Grundkörper	A	B	B1	D	H	L	Tragkraft N
06936-2001	natur	200	115	20	M8x30	55,5	230	800
06936-2501	natur	250	115	20	M8x30	55,5	280	800
06936-3001	natur	300	115	20	M8x30	55,5	330	800
06936-3501	natur	350	115	20	M8x30	55,5	380	800
06936-4001	natur	400	115	20	M8x30	55,5	430	800
06936-2002	schwarz	200	115	20	M8x30	55,5	230	800
06936-2502	schwarz	250	115	20	M8x30	55,5	280	800
06936-3002	schwarz	300	115	20	M8x30	55,5	330	800
06936-3502	schwarz	350	115	20	M8x30	55,5	380	800

Artikelübersicht

Bestellnummer	Farbe Grundkörper	A	B	B1	D	H	L	Tragkraft N
06936-4002	schwarz	400	115	20	M8x30	55,5	430	800